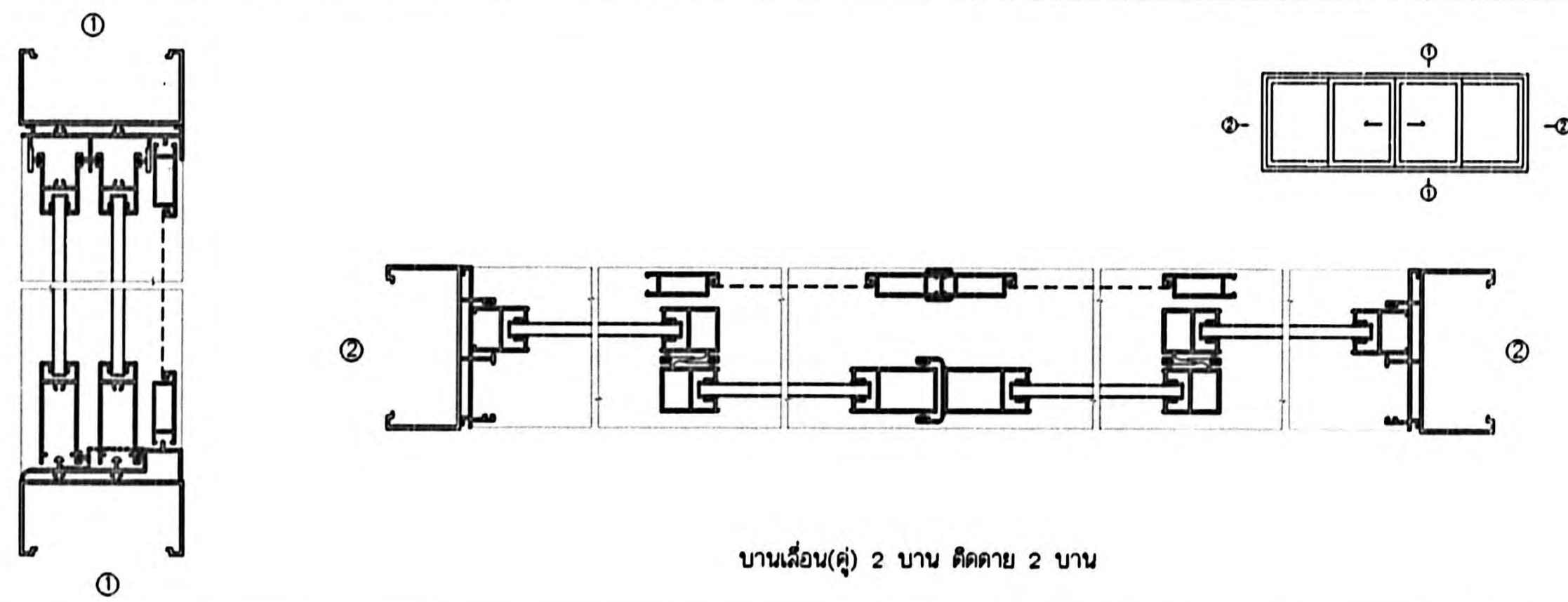
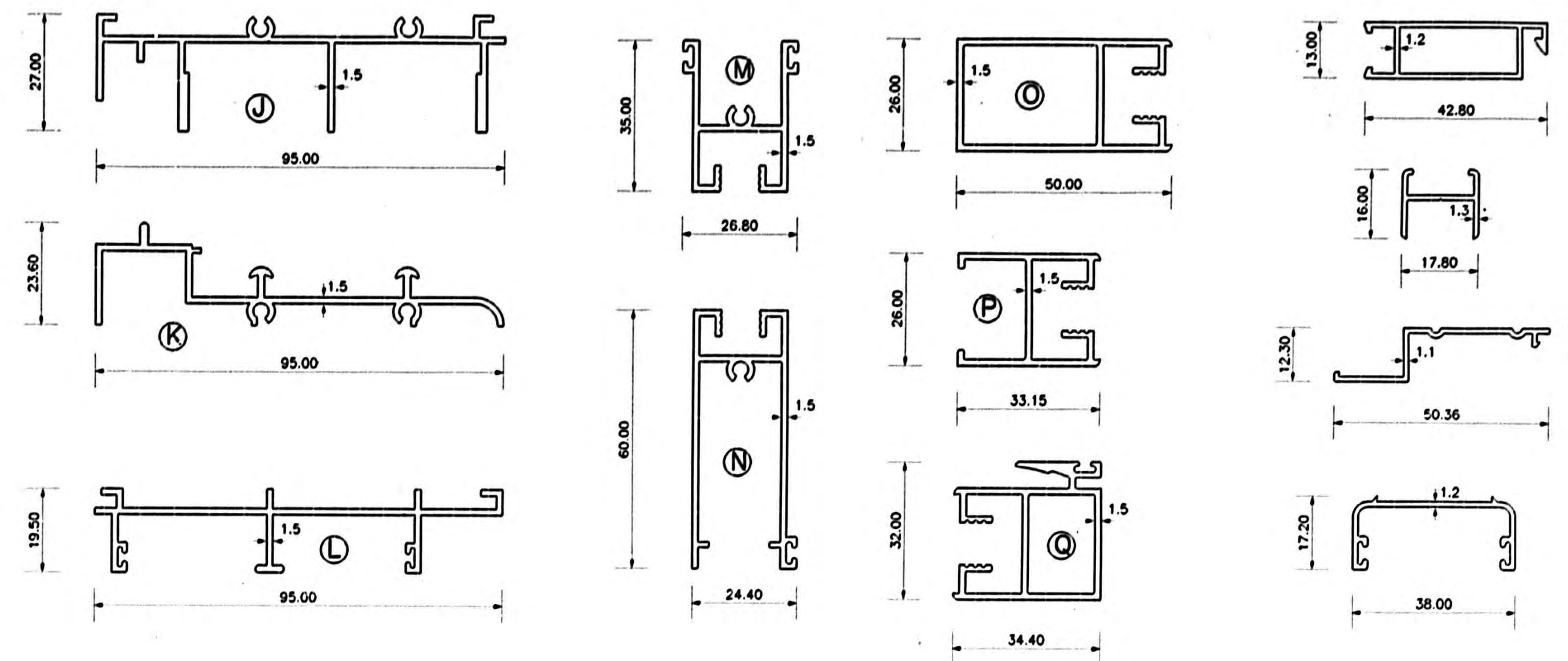
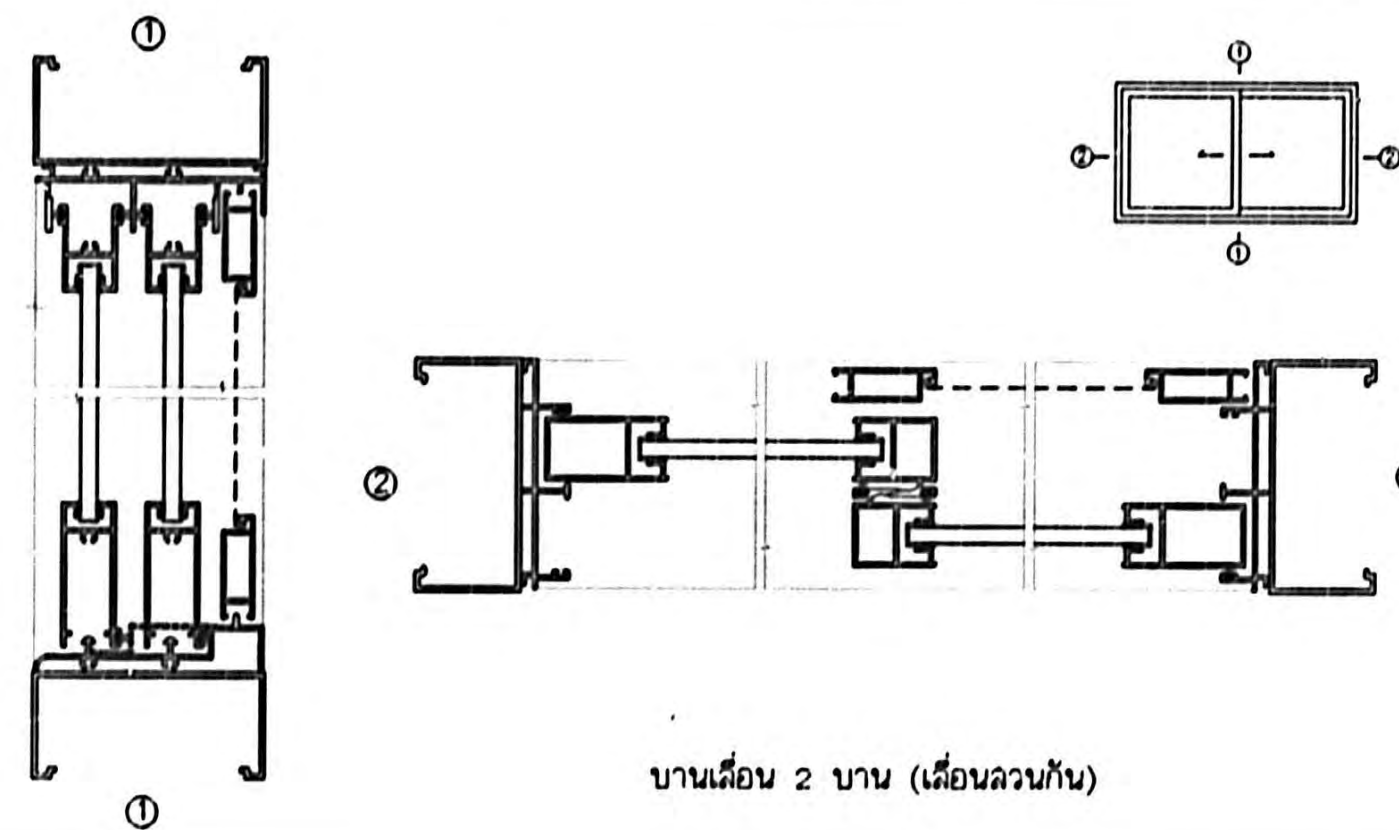


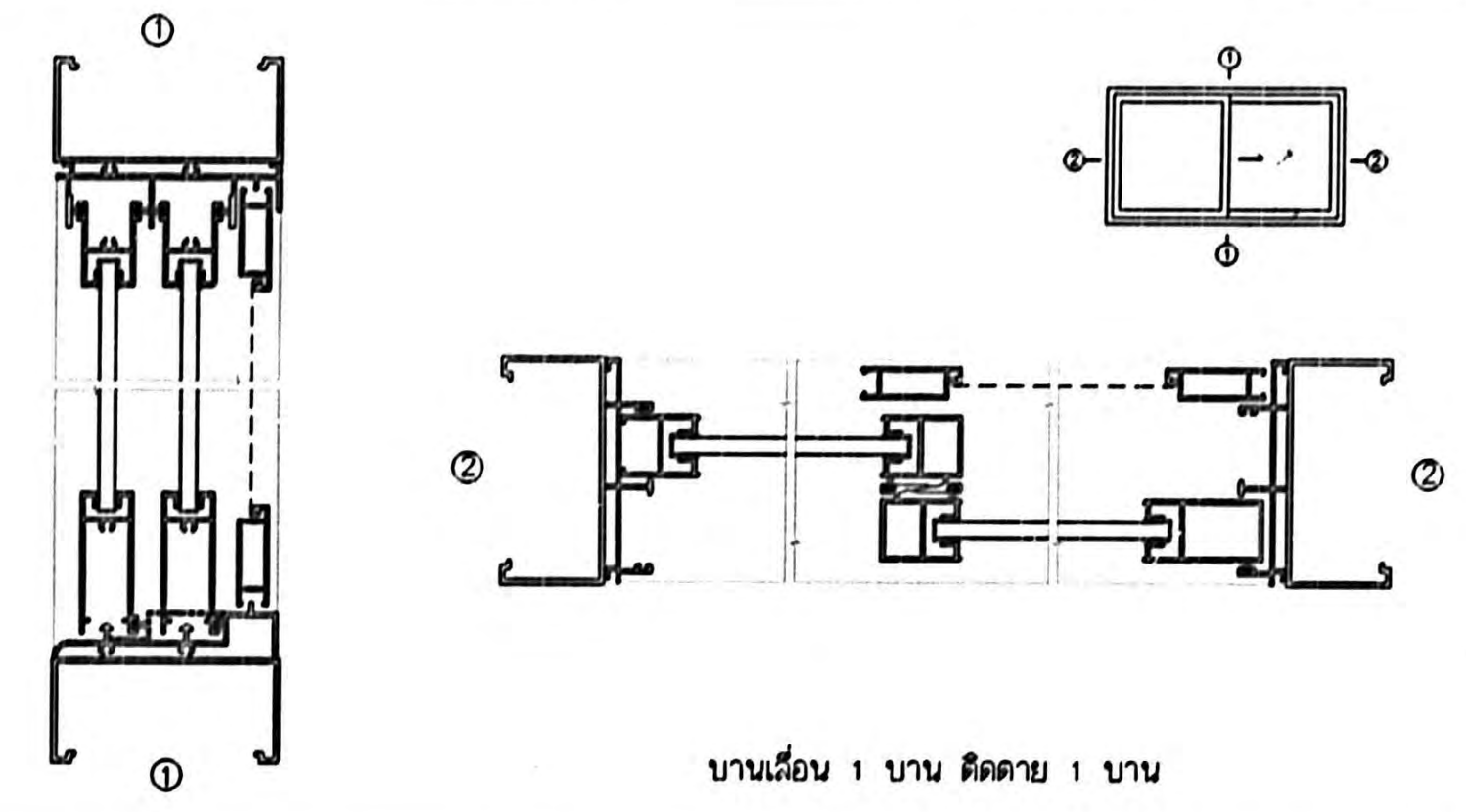
รูปหน้าตัดที่ใช้ขึ้นอยู่กับรูปแบบของการติดตั้งกระจก



บานเลื่อน (คู่) 2 บาน ติดตาย 2 บาน



บานเลื่อน 2 บาน (เลื่อนลวนกัน)



บานเลื่อน 1 บาน ติดตาย 1 บาน

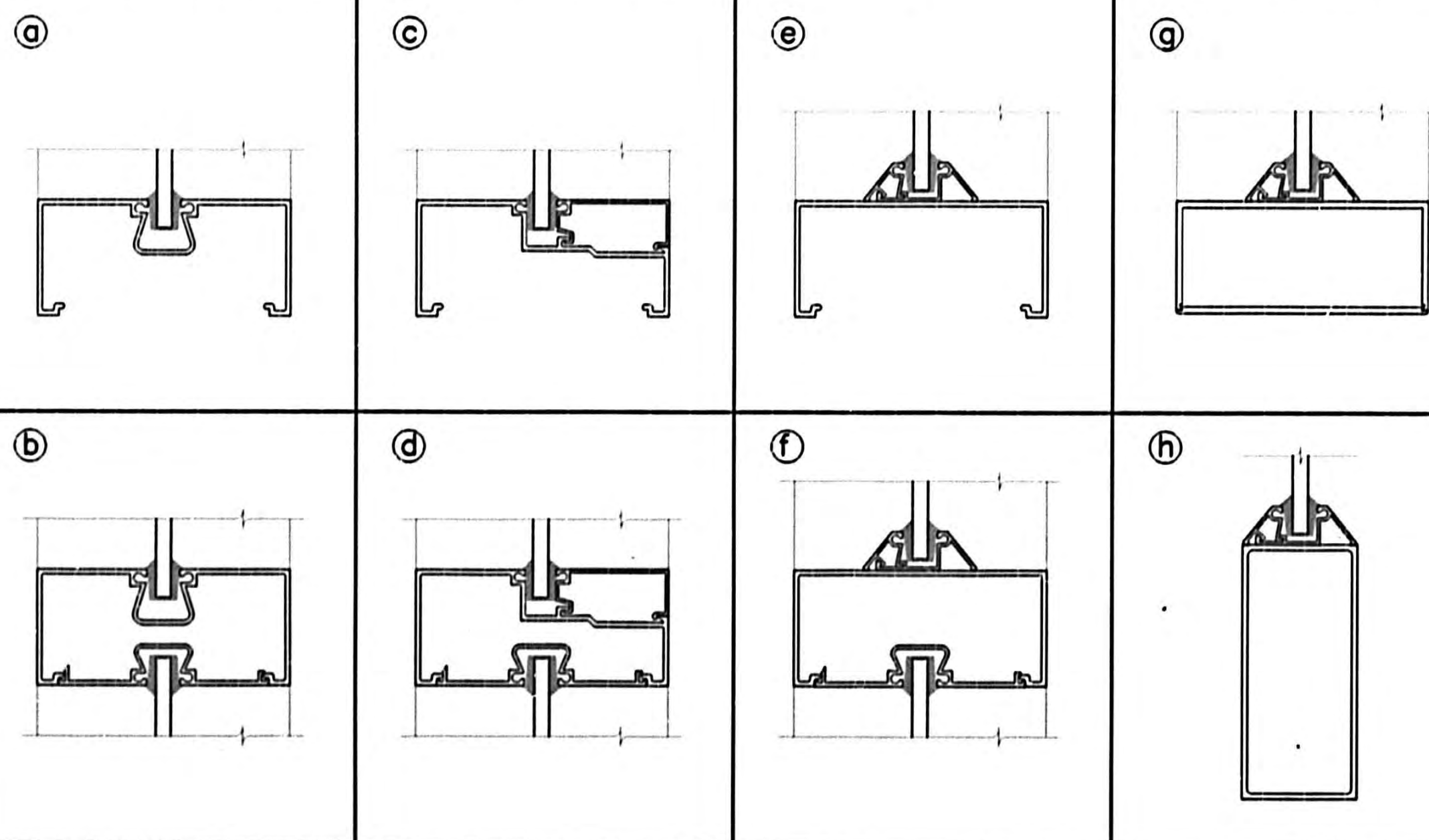
รายการประกอบ

- อลูมิเนียมผิวเป็นสี NATURAL ANODIZED ANODIC FILM ไม่ต่ำกว่า 10 MICRON และมีความคลาดเคลื่อนที่ยอมรับได้ (ALLOWABLE TOLERANCE) 1 MICRON และจะต้องมีสีผิวที่เรียบเนียน หนา 21 ANODIC FILM และระบบการชุบเป็นรายชิ้นเพื่อขจัดคราบไขมัน
- กระจก ให้ดูใบรายการกระจกหน้าตัด

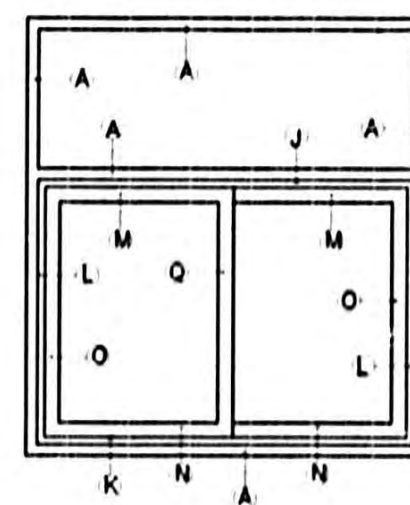
- คอนกรีตจับ ใช้ชนิดผิวที่เชื่อถือ RELIANCE NO. 11-13, METALCHIMEX หรือ VVP
- ลูกบิดบานเลื่อนใช้ (ชนิดล็อกปุ่ม) ของ DELMAR D-7000, KOYO, GETON หรือ VVP
- ยางซีลกระจกต้องเป็นยางชนิด GREY VINYL
- กาวอลูมิเนียมที่ติดอยู่กับขอบปูนให้ยาด้วย CAULKING COMPOUND

หมายเหตุ - ผู้รับจ้างจะคำนึงปริมาณในใบรายการบานประตู หน้าต่าง อลูมิเนียม เพื่อถอดประกอบหน้าต่างอลูมิเนียมตรงตาม วัตถุประสงค์การตรวจราชการกำหนดเป็นจำนวน 2 ชุด - ผู้รับจ้างจะคำนึงผลของการรับมอบชนิดผิวที่ถูกต้องประกอบ ประตู หน้าต่าง จากผู้ผลิตหรือตัวแทนจำหน่ายที่ถูกต้อง

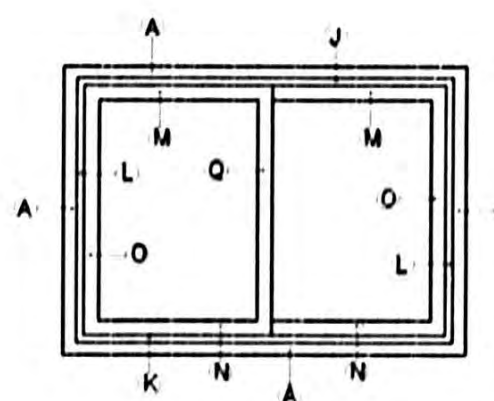
ถ้ามีรูปแบบและรายละเอียดอลูมิเนียมอื่นใดที่ขัดแย้งกับแบบนี้ ให้ถือแบบขยายนี้เป็นหลัก



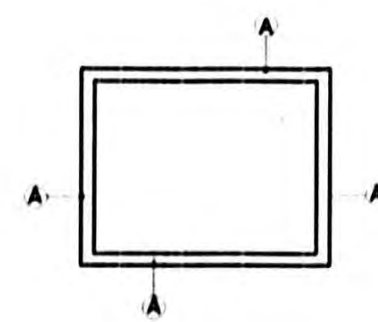
แผนการติดตั้งกระจกลักษณะต่างของอลูมิเนียมหน้าตัด (A) (B)



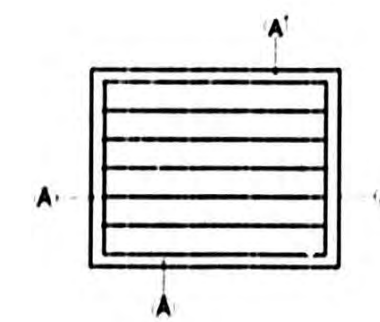
N1 N2



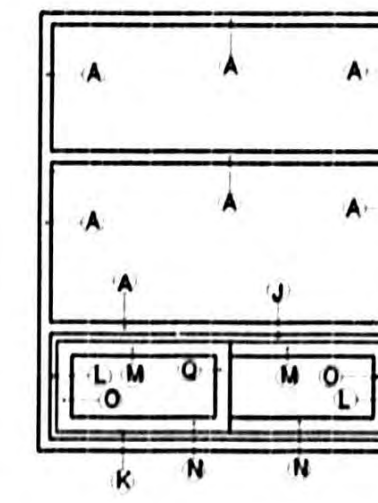
N3 N4



N5



N6



N7

หมายเหตุ ให้ได้ฉากกันคกหน้าต่างบานเลื่อนทุกบาน จากกันคกความหนา 1 มม.

กองแบบแผน

สำนักงานปลัดกระทรวงสาธารณสุข

ฝ่ายช่าง

อาคารโรงเรียนพอก จัวยกลาง

ช่างเขียน

ลายมือชื่อ

ตำแหน่ง

ลายมือชื่อ

ตำแหน่ง

ลายมือชื่อ

ตำแหน่ง

ลายมือชื่อ

ตำแหน่ง

ลายมือชื่อ

ตำแหน่ง

ลายมือชื่อ

ตำแหน่ง

ลายมือชื่อ

ตำแหน่ง

ลายมือชื่อ

ตำแหน่ง

ลายมือชื่อ

ตำแหน่ง

ลายมือชื่อ

ตำแหน่ง

ลายมือชื่อ

ตำแหน่ง

ลายมือชื่อ

ตำแหน่ง

ลายมือชื่อ

ตำแหน่ง

ลายมือชื่อ

ตำแหน่ง

ลายมือชื่อ

ตำแหน่ง

ลายมือชื่อ

ตำแหน่ง

ลายมือชื่อ

ตำแหน่ง

ลายมือชื่อ

ตำแหน่ง

ลายมือชื่อ

ตำแหน่ง



