

**รายการประกอบแบบก่อสร้าง**  
**อาคารอุบัติเหตุ 2 ชั้น**  
**แบบเลขที่ 8728**  
**โรงพยาบาลเขાฉกรรจ์ จังหวัดสระแก้ว**

ให้ผู้รับจ้างดำเนินการก่อสร้างอาคารอุบัติเหตุ 2 ชั้น ตามแบบเลขที่ 8728 ที่โรงพยาบาลเขાฉกรรจ์ จังหวัดสระแก้ว ให้ถูกต้องตามรูปแบบรายการและสัญญา ด้วยวัสดุ-อุปกรณ์และช่างฝีมือที่ดี โดยมีข้อกำหนดเพิ่มเติมดังนี้

**แบบและเอกสารประกอบการก่อสร้าง ประกอบด้วย**

1. แบบก่อสร้างอาคารอุบัติเหตุ 2 ชั้น แบบเลขที่ 8728 จำนวน 1 ชุด
2. รายการประกอบแบบก่อสร้างอาคารอาคารอุบัติเหตุ 2 ชั้น แบบเลขที่ 8728 เอกสารเลขที่ ข. 184/ก.ย./63 จำนวน 14 แผ่น
3. มาตรฐานการก่อสร้างอาคารของกองแบบแผน พ.ศ.2553 จำนวน 1 เล่ม
4. มาตรฐานรายการวัสดุและอุปกรณ์ก่อสร้าง พ.ศ.2561 ดาวน์โหลดจากเว็บไซต์กองแบบแผน <http://dcd.hss.moph.go.th/>
5. รายการแบบขยายรายละเอียดการติดตั้งประตู-หน้าต่างอลูมิเนียม เอกสารเลขที่ ก.147/ก.ย./53
6. รายละเอียดการทาสี เอกสารเลขที่ ก.148/ก.ย./53
7. มาตรฐานรายละเอียดการเสริมเหล็ก เอกสารเลขที่ ก.39/เม.ย./53 จำนวน 3 แผ่น
8. เอกสารข้อกำหนดและรายละเอียดการทำเสาเข็มเจาะระบบแห้ง (Dry Process) เอกสารเลขที่ ก.140/ก.ย./53
9. ข้อกำหนดในการเจาะสำรวจดิน เอกสารเลขที่ ก.88/มิ.ย./61 จำนวน 16 แผ่น
10. รายละเอียดข้อกำหนดอุปกรณ์ ระบบก๊าซทางการแพทย์ เอกสารเลขที่ ก.149/ก.ย./53
11. รายละเอียดข้อกำหนดเครื่องปรับอากาศแบบแยกส่วน (SPLIT TYPE) เอกสารเลขที่ ก.150/ก.ย./53
12. รายละเอียดข้อกำหนดเครื่องปรับอากาศ ชนิดน้ำเย็น (SPECIFICATION OF AIR CHILLER SYSTEM) เอกสารเลขที่ ก.152/ก.ย./53
13. รายละเอียดข้อกำหนดคุณลักษณะเครื่องสูบน้ำประปา เอกสารเลขที่ ก.154/ก.ย./53
14. รายละเอียดข้อกำหนดคุณลักษณะถังบำบัดน้ำเสียแบบชีวภาพ (BIOLOGICAL TREATMENT TANK) เอกสารเลขที่ ก.139/ก.ย./53
15. รายละเอียดข้อกำหนดหมวดงานวิศวกรรมไฟฟ้าและสื่อสาร เอกสารเลขที่ ก.155/ก.ย./53
16. รายการประกอบแบบการแก้ไขหลอดไฟฟลูออเรสเซนต์ (FL) เป็นหลอดไฟชนิด LED เอกสารเลขที่ ก.77/มิ.ย./61

## ข้อกำหนดทั่วไป

### 1. ตำแหน่งของอาคาร

ตำแหน่งของอาคารที่จะทำการก่อสร้าง ตั้งอยู่ในบริเวณพื้นที่ของโรงพยาบาล ส่วนตำแหน่งที่แน่นอน คณะกรรมการตรวจการจ้างจะกำหนดอีกครั้งในวันตรวจสอบผังการก่อสร้าง และ ลักษณะการก่อสร้างอาคาร อาจจะมีการกลับรูปแบบ ซ้าย-ขวา, หน้า-หลัง หรือทั้งสองอย่างเพื่อความเหมาะสมด้านประโยชน์ใช้สอย โดยไม่ถือเป็นการเปลี่ยนแปลงรายการ

ในการกลับรูปแบบอาคาร ซ้าย-ขวา, หน้า-หลัง หรือทั้งสองอย่าง ผู้รับจ้างต้องจัดทำแบบ Shop Drawing งานสถาปัตยกรรม และงานวิศวกรรมที่เกี่ยวข้อง ให้คณะกรรมการตรวจการจ้างอนุมัติ ก่อนดำเนินการก่อสร้าง

### 2. ระดับ

ให้ระดับ  $\pm 0.00$  ของอาคาร ให้เท่ากับระดับถนนบริเวณใกล้เคียงสถานที่ก่อสร้างอาคาร ทั้งนี้ ระดับที่แน่นอนอาจจะปรับได้เพื่อความเหมาะสมด้านประโยชน์ใช้สอย ซึ่งจะกำหนดให้ในวันตรวจสอบผัง โดยไม่ถือเป็นการเปลี่ยนแปลงรายการ

### 3. การถมดิน (ถ้ามี)

ให้ถมดินบริเวณที่จะทำการก่อสร้างอาคารและโดยรอบอาคาร โดยแผ่ออกจากอาคารรอบด้าน ด้านละ 3.00 ม. ให้ได้ระดับ + 0.00 และทำลาดเอียง 1:2 ลงสู่ระดับดินเดิมหรือตามที่คณะกรรมการตรวจการจ้างกำหนด

### 4. การรื้อถอนอาคารและสิ่งก่อสร้างเดิม

- 4.1. การรื้อถอนอาคารและสิ่งก่อสร้างเดิม (ถ้ามี) เป็นหน้าที่และค่าใช้จ่ายของสถานบริการสุขภาพเจ้าของสถานที่ เป็นผู้ดำเนินการรื้อถอนเอง
- 4.2. การรื้อถอนอาคารและสิ่งก่อสร้างเดิม (ถ้ามี) ให้รวมถึงส่วนประกอบของอาคารที่อยู่ภายใต้ผิวดินด้วย

### 5. สิ่งกีดขวางการก่อสร้าง

- 5.1. สิ่งสาธารณูปโภค, สาธารณูปการ และสิ่งกีดขวางการก่อสร้างทุกประเภท ที่จะต้องรื้อถอน, รื้อย้าย หรือนำไปติดตั้งใหม่ทั้งสิ้น เป็นหน้าที่และค่าใช้จ่ายของผู้รับจ้างทั้งสิ้น
- 5.2. สิ่งสาธารณูปโภค, สาธารณูปการ และสิ่งกีดขวางการก่อสร้างทุกประเภท ที่ได้รื้อถอน, รื้อย้าย หรือนำไปติดตั้งใหม่ นั้น ผู้รับจ้างจะต้องติดตั้งให้ใช้งานได้ดีเหมือนเดิม
- 5.3. ให้ผู้รับจ้างนำวัสดุ-อุปกรณ์ ส่วนที่ยังประโยชน์ได้ ที่ได้จากการรื้อถอน ไปเก็บรักษาไว้ยังสถานที่ที่ทางสถานบริการสุขภาพเจ้าของสถานที่เป็นผู้กำหนดให้
- 5.4. ในส่วนของขยะที่ได้จากการรื้อถอน เป็นหน้าที่และค่าใช้จ่ายของผู้รับจ้างที่จะต้องนำไปทิ้งภายนอก

5.5. ในการก่อสร้างถ้ามีความเสียหายใดๆ ที่เกิดขึ้นอันเนื่องมาจากการทำงานหรือขนย้ายวัสดุอุปกรณ์ ผู้รับจ้าง จะต้องทำการปรับปรุง-ซ่อมแซมแก้ไขหรือเปลี่ยนใหม่ให้ใช้งานได้ดี โดยไม่คิดค่าใช้จ่ายและระยะเวลาเพิ่มเติม

**6. การป้องกันและกำจัดปลวก**

6.1. ให้ดำเนินการทำระบบป้องกันและกำจัดปลวกของอาคารที่จะทำการก่อสร้าง โดยการใช้หัวฉีดน้ำยาเคมี ผ่านท่อด้วยเครื่องมืออัดแรงดันสูง อัดน้ำยาเคมีลงไปในดินเสร็จแล้วฉีดพ่นสารเคมีเคลือบผิวดินบริเวณ รอบอาคารระยะประมาณ 3.00 เมตรอีกครั้งหนึ่ง โดยให้น้ำยาเคมีซึมลงไปประสานกับน้ำยาเคมีที่อัดไว้ใน ชั้นดิน

6.2. สารเคมีกำจัดปลวกที่นำมาใช้ต้องได้รับใบอนุญาตจากสำนักงานคณะกรรมการอาหารและยา กระทรวงสาธารณสุข จะต้องไม่รับรองการสั่งซื้อสารเคมีจากผู้ผลิตหรือตัวแทนจำหน่ายภายในประเทศ ทั้งนี้จะต้องดำเนินการโดยบริษัทที่มีความชำนาญโดยเฉพาะและบริษัทผู้ดำเนินการจะต้องออกใบ รับประกันผลงานไม่น้อยกว่า 3 ปี ให้แก่เจ้าของอาคาร

6.3. ในกรณีในแบบมีการระบุวิธีการป้องกันและกำจัดปลวกไว้เป็นอย่างอื่น ให้ยกเลิกวิธีการตามข้อความ เหล่านั้นทั้งหมด โดยใช้วิธีตามความข้างต้นแทน

**7. กรณีการขยายขนาดเสา (ถ้ามี)**

7.1. ในกรณีที่มีการขยายขนาดเสาทำให้ขนาดของหน้าต่าง ช่องแสงลดลง ให้ก่อสร้างโดยมีจำนวนช่องหน้าต่าง ช่องแสง ดังเดิม และลดขนาดความกว้างของหน้าต่าง ช่องแสง ตามขนาดที่ก่อสร้างจริง โดยไม่ถือเป็นการ เปลี่ยนแปลงรายการ

**8. การป้องกันพื้นที่และการรักษาความปลอดภัย**

8.1. ผู้รับจ้างจะต้องดำเนินการเพื่อให้เกิดความสงบเรียบร้อยและปลอดภัยแก่ประชาชนและเจ้าหน้าที่ของ โรงพยาบาล เช่น กั้นรั้วขอบเขตของการก่อสร้าง, ตาข่ายกั้นวัสดุตกลง, การจัดเจ้าหน้าที่เวรยามของผู้ รับจ้าง และอื่นๆตามสมควร

8.2. ให้ผู้รับจ้างเสนอแผนการป้องกันพื้นที่และการรักษาความปลอดภัย ต่อคณะกรรมการตรวจการจ้าง หากผู้ ว่าจ้างเห็นว่ามาตรการที่ผู้รับจ้างจัดไว้ยังไม่เพียงพอ คณะกรรมการตรวจการจ้างอาจจะให้ผู้รับจ้าง ดำเนินการเพิ่มเติมได้ตามความเหมาะสม

8.3. ทั้งนี้ให้ถือว่าการป้องกันพื้นที่และการรักษาความปลอดภัยนี้ เป็นเนื้องานที่อยู่ในงานงวดที่ 1 ด้วย

**9. การก่อสร้างสำนักงานชั่วคราว**

9.1. ให้ผู้รับจ้างก่อสร้างสำนักงานชั่วคราว ตามข้อกำหนดในมาตรฐานการก่อสร้างอาคาร พ.ศ. 2553

หัวข้อที่ 1.5 การเตรียมสถานที่ก่อสร้าง รายละเอียดตามหัวข้อย่อยที่ 1.5.9

9.2. ทั้งนี้ให้ถือว่าการก่อสร้างสำนักงานชั่วคราวนี้ เป็นเนื้องานที่อยู่ในงานงวดที่ 1 ด้วย

### ข้อกำหนดหมวดงานสถาปัตยกรรม

1. หากรูปแบบหรือรายการใดที่มีได้ระบุในเอกสารชุดนี้ ให้ก่อสร้างตามแบบเดิมทุกประการ ทั้งนี้หากแบบหรือรายการใดที่ขัดแย้งกันหรือไม่ชัดเจน ให้ผู้รับจ้างเสนอปัญหาต่อนายช่างผู้ควบคุมงานก่อสร้าง และ/หรือ คณะกรรมการตรวจการจ้าง พิจารณาตัดสิน ก่อนดำเนินการก่อสร้างหรือติดตั้ง

2. แบบส่วนใดที่ปรากฏอยู่ในงานสถาปัตยกรรม แต่ไม่ปรากฏในแบบวิศวกรรม และจำเป็นต้องทำเพื่อประโยชน์ใช้สอยที่ดี เพื่อความถูกต้องตามหลักวิชาการที่ดีและเพื่อความสวยงาม ให้ผู้รับจ้างดำเนินการจัดทำโดยถือเป็นส่วนหนึ่งของสัญญาก่อสร้างและต้องเสนอ Shop Drawing ก่อนดำเนินการ

3. ในกรณีที่แบบขัดแย้งกันให้ยึดถือแบบสถาปัตยกรรมเป็นหลัก

4. แบบบางส่วนจำเป็นต้องมีการแก้ไขเพื่อให้เหมาะสมตามเจตนารมณ์ของการใช้งาน และตามกฎหมาย ผู้รับจ้างต้องให้ความร่วมมือในการแก้ไข ทำ Shop Drawing และเตรียมการก่อสร้างให้สอดคล้องกัน

#### 5. การเปลี่ยนแปลงแก้ไขรายการส่วนงานสถาปัตยกรรม

- แบบบางส่วนจำเป็นต้องมีการแก้ไขหรือสลับชั้น เพื่อให้เหมาะสมตามเจตนารมณ์ของการใช้งาน และตามกฎหมาย ผู้รับจ้างต้องให้ความร่วมมือในการแก้ไข ทำ Shop Drawing และเตรียมการก่อสร้างให้สอดคล้องกัน รายละเอียดอาทิเช่น

- แบบบางส่วนจำเป็นต้องมีการแก้ไขเพื่อให้เหมาะสมตามเจตนารมณ์ของการใช้งานและตามกฎหมาย ผู้รับจ้างต้องให้ความร่วมมือในการแก้ไข ทำ Shop Drawing และงานเปรียบเทียบราคาในการเตรียมก่อสร้างให้สอดคล้องกัน รายละเอียดอาทิเช่น

##### 5.1 แปลนพื้นที่ล่าง

- ห้องเก็บฟิล์ม ห้องทำงานเจ้าหน้าที่ ห้องผ่าตัดเล็ก และห้องเปลี่ยนเสื้อผ้า ปรับแบบเป็นแผนกทันตกรรม ฯลฯ

5.2 ในส่วนของงานระบบต่างๆที่เกี่ยวข้องกับงานสถาปัตยกรรม ให้ทำการแก้ไขตามแบบสถาปัตยกรรม

##### 5.3 งานสี

- ให้อยกเลิก “สี Solvent Base และสี Epoxy” โดยให้ใช้ข้อกำหนดตามรายละเอียดการทาสีเอกสารเลขที่ ก.148/ก.ย./53 ทั้งหมดแทน

##### 5.4 งานพื้น

- ให้อยกเลิก ผิวพื้นรายการที่กำหนดเดิมที่ปูด้วยกระเบื้องเซรามิก ขนาด 4”x4” และขนาด 8”x8” ให้เปลี่ยนเป็นปูกระเบื้องเซรามิกเคลือบสีสำเร็จรูปผิวด้าน ขนาดไม่เล็กกว่า 12”x 12” (สี-ลวดลายและรูปแบบการจัดวางผิวพื้นกระเบื้อง ระบุให้ขณะก่อสร้าง)

##### 5.5 งานผนัง

- ให้อยกเลิกผิวผนังเดิมกรุเบ้องเคลือบขนาด 8”x8”ภายในห้องน้ำทั้งหมด เปลี่ยนเป็นกรุกระเบื้องเซรามิกเคลือบสีสำเร็จรูป ขนาดไม่เล็กกว่า 12”x 12” สูง 2.40 ม.หรือฝ้าเพดาน (สี-ลวดลายและรูปแบบการจัดวางผิวพื้นกระเบื้อง ระบุให้ขณะก่อสร้าง)

5.6 งานหลังคา

- ยกเลิกหลังคากระเบื้องลอนคู่สีขาว เปลี่ยนเป็นหลังคาเหล็กคาร์บอนทรงแบบรีดเย็นเคลือบอลูมิเนียมผสมสังกะสี (Metal Sheet) ติดตั้งพร้อมอุปกรณ์ครบชุด โดยกรรมวิธีจุ่มร้อนและเคลือบสี มาตรฐานมอก.228-2558
- ให้พ่นฉนวนกันความร้อนใต้หลังคา โฟมโพลียูรีน (Polyurethane Foam) ความหนา 2 นิ้ว

5.7 ห้องน้ำ-ส้วม

- ยกเลิกกระเบื้องเซรามิก ขนาด 8"x8" บนเคาน์เตอร์ภายในห้องน้ำ ให้เปลี่ยนเป็นปูกระเบื้องเซรามิก เคลือบสีสำเร็จรูปผิวด้าน ขนาดไม่เล็กกว่า 12"x 12" (สีลวดลาย และรูปแบบการจัดวางผิวพื้น กระเบื้อง ระบุให้ขณะก่อสร้าง)

5.8 งานสุขภัณฑ์

- ยกเลิกโถส้วมนั่งยองมีฐานเคลือบขาว แบบฟลัชแทงค์ ให้ใช้โถส้วมนั่งราบเคลือบขาว แบบฟลัชแทงค์แทนทั้งหมด

**แบบและเอกสารประกอบการก่อสร้างของงานวิศวกรรมโยธา ประกอบด้วย**

- |   |               |
|---|---------------|
| 1. มาตรฐานรายละเอียดการเสริมเหล็ก เอกสารเลขที่ ก.39/เม.ย./53                              | จำนวน 3 แผ่น  |
| 2. ข้อกำหนดและรายละเอียดการทำเสาเข็มเจาะระบบแห้ง (Dry Process) เอกสารเลขที่ ก.140/ก.ย./53 | จำนวน 6 แผ่น  |
| 3. ข้อกำหนดในการเจาะสำรวจดิน เอกสารเลขที่ ก.88/มิ.ย./61                                   | จำนวน 16 แผ่น |

**ข้อกำหนดหมวดงานวิศวกรรมโครงสร้าง**

**1. การเสนอราคา**

- 1.1. ให้ผู้รับจ้างเสนอราคาฐานรากชนิดรองรับด้วยเสาเข็มเจาะระบบแห้ง (Dry Process) ขนาดเส้นผ่านศูนย์กลาง 0.35 เมตร ความลึกปลายเสาเข็ม (Pile Tip) อยู่ที่ระดับ 12.00 เมตร จากระดับดิน ณ วันเจาะสำรวจ รับน้ำหนักบรรทุกทุกปลอดภัยได้ไม่น้อยกว่า 30 ตันต่อตัน และให้ใช้ค่าอัตราส่วนความปลอดภัยไม่น้อยกว่า 2.5
- 1.2. ชนิดของฐานรากในการเสนอราคา ได้จากการคาดคะเนจากการก่อสร้างอาคารในบริเวณข้างเคียง สำหรับชนิดของฐานรากที่ใช้จริงขึ้นอยู่กับผลการเจาะสำรวจดิน ณ บริเวณการก่อสร้าง
- 1.3. รายละเอียดของเสาเข็มเจาะให้เป็นไปตามข้อกำหนดในรายการผลิตภัณฑ์วัสดุอุปกรณ์ก่อสร้างมาตรฐานเอกสารเลขที่ ก.146/ก.ย./53+ก.26/ก.พ./61 และเอกสารเลขที่ ก.140/ก.ย./53 ทั้งนี้ผู้รับจ้างจะต้องเสนอรายละเอียดผลิตภัณฑ์เสาเข็มตามข้อกำหนด ให้กองแบบแผนพิจารณาเห็นชอบก่อนนำมาใช้ในการก่อสร้าง ต่อไป

**2. การเจาะสำรวจดิน**

- 2.1. ให้ผู้รับจ้างทำการเจาะสำรวจดินโดยวิธี Boring Test ข้อกำหนดตามเอกสารเลขที่ ก.88/ มิ.ย./61 ของกองแบบแผน กระทรวงสาธารณสุข
- 2.2. ตำแหน่งและจุดทดสอบที่จะทำการเจาะสำรวจดิน ให้อยู่ในดุลยพินิจของวิศวกรผู้ทำการเจาะสำรวจ ทั้งนี้ ผลการทดสอบจะต้องครอบคลุมพื้นที่ก่อสร้างทั้งหมด โดยจำนวนจุดต้องไม่น้อยกว่า 2 จุด และให้ใช้ค่าอัตราส่วนความปลอดภัยไม่น้อยกว่า 2.5
- 2.3. นิติบุคคลผู้ทำการเจาะสำรวจดิน จะต้องส่งรายงานผลการเจาะสำรวจดินให้กองแบบแผน กระทรวงสาธารณสุข เพื่อพิจารณาก่อนดำเนินการก่อสร้างในขั้นตอนต่อไป โดยส่งจำนวน 3 ชุด (เป็นเอกสารต้นฉบับ 1 ชุด และสำเนา 2 ชุด) ทั้งนี้ เอกสารรายงานผลการเจาะสำรวจดิน ให้ปฏิบัติตามข้อกำหนดในเอกสารเลขที่ ก.88/มิ.ย./61 แผ่นที่ 8 หัวข้อ 12. โดยเคร่งครัด
- 2.4. ในส่วนของหนังสือรับรองของวิศวกรผู้เจาะสำรวจและคำนวณการรับน้ำหนักของดิน ให้ปฏิบัติตามข้อกำหนดในเอกสารเลขที่ ก.88/มิ.ย./61 แผ่นที่ 8 หัวข้อ 12.7 โดยจะต้องใช้ข้อความตามแบบฟอร์มที่กำหนดให้เท่านั้น
- 2.5. ในส่วนของหนังสือรับรองของวิศวกรผู้รับผิดชอบในการสรุปผลและให้คำแนะนำชนิดของฐานราก ให้ปฏิบัติตามข้อกำหนด ในเอกสารเลขที่ ก.88/มิ.ย./61 แผ่นที่ 8 หัวข้อ 12.8 โดยจะต้องใช้ข้อความตามแบบฟอร์มที่กำหนดให้เท่านั้น

- 2.6. ในกรณีที่ไม่ปฏิบัติตามรายละเอียดและใช้แบบฟอร์มเป็นอย่างอื่น ตามเอกสารเลขที่ ก.88/ม.ย./61 กองแบบแผน ขอสงวนสิทธิ์ในการพิจารณา
- 2.7. ความผิดพลาดในการเจาะสำรวจดิน ไม่ว่าจะเป็ความผิดพลาดของบริษัทวิศวกรที่ปรึกษาที่ทำการเจาะสำรวจดิน หรือความผิดพลาดของผู้รับจ้าง อันก่อให้เกิดความเสียหายใดๆติดตามมา ผู้รับจ้างจะต้องเป็นผู้รับผิดชอบค่าใช้จ่ายทั้งสิ้น

### 3. คุณสมบัติของผู้ทำการเจาะสำรวจดิน

- 3.1. จะต้องเป็นบริษัทวิศวกรที่ปรึกษาที่มีความรู้ ความชำนาญและ เป็นนิติบุคคลที่จดทะเบียนกับสภาวิศวกรเพื่อการนี้โดยเฉพาะ
- 3.2. นิติบุคคลผู้ทำการเจาะสำรวจ จะต้องมืคุณสมบัติตามข้อกำหนดในเอกสารเลขที่ ก.88/ม.ย./61 แผ่นที่ 4 หัวข้อ 2.

### 4. ผลการเจาะสำรวจดิน

- 4.1. หากผลการเจาะสำรวจดิน ปรากฏผลว่าจำเป็นต้องใช้ ความยาวของเสาเข็ม ยาวมากขึ้นหรือสั้นลง, จำนวนต้นมากขึ้นหรือน้อยลง กว่าที่กำหนดในใบแจ้งปริมาณงานและราคาตามสัญญาจ้าง หรือจำเป็นต้องใช้ชนิดของฐานรากเป็นอย่างอื่น นอกเหนือจากรูปแบบกำหนดไว้แล้ว ให้ผู้รับจ้างจัดทำเอกสารรูปแบบรายละเอียด (โดยค่าใช้จ่ายในการจัดทำรูปแบบรายละเอียดเป็นของผู้รับจ้างทั้งสิ้น) เพื่อเสนอต่อคณะกรรมการตรวจการจ้างพิจารณาก่อนดำเนินการ และให้พิจารณาราคาเปรียบเทียบงานเพิ่ม-ลด ในการส่งงานงวดที่ 1 ทั้งนี้ คุณสมบัติของผู้ออกแบบและลงนามรับรองรายการคำนวณ จะต้องเป็นผู้ได้รับใบอนุญาตให้ประกอบวิชาชีพวิศวกรรมควบคุม สาขาวิศวกรรมโยธา ระดับสามัญวิศวกรขึ้นไป
- 4.2. ความยาวของเสาเข็มที่จะนำมาพิจารณาราคาเปรียบเทียบเพิ่ม - ลด ให้ถือความลึกปลายเสาเข็ม (Pile Tip) จากระดับดิน ณ วันเจาะสำรวจ ตามที่วิศวกรฝ่ายผู้รับจ้างกำหนดจากรายงานผลการเจาะสำรวจดิน
- 4.3. เมื่อทำการทดสอบการรับน้ำหนักของเสาเข็มแล้ว ผลปรากฏว่าจำเป็นต้องใช้ความยาวของเสาเข็มมากกว่าที่กำหนดในผลการเจาะสำรวจดิน ให้ความยาวส่วนที่เพิ่มอยู่ในความรับผิดชอบของผู้รับจ้าง โดยจะคิดเงินเพิ่มจากราชการมิได้ แต่สามารถคิดเวลาเพิ่มได้ตามความจำเป็น (เช่นการต้องใช้ระยะเวลาเพื่อทดสอบการรับน้ำหนักของเสาเข็มต้นใหม่)
- 4.4. ให้ผู้รับจ้างส่งรายงานผลการเจาะเสาเข็ม พร้อมรับรองการรับน้ำหนักบรรทุกปลอดภัยของเสาเข็มทุกต้น ทั้งนี้ คุณสมบัติของผู้ลงนามรับรองรายการคำนวณ จะต้องเป็นผู้ได้รับใบอนุญาตให้ประกอบวิชาชีพวิศวกรรมควบคุม สาขาวิศวกรรมโยธา ระดับสามัญวิศวกรขึ้นไป

5. ข้อกำหนดเพิ่มเติมงานเสาเข็มเจาะระบบแห้ง (Dry Process)

- 5.1. การดำเนินการในส่วนของเสาเข็มเจาะ ให้ถือปฏิบัติตามข้อกำหนดและรายละเอียดการทำเสาเข็มเจาะระบบแห้ง (Dry Process) เอกสารเลขที่ ก.140/ก.ย./53 (หรือฉบับที่เป็นปัจจุบัน) ของกองแบบแผน
- 5.2. ในส่วนการทดสอบการรับน้ำหนักของเสาเข็มเจาะ ให้ปฏิบัติตามเอกสารเลขที่ ก.140/ก.ย./53 สำหรับเสาเข็มเจาะระบบแห้ง และมีรายละเอียด เพิ่มเติมดังนี้
  - 5.2.1. ให้ทำการทดสอบการรับน้ำหนักบรรทุกทุกของเสาเข็ม 1 ต้น ในกรณีที่สภาพชั้นดินของหลุม เข็มเจาะทุกหลุมไม่แตกต่างกัน
  - 5.2.2. ให้ทดสอบการรับน้ำหนักบรรทุกเสาเข็ม 2 ต้น ในกรณีที่สภาพชั้นดินของหลุมเจาะบางหลุมแตกต่างกันมาก หรือความจำเป็นที่วิศวกรเห็นสมควร หรือคณะกรรมการตรวจการจ้างเห็น ว่าควรทำเพื่อตรวจสอบให้ชัดเจนว่าเสาเข็มสามารถรับน้ำหนักได้ตามรูปแบบและสัญญากำหนดโดยถือคำวินิจฉัยของคณะกรรมการตรวจการจ้างเป็นที่สิ้นสุด
  - 5.2.3. ในกรณีที่ทดสอบแล้ว เข็มเจาะไม่สามารถรับน้ำหนักบรรทุกปลอดภัยได้ตามแบบกำหนด เป็นหน้าที่ของผู้รับจ้างที่จะต้องเสนอวิธีการ และแก้ไข เช่น เสริมเสาเข็มเจาะและขยายฐานรากเป็นต้น ทั้งนี้ เพื่อมิให้โครงสร้างเสียความมั่นคงแข็งแรง
  - 5.2.4. ภาระหน้าที่และค่าใช้จ่ายต่างๆ ตามข้อ 5.2 เป็นของผู้รับจ้างทั้งสิ้น
- 5.3. ให้หล่อคอนกรีตเสาเข็มเจาะจนถึงระดับดินขณะเจาะสำรวจ ในกรณีที่หล่อคอนกรีตเสาเข็มเจาะต่ำกว่าระดับดินขณะเจาะสำรวจ ให้พิจารณาราคาเปรียบเทียบกับงานเพิ่ม - ลด (ตามความยาวที่หล่อคอนกรีตจริง เปรียบเทียบกับความยาวที่ได้รับการอนุมัติแล้ว)
- 5.4. ให้ผู้รับจ้างส่งรายงานผลการเจาะเสาเข็ม พร้อมรับรองการรับน้ำหนักบรรทุกปลอดภัยของเสาเข็มทุกต้น ทั้งนี้ คุณสมบัติของผู้ลงนามรับรองรายการคำนวณ จะต้องเป็นผู้ได้รับใบอนุญาตให้ประกอบวิชาชีพวิศวกรรมควบคุม สาขาวิศวกรรมโยธา ระดับสามัญวิศวกรขึ้นไป
- 5.5. ให้ทำการทดสอบความสมบูรณ์ของเสาเข็มเจาะทุกต้น โดยวิธี Pile Integrity Test หรือวิธีอื่นที่วิศวกรกำหนดให้ ในการทดสอบนี้จะต้องกระทำโดยบริษัทวิศวกรที่ปรึกษาที่มีความรู้ ความชำนาญและจดทะเบียนเพื่อการนี้โดยเฉพาะ และเป็นบุคคลที่ 3 ที่มีใบผู้ทำเสาเข็มเจาะ ซึ่งคณะกรรมการตรวจการจ้างได้เห็นชอบแล้ว โดยมีวิศวกรผู้ให้คำแนะนำ-ปรึกษา พร้อมทั้งลงนามรับรองผล จะต้องเป็นผู้ได้รับใบอนุญาตให้ประกอบวิชาชีพวิศวกรรมควบคุม ประเภทภูมิวิศวกร สาขาวิศวกรรมโยธา เท่านั้น
- 5.6. ผู้รับจ้างต้องทำการทดสอบการรับน้ำหนักบรรทุก (Load Test) ของเสาเข็มเจาะ 1 ต้น ด้วยวิธี Static Load Test น้ำหนักบรรทุกที่ทดสอบต้องไม่น้อยกว่า 2 เท่า ของน้ำหนักบรรทุกปลอดภัย โดยทดสอบตามมาตรฐานของวิศวกรรมสถานแห่งประเทศไทย (วสท.) หรือมาตรฐานอื่นที่เชื่อถือได้ เช่น ASTM D 1143-8 เป็นต้น คณะกรรมการตรวจการจ้างมีสิทธิสั่งให้ผู้รับจ้างทำ Quick Loading Test จนกว่าเข็มจะทรุดตัวอย่างรวดเร็ว แต่ไม่เกิน 3 เท่าของน้ำหนักบรรทุกปลอดภัยตำแหน่งจุดทดสอบขึ้นอยู่กับดุลยพินิจของวิศวกรฝ่ายผู้รับจ้าง แต่ต้องได้รับความเห็นชอบจากคณะกรรมการตรวจการจ้าง เสียก่อน
- 5.7. การเก็บตัวอย่างแท่งคอนกรีตของเสาเข็ม 1 ต้น เก็บตัวอย่างไม่น้อยกว่า 1 ชุด ชุดละ 3 แห่ง เป็นอย่างน้อย ค่าใช้จ่ายในการเก็บตัวอย่าง การทดสอบ ผู้รับจ้างเป็นผู้ออกค่าใช้จ่ายทั้งหมด โดยการ



ทดสอบให้ทำการทดสอบที่ 7 วัน 14 วัน และ 28 วัน ในแต่ละชุดตัวอย่าง และต้องมีผลการทดสอบ  
กำลังอัดของคอนกรีตของเสาเข็มเจาะครบทุกต้น ในการส่งงานงวดที่มีเสาเข็มเจาะแล้วเสร็จ

5.8 ผู้รับจ้างต้องส่งผลการทดสอบกำลังอัดของคอนกรีตส่วนที่เป็นเสาเข็มเจาะทั้งหมด ก่อนการส่งงานในงวด  
ที่มีเนื้องานเสาเข็มเจาะ

## 6. ข้อกำหนดทั่วไป

- 6.1. ให้ทำการก่อสร้างงานวิศวกรรมโครงสร้างอาคารอุบัติเหตุ แบบเลขที่ 8728 โดยใช้เอกสารนี้  
ประกอบกับ
  - 6.1.1. มาตรฐานรายละเอียดการเสริมเหล็ก เอกสารเลขที่ ก.39/เม.ย./53 จำนวน 3 แผ่น
  - 6.1.2. ให้ก่อสร้างฐานรากตามแบบฐานราก F2A แทน F2  
แบบฐานราก F3A แทน F3  
แบบฐานราก F4A แทน F4
- 6.2. รายละเอียดอื่น ที่ไม่ได้ระบุในเอกสารนี้ ให้ใช้ตามรูปแบบเดิมในแบบเลขที่ 8728 ถ้ามีรายละเอียดส่วน  
หนึ่งส่วนใดขัดแย้งกัน ให้ยึดถือตามเอกสารนี้เป็นหลัก
- 6.3. ในส่วนรายละเอียดทั่วไป ให้ปฏิบัติตามมาตรฐานการก่อสร้างอาคาร พ.ศ. 2553 กองแบบแผน  
กระทรวงสาธารณสุข (เฉพาะในส่วนที่เกี่ยวข้อง)
- 6.4. ให้ระดับความลึกของหลังฐานรากชนิดรองรับด้วยเสาเข็มเจาะระบบแห้ง (Dry Process) อยู่ต่ำกว่า  
ระดับดินปัจจุบัน ไม่น้อยกว่า 1.00 ม. หรืออยู่ในดินลูกรังของวิศวกรฝ่ายผู้ว่าจ้าง
- 6.5. ผู้รับจ้างจะต้องแต่งตั้งวิศวกรผู้ควบคุมงานให้เป็นไปตามข้อบังคับสภาวิศวกร ว่าด้วยหลักเกณฑ์และ  
คุณสมบัติของผู้ประกอบวิชาชีพวิศวกรรมควบคุมแต่ละระดับ สาขาวิศวกรรมโยธา พ.ศ. 2551 (หรือ  
ฉบับที่เป็นปัจจุบัน) โดยจัดทำเป็นลายลักษณ์อักษรเพื่อเสนอต่อคณะกรรมการตรวจการจ้างพิจารณา  
ทั้งนี้ให้นำเสนอก่อนดำเนินการก่อสร้างในส่วนงานโครงสร้างใดๆ ทั้งนี้ให้ถือว่าเอกสารการแต่งตั้งนี้ เป็น  
เนื้องานที่อยู่ในงานงวดที่ 1 ด้วย
- 6.6. ในกรณีที่ปรากฏว่าแบบรูปและรายละเอียดมีปัญหาเกิดขึ้น โดยมีการขัดแย้งกันระหว่างแบบรูป, แบบ  
รูปต่อรายการ, สงสัยจะคลาดเคลื่อน หรือแบบรูปพิมพ์ไม่ชัดเจน ผู้รับจ้างมีสิทธิ์ที่จะเสนอวิธีการ  
ออกแบบโครงสร้างในส่วนนั้น โดยจัดทำแบบรายละเอียด (Shop Drawing) พร้อมแสดงรายการ  
คำนวณ เพื่อให้วิศวกรกองแบบแผนพิจารณาเห็นชอบก่อนดำเนินการ โดยผ่านความเห็นชอบของ  
คณะกรรมการตรวจการจ้างเป็นที่สิ้นสุดและให้ถือว่าการดำเนินการในส่วนนี้เป็นส่วนหนึ่งของสัญญา จะ  
ถือเป็นข้ออ้างในการคิดเงินและเวลาเพิ่มจากทางราชการไม่ได้ ทั้งนี้ ภาระหน้าที่และค่าใช้จ่ายในส่วน  
ของการจัดทำเอกสารรายละเอียด (Shop Drawing) เป็นของผู้รับจ้างทั้งสิ้น
- 6.7. ผู้รับจ้างสามารถทำการจัดเหล็กเสริมในโครงสร้างขึ้นใหม่เพื่อให้สะดวกต่อการทำงาน แต่จะต้องมีเนื้อ  
ที่หน้าตัดของเหล็กเสริมไม่น้อยกว่าที่ระบุในแบบ อีกทั้งแนวคานคอนกรีตตามรูปแบบ ไม่ว่าจะ  
คานยึดระหว่างเสาหรือคานชอย สามารถปรับเปลี่ยนตำแหน่งได้ตามความจำเป็นและมีเหตุผลที่เป็นไป

- ได้ หรือ หากมีความจำเป็นต้องเปลี่ยนแปลงขนาดหน้าตัดรวมทั้งเหล็กเสริมของคาน ตลอดจนการ ออกแบบคานคองกรีตบางตัวเสียใหม่ เพื่อประโยชน์ของงานในภาคสนาม ผู้รับจ้างก็สามารถดำเนินการ ได้ ทั้งนี้ ต้องเสนอรายการคำนวณเพื่อให้กองแบบแผนพิจารณาก่อนดำเนินการ โดยผ่านการพิจารณา ความเห็นของคณะกรรมการตรวจการจ้างถือเป็นที่สุด และไม่ถือเป็นการเปลี่ยนแปลงรายการ
- 6.8. ผู้รับจ้างจะต้องดำเนินการเพื่อให้เกิดความสงบเรียบร้อยและปลอดภัยแก่ประชาชนและเจ้าหน้าที่ของ โรงพยาบาลฯ เช่น กั้นรั้วขอบเขตของการก่อสร้าง, ตาข่ายกันวัสดุตกหล่น, การจัดเจ้าหน้าที่เวร ยามของผู้รับจ้างและอื่นๆตามสมควร หากผู้ว่าจ้างเห็นว่ามาตรการที่ผู้รับจ้างจัดไว้ยังไม่เพียงพอ คณะกรรมการตรวจการจ้างอาจจะให้ผู้รับจ้างจะต้องทำเพิ่มเติม ตามลักษณะความจำเป็นอย่างมีเหตุผล
- 6.9. ผู้รับจ้างต้องหาวิธีป้องกันความเสียหายที่เกิดขึ้นระหว่างการก่อสร้างต่ออาคารข้างเคียง ขณะที่ทำการ ก่อสร้าง เช่น การขุดร่องที่ระดับผิวดิน การทำกำแพงคองกรีตกันดิน หรือการทำผนังกันดิน เป็นต้น หากมีความเสียหายต่ออาคารข้างเคียงระหว่างการก่อสร้าง ผู้รับจ้างจะต้องทำการแก้ไขให้สามารถใช้ งานอาคารได้เหมือนเดิม
- 6.10. โครงหลังคาเหล็ก ให้ทำสีรองพื้นกันสนิม มาตรฐาน-มอก. 2387-2551 และทาสีน้ำมันทับหน้า จำนวนไม่น้อยกว่า 2 เที่ยว
- 6.11. เหล็กเสริมโครงสร้างที่มีขนาด  $\phi$  ตั้งแต่ 9 มม. ลงมา ใช้เหล็กกลม (Rounded Bar) ชั้นคุณภาพ SR 24 ,  $\phi$  12 มม. ขึ้นไป ใช้เหล็กข้ออ้อย (Deformed Bar) ชั้นคุณภาพ SD 40 ส่วนขนาด  $\phi$  28 มม. ขึ้นไป ใช้เหล็กข้ออ้อย (Deformed Bar) ชั้นคุณภาพ SD 50
- 6.12. ผู้รับจ้างสามารถใช้ปูนซีเมนต์ไฮดรอลิก ตามมาตรฐานผลิตภัณฑ์มาตรฐานอุตสาหกรรม มอก. 2594 ปูนซีเมนต์ไฮดรอลิก ชนิดใช้งานทั่วไป สัญลักษณ์ GU
- 6.13. วัสดุอุปกรณ์ต่าง ๆ ที่จะนำมาใช้ รวมถึงกรรมวิธีการก่อสร้าง (Construction Method) ให้ผู้รับจ้าง นำเสนอคณะกรรมการตรวจการจ้างพิจารณาเห็นชอบก่อนดำเนินการ
- 6.13.1. ในกรณีที่มีการเสนอกรรมวิธีการก่อสร้างที่นอกเหนือจากรูปแบบกำหนดไว้แล้ว เป็นหน้าที่และ ค่าใช้จ่ายของผู้รับจ้างที่จะต้องจัดทำเอกสารรูปแบบรายละเอียด เพื่อเสนอคณะกรรมการตรวจการ จ้างพิจารณาก่อนดำเนินการ
- 6.13.2. คุณสมบัติของผู้ให้คำแนะนำ ปรีกษา ทั้งนี้ คุณสมบัติของผู้ลงนามรับรองรายการคำนวณ จะต้อง เป็นผู้ได้รับใบอนุญาตให้ประกอบวิชาชีพวิศวกรรมควบคุม สาขาวิศวกรรมโยธา ระดับสามัญวิศวกร ขึ้นไป
- 6.13.3. ให้คณะกรรมการตรวจการจ้างพิจารณาราคาเปรียบเทียบงานเพิ่ม-ลด ไปในคราวเดียวกัน
- 6.13 การส่งมอบงานของผู้รับจ้างในส่วนของงานโครงสร้างที่มีการเทคอนกรีต ผู้รับจ้างต้องแนบเอกสารการ ทดสอบกำลังอัดประลัย ของตัวแทนคอนกรีตชิ้นส่วนโครงสร้าง ในงวดนั้นๆ เพื่อประกอบการ พิจารณาทุกครั้งโดยเอกสารดังกล่าวถือเป็นเงื่อนไขสำคัญในการตรวจรับมอบงาน
- 6.13.1 กรณีการส่งมอบงานและคอนกรีตโครงสร้างมีอายุคอนกรีตน้อยกว่า 28 วัน ให้หน่วยงานผู้ ทดสอบกำลังอัดประลัยของคอนกรีต ทำการเปรียบเทียบกำลังอัดประลัยที่ 28 วัน มาเพื่อ ประกอบการพิจารณา และเมื่อคอนกรีตมีอายุครบ 28 วัน ให้ผู้รับจ้างทำการทดสอบกำลังอัด

ประลัยอีกครั้งเพื่อยืนยันผลการทดสอบที่ส่งมาในคราวส่งมอบงาน และหากผลการทดสอบกำลัง  
อัดประที่ทำการทดสอบน้อยกว่าที่ระบุในสัญญาจ้างให้ดำเนินการตามมาตรฐานการก่อสร้าง  
อาคาร พ.ศ. 2553 กองแบบแผน กระทรวงสาธารณสุข (เฉพาะในส่วนที่เกี่ยวข้อง)

- 6.13.2 กรณีการส่งมอบงานและคอนกรีตโครงสร้างมีอายุคอนกรีตน้อยกว่า 28 วัน และผลการทดสอบ  
กำลังอัดประลัยของคอนกรีต ผ่านเกณฑ์ตามข้อกำหนดที่ระบุในสัญญาจ้าง ไม่ต้องทำการทดสอบ  
ที่ 28 วัน

กำหนดรายการ : นางสาวสุภาพร กำมะหยี่

สถาปนิกปฏิบัติการ

: นายโกมล ผิวเกลี้ยง

วิศวกรโยธาชำนาญการ

: นายอัปเดตกอดส อมริก

วิศวกรโยธาชำนาญการ

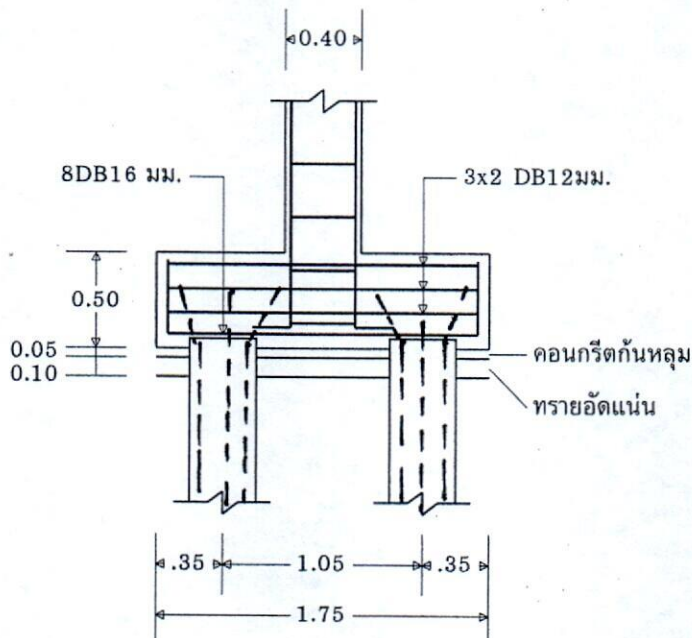
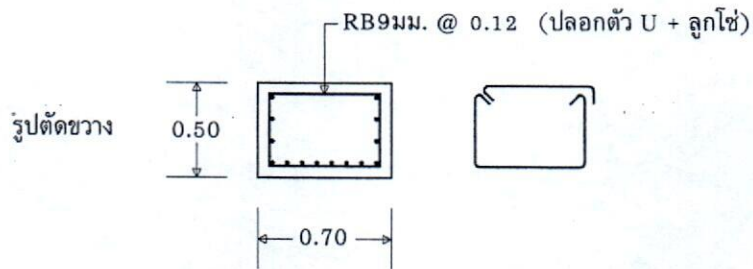
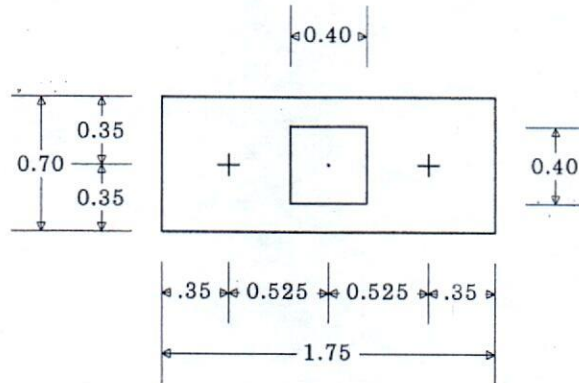
: นายสรพงษ์ ทัพภวิมล

สถาปนิกชำนาญการพิเศษ

หัวหน้ากลุ่มมาตรฐานอาคารและสภาพแวดล้อม 3

กองแบบแผน กรมสนับสนุนบริการสุขภาพ กระทรวงสาธารณสุข

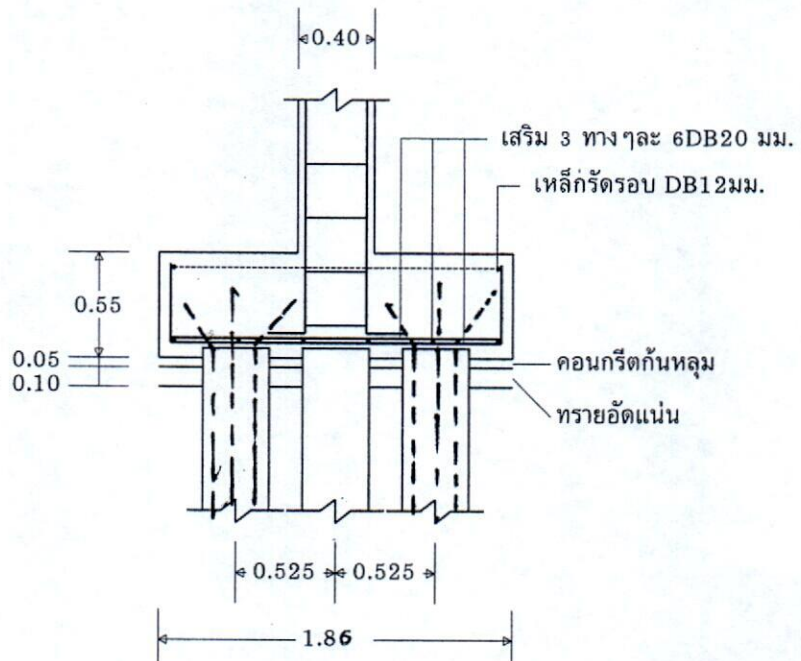
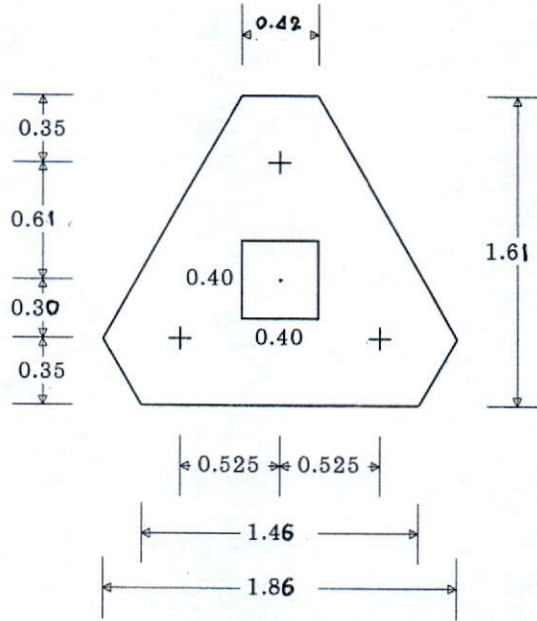




เสาเข็มเจาะ  $\phi$  0.35 ม. รับน้ำหนักปลอดภัยได้ไม่น้อยกว่า 30 ตัน/ต้น จำนวน 2 ต้น/ฐาน

F2A

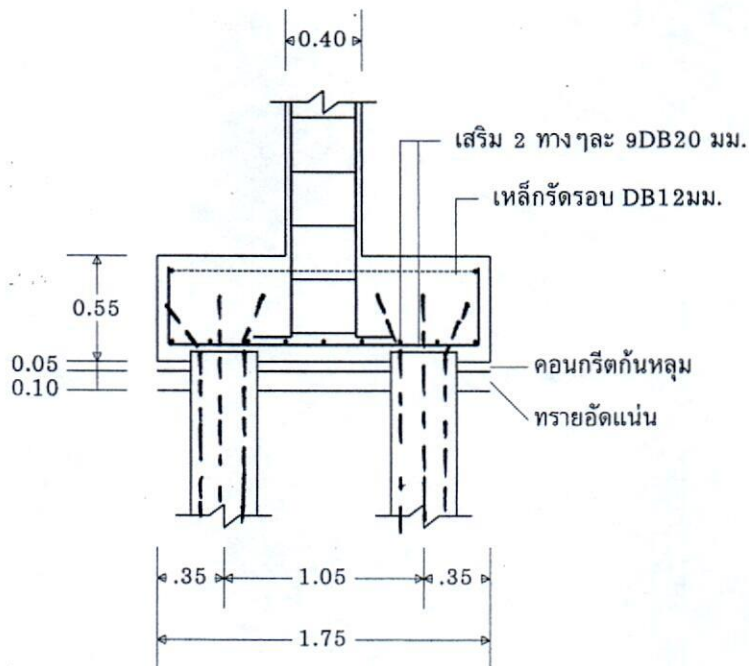
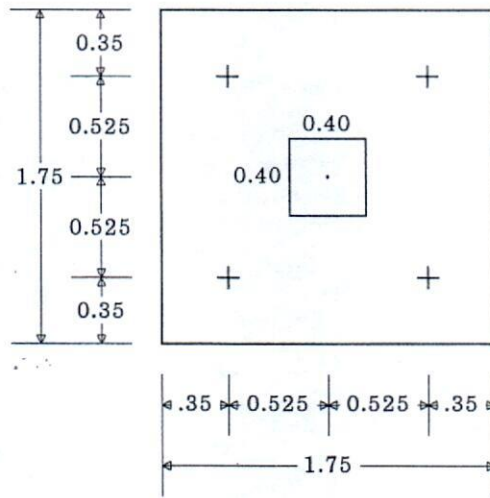
อาคารอเนกประสงค์ 2 ชั้น หมู่บ้านที่ 8728



เสาเข็มเจาะ  $\phi$  0.35 ม. รับน้ำหนักปลอดภัยได้ไม่น้อยกว่า 30. ตัน/ต้น จำนวน 3 ต้น/ฐาน

F3A

อาคารอนุบาล ๒ ชั้น แบบเลขที่ ๕728



เสาเข็มเจาะ  $\phi$  0.35 ม. รับน้ำหนักปลอดภัยได้ไม่น้อยกว่า 30 ตัน/ต้น จำนวน 4 ต้น/ฐาน

F4A

โครงการอุโมงค์น้ำ 2 ชั้น แบบเลขที่ 8728