

PROJECT NAME : โครงการยกระดับพัฒนา ห้องอุบัติเหตุฉุกเฉินคุณภาพ (ER คุณภาพ)
(งานปรับปรุงและต่อเติมห้องผู้ป่วยฉุกเฉิน)

LOCATION :โรงพยาบาลโคกสูง จังหวัด สระแก้ว

OWNER :

DATE :

NOTE :

LEVEL NINE STUDIO CO;LTD

7 SIRINTHORN 5 BANGBAMRU BANGPLAD BKK THAILAND 10700 E-mail: level9.studio@gmail.com TEL/FAX : 02-4345-778

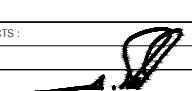
LEVEL

9

LEVEL NINE STUDIO
COMPANY LIMITED



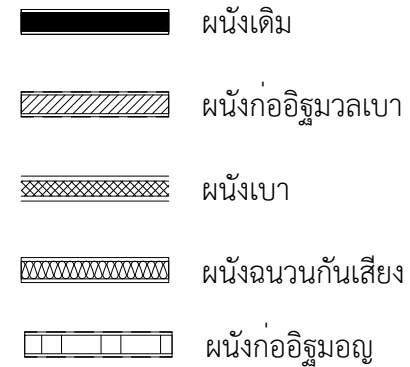
PERSPECTIVE 1
ER

บริษัท เลเวล โน้ต สตูดิโอ จำกัด เลขที่ 7 ซอย สีลม 5 แขวง บางนา เขต เขตบางนา กรุงเทพมหานคร 10700 Soi 7 Srinthom 5 Bangbunru Bangkok Bangkok 10700 Email: levelstudio@gmail.com Tel./Fax: 02 434 5778		LEVEL 9 <small>LEVEL NOTE STUDIO COMPANY LIMITED</small>
PROJECT NAME : โครงการยกระดับพัฒนา ห้องฉุกเฉินศูนย์สุขภาพ (ER ศูนย์ภาพ) (จากเดิมเป็นห้องและเตียงผู้ป่วยฉุกเฉิน) โรงพยาบาลโตกสูง จังหวัดสระบุรี	LOCATION : จังหวัดสระบุรี OWNER :	
DESCRIPTION INTERIOR ARCHITECTS : นาย สุธี นามัส ป.ศ.บ. 1378		
ARCHITECT : นาย ชุต เสิมแจ้งบุรุษกุล ป.ศ.บ. 7927		
ELECTRICAL ENGINEER : นาย สมฤกษ์ เมธีเมธี ส.ค.บ. 4807		
CIVIL ENGINEER : นาย อรรถชาติ อรรถเจริญ ส.บ. 10091		
REGULATION OF DRAWING : 1. ห้ามวิเคราะหโดยตรงจากแบบ 2. ห้ามแก้ไขแบบโดยวิธีของ ผู้ออกแบบ และเจ้าของอาคาร ห้าม ทำซ้ำโดยไม่ได้รับอนุญาต 3. กรณีที่มีปัญหาในการก่อสร้าง หรือแบบไม่ตรงกับทำงาน ให้ ปรึกษาดูออกแบมาก่อน ดำเนินการ		
DRAWING NO. IDO.0	SUB TOTAL: TOTAL: DATE : 09-03-2564	SCALE :

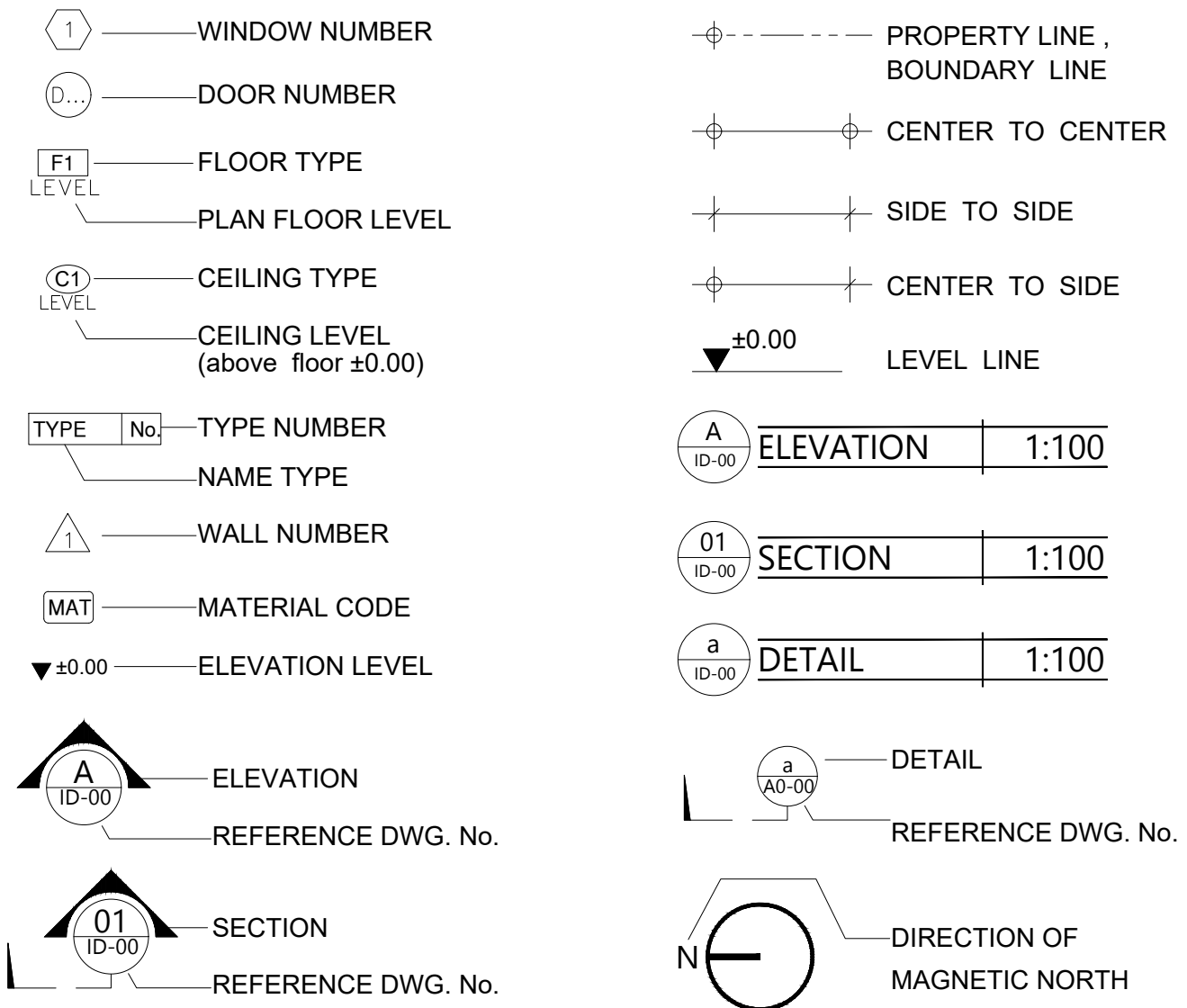
LIST OF DRAWING			
DWG.NO.	DWG.DESCRPTION	ISSUE	REMARK
ID0.0	PERSPECTIVE		
ID0.1	LIST OF DRAWING		
ID0.2	LIST OF MATERIAL		
ID0.3	LIST OF MATERIAL		
ID1.0	KEY PLAN		
ID1.1	DEMOLITION PLAN		
ID1.2	FURNITURE LAYOUT PLAN		
ID1.3	WALL PLAN		
ID1.4	PATTERN FLOOR PLAN		
ID1.5	CEILING & LIGHTING PLAN		
ID1.6	POWER OUTLET PLAN		
ID1.8	Electrical OUTLET PLAN		
ID1.9	LOAD SCHEDULE LP2		
ID1.10	TYPICAL DETAIL		
ID1.11	TYPICAL DETAIL		
ID2.1	ELEVATION A.1		
ID2.2	ELEVATION A.2		
ID2.3	ELEVATION A.3		
ID2.4	ELEVATION A.4,A.4.1,A.5		
ID2.5	ELEVATION A.6		
ID2.6	ELEVATION A.7,A.8		
ID2.7	ELEVATION A.9,A.10		
ID2.8	ELEVATION A.11,A.12		
ID2.9	ELEVATION A.13,A.14		
ID2.10	ELEVATION A.15,A.16		
ID2.11	ELEVATION A.17,A.18		
ID2.12	ELEVATION A.19,A.20		
ID2.13	ELEVATION A.21,A.22		
ID2.14	ELEVATION A.23,A.24		
ID2.15	ELEVATION A.25		
ID2.16	ELEVATION A.26		
ID2.17	ELEVATION A.27		
ID2.18	ELEVATION A.28, SECTION 1		
ID3.1	COUNTER B1		
ID3.2	COUNTER B1		
ID4.1	WC.		
ID4.2	WC.		
ID4.3	WC.		
ID5.1	DOOR DETAIL D1,D2		
ID5.2	DOOR DETAIL D3,D4,D5		
ID5.3	DOOR DETAIL D6,D7,D8		
ID5.4	DOOR DETAIL D9,D10,D11		
ID5.5	GRAPHIC SIGNAGE		

GRAPHIC SYMBOLS & ABBREVIATIONS

WALL SECTION SYMBOLS











TYPICAL SYMBOLS



LEVEL	
9	
<small>บริษัท เลเวล สตูดิโอ จำกัด เลขที่ 7 ซอย สีลม 5 แขวง บางนา เขต เขตบางนา กรุงเทพมหานคร 10700 Sai 7 Sinthom 5 Bangbunna Bangkok Bangkok 10700 Email: levelstudio@gmail.com Tel./Fax: 02 434 5778</small>	
PROJECT NAME: โครงการยกระดับพัฒนา ที่อยู่อาศัยคุณภาพดี (EP-คุณภาพ) (จากเดิมเป็นโครงการเดิมที่ผู้รับอนุญาต โครงการบางนาโมเดล จักรวรรดิ)	LOCATION: จักรวรรดิ
OWNER:	
DESCRIPTION	
INTERIOR ARCHITECTS:	
นาย สุธี นามัส	
พ.ช. 1378	
ARCHITECT:	
นาย ชุต เสือเงินชูศรีกุล	
พ.ช. 7927	
ELECTRICAL ENGINEER:	
นาย สมฤกษ์ เมธีพงศ์	
พ.ช. 4807	
CIVIL ENGINEER:	
นาย อรรถชาติ อรรถเจริญ	
พ.ช. 10091	
REGULATION OF DRAWING:	
1. ห้ามวิเคราะโดยตรงจากแบบ	
2. ห้ามแก้ไขเป็นลักษณะของ ผู้ออกแบบ และเจ้าของอาคาร ห้าม ทำซ้ำโดยไม่ได้รับอนุญาต	
3. กรณีที่มีปัญหาในการก่อสร้าง หรือแบบไม่ตรงกับทำงาน ให้ ปรึกษาผู้ออกแบบก่อน ดำเนินการ	
DRAWING NO. ID0.1	SUB TOTAL:
DATE: 09-03-2564	TOTAL:
SCALE:	

MATERIAL FINISHED

SYMBOL	DESCRIPTION	SUPPLIER	SYMBOL	DESCRIPTION	SUPPLIER	SYMBOL	DESCRIPTION	SUPPLIER
CL-01	ผ้าเพดานโครงเหล็กกรู ยิปซัมบอร์ดหนา 9 มม. ทาสีน้ำสีอะคริลิกพลาสติกสีขาว	GYPROC ตราช้าง หรือเทียบเท่า	P-02	Remain Neutral Dulux 39YY 77/091	DULUX TOA NIPPON PAINT หรือเทียบเท่า		Door Stopper วัสดุ ชิงค์อัลลอยด์ สี สแตนเลสสีดำ	Hafele Pansiam Mdhom หรือเทียบเท่า
CL-02	ผ้าเพดานโครงเหล็กกรู ยิปซัมบอร์ดกันชื้นหนา 9 มม. ทาสีน้ำสีอะคริลิกพลาสติกสีขาว	GYPROC ตราช้าง หรือเทียบเท่า	LM-01	ลามิเนตลายไม้ สีบีช 4280 Natural Ash Wm wilsonart	Willsonart Lamitak Formica หรือเทียบเท่า		ชุด อุปกรณ์รางเลื่อน แบบแขวน วัสดุ โลหะ ลูกกลิ้ง พลาสติก สี เงิน อโนไดซ์	Hafele Pansiam Mdhom หรือเทียบเท่า
FL-01	กระเบื้องปูพื้นลายหินสีขาว ขนาด 60x60 CM.	บุญถาวร ศิลาตอก สยามตอก หรือเทียบเท่า	LM-02	ลามิเนตลายลายหิน lamitak Marmo classico DXP 1358XM	Wilsonart Lamitak Formica หรือเทียบเท่า		มือจับก้านยาว วัสดุ สแตนเลส	Hafele Pansiam Mdhom หรือเทียบเท่า
FL-02	กระเบื้องปูพื้นลายหินสีเทา ขนาด 60x60 CM.	บุญถาวร ศิลาตอก สยามตอก หรือเทียบเท่า	LM-03	ลามิเนตสีเทา STORM 7912 UN FORMICA	Wilsonart Lamitak Formica หรือเทียบเท่า		มือจับประตู วัสดุ สแตนเลส	Hafele Pansiam Mdhom หรือเทียบเท่า
FL-04	กระเบื้องปูพื้นลายหินสีเทา ขนาด 40x40 CM. ผิวด้าน	บุญถาวร ศิลาตอก สยามตอก หรือเทียบเท่า	LM-04	ลามิเนตสีขาว Alpino 1040 UN FORMICA	Wilsonart Lamitak Formica หรือเทียบเท่า		บานพับสวิง (บานควาบอย)	Hafele Pansiam Mdhom หรือเทียบเท่า
			PF-01	TOP POST FORM ลายหิน WILSON ART 5065 GM white splash	Wilsonart Lamitak Formica หรือเทียบเท่า		ปุ่มรับชั้นปรับ วัสดุ กัลวาไนซ์ ขนาด 10.5x15x1.5 mm.	Hafele Pansiam Mdhom หรือเทียบเท่า
T-01	กระเบื้องปูผนังสีขาว ขนาด 60x30 CM.	บุญถาวร ศิลาตอก สยามตอก หรือเทียบเท่า	SK-01	บัว PVC สีขาว 4"	Leowood Starflex Dynoflex หรือเทียบเท่า		บานพับทับขอบ วัสดุ นิกเกิล	Hafele Pansiam Mdhom หรือเทียบเท่า
T-02	กระเบื้องปูผนังลายหินสีขาว ขนาด 40x40 CM.	บุญถาวร ศิลาตอก สยามตอก หรือเทียบเท่า					บานพับกลางขอบ วัสดุ นิกเกิล	Hafele Pansiam Mdhom หรือเทียบเท่า
P-01	สีทาผนังสีขาว White Wing Dulux 50GY 83/010	DULUX TOA NIPPON PAINT หรือเทียบเท่า						

บริษัท เลเวล ไลฟ์ สตูดิโอ จำกัด
 เลขที่ 7 ซอย สีลม 5 แขวง บางลำพู
 เขต บางกอกใหญ่ กรุงเทพมหานคร 10700
 (จามมีบริเวณและระดับที่ดินผู้รับอนุญาต)
 โทร: 02-434 5778

LEVEL
9
 LEVEL LIFE STUDIO
 COMPANY LIMITED

PROJECT NAME : โครงการยกระดับพัฒนา
 ห้างสรรพสินค้าศูนย์การค้า (ER ศูนย์การค้า)
 (จามมีบริเวณและระดับที่ดินผู้รับอนุญาต)
 โครงการบ้านเดี่ยว จันทน์สวรรค์

LOCATION : จันทน์สวรรค์
 OWNER :

REGULATION OF DRAWING :

INTERIOR ARCHITECTS :
 นาย สุธี นวลสี
 ร.ช.น. 1378

ARCHITECT :
 นาย ชุต เสิมเจริญชัยกุล
 ร.ช.น. 7927

ELECTRICAL ENGINEER :
 นาย สมฤกษ์ เมธีเมธี
 ร.ช.น. 4807

CIVIL ENGINEER :
 นาย อรรถชาติ อรรถเจริญ
 ร.ช.น. 10091

REGULATION OF DRAWING :

1. ห้ามวิเคราะโดยตรงจากแบบ
 2. ห้ามเขียนแก้ไขหรือเปลี่ยนแปลง และเจ้าของอาคาร ห้าม
 ทำซ้ำโดยไม่ได้รับอนุญาต
 3. กรณีที่มีปัญหาในการก่อสร้าง หรือแบบไม่ตรงกับงาน ให้
 ปรึกษาผู้ออกแบบก่อน ดำเนินการ

DRAWING NO. : IDO.2
 SUB TOTAL :
 TOTAL :
 DATE : 09-03-2564
 SCALE :

MATERIAL FINISHED

SYMBOL	DESCRIPTION	SUPPLIER	SYMBOL	DESCRIPTION	SUPPLIER
	ชุดสวิตช์ทางเดียว	Panasonic Philips Lamptan หรือเทียบเท่า		เครื่องปรับอากาศ แบบติดผนัง	DAIKIN samsung LG
	ปลั๊กสัญญาณคอมพิวเตอร์	Panasonic Philips Lamptan หรือเทียบเท่า		พัดลมระบายอากาศติดเพดาน ขนาด10"	PANASONIC MITSUBISHI HATARI
	ปลั๊กสัญญาณโทรศัพท์	Panasonic Philips Lamptan หรือเทียบเท่า			
	ปลั๊กไฟฟ้า พร้อมฝาครอบ	Panasonic Philips Lamptan หรือเทียบเท่า			
	โคมไฟ LED T5 fluorescent ครอบพลาสติกใส ชนิดใช้ภายนอกอาคาร	Panasonic Philips Lamptan หรือเทียบเท่า			
	โคมไฟ downlight Ø 4" ขั้วE27 หลอดLED 4000K 15W	Panasonic Philips Lamptan หรือเทียบเท่า			
	โคมไฟ LED spot light ปรับมุม Ø 3" ขอบขาว	Panasonic Philips Lamptan หรือเทียบเท่า			
	ไฟตกแต่ง LED STRIPLIGHT วัสดุ พลาสติก สี warm light 3000k	Panasonic Philips Lamptan หรือเทียบเท่า			
	LED Emergency Light หลอดไฟขนาด 3.2 วัตต์ อุณหภูมิสี 6500K จำนวน 2 หลอด	Panasonic Philips Lamptan หรือเทียบเท่า			
	กล่องไฟพานาล แสงDaylight 6500K ขนาด 60x60 cm.	Panasonic Philips Lamptan หรือเทียบเท่า			

บริษัท เลเวล ไลฟ์ สตูดิโอ จำกัด
เลขที่ 7 ซอย สีลม 5 แขวงบางนาอนุสรณ์
เขตบางนา กรุงเทพมหานคร 10700
Soi 7 Srinthom 5 Bangburnu
Bangnaad Bangkok 10700
Email: level.studio@gmail.com
Tel./Fax: 02 434 5778

LEVEL

9

LEVEL LIFE STUDIO
CONTRACT LIMITED

PROJECT NAME : โครงการยกระดับพัฒนา
ห้องสมุดเทศบาลนครสมุทรสาคร (ER ศูนย์มาท)
(จากเดิมเป็นศูนย์และจัดตั้งโดยผู้รับจ้างเดิม)
โครงการมาทใหญ่ จังหวัดสมุทรสาคร

LOCATION : จังหวัดสมุทรสาคร

OWNER :

DESCRIPTION

INTERIOR ARCHITECTS :

นาย สุธี นวลสีต

ARCHITECT :

นาย ชุต เสิมเจริญศรีกุล

ELECTRICAL ENGINEER :

นาย สมฤกษ์ เมธีณศิริ

CIVIL ENGINEER :

นาย อรรถชาติ อรรถเจริญ

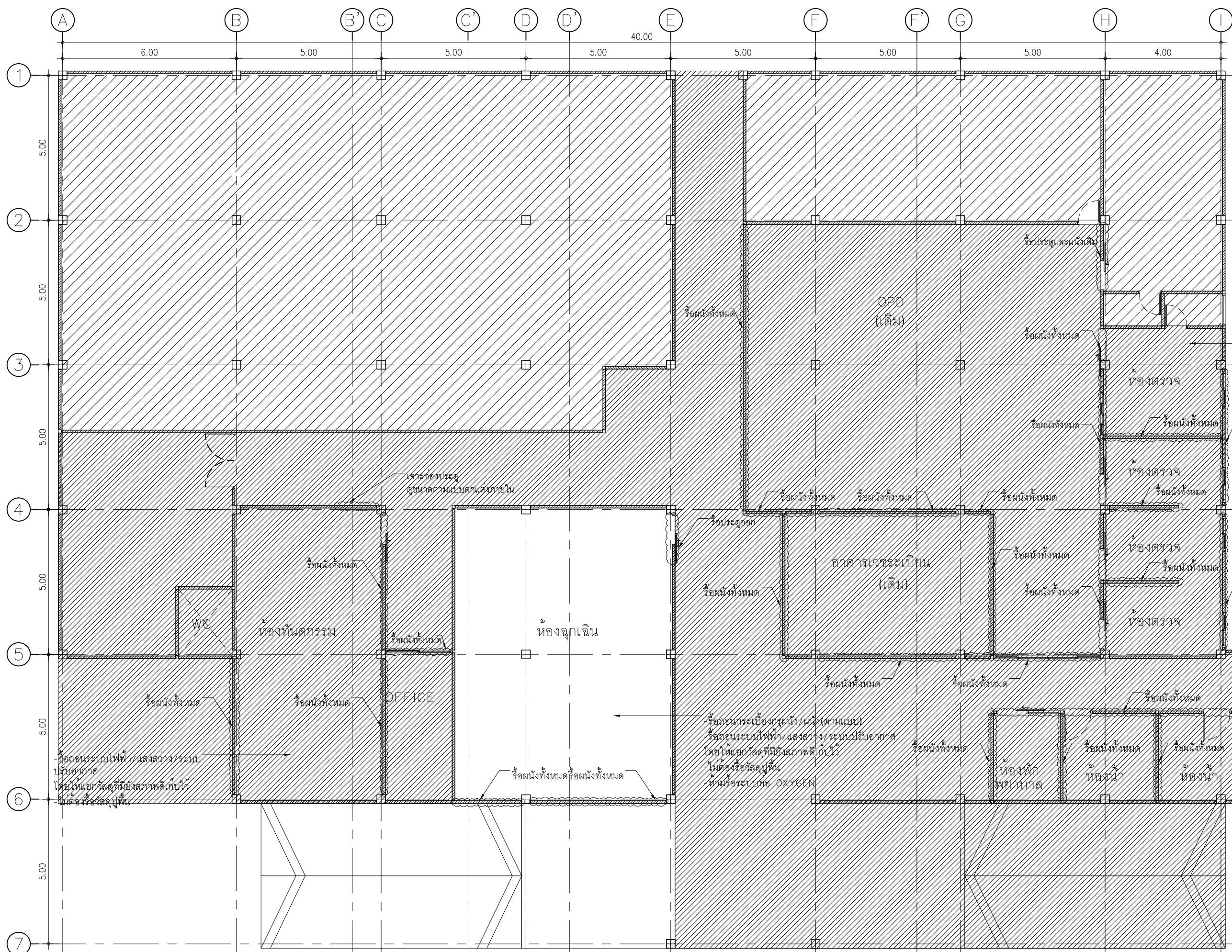
REGULATION OF DRAWING :

1. ห้ามวิเคราะโดยตรงจากแบบ
2. พิมพ์เขียวเป็นลิขสิทธิ์ของผู้ออกแบบ และเจ้าของอาคาร ห้าม
ทำซ้ำโดยไม่ได้รับอนุญาต
3. กรณีที่มีปัญหาในการก่อสร้าง หรือแบบไม่ตรงกับงาน ให้
ปรึกษาผู้ออกแบบก่อน ดำเนินการ

DRAWING NO. : ID0.3

DATE : 09-03-2564

SUB TOTAL :
TOTAL :
SCALE :



- รื้อเคาน์เตอร์เดิมออกทั้งหมด
- ระบบน้ำดี/เสียใหม่ไว้ใช้งาน
- รื้อถอนผนังตามแบบที่ระบุ
- รื้อระบบไฟฟ้ารับอากาศและสื่อสาร
- คัดแยกวัสดุที่ใช้งานได้เก็บรักษาไว้
- รื้อหน้าต่างเดิมแล้วก่ออิฐตามแบบหน้าต่างใหม่
- ไม่ต้องรื้อวัสดุปูพื้น

LEVEL
9
LEVEL 9 (STUDIO CORNER) LIMITED

บริษัท แสง โน้ต สตูดิโอ จำกัด
เลขที่ 7 ซอย สีหธร 5 แขวงบางนาใต้
เขตบางนา กรุงเทพมหานคร 10700
Banglad Bangkok 10700
Email: level9studio@gmail.com
Tel./Fax: 02-434-5778

PROJECT NAME: โครงการยกระดับพัฒนาห้องปฏิบัติการชันสูตร (ER ศูนย์ฯ) (งานปรับปรุงและติดตั้งระบบสุขาภิบาล) รัชชามานดิตรุง จังคิตระบุรี

LOCATION: จังหวัดชลบุรี
OWNER:

DESCRIPTION

INTERIOR ARCHITECTS:
นาย สุธี ชัยสิทธิ์
ป.ศ. 1328

ARCHITECT:
นาย ชุต เสียมเจริญสุข
ป.ศ. 7927

ELECTRICAL ENGINEER:
นาย สมฤกษ์ อธิวัฒน์
ร.ศ. 4807

CIVIL ENGINEER:
นาย อรรถชาติ อรรถเจริญ
ร.ศ. 10091

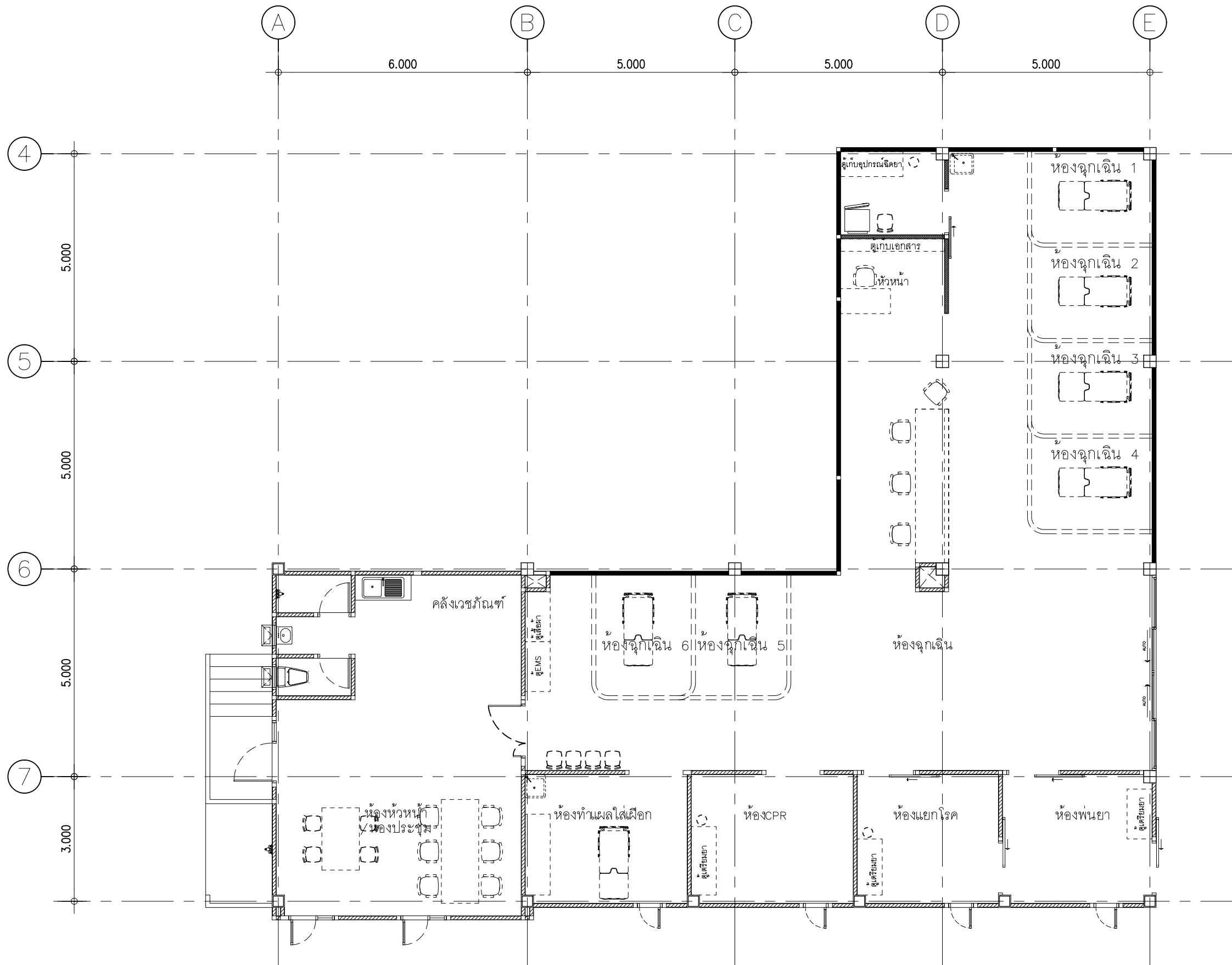
REGULATION OF DRAWING:

1. จ้างวิเคราะห์โดยตรงจากแบบ
2. พิมพ์เขียวเป็นลิขสิทธิ์ของ ผู้ออกแบบ และเจ้าของอาคาร ห้ามทำซ้ำโดยไม่ได้รับอนุญาต
3. กรณีที่มีปัญหาในการก่อสร้าง หรือแบบไม่ตรงกับงาน ให้ปรึกษาผู้ออกแบบก่อน ดำเนินการ

DRAWING NO. ID1.1
DATE: 09-03-2564

SUB TOTAL:
TOTAL:
SCALE:

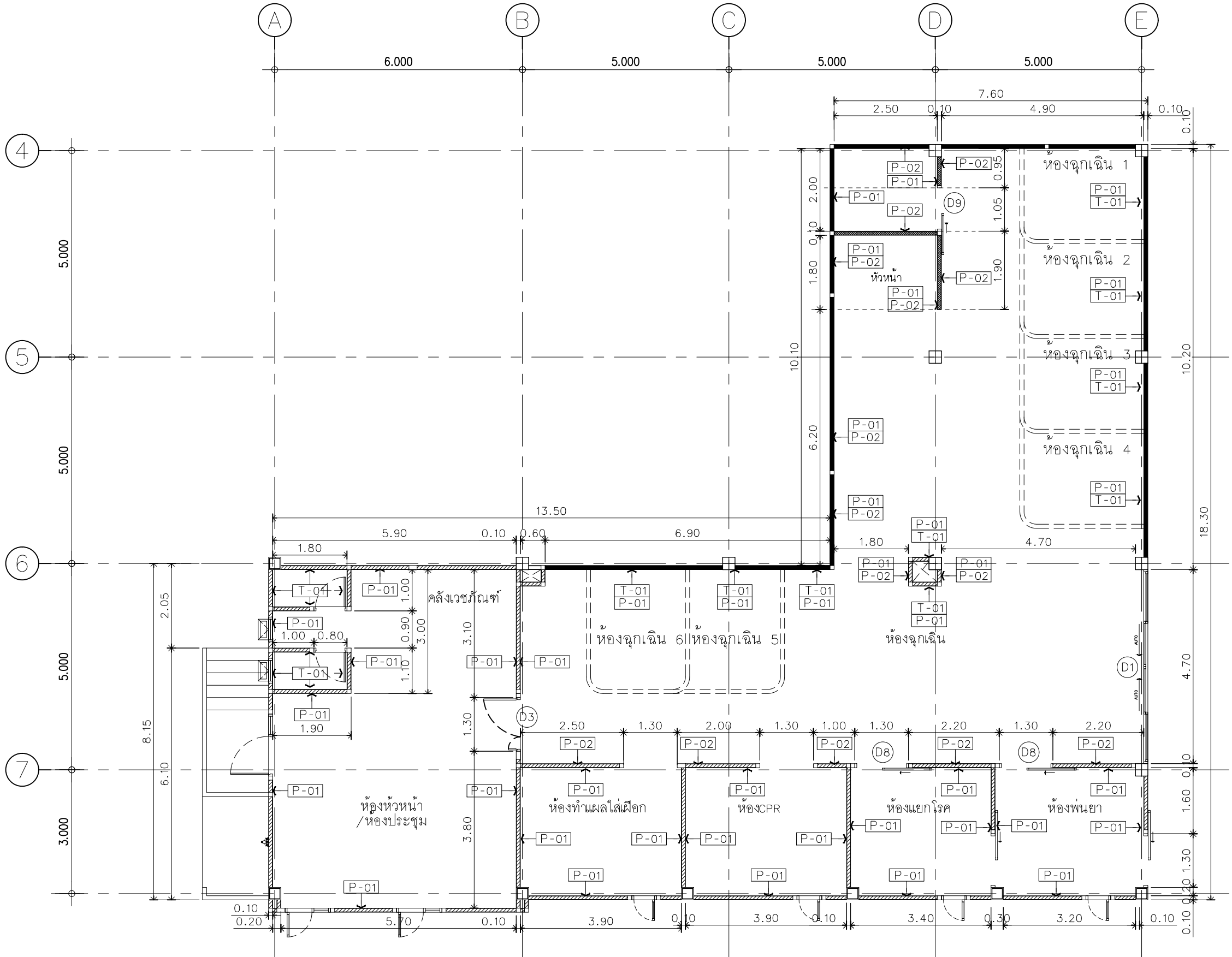
แปลนรื้อถอน
แผนก ER 1:100



แปลนเฟอร์นิเจอร์ | 1:100

หมายเหตุ ไม่รวมครุภัณฑ์ลอยตัว รางม่านและผ้าม่าน
โครงการจัดซื้อภายหลัง

บริษัท เลเวล โน้ต สตูดิโอ จำกัด เลขที่ 7 ซอย สีลม 5 แขวงบางปิ้ง เขตบางซื่อ กรุงเทพมหานคร 10700 Bangplad Bangkok 10700 Email: level@levelstudio@gmail.com Tel./Fax: 02-434-5778		LEVEL 9 LEVEL NOTE STUDIO CORPORATE LIMITED
PROJECT NAME: โครงการยกระดับพัฒนา ห้องสมุดประชาชนกรุงเทพมหานคร (ER ศูนย์มาท) (งานปรับปรุงและจัดซื้อโต๊ะเก้าอี้ประชุม) โรงพยาบาลโคกสูง จังหวัดสระบุรี	LOCATION: จังหวัดสระบุรี	OWNER:
DESCRIPTION		
INTERIOR ARCHITECTS:		
นาย สุธี ชำนิติก		
ARCHITECT:		
นาย ชุต เสียมเจริญสุข		
ELECTRICAL ENGINEER:		
นาย สมฤกษ์ อธิวัฒน์		
CIVIL ENGINEER:		
นาย อรรถชาติ อรรถเวทิน		
REGULATION OF DRAWING:		
1. ห้ามดัดแปลงโดยตรงจากแบบ		
2. พิมพ์เขียวเป็นลิขสิทธิ์ของ ผู้ออกแบบ และเจ้าของอาคาร ห้าม ทำซ้ำโดยไม่ได้รับอนุญาต		
3. กรณีที่มีปัญหาในการก่อสร้าง หรือแบบไม่ตรงกับนางาน ให้ ปรึกษาผู้ออกแบบก่อน ดำเนินการ		
DRAWING NO.	SUB TOTAL:	
ID1.2	TOTAL:	
DATE: 09-03-2564	SCALE:	



แปลนผนัง
ผนัง
1:100

บริษัท เลเวล 9 จำกัด เลขที่ 7 ซอย สีหธร 5 แขวงบางมด เขตบางพลี กรุงเทพมหานคร 10700 Soi 7 Sinthom 5 Bangbun Bangplad Bangkok 10700 Email: level9studio@gmail.com Tel./Fax: 02-434-5778		LEVEL 9 LEVEL 9 STUDIO COMPANY LIMITED
PROJECT NAME: โครงการยกระดับพัฒนาห้องฉุกเฉินฉุกเฉินคุณภาพ (ER คุณภาพ) (งานปรับปรุงและติดตั้งเครื่องใช้ฉุกเฉิน) รัชดาภิเษกใต้สูง จังหวัดระยอง	LOCATION: จังหวัดระยอง OWNER:	
REGULATION OF DRAWING: 1. ใ้พิมพ์ระดับโดยตรงจากแบบ 2. พิมพ์เขียวเป็นลิขสิทธิ์ของ ผู้ออกแบบ และเจ้าของอาคาร ห้ามทำซ้ำโดยไม่ได้รับอนุญาต 3. กรณีที่มีปัญหาในการก่อสร้าง หรือแบบไม่ตรงกับงาน ให้ปรึกษาผู้ออกแบบก่อน ดำเนินการ		
DESCRIPTION INTERIOR ARCHITECTS: นาย สุธี ช่างเหล็ก 0-สน 1378 ARCHITECT: นาย ชุต เสิมแจ้งวิญญู 0-สน 7927 ELECTRICAL ENGINEER: นาย สมฤกษ์ อธิวัฒน์ 0-สน 4807 CIVIL ENGINEER: นาย อรรถชาติ อรรถวัฒน์ 0-สน 10091	DRAWING NO. ID1.3 DATE: 09-03-2564	SUB TOTAL: TOTAL: SCALE:



แปลนพื้น
แผนก

1:100

LEVEL 9

9

LEVEL 9/10 STUDIO COMPANY LIMITED

บริษัท เลเวล นีน สตูดิโอ จำกัด
เลขที่ 7 ซอย สีลม 5 แขวงบางปิ้งเขต
เขตบางกอกใหญ่ กรุงเทพมหานคร 10700
Bangplad Bangkok 10700
Email: level9studio@gmail.com
Tel./Fax: 02-434-5778

PROJECT NAME: โครงการยกระดับพัฒนา
ห้องสมุดและศูนย์รวมกีฬา (ER ศูนย์กีฬา)
(งานปรับปรุงและติดตั้งโต๊ะผู้พิการศูนย์กีฬา)
บริเวณสนามกีฬาสุวราชวิทยาลัย

LOCATION : จังหวัดสระบุรี
OWNER :

DESCRIPTION

INTERIOR ARCHITECTS :
นาย สุธี ช่างเหล็ก
ร.ศ.น. 1378

ARCHITECT :
นาย ชุต เสียมเจริญสุข
ร.ศ.ช. 7927

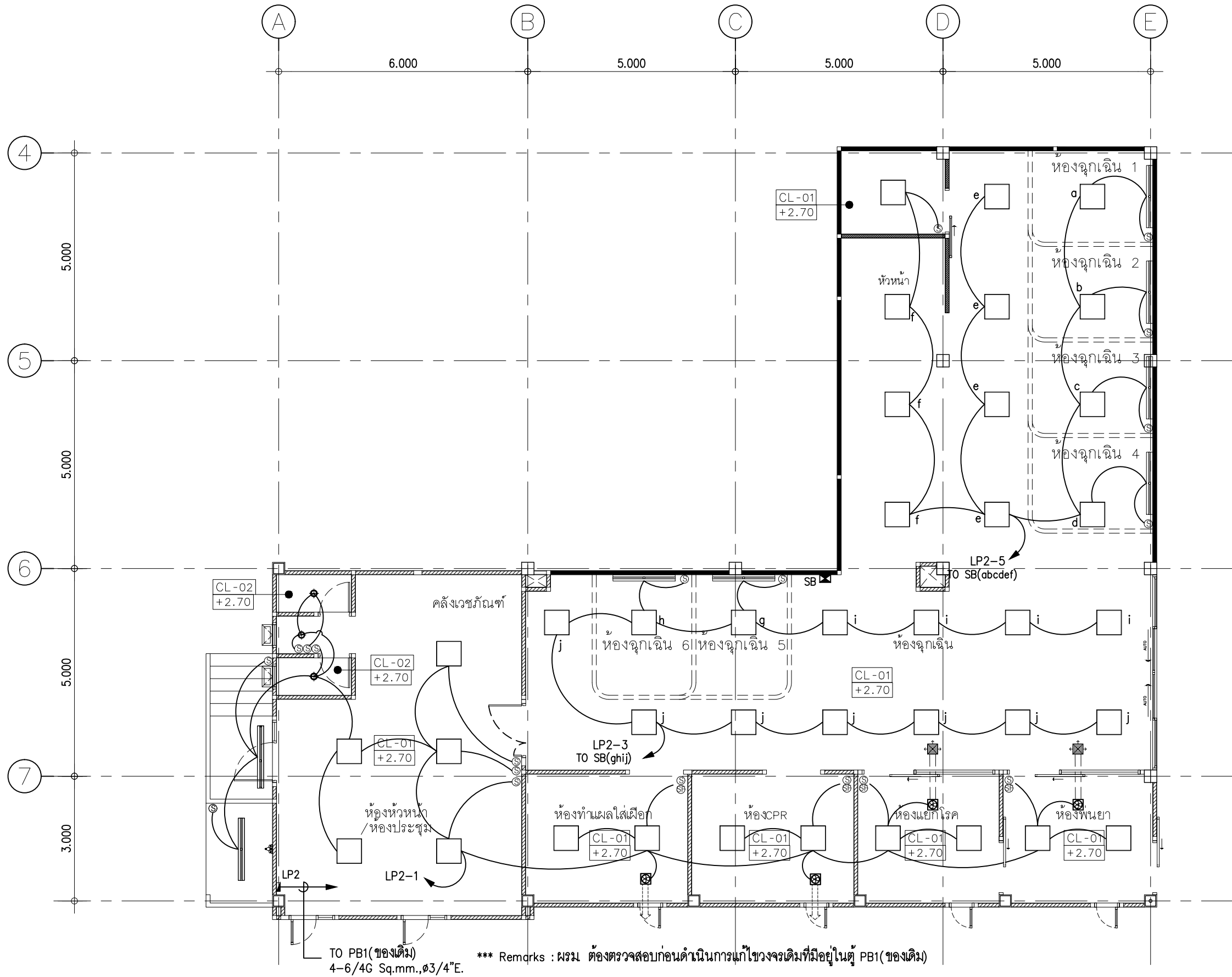
ELECTRICAL ENGINEER :
นาย สมฤกษ์ อธิวัฒน์
ร.ศ.ท. 4807

CIVIL ENGINEER :
นาย อรรถราช ธรรมะวัฒน์
ร.ศ. 10091

REGULATION OF DRAWING :

1. ห้ามคัดลอกแบบโดยปราศจากแบบ
2. พิมพ์เขียวเป็นลิขสิทธิ์ของผู้ออกแบบ และเจ้าของอาคาร ห้าม
ทำซ้ำโดยไม่ได้รับอนุญาต
3. กรณีที่มีปัญหาในการก่อสร้าง หรือแบบไม่ตรงกับนางาน ให้
ปรึกษาผู้ออกแบบก่อน ดำเนินการ

DRAWING NO. ID1.4
SUB TOTAL:
TOTAL:
DATE : 09-03-2564 SCALE :



*** Remarks : พรอม ต้องตรวจสอบก่อนดำเนินการแก้ไขวงจรเดิมที่มีอยู่ในตู้ PB1(ของเดิม)

แปลนฟ้าเพดานและไฟฟ้าแสงสว่าง 1:100
แผนก

LEVEL 9
LEVEL 9 (REVISED)
CONTRACT LIMITED

บริษัท แอจ โน้ต สตูดิโอ จำกัด
เลขที่ 7 ซอย สีหธร 5 แขวงบางนาแรม
เขตบางพลัด กรุงเทพมหานคร 10700
Bangplad Bangkok 10700
Email: level9studio@gmail.com
Tel./Fax: 02 434 5778

PROJECT NAME: โครงการยกระดับพัฒนา
ห้องอุบัติเหตุฉุกเฉิน (ER ศูนย์ภาพ)
(งานปรับปรุงและติดตั้งตู้ผู้ป่วยฉุกเฉิน)
โรงพยาบาลโตกสูง จังหวัดสระบุรี

LOCATION: จังหวัดสระบุรี
OWNER:

DESCRIPTION

INTERIOR ARCHITECTS:
นาย สุธี นันต๊ะ

ARCHITECT:
นาย ศศ. เสริมเจริญกุล

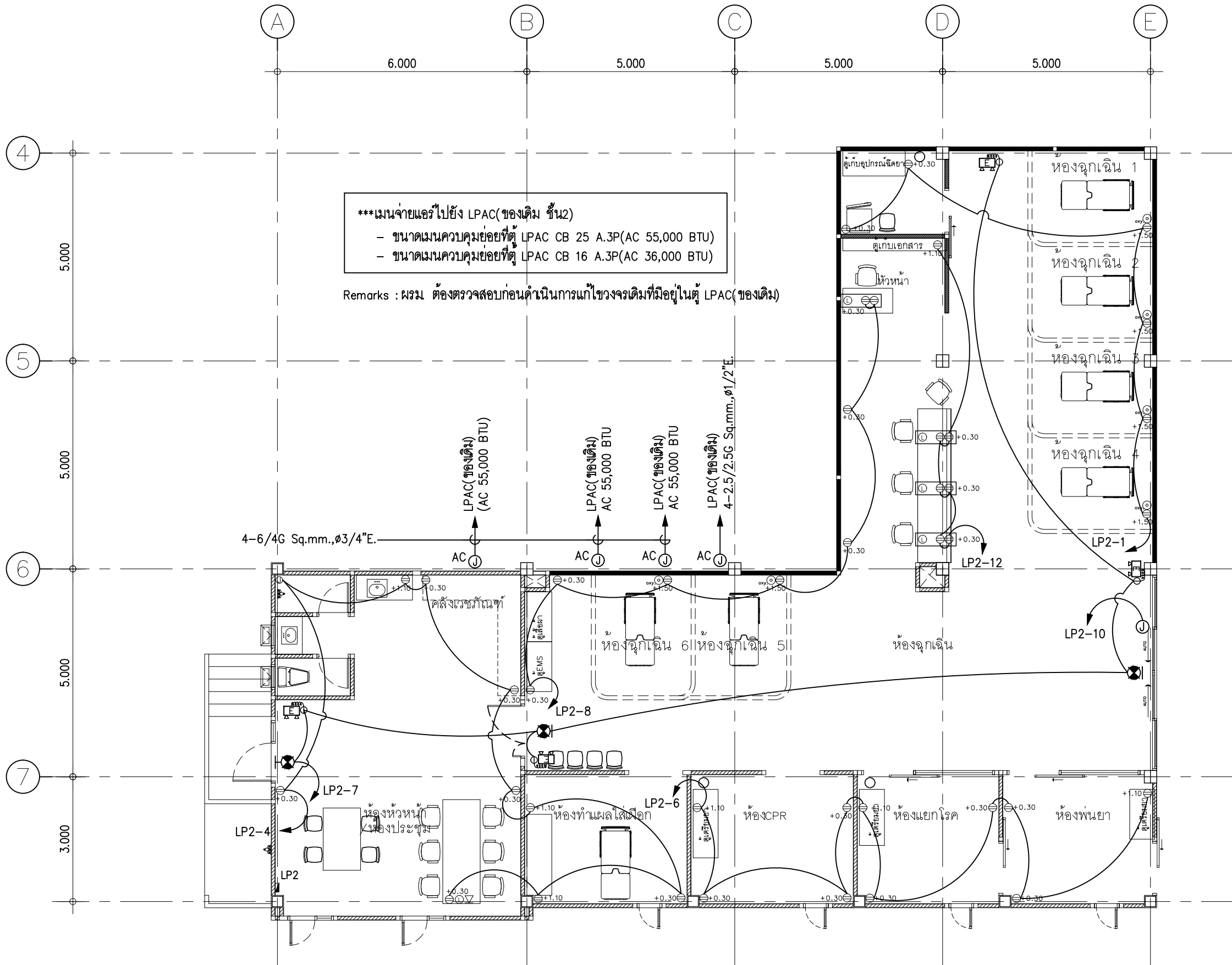
ELECTRICAL ENGINEER:
นาย ศุภฤกษ์ เมธีเมธี

CIVIL ENGINEER:
นาย อรรถชาติ อรรถเจริญ

REGULATION OF DRAWING:

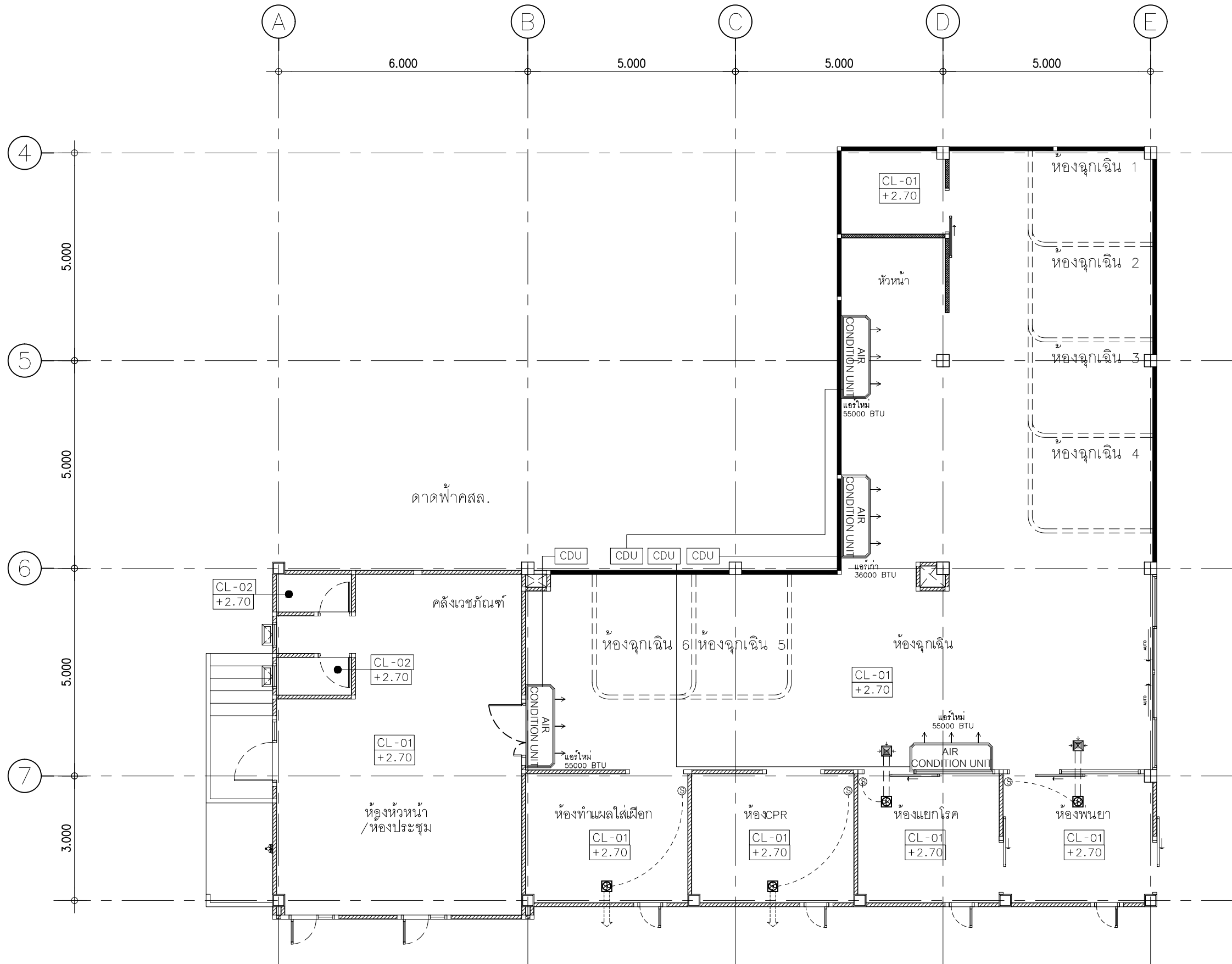
1. ศึกษาระดับโดยตรงจากแบบ
2. พิมพ์เขียวเป็นลิขสิทธิ์ของผู้ออกแบบ และเจ้าของอาคาร ห้าม
ทำซ้ำโดยไม่ได้รับอนุญาต
3. กรณีที่มีปัญหาในการก่อสร้าง หรือแบบไม่ตรงกับทำงาน ให้
ปรึกษาผู้ออกแบบก่อน ดำเนินการ

DRAWING NO. ID1.5
SUB TOTAL:
TOTAL:
DATE: 09-03-2564 SCALE:



แปลนปลั๊กไฟฟ้า และ บ้ายไฟฉุกเฉิน 1:100
 แพนเนอร์

บริษัท แลนด์ โนม์ สตูดิโอ จำกัด เลขที่ 7 ซอย สีหธร 5 แขวงบางนาแรม เขตบางพลัด กรุงเทพมหานคร 10700 Email: level@landstudio.com Tel./Fax: 02-434-5778		LEVEL 9 LEVEL 9 LEVEL 9 STUDY COMPANY LIMITED
PROJECT NAME : โครงการยกระดับพัฒนา หรือศูนย์สุขภาพชุมชนบางนา (ER สุขุมวิท) (งานปรับปรุงและติดตั้งลิฟต์ผู้สูงอายุ) โรงพยาบาลโตเกียว จังหวัดสมุทรปราการ	LOCATION : จังหวัดสมุทรปราการ OWNER :	
DESCRIPTION INTERIOR ARCHITECTS : นาย สุธี นันต๊ะ ป.ช.บ. 1378 ARCHITECT : นาย ศ. เสริมเจริญกุล ป.ช.บ. 7927 ELECTRICAL ENGINEER : นาย ศุภฤกษ์ เมธีเมธี ส.พ.บ. 4807 CIVIL ENGINEER : นาย อรรถชาติ อรรถเจริญ ส.บ. 10091		
REGULATION OF DRAWING : 1. ใช้งานในระดับโดยตรงจากแบบ 2. ติงเขียนเป็นลิขสิทธิ์ของ ผู้ออกแบบ และเจ้าของอาคาร ห้าม ทำซ้ำโดยไม่ได้รับอนุญาต 3. กรณีที่มีปัญหาในการก่อสร้าง หรือแบบไม่ตรงกับที่งาน ให้ ปรึกษาผู้ออกแบบก่อน ดำเนินการ		
DRAWING NO. ID1.6	SUB TOTAL: TOTAL:	DATE : 09-03-2564



แปลนระบบปรับอากาศ
แผนก

1:100

บริษัท แอล บี สติวิโอ จำกัด เลขที่ 7 ซอย สีหธร 5 แขวงบางนาแรม เขตบางนา กรุงเทพมหานคร 10700 Email: level9.studio@gmail.com Tel./Fax: 02 434 5778		LEVEL 9 LEVEL 9 STUDIO COMPANY LIMITED
PROJECT NAME: โครงการยกระดับพัฒนา หอผู้ป่วยฉุกเฉินศัลยกรรม (ER ศูนย์) (งานปรับปรุงและติดตั้งตู้ปรับอากาศ) โรงพยาบาลศิริราช จักรวรรดิมนตรี	LOCATION: จักรวรรดิมนตรี OWNER:	
DESCRIPTION INTERIOR ARCHITECTS: นาย สุธี นิลสิทธิ์ ARCHITECT: นาย ชุต เสียมเจริญกุล ELECTRICAL ENGINEER: นาย ศุภฤกษ์ เมธีเมธี CIVIL ENGINEER: นาย อรรถชาติ อรรถเจริญ REGULATION OF DRAWING: 1. ใช้งานโดยตรงกับแบบ 2. ฟิล์มเขียวเป็นลิขสิทธิ์ของ ผู้ออกแบบ และเจ้าของอาคาร ห้าม ทำซ้ำโดยไม่ได้รับอนุญาต 3. กรณีที่มีปัญหาในการก่อสร้าง หรือแบบไม่ตรงกับงาน ให้ ปรึกษาผู้ออกแบบก่อน ดำเนินการ		
DRAWING NO. ID1.8	SUB TOTAL: TOTAL: DATE: 09-03-2564 SCALE:	

380 / 220 V. STANDARD PANEL BOARD SCHEDULE

Panel No. : LP2

Main : CB

Location : ห้อง ER

Capacity : 12 CKT

Main busbar : 100 Amp.

For : EXISTING PB1

CKT NO.	Connected load in VA			Circuit Breaker			Conductor	Conduit	Remarks
	Phase A	Phase B	Phase C	Pole	AT	IC			
1	800			1	10	6	2 - 2.5 Sq.mm.IEC01	1/2" EMT.	LIGHTING
3		800		1	10	6	2 - 2.5 Sq.mm.IEC01	1/2" EMT.	LIGHTING
5			560	1	10	6	2 - 2.5 Sq.mm.IEC01	1/2" EMT.	LIGHTING
7	300	-	-	1	10	6	3 - 2.5 Sq.mm.IEC01	1/2" EMT.	EMERGENCY LIGHT/EXIT SIGN
9	-	-	-	-	-	-	-	-	SPACE
11	-	-	-	-	-	-	-	-	SPACE
2	1,200			1	20	6	2 - 4/2.5G Sq.mm.IEC01	1/2" EMT.	RECEPTACLE
4		2,000		1	20	6	2 - 4/2.5G Sq.mm.IEC01	1/2" EMT.	RECEPTACLE
6			2,000	1	20	6	2 - 4/2.5G Sq.mm.IEC01	1/2" EMT.	RECEPTACLE
8	1,600			1	20	6	2 - 4/2.5G Sq.mm.IEC01	1/2" EMT.	RECEPTACLE
10		1,000		1	16	6	2 - 4/2.5G Sq.mm.IEC01	1/2" EMT.	AUTO DOOR
12	-	-	1,400	1	20	6	2 - 2.5 Sq.mm.IEC01	1/2" EMT.	RECEPTACLE
Total Load	3,900	3,800	3,960	Demand Factor = 0.80					
Connected Load(VA)	11,660			MAIN					
				Circuit Breaker	Conductor	Conduit	Connected to feeder number		
Max. Demand Load(VA)	9,328			3P 25 AT /100 AF IC > 18 KA			4-6/4G.IEC01	EMT 3/4"	PB1

ตารางโหลด LP2

1:100

แผ่นที่ 1

LEVEL
9
LEVEL 9 STUDY
CONCEPT LIMITED

บริษัท แลนด์ มาร์เก็ตติ้ง จำกัด
เลขที่ 7 ซอย สีลม 5 แขวงบางนาแถม
เขตบางพลัด กรุงเทพมหานคร 10700
Soi 7 Sinthom 5 Bangbunmu
Bangplad Bangkok 10700
Email: level9.studio@gmail.com
Tel./Fax: 02-434-5778

PROJECT NAME: โครงการยกระดับพัฒนา
หรือศูนย์สุขภาพชั้นคุณภาพ (ER ศูนย์กีฬา)
(งานปรับปรุงและติดตั้งตู้ปรับอากาศ)
โรงพยาบาลศิริราช จังหวัดสมุทรสาคร

LOCATION : จังหวัดสมุทรสาคร
OWNER :

DESCRIPTION

INTERIOR ARCHITECTS :
นาย สุธี นามสี
ร.ช. 1378

ARCHITECT :
นาย ชุต เสริมเจริญสุข
ร.ช. 7927

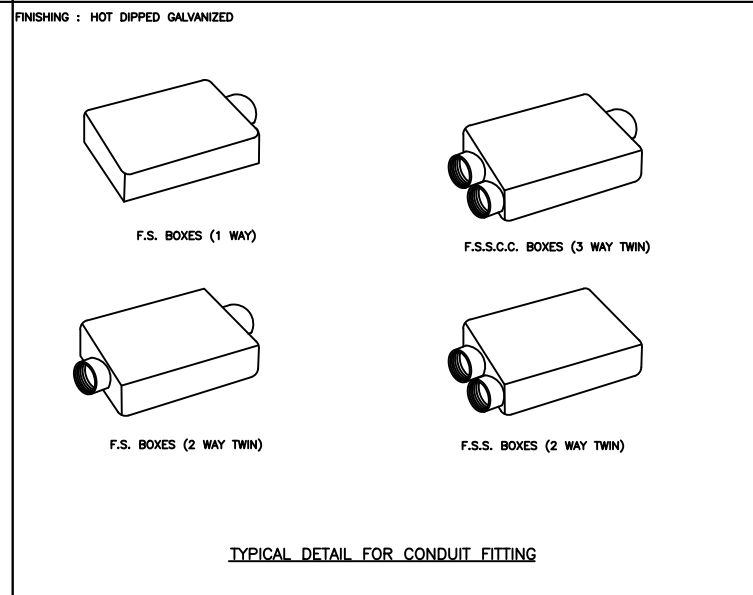
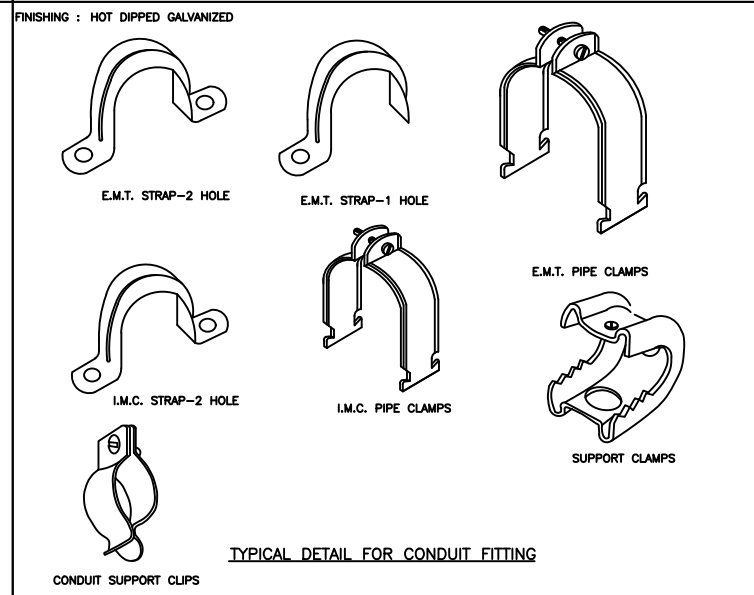
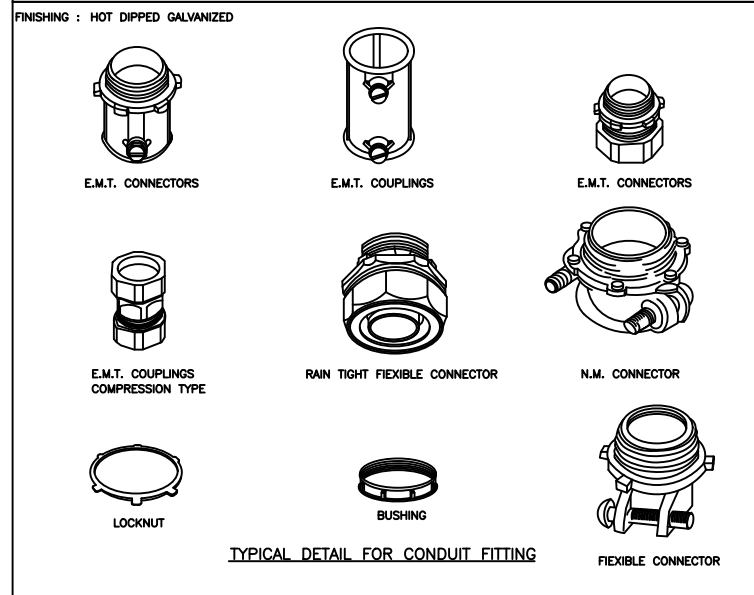
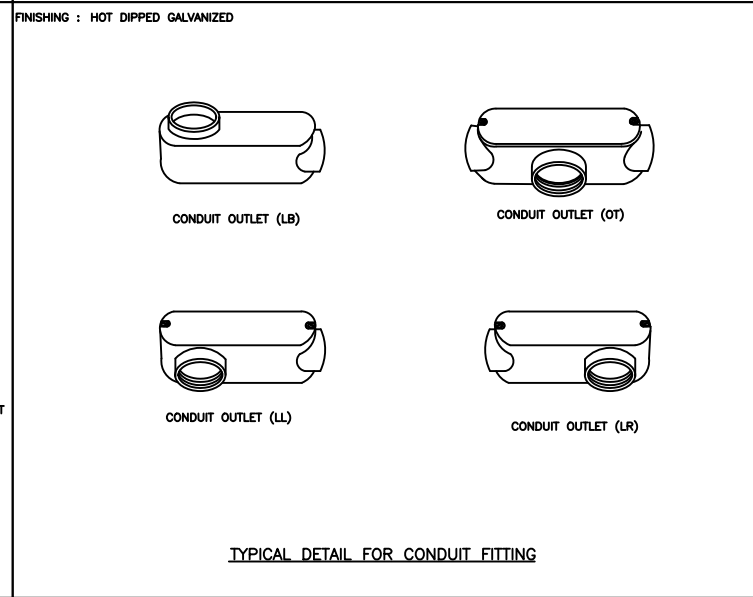
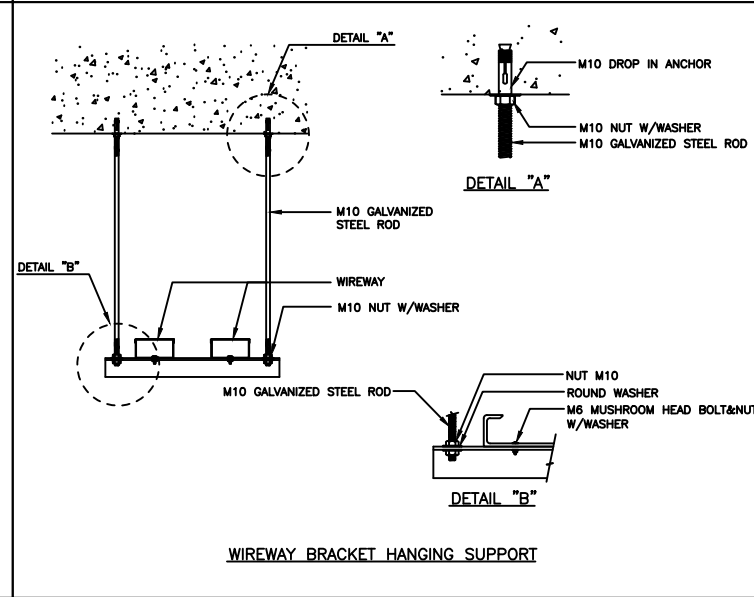
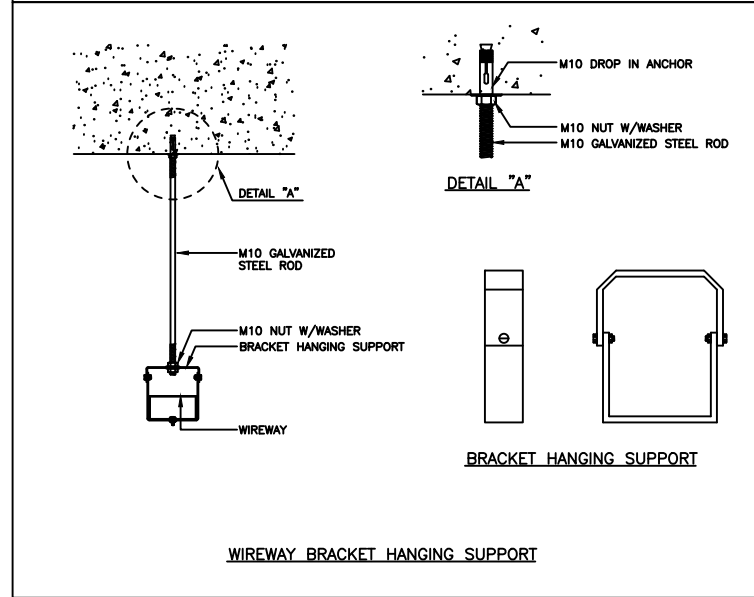
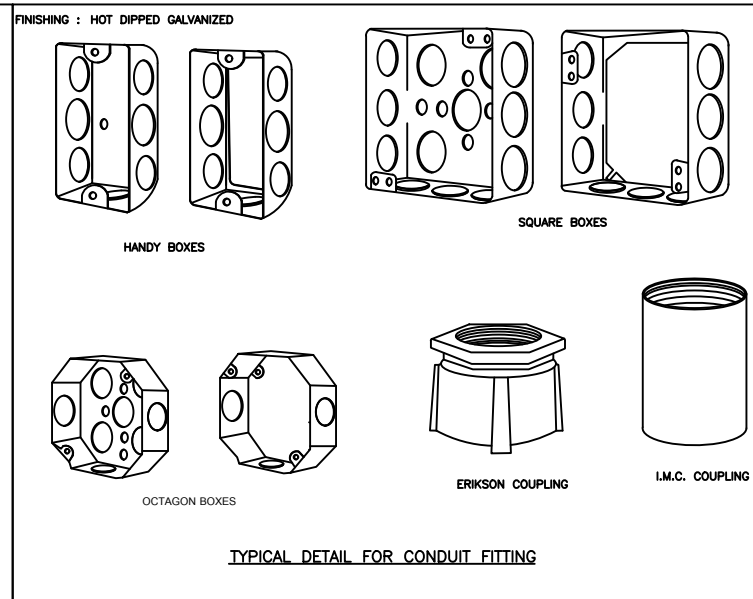
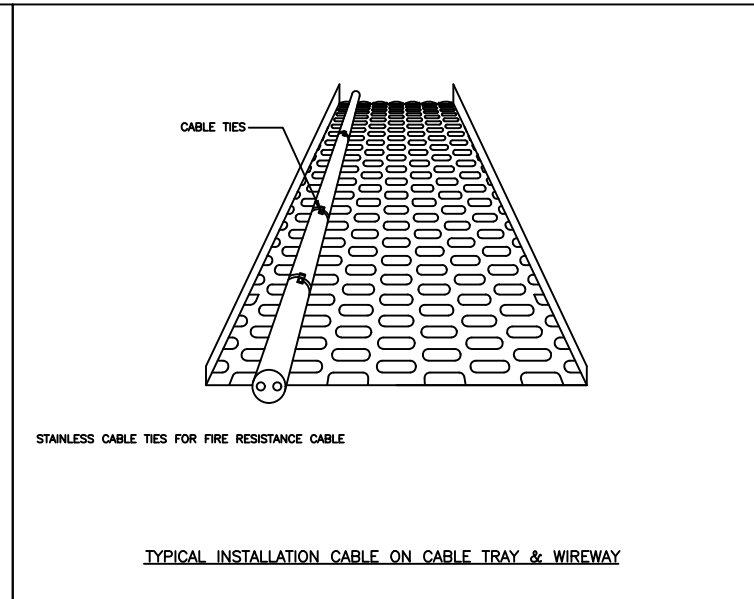
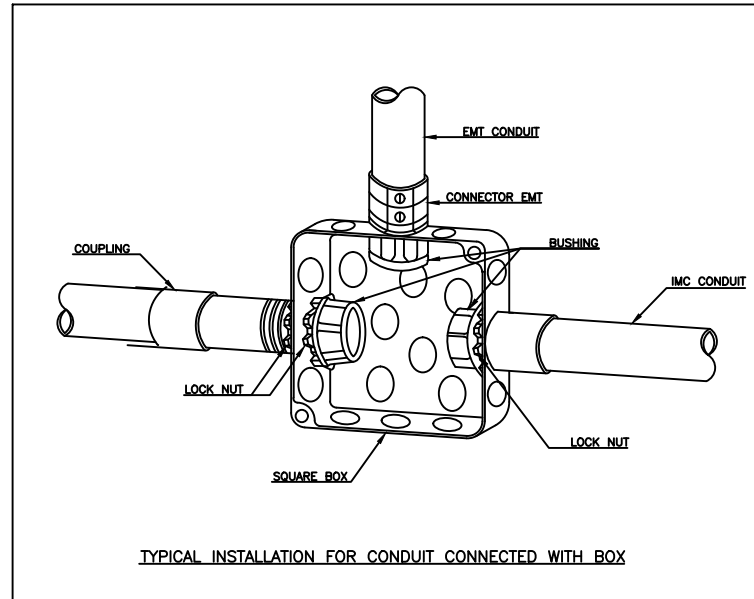
ELECTRICAL ENGINEER :
นาย สมฤกษ์ เมธีเมธี
ร.ช. 4807

CIVIL ENGINEER :
นาย อรรถชาติ อรรถเจริญ
ร.ช. 10091

REGULATION OF DRAWING :

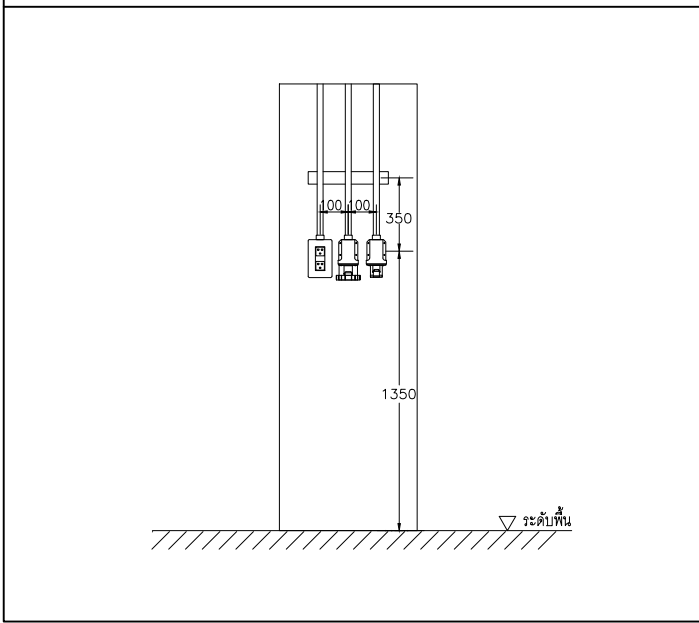
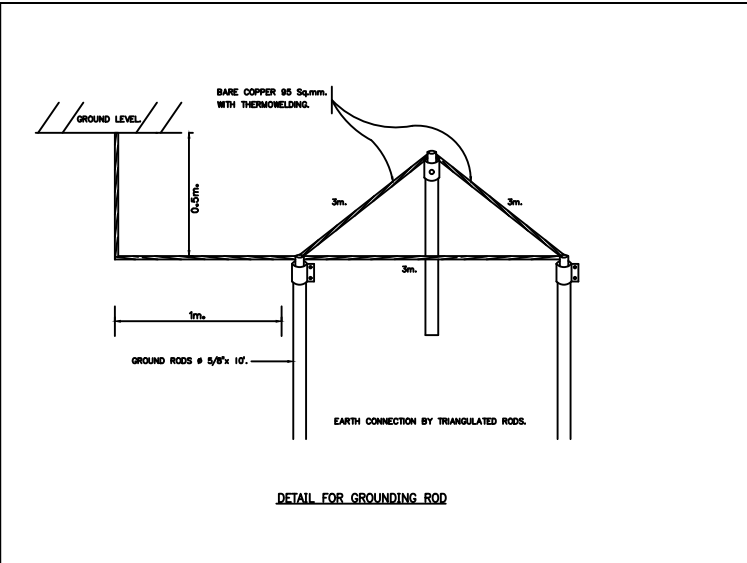
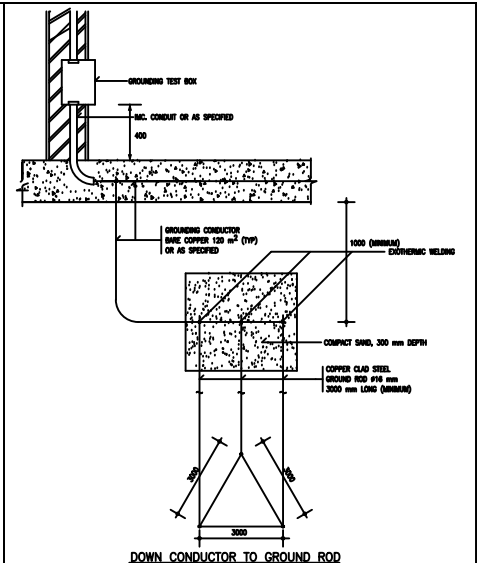
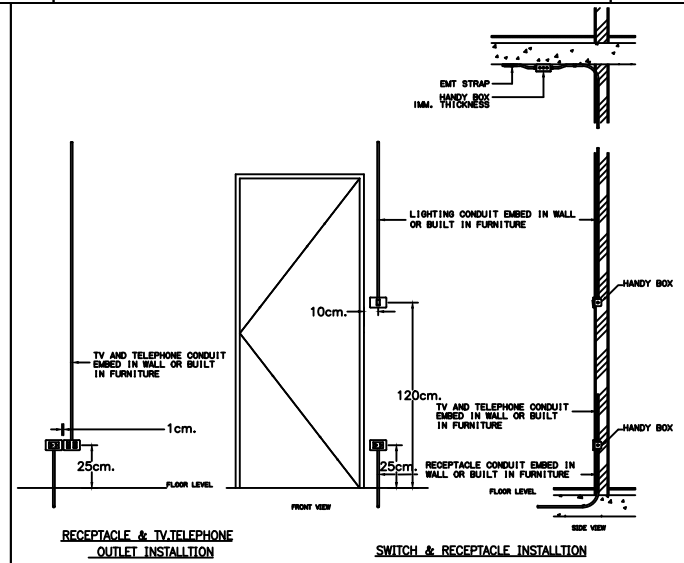
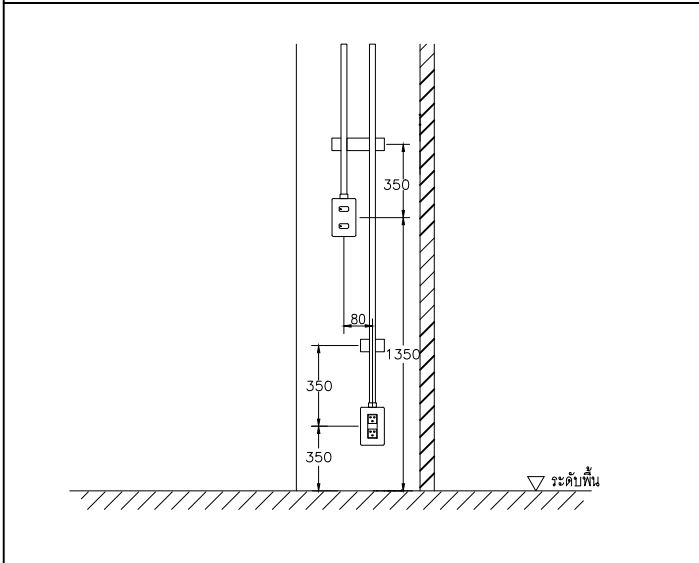
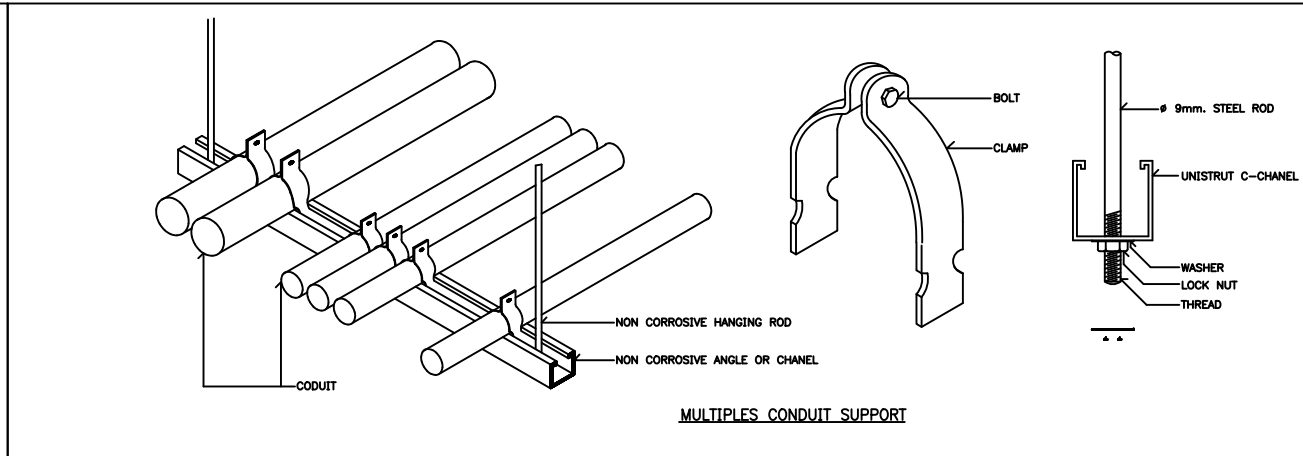
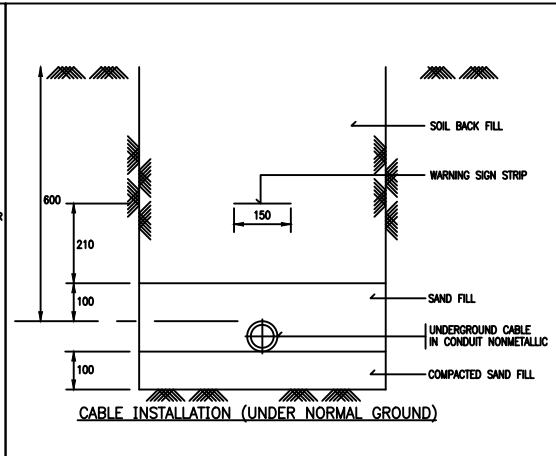
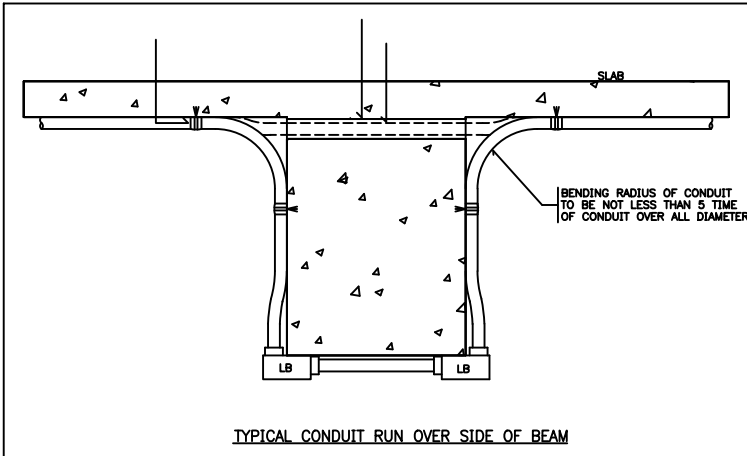
1. ช่างควบคุมโดยตรงจากแบบ
2. พิมพ์เขียวเป็นลิขสิทธิ์ของผู้ออกแบบ และเจ้าของอาคาร ห้าม
ทำซ้ำโดยไม่ได้รับอนุญาต
3. กรณีที่มีปัญหาในการก่อสร้าง หรือแบบไม่ตรงกับพนักงาน ให้
ปรึกษาผู้ออกแบบก่อน ดำเนินการ

DRAWING NO. ID1.9 SUB TOTAL:
TOTAL:
DATE : 09-03-2564 SCALE :



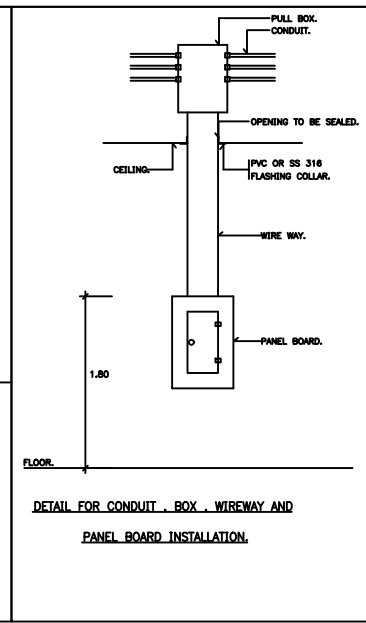
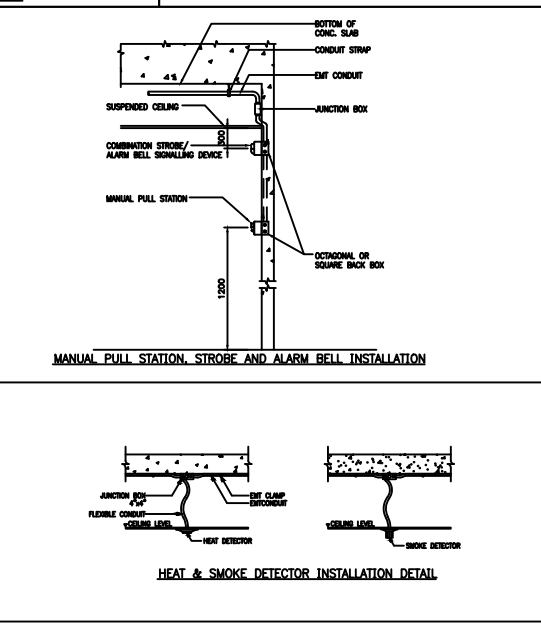
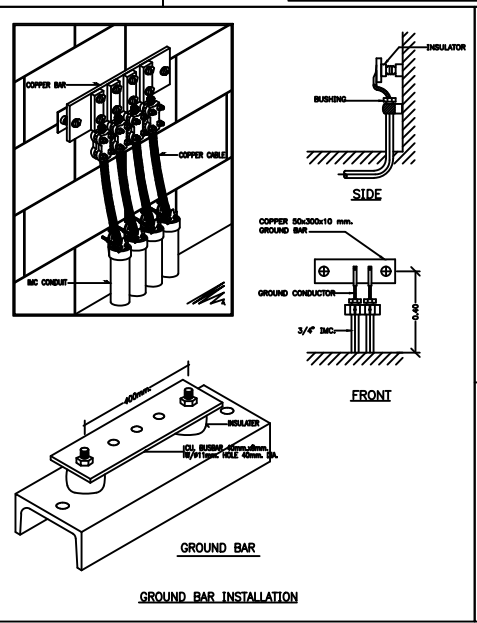
TYPICAL DETAIL
แผ่นกระดาษ

บริษัท แอลอีดับเบิลยู จำกัด เลขที่ 7 ซอย สีหธร 5 แขวงบางนาแรม เขตบางนา กรุงเทพมหานคร 10700 Bangplad Bangkok 10700 Email: level@levelstudio.com Tel./Fax: 02-434-5778		LEVEL 9 LEVEL STUDIO COMPANY LIMITED
PROJECT NAME: โครงการยกระดับพัฒนา หรือศูนย์การเรียนรู้ชุมชน (ER ศูนย์มาท) (งานปรับปรุงและติดตั้งตู้จำหน่ายสินค้า) โรงเรียนบาลีโกลด์ จันทบุรี	LOCATION: จันทบุรี	OWNER:
DESCRIPTION		
INTERIOR ARCHITECTS:		
นาย สุทธิ นิลสิทธิ์		
ARCHITECT:		
นาย ชุต เสียมเจริญกุล		
ELECTRICAL ENGINEER:		
นาย สมชาย เมธีเมธี		
CIVIL ENGINEER:		
นาย อรรถชาติ อรรถเจริญ		
REGULATION OF DRAWING:		
1. ใช้งานโดยวิศวกรโดยตรงจากแบบ		
2. พิมพ์เขียวเป็นลิขสิทธิ์ของผู้ออกแบบ และเจ้าของอาคาร ห้าม ทำซ้ำโดยไม่ได้รับอนุญาต		
3. กรณีที่มีปัญหาในการก่อสร้าง หรือแบบไม่ตรงกับที่งาน ให้ ปรึกษาผู้ออกแบบก่อน ดำเนินการ		
DRAWING NO. ID1.10	SUB TOTAL:	TOTAL:
DATE: 09-03-2564	SCALE:	



MOUNTING : WALL SURFACED TYPE
BODY : GALVANIZED CODE GAUGE SHEET WITH GRAY BAKED ENAMEL FINISH AEMA 1 ENCLOSURE

TYPE	BRANCH CIRCUIT	DIMENSION (MM)			REMARK
		A	B	C	
	12	495	330	117	- ALL DIMENSION ARE APPROXIMATED - RATED OF CIRCUIT BREAKER SHOW IN THE LOAD SCHEDULE
	18	600	330	117	
	24	600	330	117	
	30	600	330	117	
	36	914	330	130	
	42	914	330	130	



TYPICAL DETAIL

แผ่นงาน

บริษัท แลนด์ สแต็ค จำกัด
เลขที่ 7 ซอย 23/25 แขวงบางนาแรม
เขตบางพลี กรุงเทพมหานคร 10700
Bangplad Bangkok 10700
Email: levelstudio@gmail.com
Tel./Fax: 02-434-5778

LEVEL
9
LEVEL WIRE STUDIO
COMPANY LIMITED

PROJECT NAME : โครงการยกระดับพัฒนา
ห้องสมุดชุมชนชนบท (ER ศูนย์ฯ)
(งานปรับปรุงและติดตั้งตู้/ตู้ควบคุม)
โรงเรียนบ้านโคกสูง 4จังหวัดสระบุรี

LOCATION : จังหวัดสระบุรี

OWNER :

DESCRIPTION

INTERIOR ARCHITECTS :
นาย สุทธิ นิลสิทธิ์
ป.ช. 1378

ARCHITECT :
นาย ชุต เสียมเจริญกุล
ป.ช. 7927

ELECTRICAL ENGINEER :
นาย ศุภฤกษ์ เตชะเมธีกิจ
ร.ท. 4807

CIVIL ENGINEER :
นาย อรรถชาติ อรรถพรพิณ
ร.ช. 10091

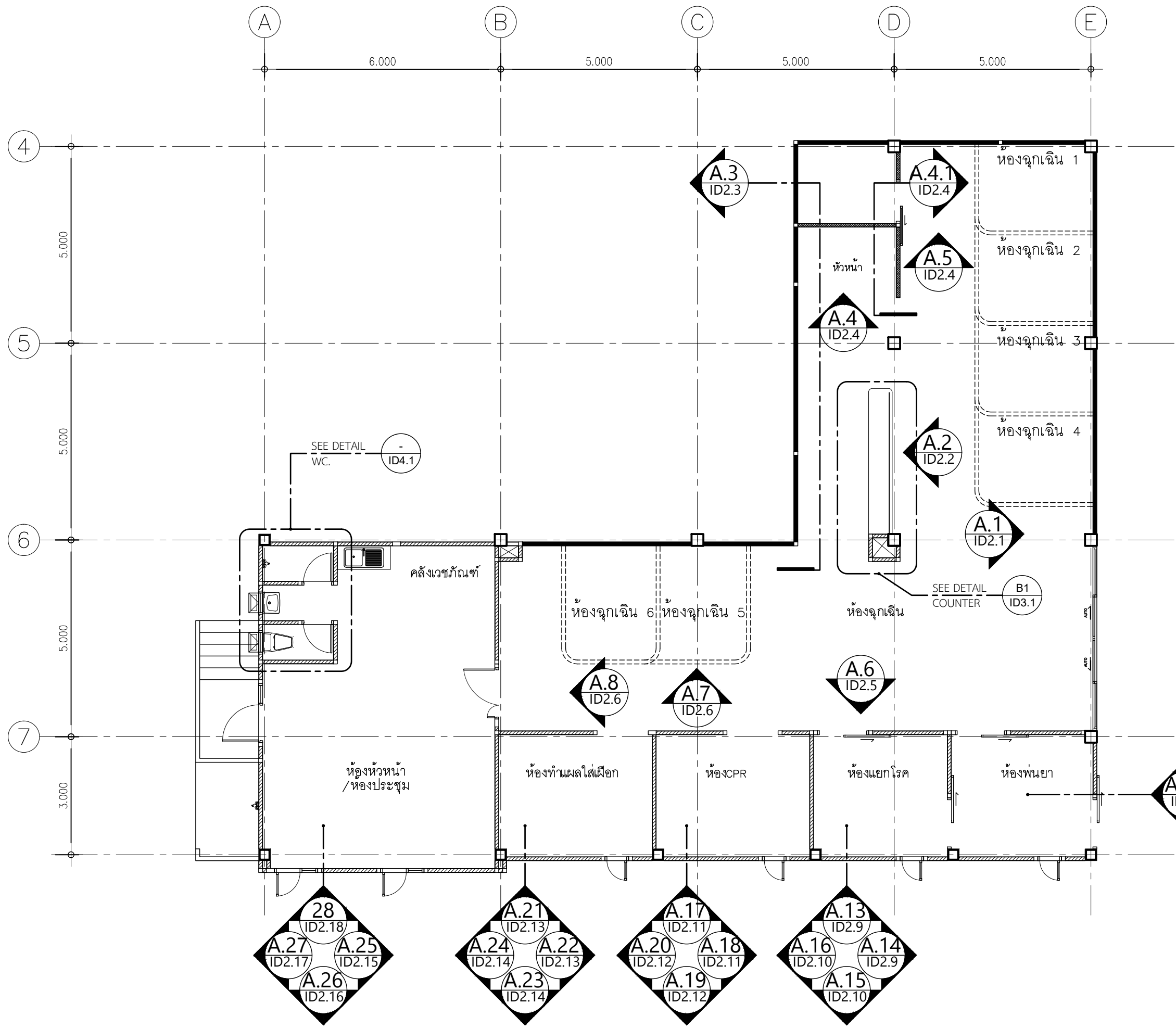
REGULATION OF DRAWING :

1. ศึกษารหัสระดับโดยตรงจากแบบ
2. พิมพ์เขียวเป็นลิขสิทธิ์ของผู้ออกแบบ และเจ้าของอาคาร ห้าม
ทำซ้ำโดยไม่ได้รับอนุญาต
3. กรณีที่มีปัญหาในการก่อสร้าง หรือแบบไม่ตรงกับที่งาน ให้
ปรึกษาผู้ออกแบบก่อน ดำเนินการ

DRAWING NO. : ID1.11

DATE : 09-03-2564

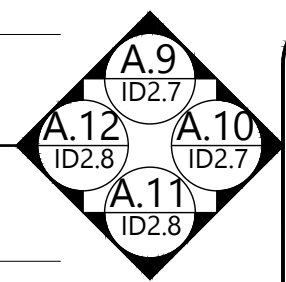
SUB TOTAL :
TOTAL :
SCALE :



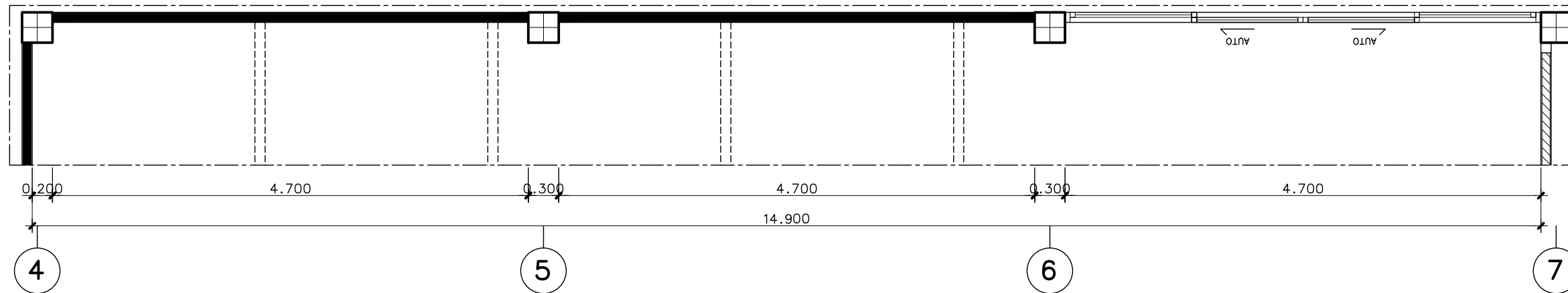
KEY PLAN

SCALE

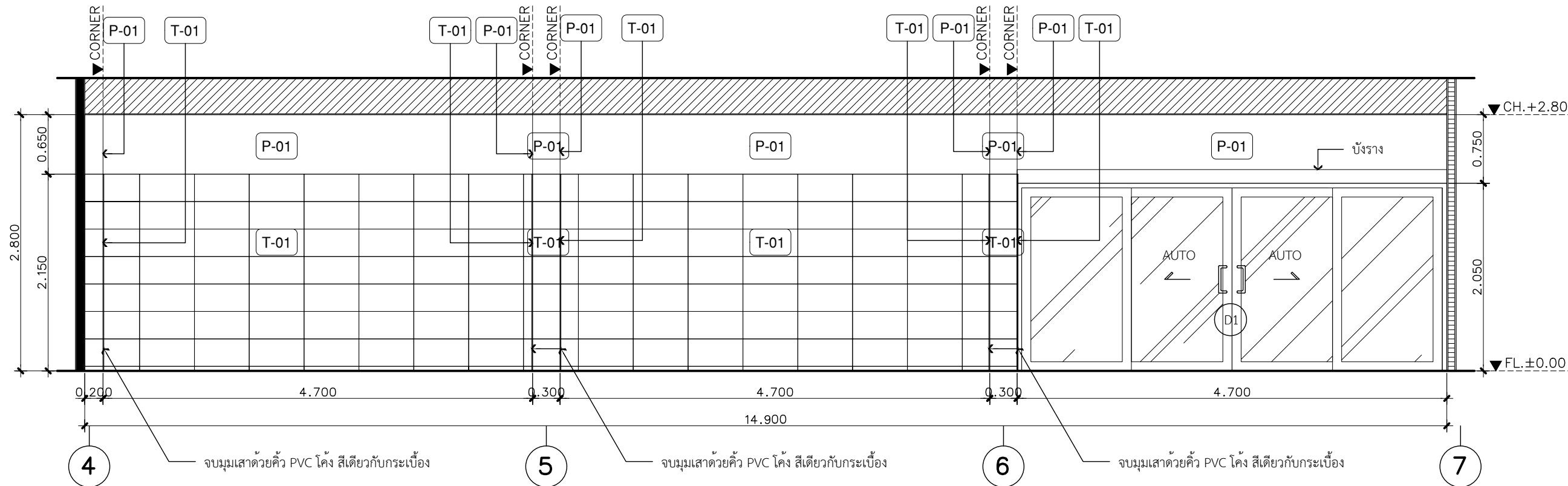
1:100



บริษัท แลนด์ โบนัส ดีเวลอป จำกัด เลขที่ 7 ซอย สีลม 5 แขวง บางนา เขต เขตบางพลัด กรุงเทพมหานคร 10700 Bangkok 10700 Email: level@landid.com Tel./Fax: 02-434 5778		LEVEL 9 LEVEL 9/9 STUDIO COMPANY LIMITED
PROJECT NAME : โครงการยกระดับพัฒนา ห้องฉุกเฉินศูนย์สุขภาพ (ER ศูนย์สุขภาพ) (งานปรับปรุงและเพิ่มเติมพื้นที่ผู้สูงอายุ) โรงพยาบาลโตกสูง จังหวัดสระบุรี	LOCATION : จังหวัดสระบุรี OWNER :	
DESCRIPTION INTERIOR ARCHITECTS : นาย สุธี นามิณี ก.ชน 1378 ARCHITECT : นาย ชด เสิมเจริญรุ่งเรือง ก.ชด 7927 ELECTRICAL ENGINEER : นาย ศรยุทธ เมธีนิษฐ์ ก.ศบ 4807 CIVIL ENGINEER : นาย อรรถชาติ สอนทอง ช.บ. 10091		
REGULATION OF DRAWING : 1. ใช้งานโดยระบุโดยตรงจากแบบ 2. พิมพ์เขียวเป็นลิขสิทธิ์ของผู้ออกแบบ และเจ้าของอาคาร ห้าม ทำซ้ำโดยไม่ได้รับอนุญาต 3. กรณีที่มีปัญหาในการก่อสร้าง หรือแบบไม่ตรงกับทำงาน ให้ ปรึกษาผู้ออกแบบก่อน ดำเนินการ		
DRAWING NO. ID1.0	SUB TOTAL: TOTAL: DATE : 09-03-2564 SCALE :	



ห้องฉุกเฉิน
PLAN 1:50



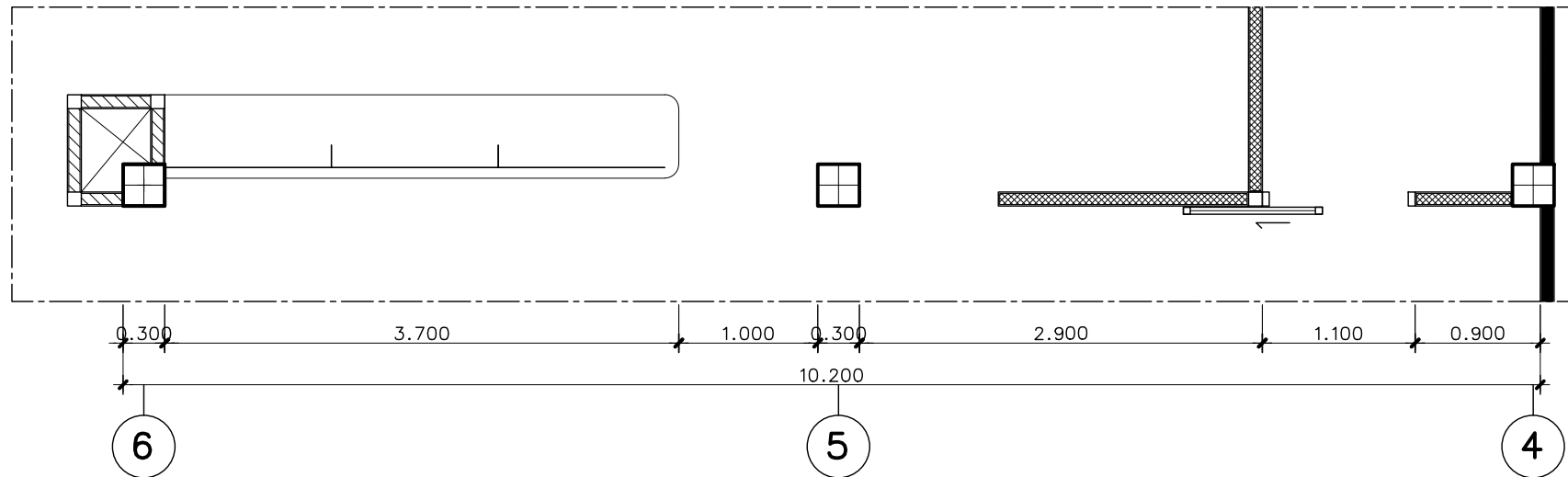
A.1
ID2.1 ห้องฉุกเฉิน
ELEVATION 1:50

จบบมเสาด้วยคิ้ว PVC โคน์ สีเดียวกับกระเบื้อง

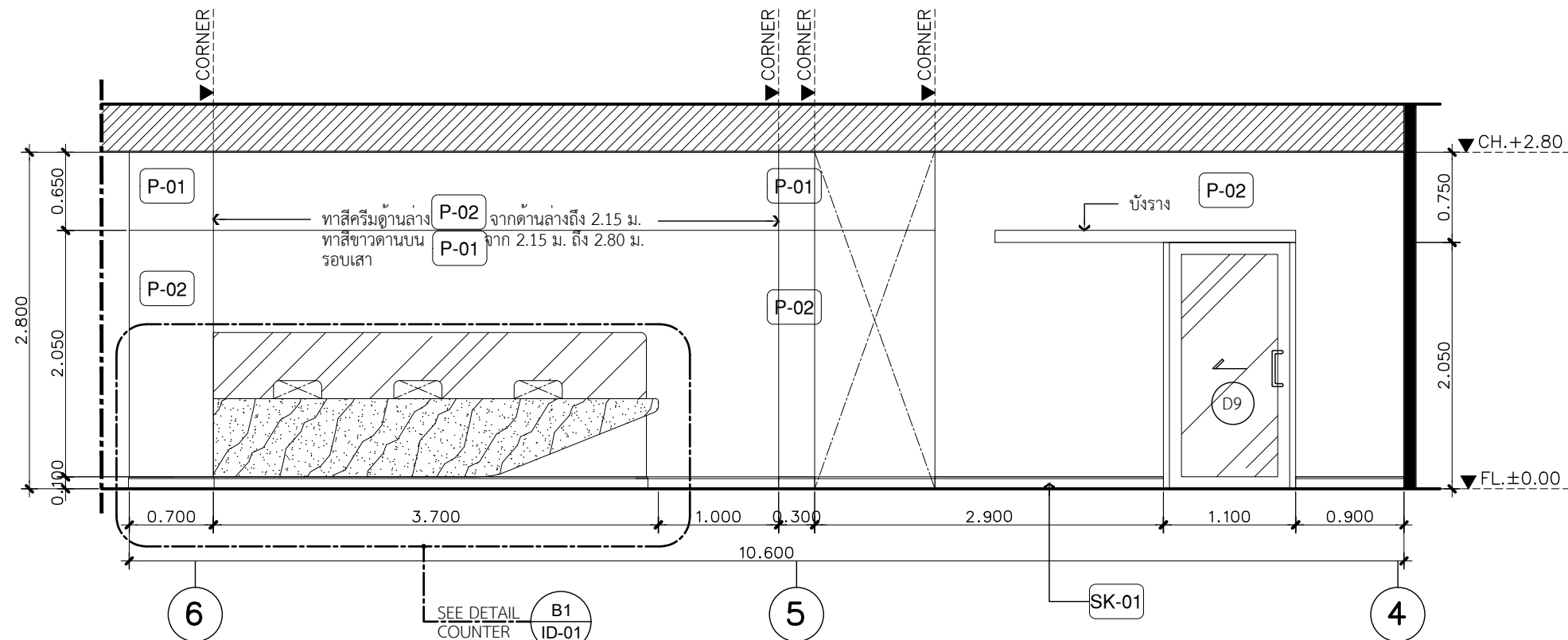
จบบมเสาด้วยคิ้ว PVC โคน์ สีเดียวกับกระเบื้อง

จบบมเสาด้วยคิ้ว PVC โคน์ สีเดียวกับกระเบื้อง

บริษัท แสง โน้ต สตูดิโอ จำกัด เลขที่ 7 ซอย สีหธร 5 แขวง บางนา เขต เขตบางนา กรุงเทพมหานคร 10700 Email: level.studio@gmail.com Tel./Fax: 02-434-5778		LEVEL 9 LEVEL 9MS STUDIO COMPANY LIMITED
PROJECT NAME: โครงการยกระดับพัฒนา หอสมุดประชาชนกรุงเทพมหานคร (ER ศูนย์เก่า) (งานปรับปรุงและติดตั้งตู้ปรับอากาศ) โรงแรมบางนาโด่งสูง จังหวัดสระบุรี	LOCATION: จังหวัดสระบุรี OWNER:	
DESCRIPTION INTERIOR ARCHITECTS: นาย สุธี นันต๊ะ ป.ศ. 1378		
ARCHITECT: นาย ชุต เสริมเจริญกุล ป.ศ. 7927		
ELECTRICAL ENGINEER: นาย อนุช ธีระนิต ศ.พ. 4807		
CIVIL ENGINEER: นาย อรรถชาติ อรรถเจริญ ส.บ. 10091		
REGULATION OF DRAWING: 1. ห้ามดัดแปลงโดยตรงจากแบบ 2. ห้ามเขียนเป็นลิสต์หรือของ ผู้ออกแบบ และเจ้าของอาคาร ห้าม ทำซ้ำโดยไม่ได้รับอนุญาต 3. กรณีที่มีปัญหาในการก่อสร้าง หรือแบบไม่ตรงกับทำงาน ให้ ปรีกษาผู้ออกแบบก่อน ดำเนินการ		
DRAWING NO. ID2.1	SUB TOTAL: ELEVATION A.1	
DATE: 09-03-2564	SCALE:	



ห้องฉุกเฉิน
PLAN 1:50



ห้องฉุกเฉิน
ELEVATION 1:50

บริษัท แลง โน้ต สตูดิโอ จำกัด
เลขที่ 7 ซอย สิริธร 5 แขวงบางนาแรม
เขตบางนา กรุงเทพมหานคร 10700
Bangplad Bangkok 10700
Email: levelnotestudio@gmail.com
Tel./Fax: 02-434-5778

PROJECT NAME: โครงการยกระดับพัฒนา
ห้องอุบัติเหตุฉุกเฉิน (ER ศูนย์)
(งานปรับปรุงและติดตั้งตู้ยาฉุกเฉิน)
โรงพยาบาลโตสูง จังหวัดสระบุรี

LOCATION: จังหวัดสระบุรี
OWNER:

DESCRIPTION

INTERIOR ARCHITECTS:
นาย สุธี นามิณี
ภ.ช.บ. 1378

ARCHITECT:
นาย ศ. เสริมเจริญสุข
ภ.ช.บ. 7927

ELECTRICAL ENGINEER:
นาย ศรยุทธ เมธีเมธี
สถา. 4807

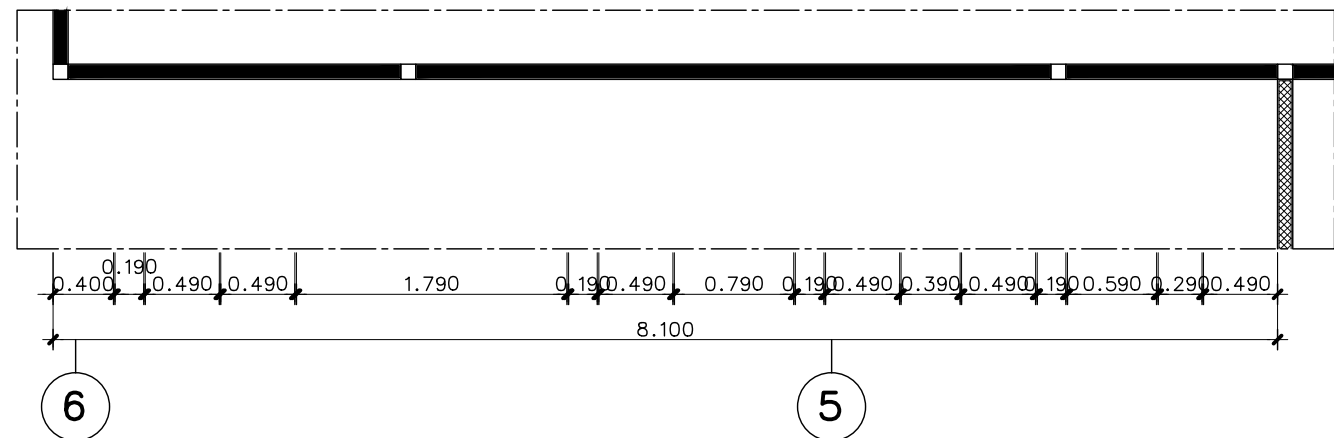
CIVIL ENGINEER:
นาย อรรถชาติ อรรถเจริญ
สถ. 10091

REGULATION OF DRAWING:

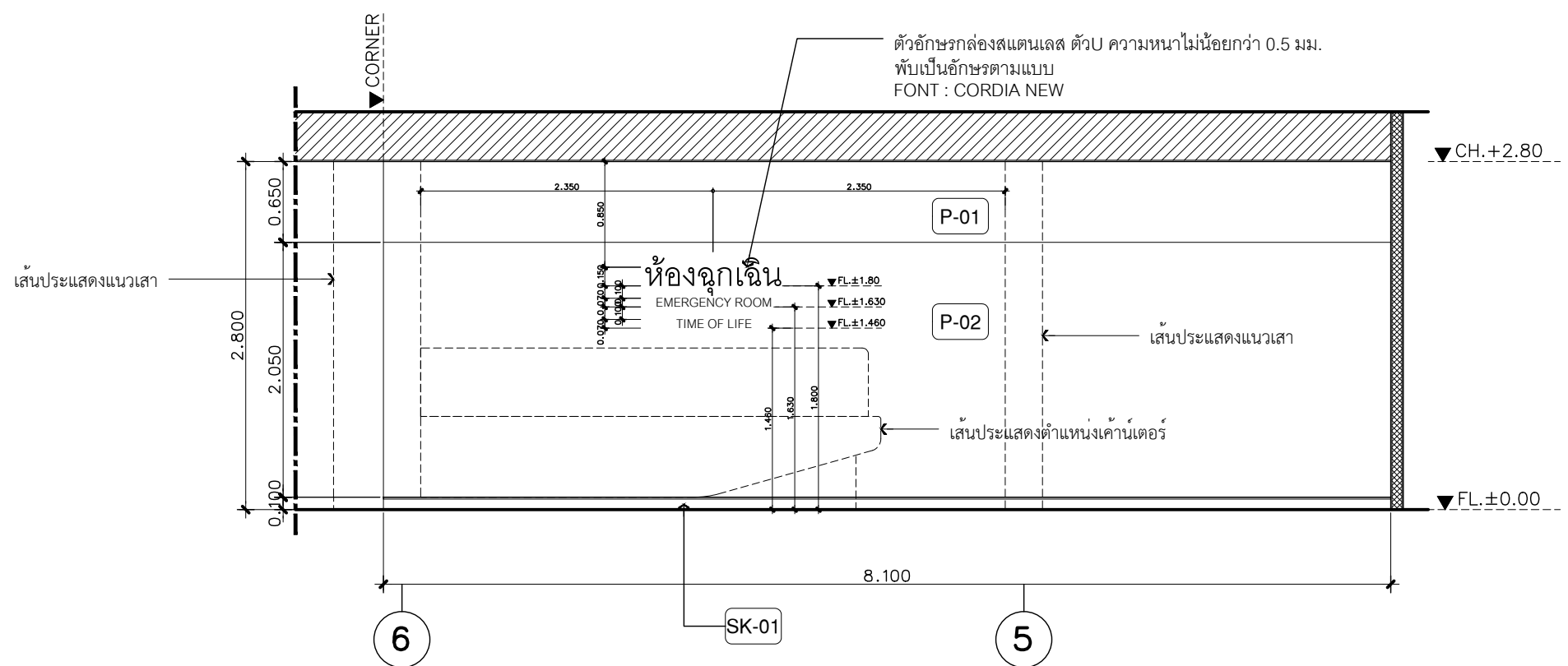
1. ศึกษาระเบียงโดยตรงจากแบบ
2. พิมพ์เขียวเป็นลิขสิทธิ์ของ ผู้ออกแบบ และเจ้าของอาคาร ห้าม
ทำซ้ำโดยไม่ได้รับอนุญาต
3. กรณีที่มีปัญหาในการก่อสร้าง หรือแบบไม่ตรงกับงาน ให้
ปรึกษาผู้ออกแบบก่อน ดำเนินการ

DRAWING NO. SUB TOTAL:
ID2.2 ELEVATION A.2

DATE: 09-03-2564 SCALE:

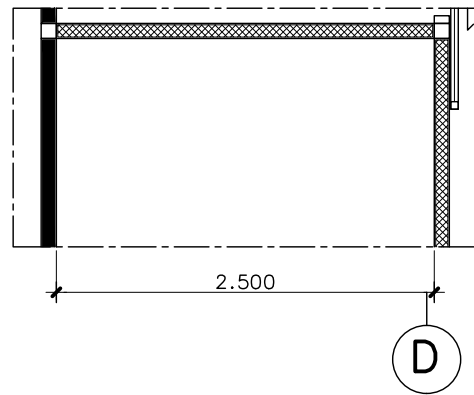


ห้องฉุกเฉิน
PLAN 1:50

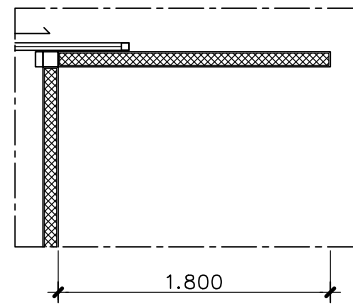


ห้องฉุกเฉิน
ELEVATION 1:50

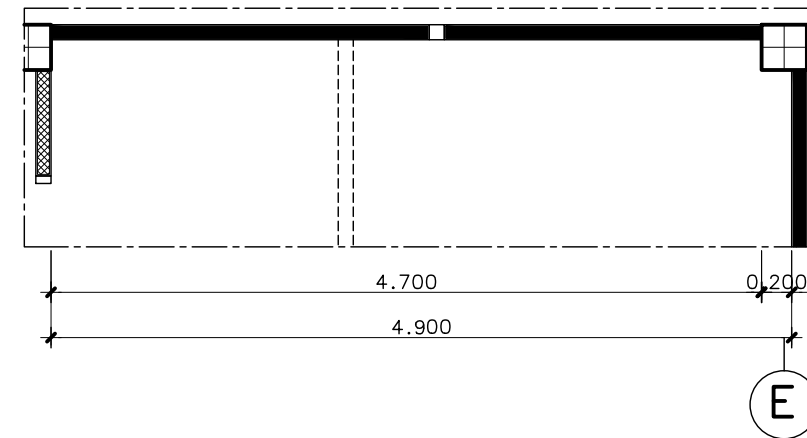
บริษัท เลเวล โน้ต สตูดิโอ จำกัด เลขที่ 7 ซอย สีลม 5 แขวงบางนาแรม เขตบางพลัด กรุงเทพมหานคร 10700 Bangplad Bangkok 10700 Email: levelnotestudio@gmail.com Tel./Fax: 02 434 5778		LEVEL 9 LEVEL NOTE STUDIO COMPANY LIMITED
PROJECT NAME: โครงการยกระดับพัฒนา ห้องฉุกเฉินศูนย์คนชรา (ER ศูนย์คนชรา) (งานปรับปรุงและติดตั้งตู้ผู้ป่วยฉุกเฉิน) โรงพยาบาลโคกสูง จังหวัดสระบุรี	LOCATION : จังหวัดสระบุรี	OWNER :
DESCRIPTION		
INTERIOR ARCHITECTS :		
นาย สุธี นิลสิทธิ์ ภ.ศ.บ. 1378		
ARCHITECT :		
นาย ชุต เสียมเจริญกุล ภ.ศ.บ. 7927		
ELECTRICAL ENGINEER :		
นาย ศุภฤกษ์ เมธีอินทร์ สถา. 4807		
CIVIL ENGINEER :		
นาย อรรถชาติ อรรถเจริญ สถ. 10091		
REGULATION OF DRAWING :		
1. ศึกษาระเบียบโดยตรงจากแบบ 2. พิมพ์เป็นลิขสิทธิ์ของผู้ออกแบบ และเจ้าของอาคาร ห้าม ทำซ้ำโดยไม่ได้รับอนุญาต 3. กรณีที่มีปัญหาในการก่อสร้าง หรือแบบไม่ตรงกับงาน ให้ ปรึกษาผู้ออกแบบก่อน ดำเนินการ		
DRAWING NO. ID2.3	SUB TOTAL: ELEVATION A.3	TOTAL:
DATE : 09-03-2564	SCALE :	



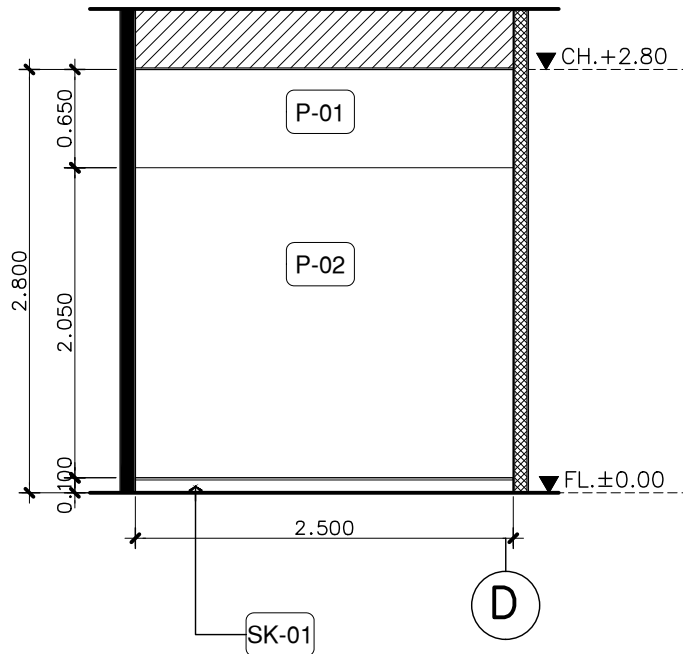
ห้องฉุดเงิน
PLAN 1:50



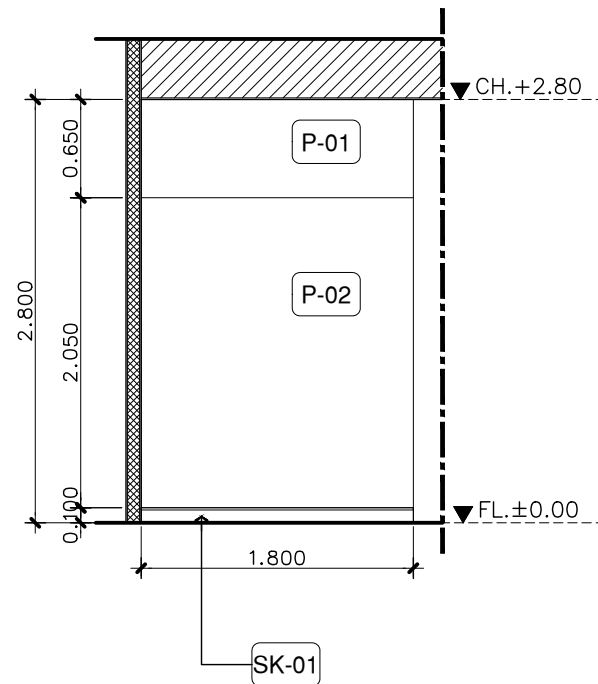
ห้องฉุดเงิน
PLAN 1:50



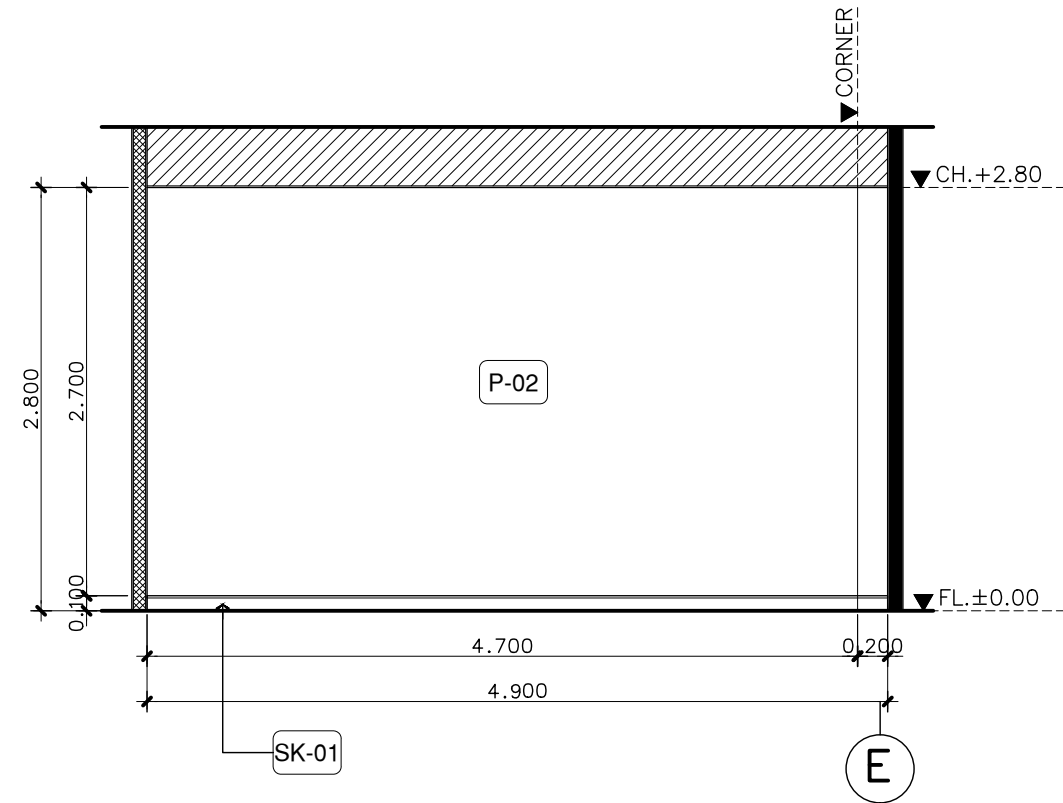
ห้องฉุดเงิน
PLAN 1:50



A.4 ID2.4 ห้องฉุดเงิน
ELEVATION 1:50

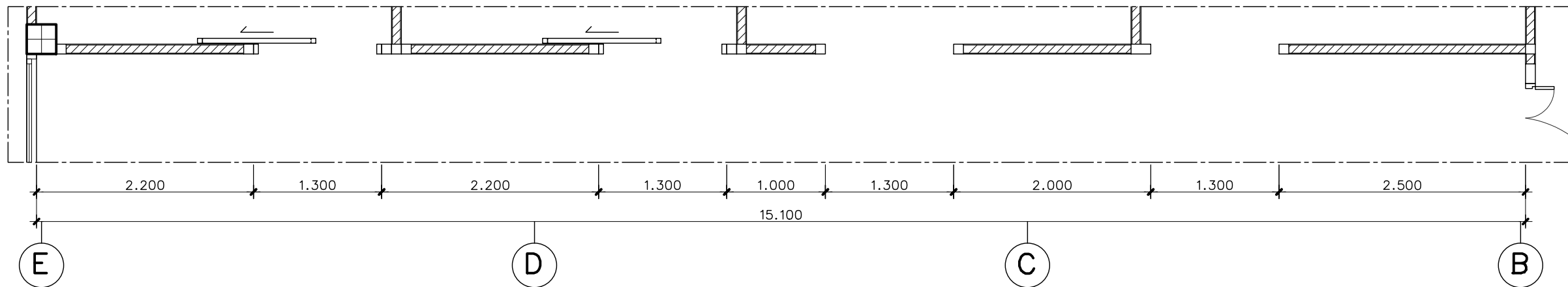


A.4.1 ID2.4 ห้องฉุดเงิน
ELEVATION 1:50

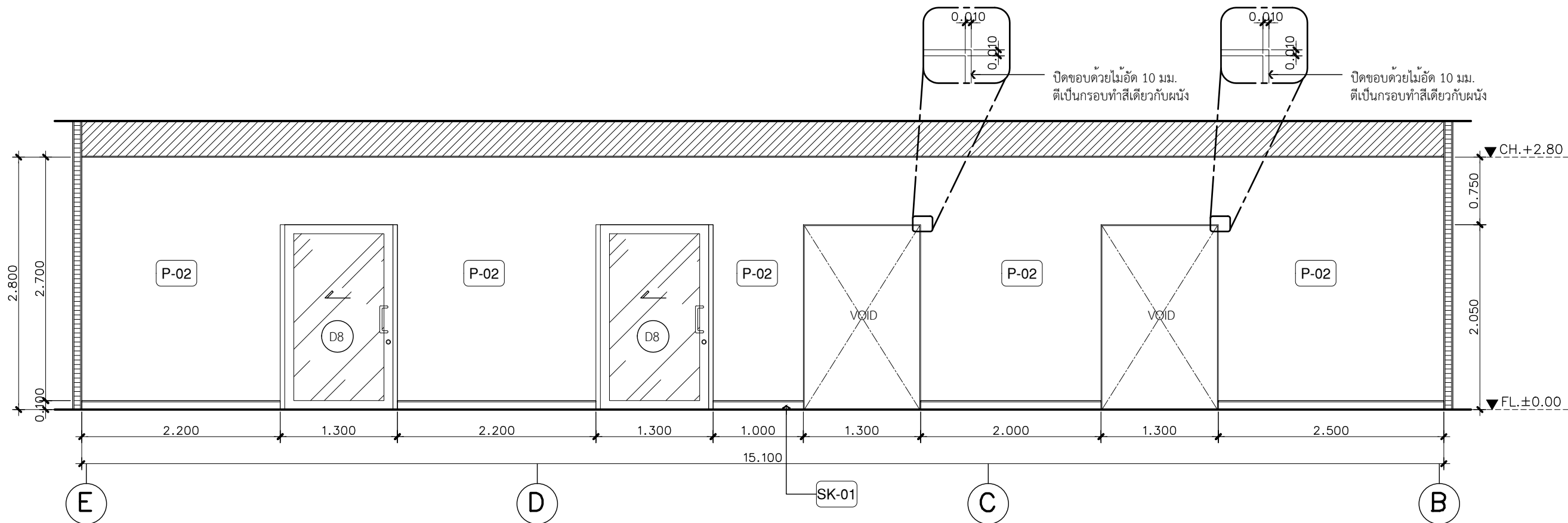


A.5 ID2.4 ห้องฉุดเงิน
ELEVATION 1:50

บริษัท แลนด์ โนว์ สตูดิโอ จำกัด เลขที่ 7 ซอย สีลม 5 แขวงบางนาแรม เขตบางพลัด กรุงเทพมหานคร 10700 Bangkok 10700 Email: level.studio@gmail.com Tel./Fax: 02 434 5778		LEVEL 9 LEVEL 9/9 STUDIO COMPANY LIMITED
PROJECT NAME : โครงการยกระดับพัฒนา หอสมุดประชาชนเมืองนนทบุรี (ER ศูนย์เก่า) (งานปรับปรุงและติดตั้งตู้โสตทัศนศึกษา) โรงเรียนบาลาโชดอง จังหวัดสระบุรี	LOCATION : จังหวัดสระบุรี OWNER :	
DESCRIPTION INTERIOR ARCHITECTS : นาย สุทธิ นิลสิทธิ์ ก.ช.บ. 1378 ARCHITECT : นาย ชุต เสียมเจริญกุล ก.ช.บ. 7927 ELECTRICAL ENGINEER : นาย สมชาย เมธีเมธี ส.ท.ค. 4807 CIVIL ENGINEER : นาย อรรถชาติ สัตยวงเงิน ส.บ. 10091		
REGULATION OF DRAWING :		
1. ห้ามคัดลอกโดยไม่ได้รับอนุญาต 2. ห้ามเผยแพร่เป็นลิขสิทธิ์ของ ผู้ออกแบบ และเจ้าของอาคาร ห้าม ทำซ้ำโดยไม่ได้รับอนุญาต 3. กรณีที่มีปัญหาในการก่อสร้าง หรือแบบไม่ตรงกับงาน ให้ ปรึกษาผู้ออกแบบก่อน ดำเนินการ		
DRAWING NO. ID2.4	SUB TOTAL: ELEVATION A.4,A.4.1,A.5 TOTAL:	
DATE : 09-03-2564	SCALE :	

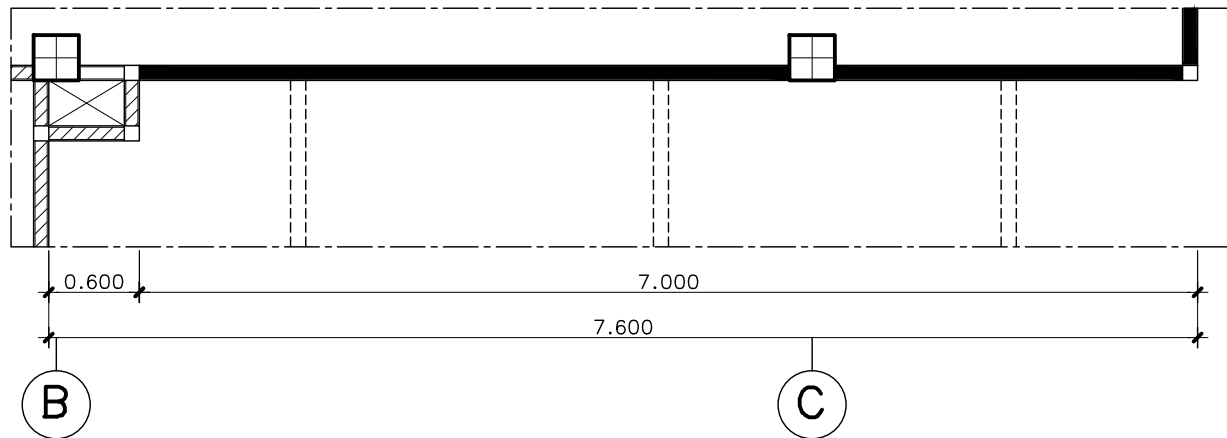


ห้องฉุกเฉิน
PLAN 1:50

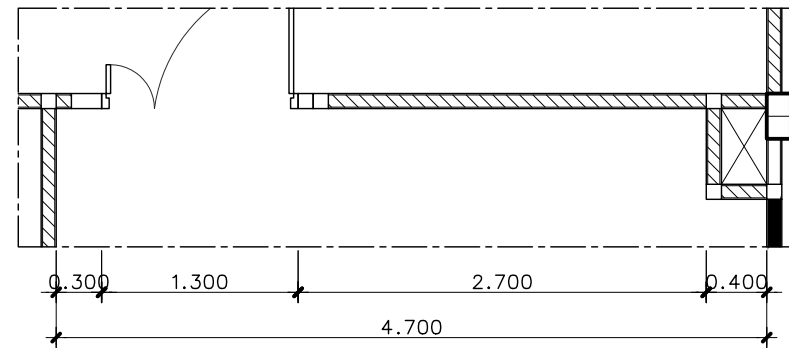


ห้องฉุกเฉิน
A.6 ELEVATION 1:50

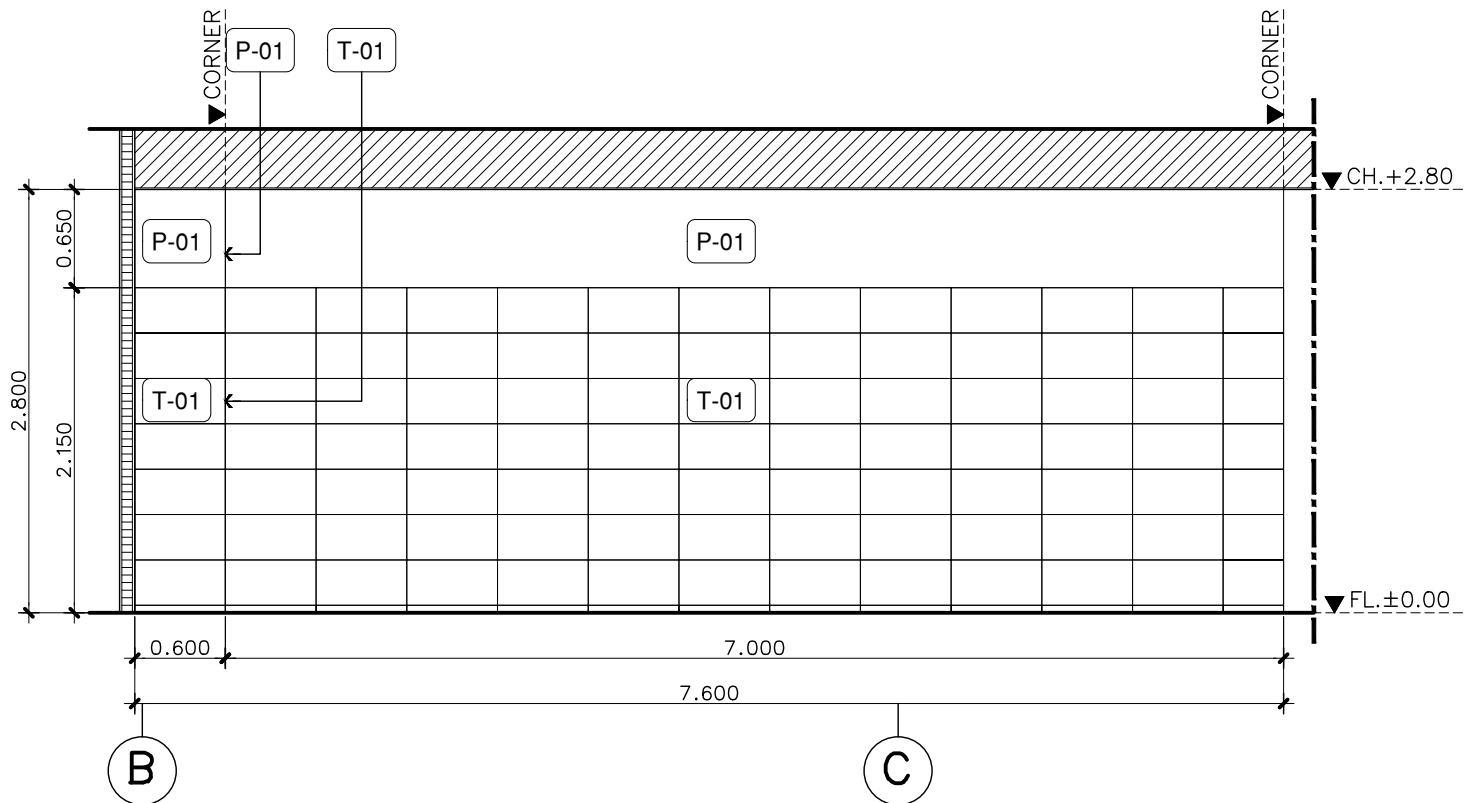
บริษัท แลงก์ โน้ต สตูดิโอ จำกัด เลขที่ 7 ซอย สีหธร 5 แขวงบางนาแรม เขตบางพลัด กรุงเทพมหานคร 10700 Email: level.studio@gmail.com Tel./Fax: 02 434 5778		LEVEL 9 LEVEL NOTE STUDIO COMPANY LIMITED
PROJECT NAME: โครงการยกระดับพัฒนา หอสมุดประชาชนกรุงเทพมหานคร (ER ศูนย์เก่า) (งานปรับปรุงและติดตั้งลิฟต์ผู้สูงอายุ) โรงแรมมาไฮเทลสูง จักรวรรดิประเทศไทย	LOCATION: จักรวรรดิประเทศไทย OWNER:	
REGULATION OF DRAWING:		
1. ห้ามดัดแปลงโดยตรงจากแบบ 2. ห้ามเขียนเป็นลิฟต์ลิฟต์ของ ผู้ออกแบบ และเจ้าของอาคาร ห้าม ทำซ้ำโดยไม่ได้รับอนุญาต 3. กรณีที่มีปัญหาในการก่อสร้าง หรือแบบไม่ตรงกับงาน ให้ ปรึกษาผู้ออกแบบก่อน ดำเนินการ		
DRAWING NO. ID2.5	SUB TOTAL: ELEVATION A.6	
DATE: 09-03-2564	TOTAL: SCALE:	



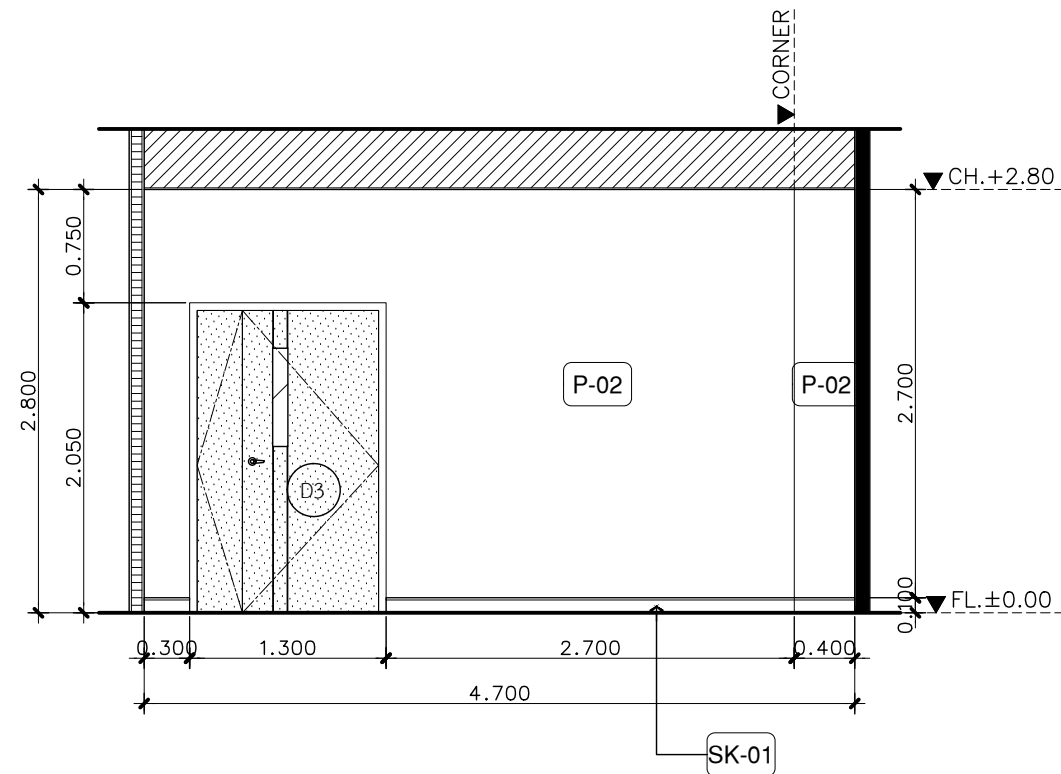
ห้องฉลุเงิน
PLAN 1:50



ห้องฉลุเงิน
PLAN 1:50



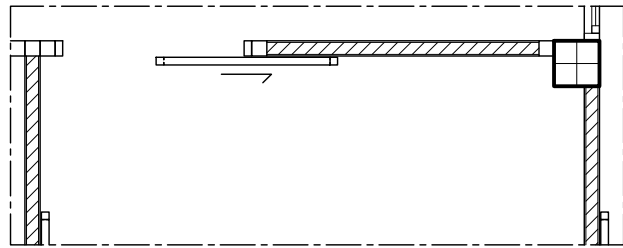
A.7
ID2.6 ห้องฉลุเงิน
ELEVATION 1:50



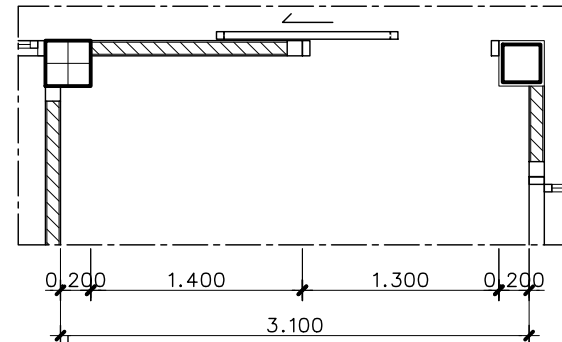
A.8
ID2.6 ห้องฉลุเงิน
ELEVATION 1:50

บริษัท แลนด์ โนว์ สตูดิโอ จำกัด เลขที่ 7 ซอย สีลม 5 แขวง บางนา เขต เขตบางนา กรุงเทพมหานคร 10700 Bangkok Bangkok 10700 Email: levelnowstudio@gmail.com Tel./Fax: 02-434-5778		LEVEL 9 LEVEL NOW STUDIO COMPANY LIMITED
PROJECT NAME: โครงการยกระดับพัฒนา หอสมุดประชาชนกรุงเทพมหานคร (ER ศูนย์เก่า) (งานปรับปรุงและติดตั้งห้องสมุด) โรงเรียนบาลาโตสูง จังหวัดสระบุรี	LOCATION : จังหวัดสระบุรี OWNER :	
DESCRIPTION INTERIOR ARCHITECTS : นาย สุธี นิลสิทธิ์ ป.ช.บ. 1378		
ARCHITECT : นาย ชุต เสริมเจริญสุข ป.ช.บ. 7927		
ELECTRICAL ENGINEER : นาย สมชาย เมธีเมธี ส.พ.ช. 4807		
CIVIL ENGINEER : นาย อรรถชาติ อรรถเจริญ ส.บ. 10091		
REGULATION OF DRAWING :		
DRAWING NO. ID2.6	SUB TOTAL: ELEVATION A.7,A.8 TOTAL:	
DATE : 09-03-2564	SCALE :	

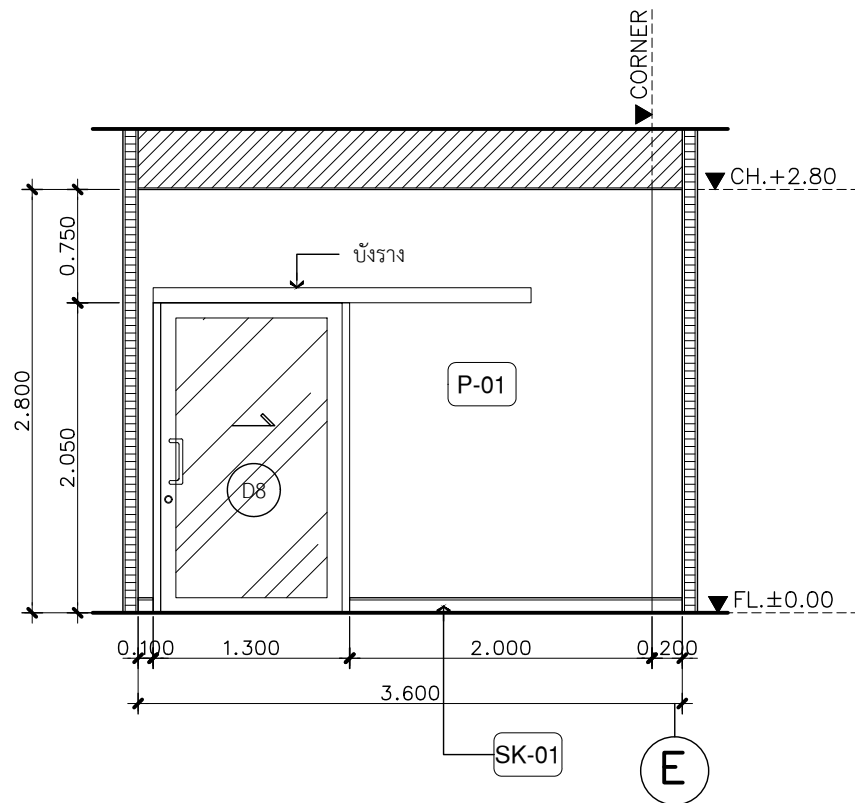
1. ห้ามตัดระบอบโดยตรงจากแบบ
2. พิมพ์เขียวเป็นลิขสิทธิ์ของผู้ออกแบบ และเจ้าของอาคาร ห้ามทำซ้ำโดยไม่ได้รับอนุญาต
3. กรณีที่มีปัญหาในการก่อสร้าง หรือแบบไม่ตรงกับงาน ให้ปรึกษาผู้ออกแบบก่อน ดำเนินการ



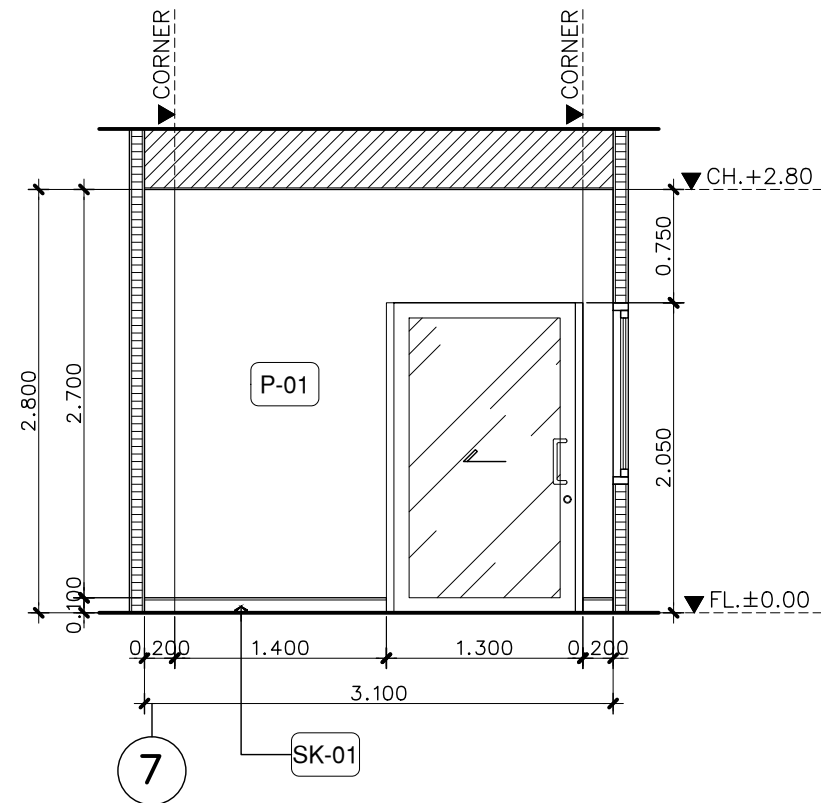
ห้องฉุกเฉิน
PLAN 1:50



ห้องฉุกเฉิน
PLAN 1:50

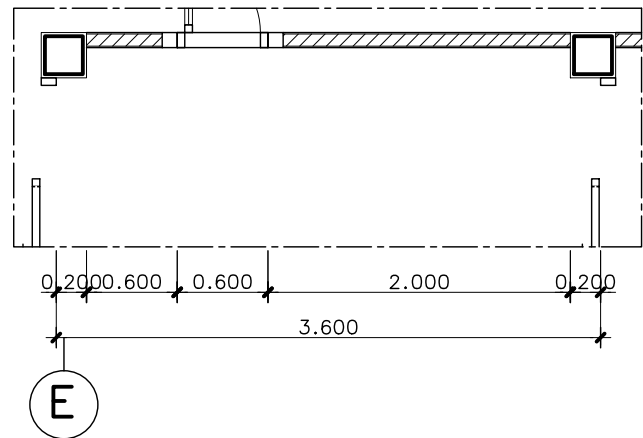


ห้องฉุกเฉิน
ELEVATION 1:50

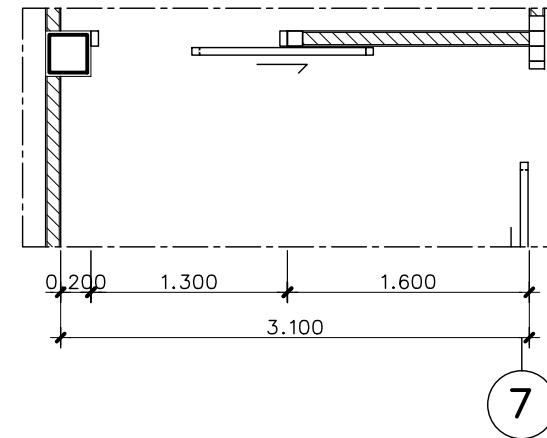


ห้องฉุกเฉิน
ELEVATION 1:50

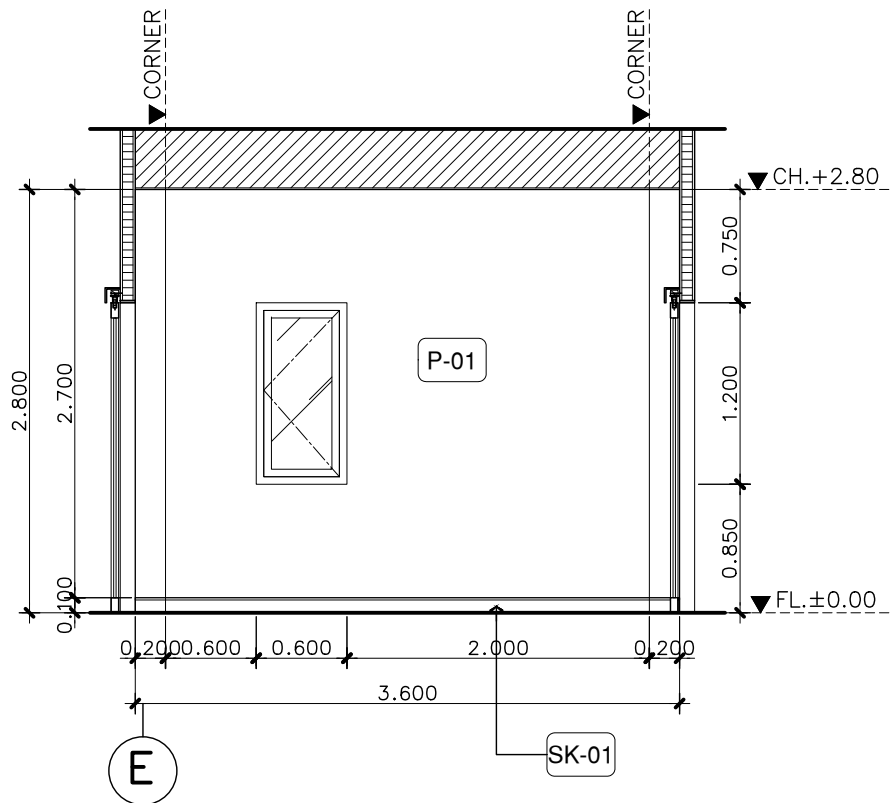
บริษัท แอล เอ็ม สตูดิโอ จำกัด เลขที่ 7 ซอย สีลม 5 แขวง บางนา เขต เขตบางพลัด กรุงเทพมหานคร 10700 Soi 7 Sinoth 5 Bangbunna Bangplad Bangkok 10700 Email: level.studio@gmail.com Tel./Fax: 02 434 5778		LEVEL 9 LEVEL 9/10 STUDIO COMPANY LIMITED
PROJECT NAME : โครงการยกระดับพัฒนา หอสมุดประชาชนกรุงเทพมหานคร (ER ศูนย์เก่า) (งานปรับปรุงและติดตั้งตู้โสตทัศนศึกษา) โรงเรียนบาลาโชกสูง จัหวัดสระบุรี	LOCATION : จัหวัดสระบุรี OWNER :	
DESCRIPTION INTERIOR ARCHITECTS : นาย สุธี นันต๊ะ ป.ช.บ. 1378		
ARCHITECT : นาย ชุต เสียมเจริญกุล ป.ช.บ. 7927		
ELECTRICAL ENGINEER : นาย สมชาย เมธีเมธี ส.พ.ช. 4807		
CIVIL ENGINEER : นาย อรรถชาติ สัตยวงษ์ ส.บ. 10091		
REGULATION OF DRAWING :		
1. ห้ามคัดลอกโดยไม่ขออนุญาต 2. ห้ามเผยแพร่เป็นลิขสิทธิ์ของ ผู้ออกแบบ และเจ้าของอาคาร ห้าม ทำซ้ำโดยไม่ได้รับอนุญาต 3. กรณีที่มีปัญหาในการก่อสร้าง หรือแบบไม่ตรงกับทำงาน ให้ ปฎิภาษาผู้ออกแบบก่อน ดำเนินการ		
DRAWING NO. ID2.7	SUB TOTAL: ELEVATION A.9,A.10	
DATE : 09-03-2564	SCALE :	



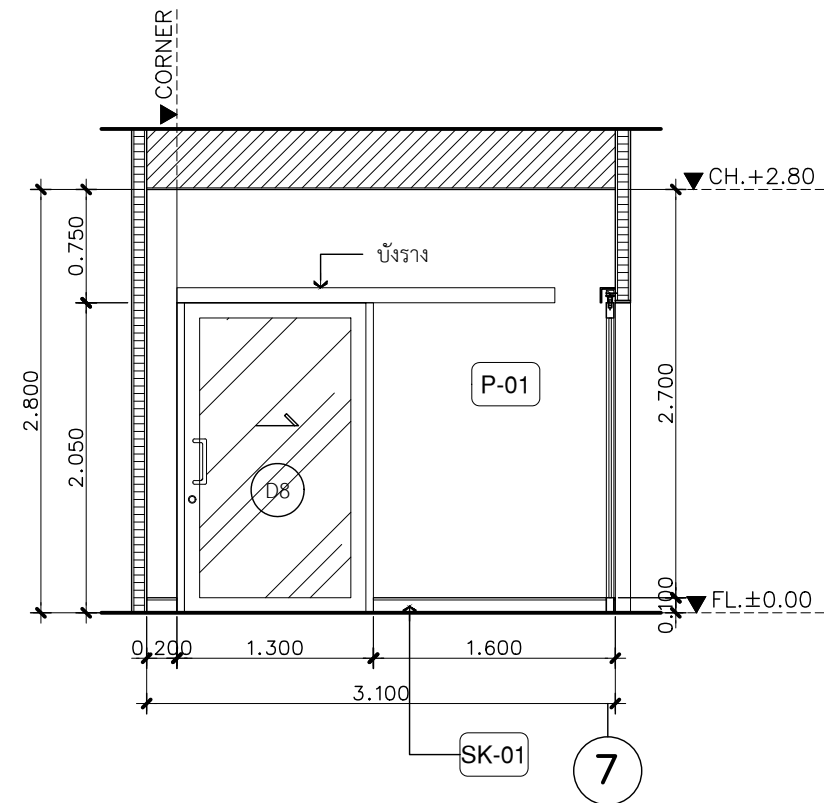
ห้องฉุกฉิน
PLAN 1:50



ห้องฉุกฉิน
PLAN 1:50

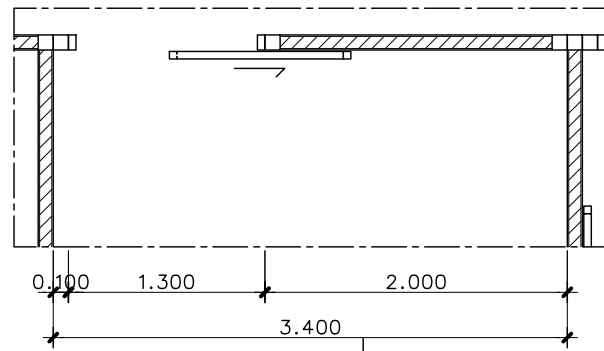


ห้องฉุกฉิน
A.11 ID2.8 ELEVATION 1:50

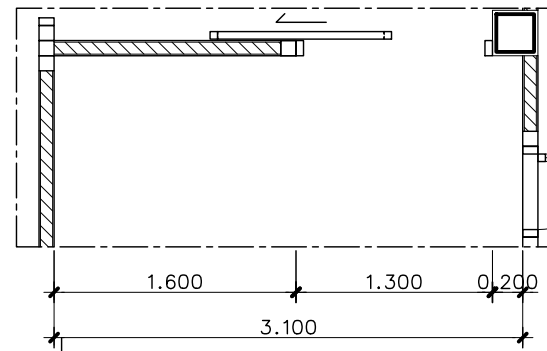


ห้องฉุกฉิน
A.12 ID2.8 ELEVATION 1:50

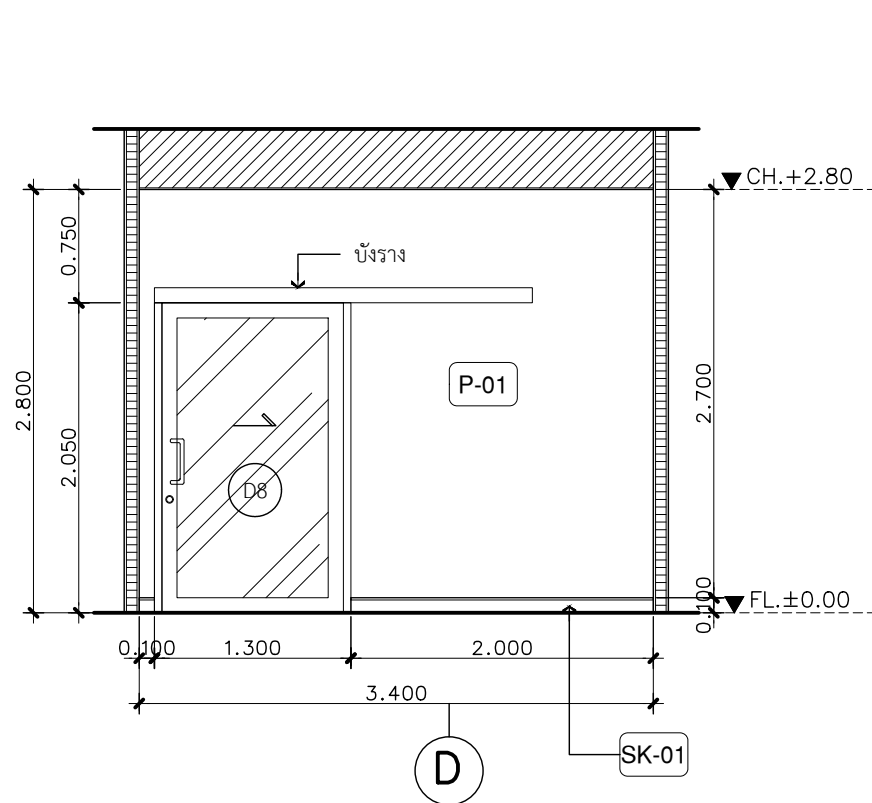
บริษัท แลง โน้ สตูดิโอ จำกัด เลขที่ 7 ซอย สีลม 5 แขวงบางนาแรม เขตบางนา กรุงเทพมหานคร 10700 Soi 7 Sinthom 5 Bangbunru Bangplad Bangkok 10700 Email: level.studio@gmail.com Tel./Fax: 02 434 5778		LEVEL 9 LEVEL 9/9 STUDIO COMPANY LIMITED
PROJECT NAME : โครงการยกระดับพัฒนา หอสมุดประชาชนกรุงเทพมหานคร (ER ศูนย์เก่า) (งานปรับปรุงและติดตั้งตู้โสตทัศนศึกษา) โรงเรียนบาลิโกลอง จังหวัดสระบุรี	LOCATION : จังหวัดสระบุรี OWNER :	
DESCRIPTION INTERIOR ARCHITECTS : นาย สุธี นิลสิทธิ์ ป.ช.บ. 1378 ARCHITECT : นาย ชุต เสริมเจริญสุข ป.ช.บ. 7927 ELECTRICAL ENGINEER : นาย สมชาย เมธีเมธี ส.พ.ช. 4807 CIVIL ENGINEER : นาย อรรถชาติ อรรถเจริญ ส.บ. 10091		
REGULATION OF DRAWING : 1. ห้ามคัดลอกโดยไม่ได้รับอนุญาต 2. ห้ามเผยแพร่เป็นลิขสิทธิ์ของ ผู้ออกแบบ และเจ้าของอาคาร ห้าม ทำซ้ำโดยไม่ได้รับอนุญาต 3. กรณีที่มีปัญหาในการก่อสร้าง หรือแบบไม่ตรงกับงาน ให้ ปรึกษาผู้ออกแบบก่อน ดำเนินการ		
DRAWING NO. ID2.8	SUB TOTAL: ELEVATION A.11,A.12 TOTAL:	DATE : 09-03-2564 SCALE :



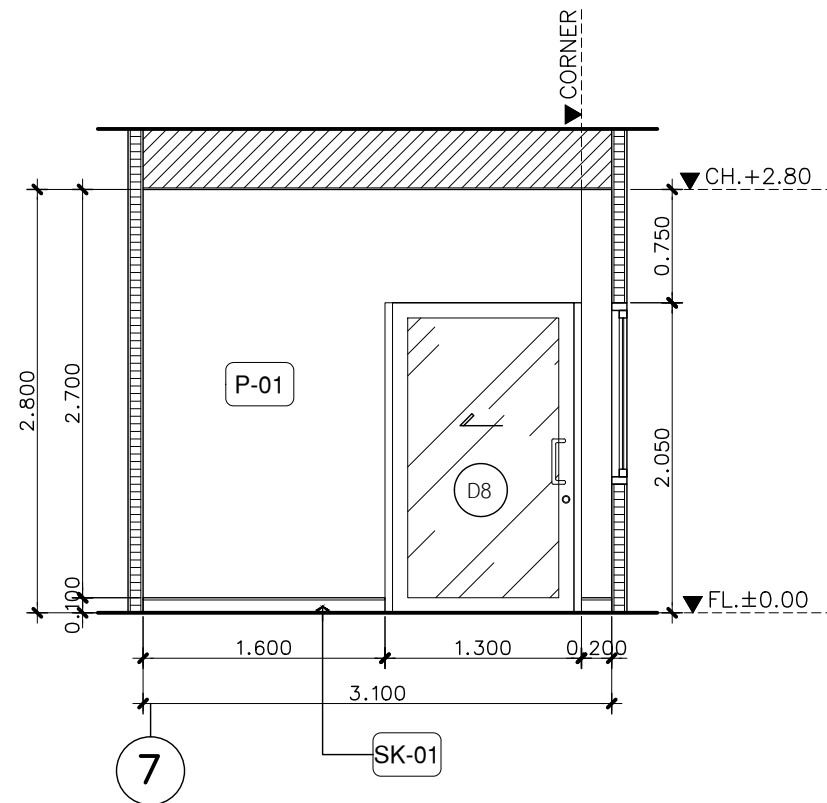
ห้องฉีกเดิน
PLAN 1:50



ห้องฉีกเดิน
PLAN 1:50

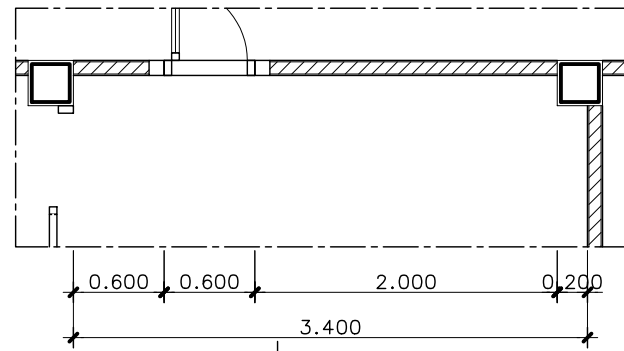


ห้องฉีกเดิน
A.13 ID2.9 ELEVATION 1:50



ห้องฉีกเดิน
A.14 ID2.9 ELEVATION 1:50

บริษัท แลง โน้ สตูดิโอ จำกัด เลขที่ 7 ซอย สีหธร 5 แขวงบางนาแรม เขตบางพลัด กรุงเทพมหานคร 10700 Soi 7 Sinthom 5 Bangbunru Bangplad Bangkok 10700 Email: level@studio@gmail.com Tel./Fax: 02 434 5778		LEVEL 9 LEVEL 9/9 STUDIO COMPANY LIMITED
PROJECT NAME: โครงการยกระดับพัฒนา หอสมุดประชาชนกรุงเทพมหานคร (ER ศูนย์เก่า) (งานปรับปรุงและติดตั้งตู้โถงฉีกเดิน) โรงเรียนบาลิโคสูง จังหวัดสระบุรี	LOCATION: จังหวัดสระบุรี OWNER:	
DESCRIPTION INTERIOR ARCHITECTS: นาย สุธี นันต๊ะ ป.ช.บ. 1378		
ARCHITECT: นาย ชุต เสียมเจริญกุล ป.ช.บ. 7927		
ELECTRICAL ENGINEER: นาย ศุภฤกษ์ เมธีอินทร์ ส.พ.ช. 4807		
CIVIL ENGINEER: นาย อรรถชาติ อัครกวดเงิน ส.บ. 10091		
REGULATION OF DRAWING: 1. ห้ามคัดลอกโดยไม่ได้รับอนุญาต 2. ห้ามเผยแพร่เป็นลิขสิทธิ์ของ ผู้ออกแบบ และเจ้าของอาคาร ห้าม ทำซ้ำโดยไม่ได้รับอนุญาต 3. กรณีที่มีปัญหาในการก่อสร้าง หรือแบบไม่ตรงกับพนักงาน ให้ ปฎิบัติตามผู้ออกแบบก่อน ดำเนินการ		
DRAWING NO. ID2.9	SUB TOTAL: ELEVATION A.13,A.14	
DATE: 09-03-2564	SCALE:	

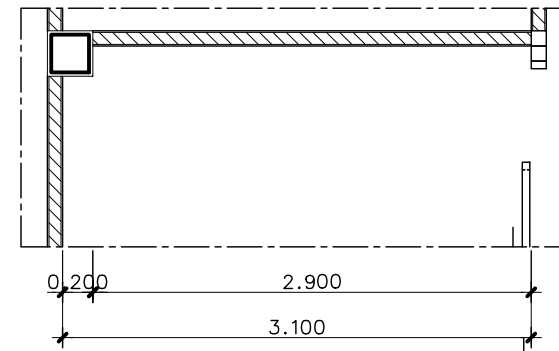


D

ห้องฉุกเฉิน

PLAN

1:50

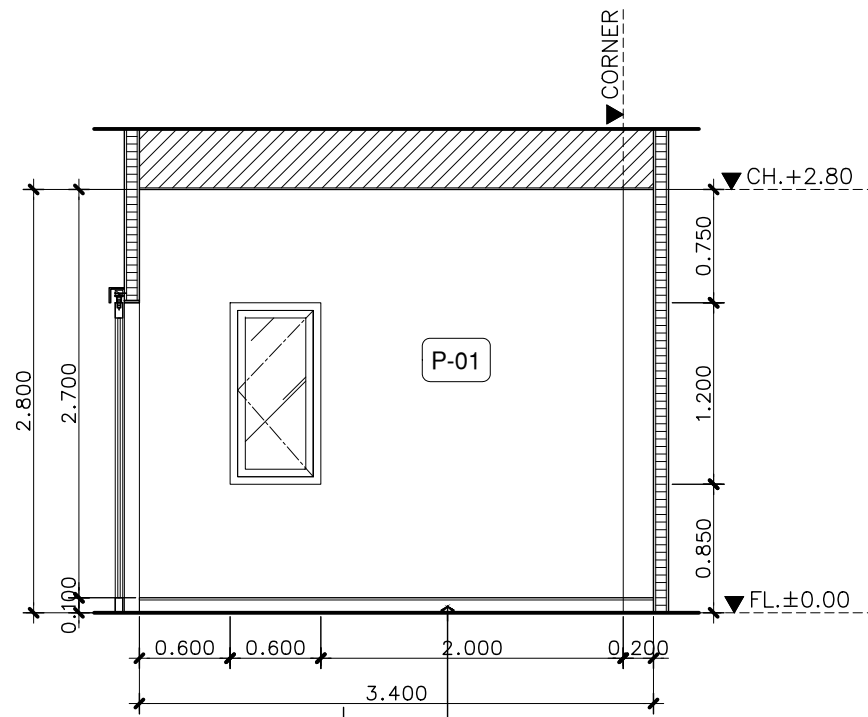


7

ห้องฉุกเฉิน

PLAN

1:50

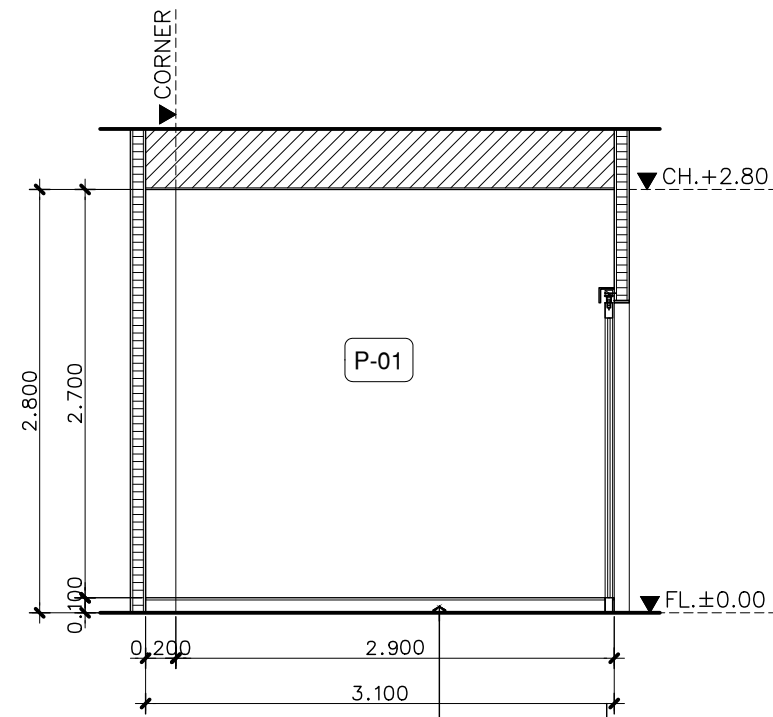


D

ห้องฉุกเฉิน

A.15 ELEVATION

1:50



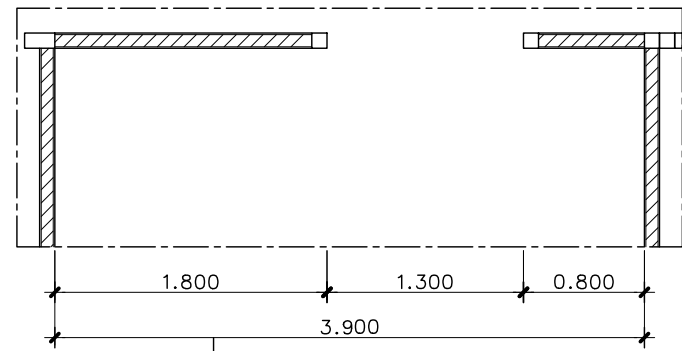
7

ห้องฉุกเฉิน

A.16 ELEVATION

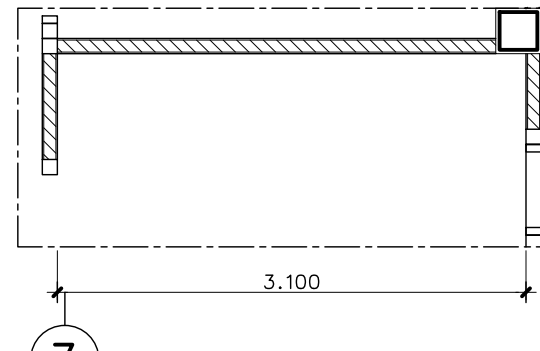
1:50

บริษัท แลนด์ โนว์ สตูดิโอ จำกัด เลขที่ 7 ซอย สีลม 5 แขวง บางนา เขต เขตบางพลัด กรุงเทพมหานคร 10700 Soi 7 Sirthom 5 Bangbunna Bangplad Bangkok 10700 Email: level.studio@gmail.com Tel./Fax: 02 434 5778		LEVEL 9 LEVEL 9/10 STUDIO COMPANY LIMITED
PROJECT NAME: โครงการยกระดับพัฒนา หอสมุดประชาชนนครนายก (ER ศูนย์เก่า) (งานปรับปรุงและติดตั้งตู้ปรับอากาศ) โรงแรมบางใหญ่สูง จังหวัดสระบุรี	LOCATION : จังหวัดสระบุรี OWNER :	
DESCRIPTION INTERIOR ARCHITECTS : นาย สุธี นันต๊ะ ก.ช. 1378 ARCHITECT : นาย ชุต เสริมเจริญสุข ก.ช. 7927 ELECTRICAL ENGINEER : นาย สมฤกษ์ เมธีเมธี ส.พ. 4807 CIVIL ENGINEER : นาย อรรถชาติ สัตยวงษ์ ส.ช. 10091		
REGULATION OF DRAWING : 1. ห้ามทำดัดแปลงโดยปราศจากแบบ 2. ห้ามเขียนเป็นลิขสิทธิ์ของ ผู้ออกแบบ และเจ้าของอาคาร ห้าม ทำซ้ำโดยไม่ได้รับอนุญาต 3. กรณีที่มีปัญหาในการก่อสร้าง หรือแบบไม่ตรงกับที่งาน ให้ ปรึกษาผู้ออกแบบก่อน ดำเนินการ		
DRAWING NO. ID2.10	SUB TOTAL: ELEVATION A.15,A.16 TOTAL:	DATE : 09-03-2564 SCALE :



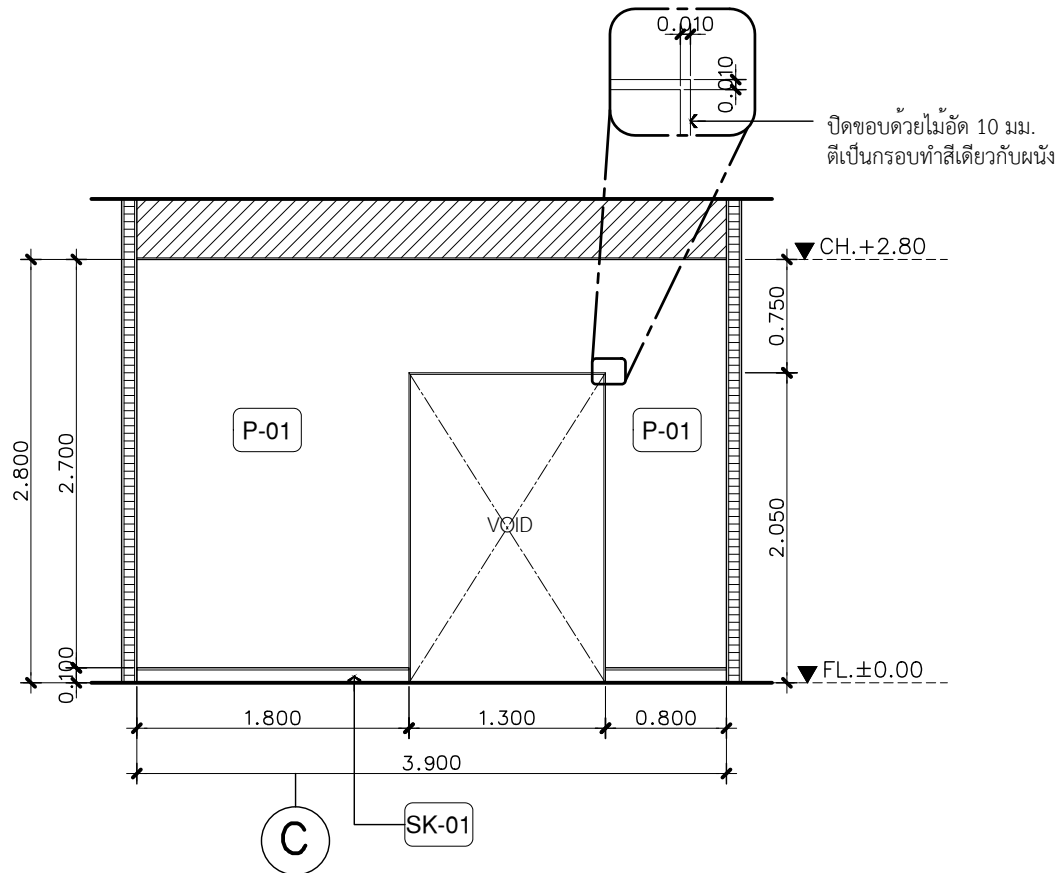
C

ห้องฉุดเงิน
PLAN 1:50



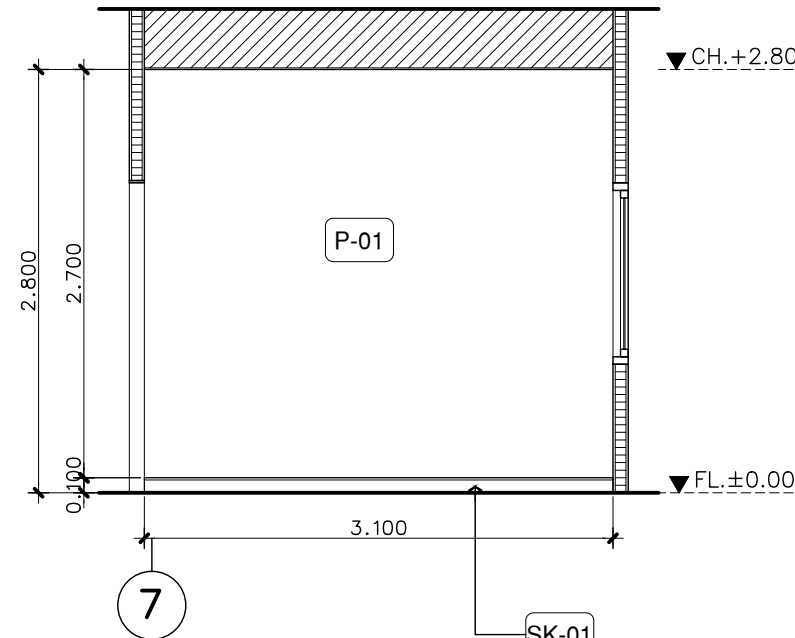
7

ห้องฉุดเงิน
PLAN 1:50



C

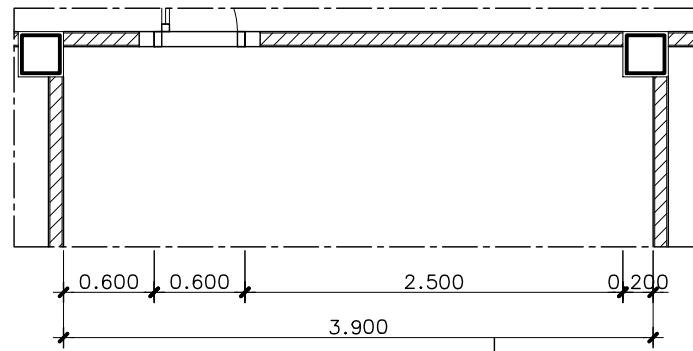
A.17
ID2.11
ห้องฉุดเงิน
ELEVATION 1:50



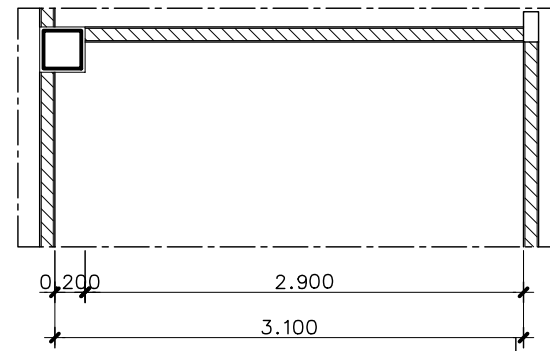
7

A.18
ID2.11
ห้องฉุดเงิน
ELEVATION 1:50

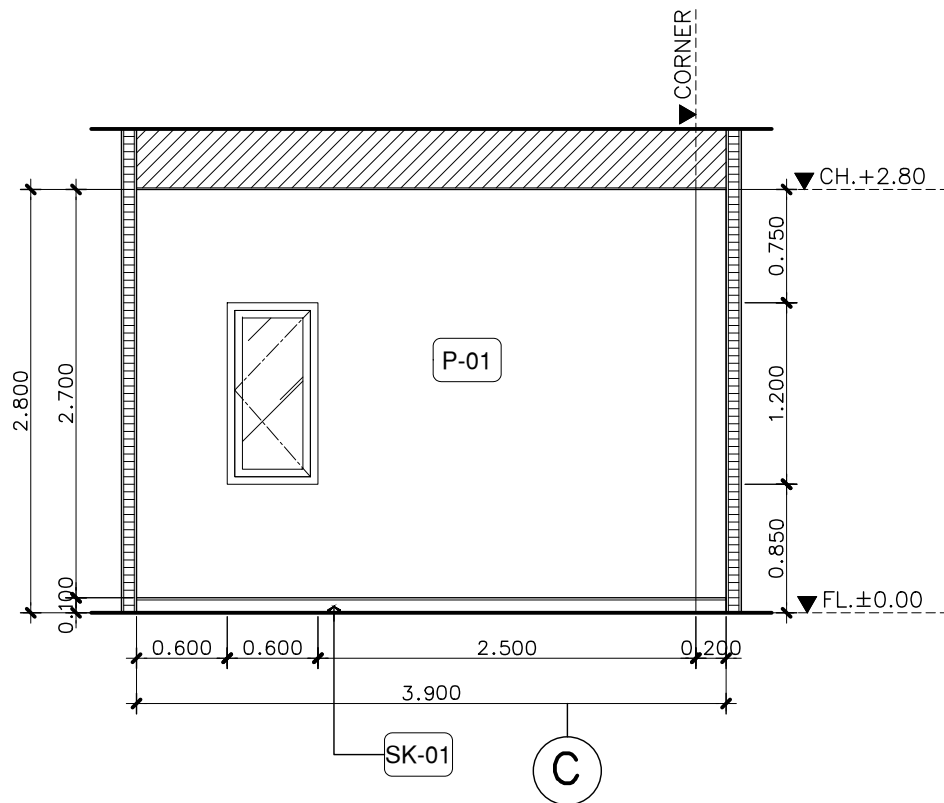
บริษัท เลเวล โน้ต สตูดิโอ จำกัด เลขที่ 7 ซอย สีลม 5 แขวงบางนาแรม เขตบางพลัด กรุงเทพมหานคร 10700 Email: levelnotestudio@gmail.com Tel./Fax: 02-434-5778		LEVEL 9 LEVEL NOTE STUDIO COMPANY LIMITED
PROJECT NAME: โครงการยกระดับพัฒนา หอสมุดประชาชนกรุงเทพมหานคร (ER ศูนย์เก่า) (งานปรับปรุงและติดตั้งตู้โชว์ของเงิน) โรงแรมบางนาโตเกียว จังหวัดสมุทรปราการ	LOCATION: จังหวัดสมุทรปราการ OWNER:	
DESCRIPTION INTERIOR ARCHITECTS: นาย สุธี นันต๊ะ ป.ช.บ. 1378 ARCHITECT: นาย ชุต เสริมเจริญกุล ป.ช.บ. 7927 ELECTRICAL ENGINEER: นาย สมชาย เมธีอินทร์ ส.พ.ช. 4807 CIVIL ENGINEER: นาย อรรถชาติ อรรถเจริญ ส.บ. 10091		
REGULATION OF DRAWING: 1. ห้ามทำซ้ำโดยไม่ได้รับอนุญาต 2. ห้ามเผยแพร่เป็นลิขสิทธิ์ของ ผู้ออกแบบ และเจ้าของอาคาร ห้าม ทำซ้ำโดยไม่ได้รับอนุญาต 3. กรณีที่มีปัญหาในการก่อสร้าง หรือแบบไม่ตรงกับนางาน ให้ ปรึกษาผู้ออกแบบก่อน ดำเนินการ		
DRAWING NO. ID2.11	SUB TOTAL: ELEVATION A.17,A.18 TOTAL:	DATE: 09-03-2564 SCALE:



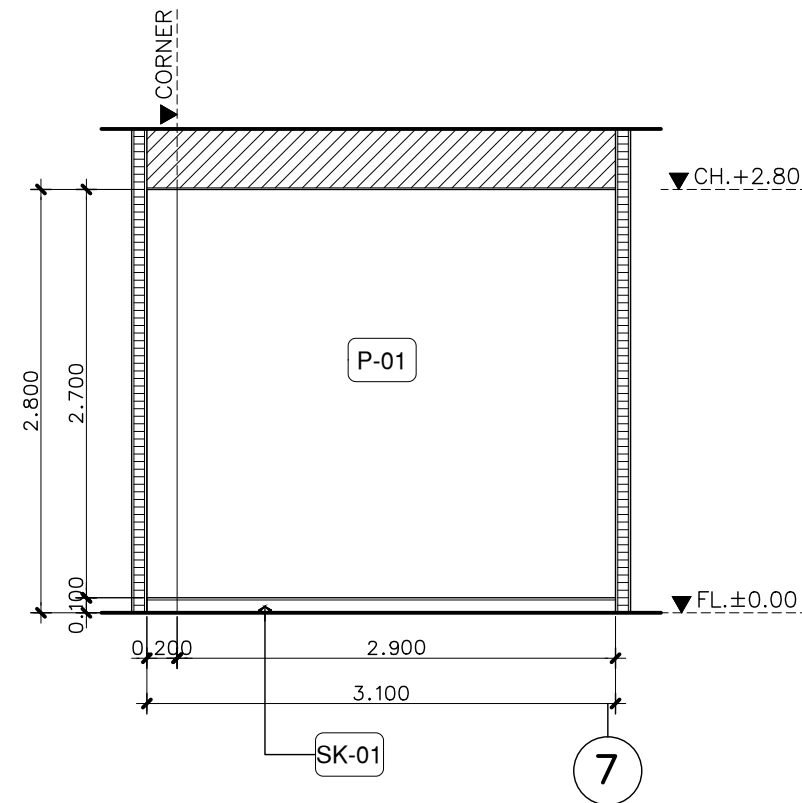
ห้องฉุกเฉิน
PLAN 1:50



ห้องฉุกเฉิน
PLAN 1:50

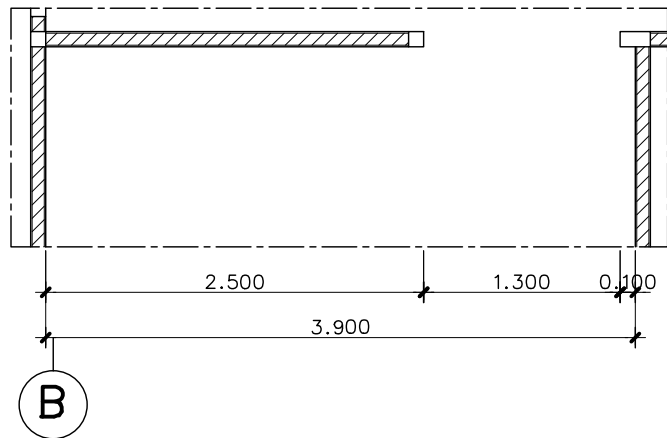


ห้องฉุกเฉิน
A.19 ID2.12 ELEVATION 1:50

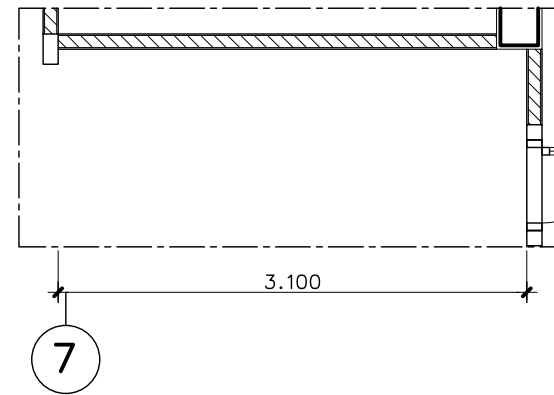


ห้องฉุกเฉิน
A.20 ID2.12 ELEVATION 1:50

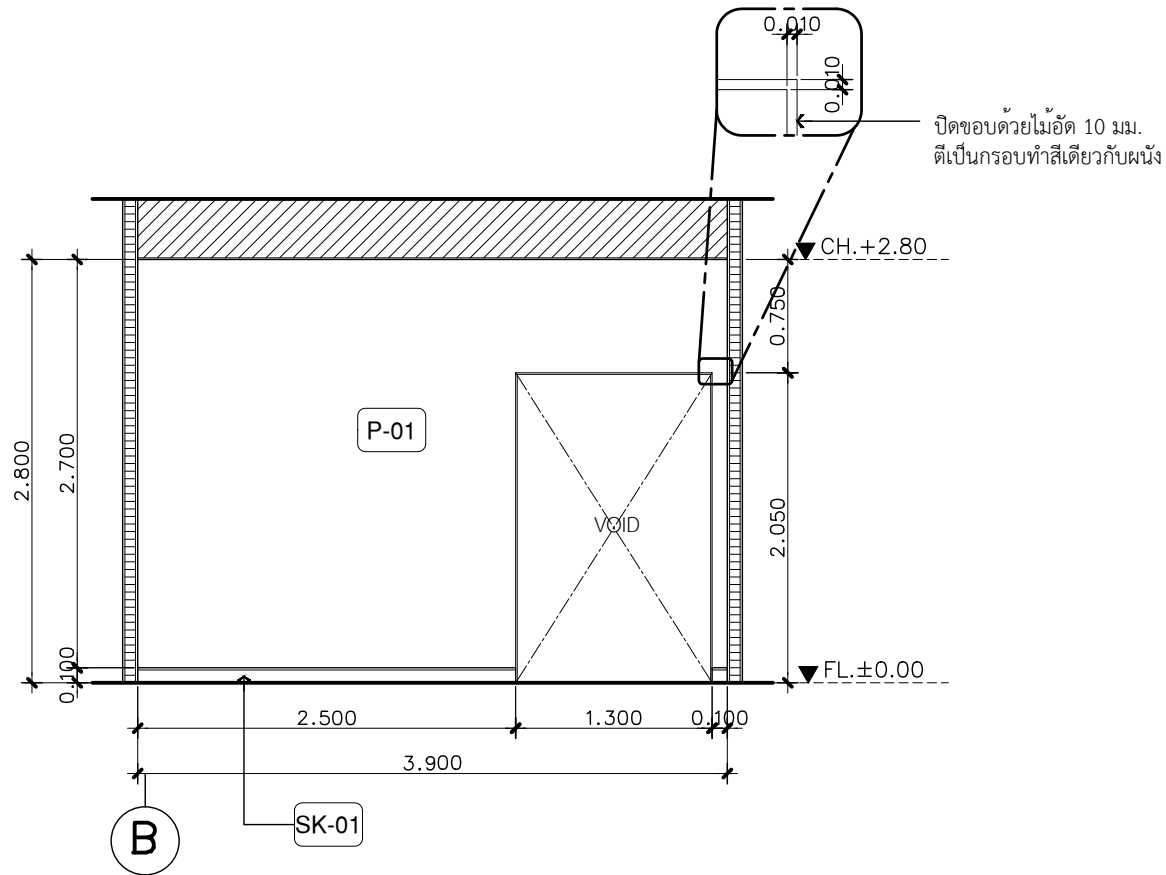
บริษัท แลนด์ โนว์ สตูดิโอ จำกัด เลขที่ 7 ซอย สีลม 5 แขวง บางนา เขต เขตบางนา กรุงเทพมหานคร 10700 Bangkok Bangkok 10700 Email: levelnowstudio@gmail.com Tel./Fax: 02 434 5778		LEVEL 9 LEVEL NOW STUDIO COMPANY LIMITED
PROJECT NAME: โครงการยกระดับพัฒนา ห้องฉุกเฉินศูนย์คนพิการ (ER ศูนย์คนพิการ) (งานปรับปรุงและติดตั้งผู้พิการฉุกเฉิน) โรงพยาบาลโกลด์ จักรกฤษณ์	LOCATION: จักรกฤษณ์ OWNER:	
DESCRIPTION INTERIOR ARCHITECTS: นาย สุธี นิลสิทธิ์ ป.ช.บ. 1378 ARCHITECT: นาย ชุต เสริมเจริญสุข ป.ช.บ. 7927 ELECTRICAL ENGINEER: นาย สมชาย เมธีอินทร์ ส.ท. 4807 CIVIL ENGINEER: นาย อรรถชาติ อรรถเจริญ ส.บ. 10091		
REGULATION OF DRAWING: 1. ห้ามทำดัดแปลงโดยปราศจากแบบ 2. ห้ามทำเขียนเป็นลิขสิทธิ์ของผู้ออกแบบ และเจ้าของอาคาร ห้าม ทำซ้ำโดยไม่ได้รับอนุญาต 3. กรณีที่มีปัญหาในการก่อสร้าง หรือแบบไม่ตรงกับที่งาน ให้ ปรึกษาผู้ออกแบบก่อน ดำเนินการ		
DRAWING NO. ID2.12	SUB TOTAL: ELEVATION A.19,A.20 TOTAL:	DATE: 09-03-2564 SCALE:



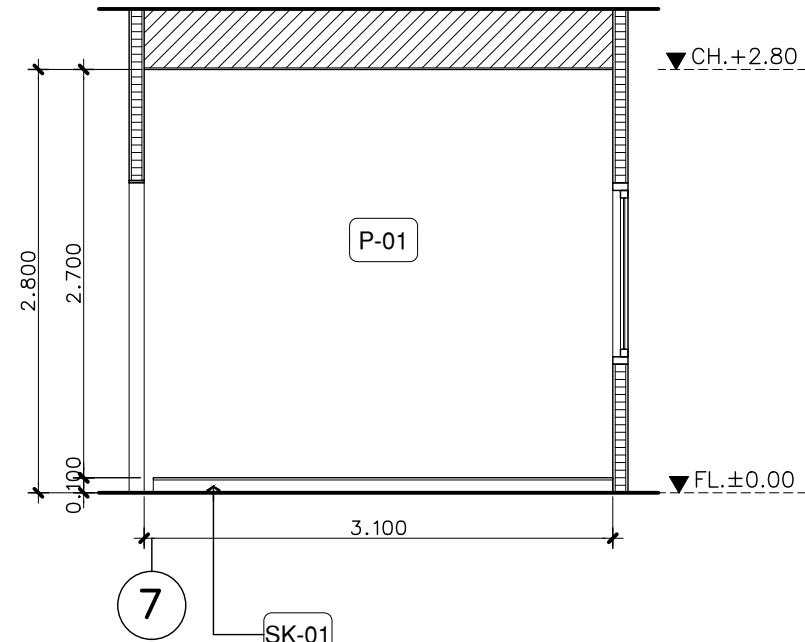
ห้องฉุกเฉิน
PLAN 1:50



ห้องฉุกเฉิน
PLAN 1:50

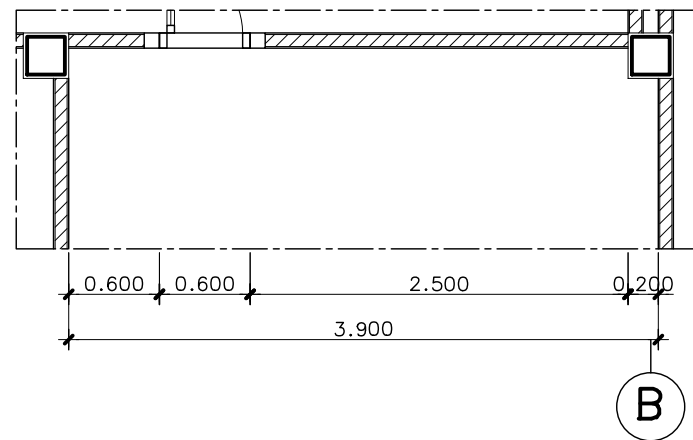


ห้องฉุกเฉิน
A.21 ID2.13 ELEVATION 1:50

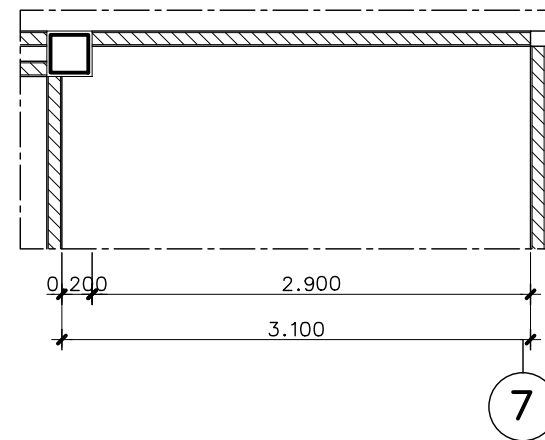


ห้องฉุกเฉิน
A.22 ID2.13 ELEVATION 1:50

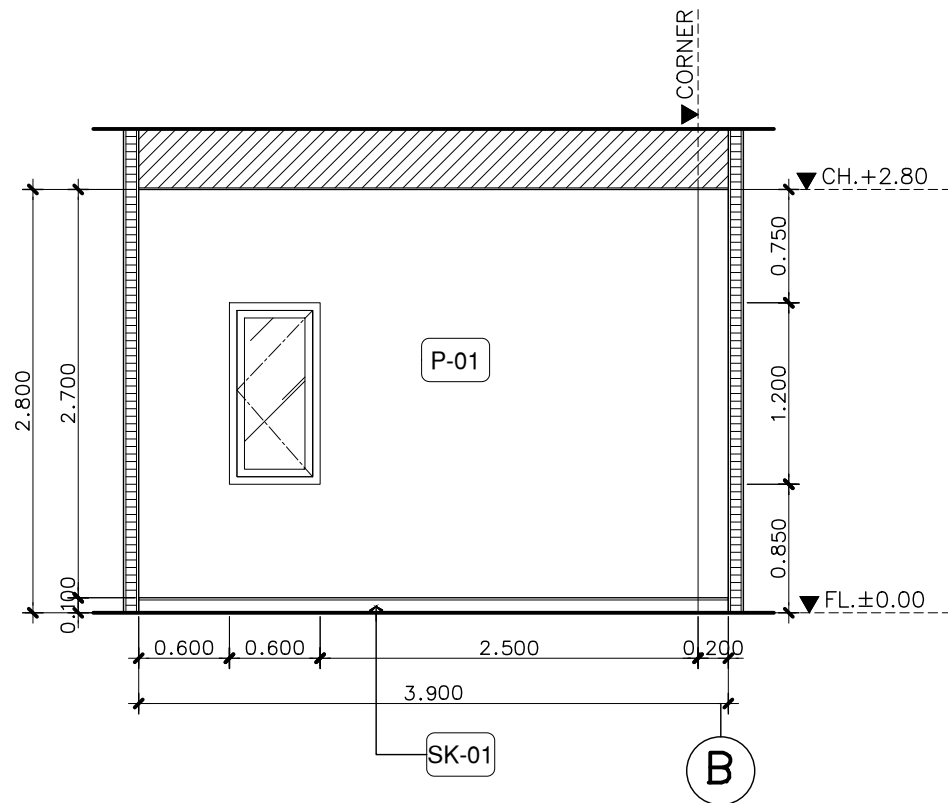
บริษัท แลง โน้ สตูดิโอ จำกัด เลขที่ 7 ซอย สีหธร 5 แขวงบางนาแรม เขตบางพลี กรุงเทพมหานคร 10700 Bangplad Bangkok 10700 Email: level@studio@gmail.com Tel./Fax: 02 434 5778		LEVEL 9 LEVEL 9/10 STUDIO COMPANY LIMITED
PROJECT NAME: โครงการยกระดับพัฒนา หรือปรับปรุงอาคารชั้นบนอาคาร (ER ศูนย์มาท) (งานปรับปรุงและติดตั้งลิฟต์ผู้สูงอายุ) โรงพยาบาลศิริราช จักรกฤษณ์	LOCATION: จักรกฤษณ์ OWNER:	
DESCRIPTION INTERIOR ARCHITECTS: นาย สุธี นิลสิทธิ์ ก.ชน. 1378		
ARCHITECT: นาย ชุต เสริมเจริญสุข ก.ศ. 7927		
ELECTRICAL ENGINEER: นาย สมชาย เมธีอินทร์ ส.พ. 4807		
CIVIL ENGINEER: นาย อรรถชาติ สัตยวงษ์ ส.ช. 10091		
REGULATION OF DRAWING: 1. ห้ามทำซ้ำโดยไม่ได้รับอนุญาต 2. ห้ามเผยแพร่เป็นลิขสิทธิ์ของผู้ออกแบบ และเจ้าของอาคาร ห้าม ทำซ้ำโดยไม่ได้รับอนุญาต 3. กรณีที่มีปัญหาในการก่อสร้าง หรือแบบไม่ตรงกับงาน ให้ ปรึกษาผู้ออกแบบก่อน ดำเนินการ		
DRAWING NO. ID2.13	SUB TOTAL: ELEVATION A.21,A.22	
DATE: 09-03-2564	SCALE:	



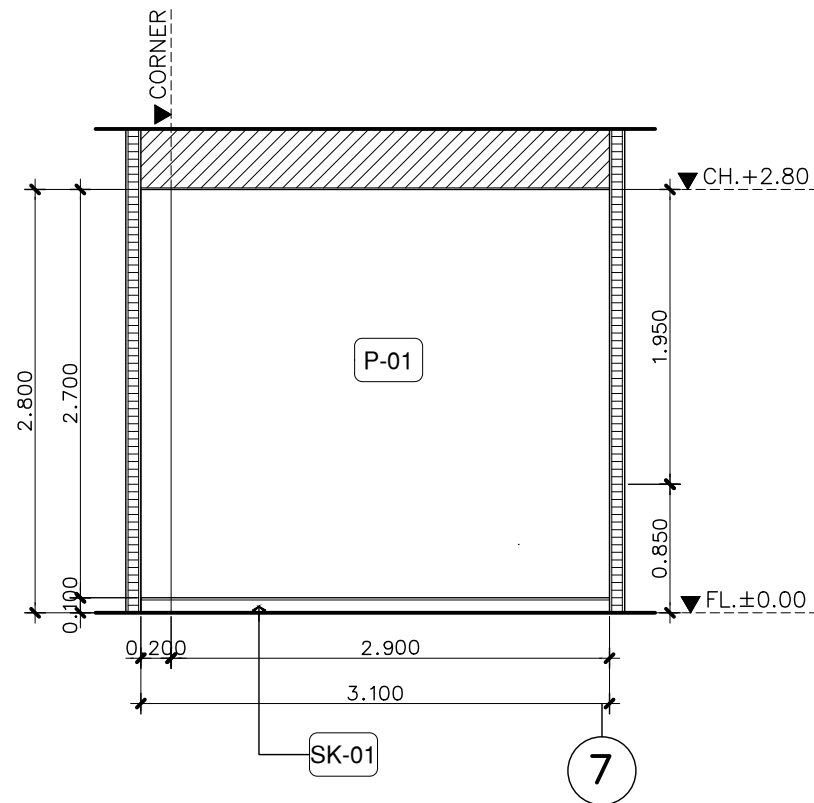
ห้องฉุกฉิน
PLAN 1:50



ห้องฉุกฉิน
PLAN 1:50

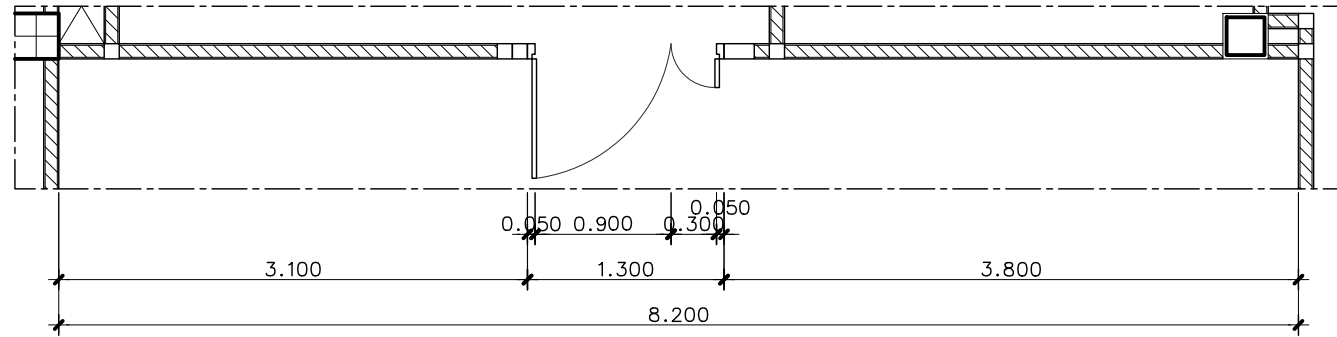


A.23
ID2.14 ห้องฉุกฉิน
ELEVATION 1:50

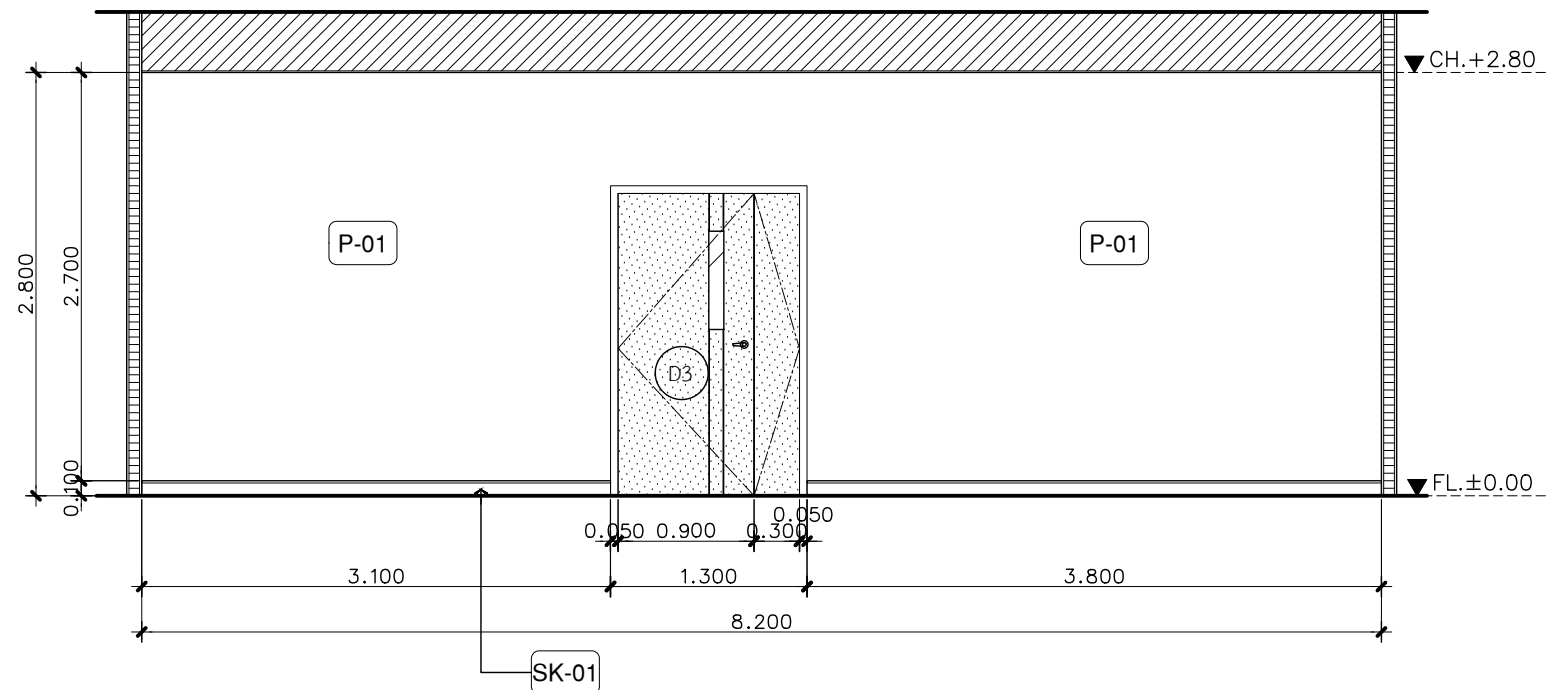


A.24
ID2.14 ห้องฉุกฉิน
ELEVATION 1:50

บริษัท แลง โน้ สตูดิโอ จำกัด เลขที่ 7 ซอย สีหธร 5 แขวงบางนาแรม เขตบางพลัด กรุงเทพมหานคร 10700 Soi 7 Sinthom 5 Bangbunma Bangplad Bangkok 10700 Email: level.studio@gmail.com Tel./Fax: 02 434 5778		LEVEL 9 LEVEL 9/9 STUDIO COMPANY LIMITED
PROJECT NAME : โครงการยกระดับพัฒนา หอสมุดประชาชนกรุงเทพมหานคร (ER ศูนย์เก่า) (งานปรับปรุงและติดตั้งตู้โสตทัศนศึกษา) โรงเรียนบาลาโชกสูง จันทบุรีสระบุรี	LOCATION : จันทบุรีสระบุรี OWNER :	
DESCRIPTION INTERIOR ARCHITECTS : นาย สุธี นันต๊ะ ป.ช.บ. 1378 ARCHITECT : นาย ชุต เสริมเจริญสุข ป.ช.บ. 7927 ELECTRICAL ENGINEER : นาย สมชาย เมธีอินทร์ ส.พ.ช. 4807 CIVIL ENGINEER : นาย อรรถชาติ อรรถเจริญ ส.บ. 10091		
REGULATION OF DRAWING : 1. ห้ามทำดัดแปลงโดยปราศจากแบบ 2. พิมพ์เป็นลายลักษณ์อักษรของผู้ออกแบบ และเจ้าของอาคาร ห้าม ทำซ้ำโดยไม่ได้รับอนุญาต 3. กรณีที่มีปัญหาในการก่อสร้าง หรือแบบไม่ตรงกับงาน ให้ ปรึกษาผู้ออกแบบก่อน ดำเนินการ		
DRAWING NO. ID2.14	SUB TOTAL: ELEVATION A.23,A.24 TOTAL:	DATE : 09-03-2564 SCALE :

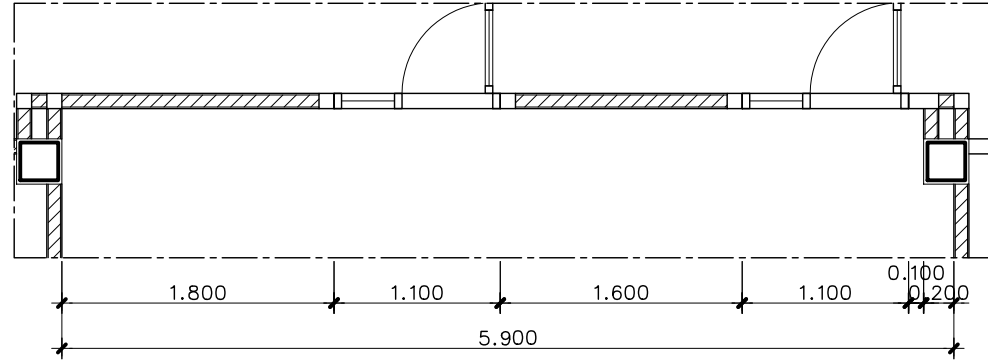


ห้องฉุกเฉิน
PLAN 1:50

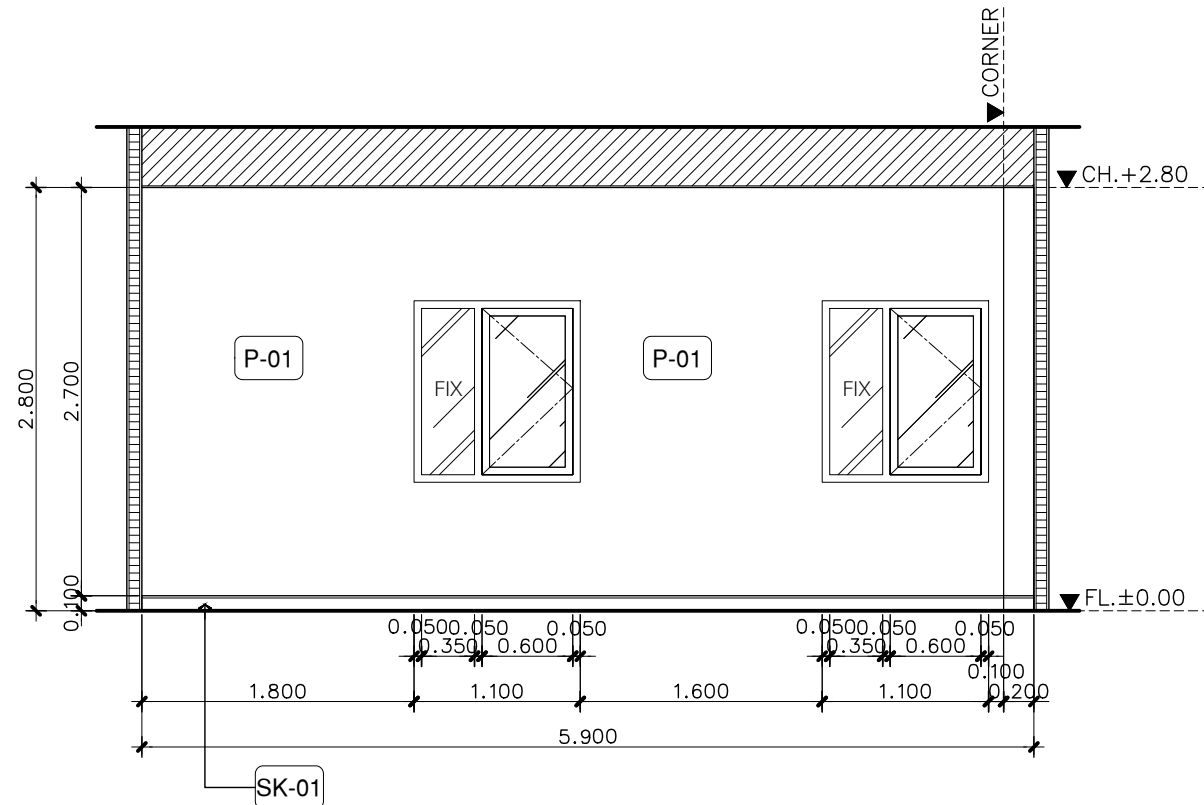


ห้องฉุกเฉิน
ELEVATION 1:50

บริษัท แลนด์ โนม์ สตูดิโอ จำกัด เลขที่ 7 ซอย สีลม 5 แขวงบางนาแถม เขตบางพลัด กรุงเทพมหานคร 10700 Soi 7 Sinthom 5 Bangbunma Bangplad Bangkok 10700 Email: level.studio@gmail.com Tel./Fax: 02 434 5778		LEVEL 9 <small>LEVEL 9/9 STUDIO CONCEPT LIMITED</small>
PROJECT NAME: โครงการยกระดับพัฒนา หรือศูนย์สุขภาพชุมชนบางนา (ER ศูนย์บางนา) (งานปรับปรุงและติดตั้งตู้ยูนิตฉุกเฉิน) โรงพยาบาลโตกสูง จังหวัดสระบุรี	LOCATION: จังหวัดสระบุรี OWNER:	
DESCRIPTION		
INTERIOR ARCHITECTS:		
นาย สุทธิ นิลสิทธิ์ ภ.ช.บ. 1378		
ARCHITECT:		
นาย ชุต เสียมเจริญสุข ภ.ช.บ. 7927		
ELECTRICAL ENGINEER:		
นาย สมชาย เมธีเมธี ร.ท. 4807		
CIVIL ENGINEER:		
นาย อรรถชาติ สัตยวงษ์ ร.บ. 10091		
REGULATION OF DRAWING:		
1. ห้ามคัดลอกโดยไม่ได้รับอนุญาต 2. ห้ามเผยแพร่เป็นลิขสิทธิ์ของ ผู้ออกแบบ และเจ้าของอาคาร ห้าม ทำซ้ำโดยไม่ได้รับอนุญาต 3. กรณีที่มีปัญหาในการก่อสร้าง หรือแบบไม่ตรงกับงาน ให้ ปรึกษาผู้ออกแบบก่อน ดำเนินการ		
DRAWING NO.	SUB TOTAL:	
ID2.15	ELEVATION A.25	
	TOTAL:	
DATE: 09-03-2564	SCALE:	

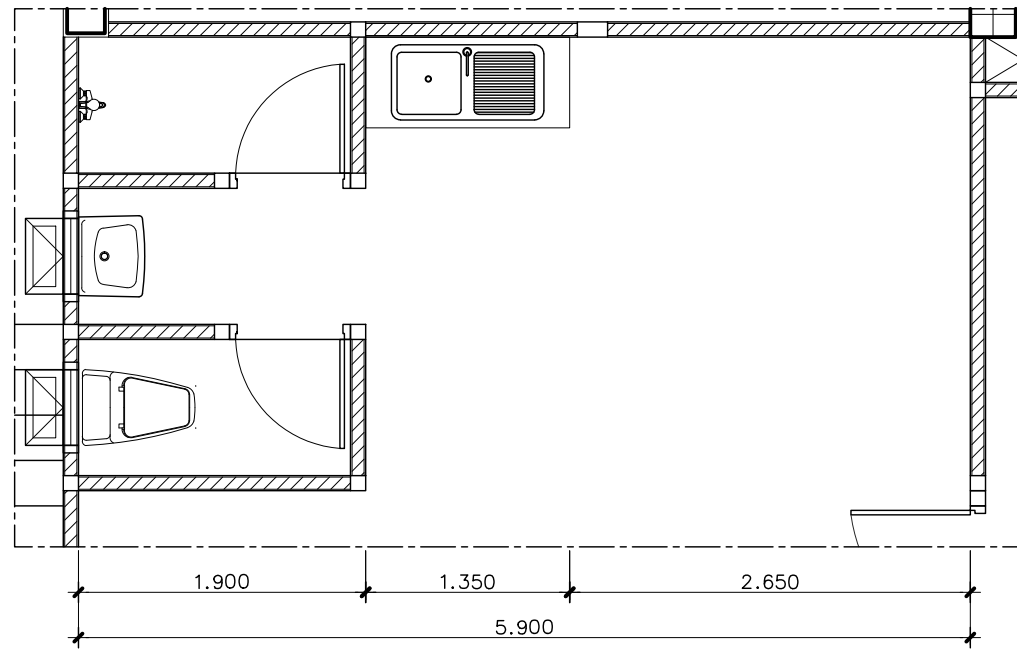


ห้องฉุกเฉิน
PLAN | 1:50

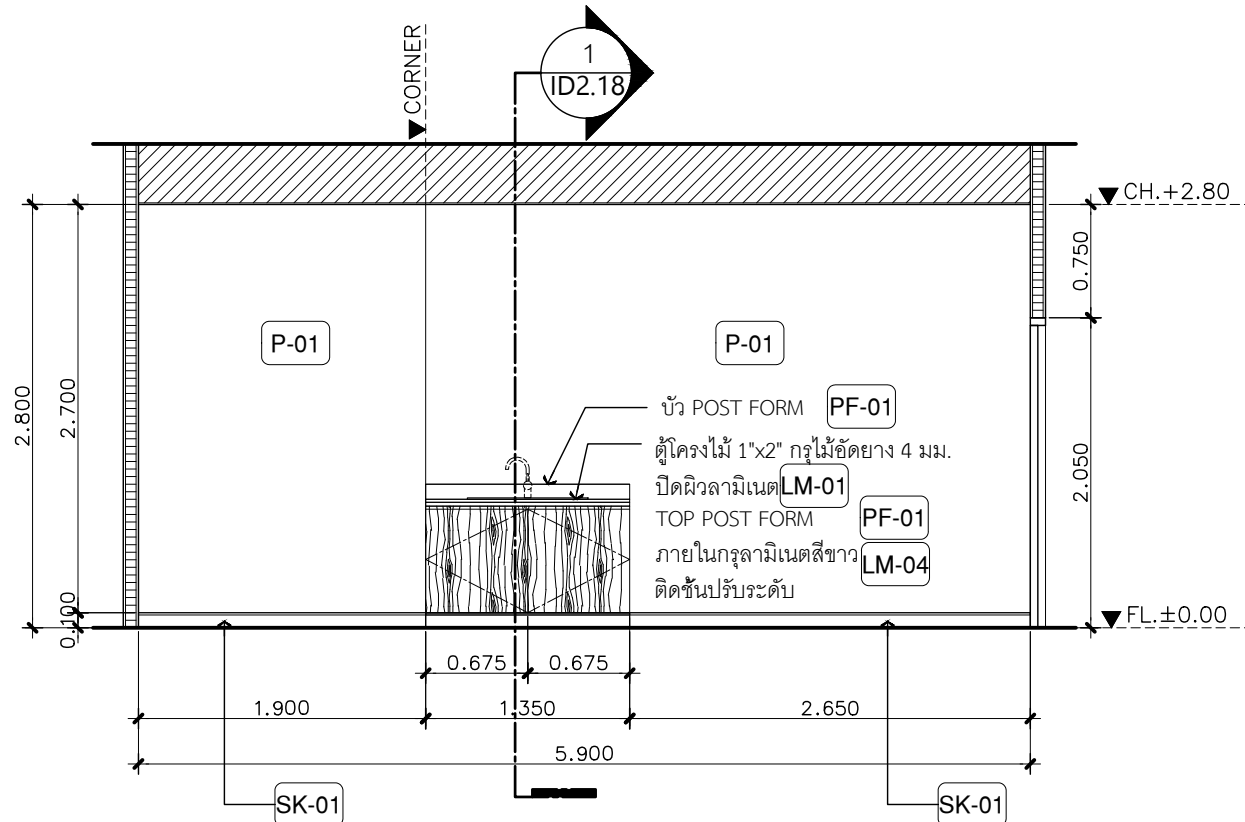


ห้องฉุกเฉิน
ELEVATION | 1:50

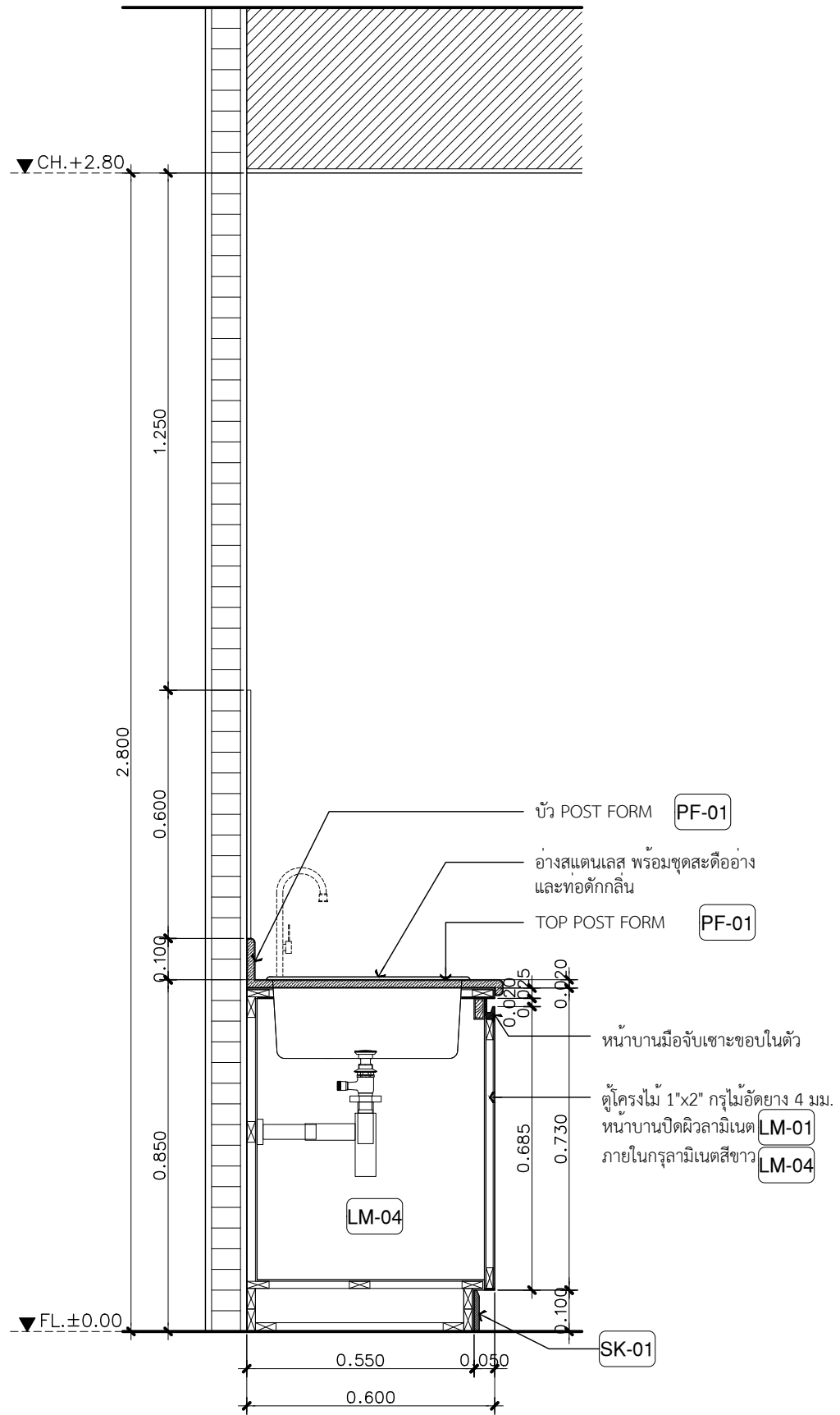
บริษัท แลนด์ สตรีท จำกัด เลขที่ 7 ซอย สีลม 5 แขวง บางนา เขต เขตบางพลัด กรุงเทพมหานคร 10700 Soi 7 Sinthom 5 Bangbunna Bangplad Bangkok 10700 Email: level.studio@gmail.com Tel./Fax: 02 434 5778		LEVEL 9 <small>LEVEL 9/9 STUDIO COMPANY LIMITED</small>
PROJECT NAME : โครงการยกระดับพัฒนา หรือปรับปรุงอาคารชั้นบนภาพ (ER ศูนย์ภาพ) (งานปรับปรุงและติดตั้งผู้ให้บริการ) โรงพยาบาลโตสูง จังหวัดสระบุรี	LOCATION : จังหวัดสระบุรี OWNER :	
DESCRIPTION INTERIOR ARCHITECTS : นาย สุธี นิลสิทธิ์ ป.ช.บ. 1378 ARCHITECT : นาย ชุต เสียมเจริญสุข ป.ช.บ. 7927 ELECTRICAL ENGINEER : นาย สมชาย เมธีเมธี ส.พ.บ. 4807 CIVIL ENGINEER : นาย อรรถชาติ อรรถเจริญ ส.บ. 10091		
REGULATION OF DRAWING : 1. ห้ามคัดลอกโดยไม่ได้รับอนุญาต 2. ห้ามเผยแพร่เป็นลิขสิทธิ์ของผู้ออกแบบ และเจ้าของอาคาร ห้าม ทำซ้ำโดยไม่ได้รับอนุญาต 3. กรณีที่มีปัญหาในการก่อสร้าง หรือแบบไม่ตรงกับงาน ให้ ปกษาผู้ออกแบบก่อน ดำเนินการ		
DRAWING NO. ID2.16	SUB TOTAL: ELEVATION A.26 TOTAL:	DATE : 09-03-2564 SCALE :



ห้องฉุเงิน
PLAN 1:50

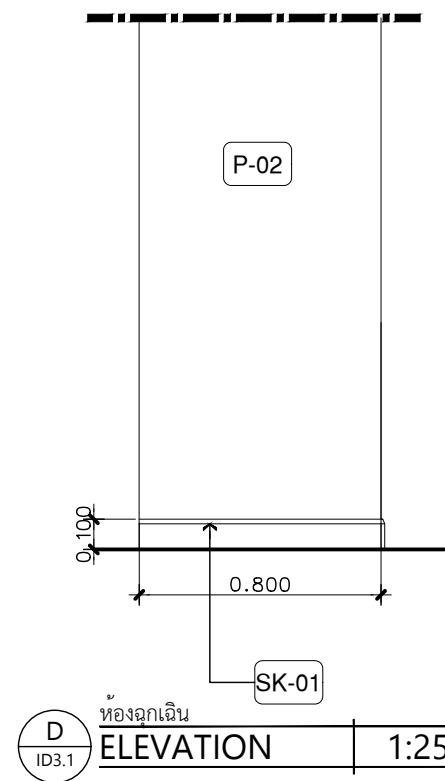
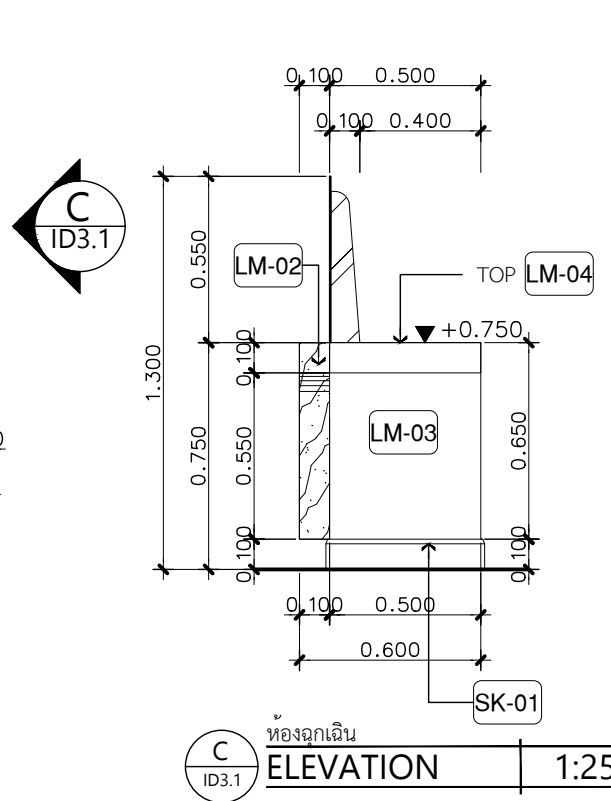
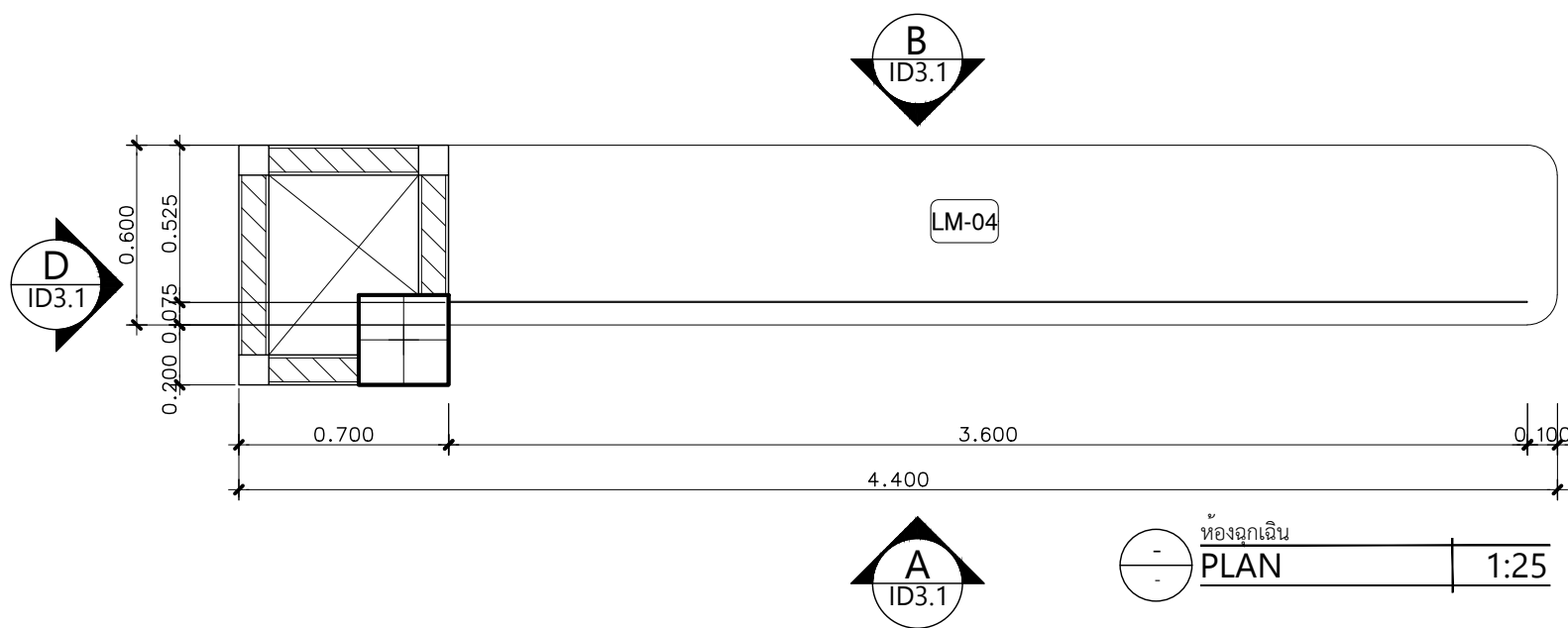
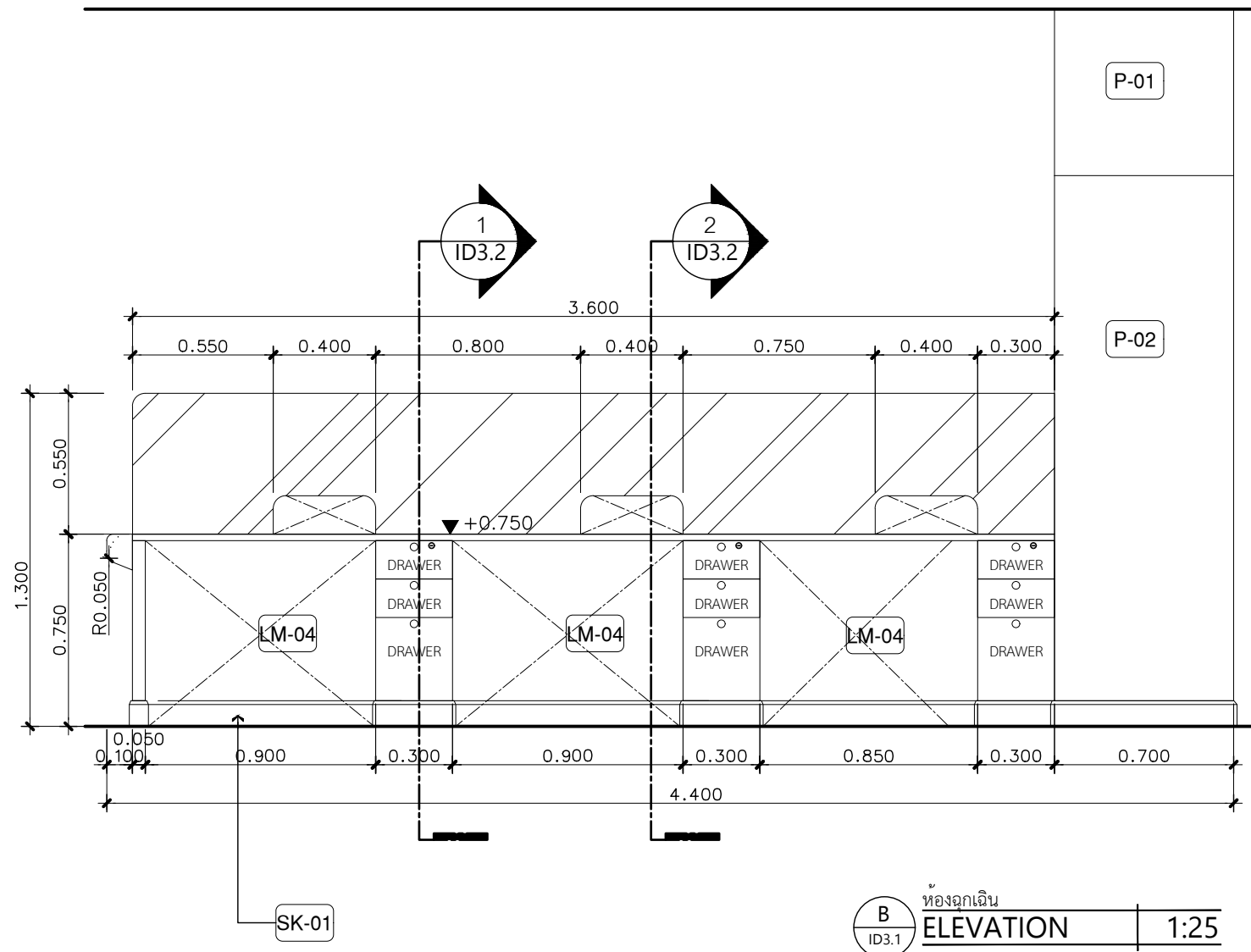
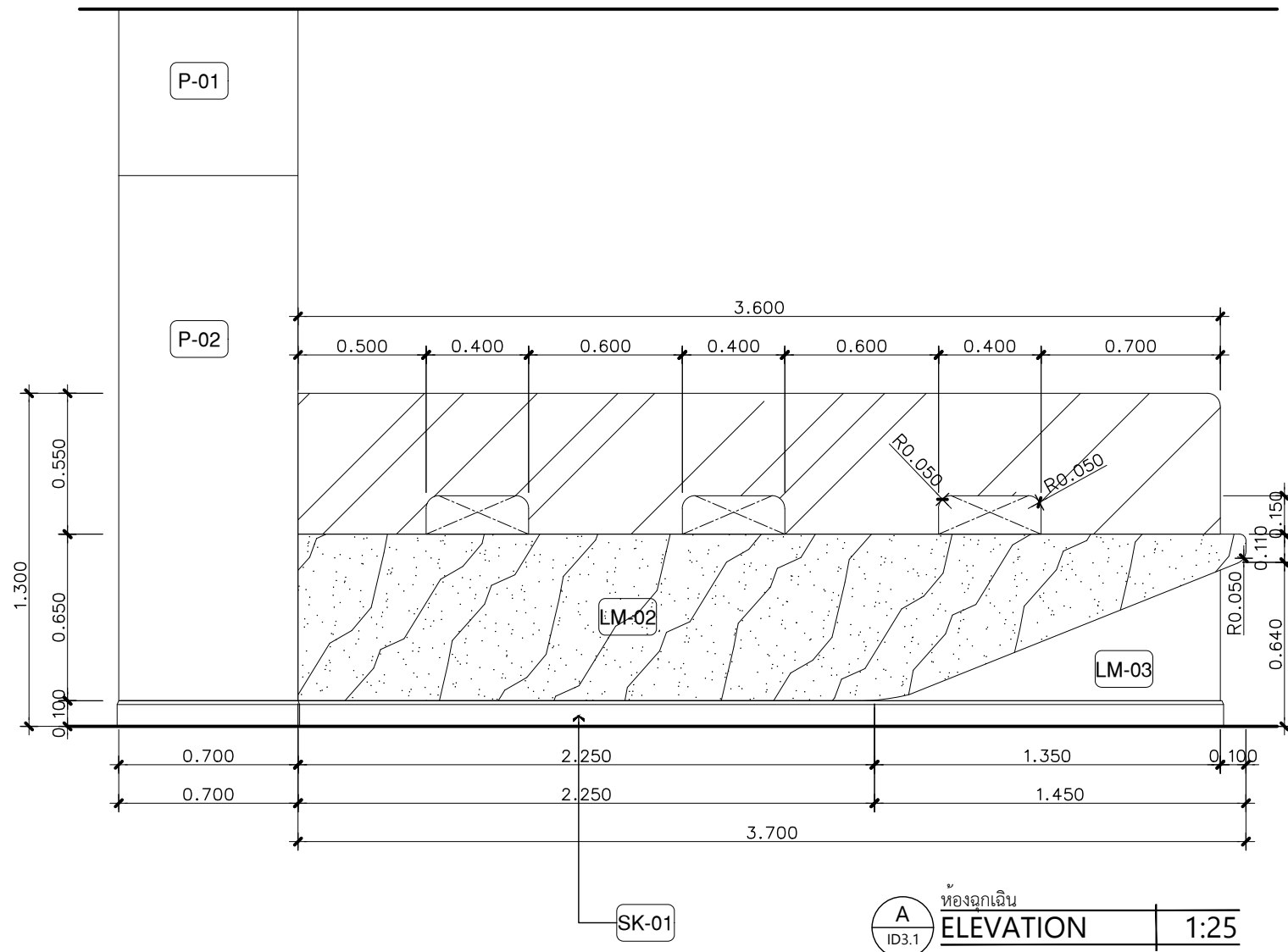


A.28 ID2.18
ห้องฉุเงิน
ELEVATION 1:50



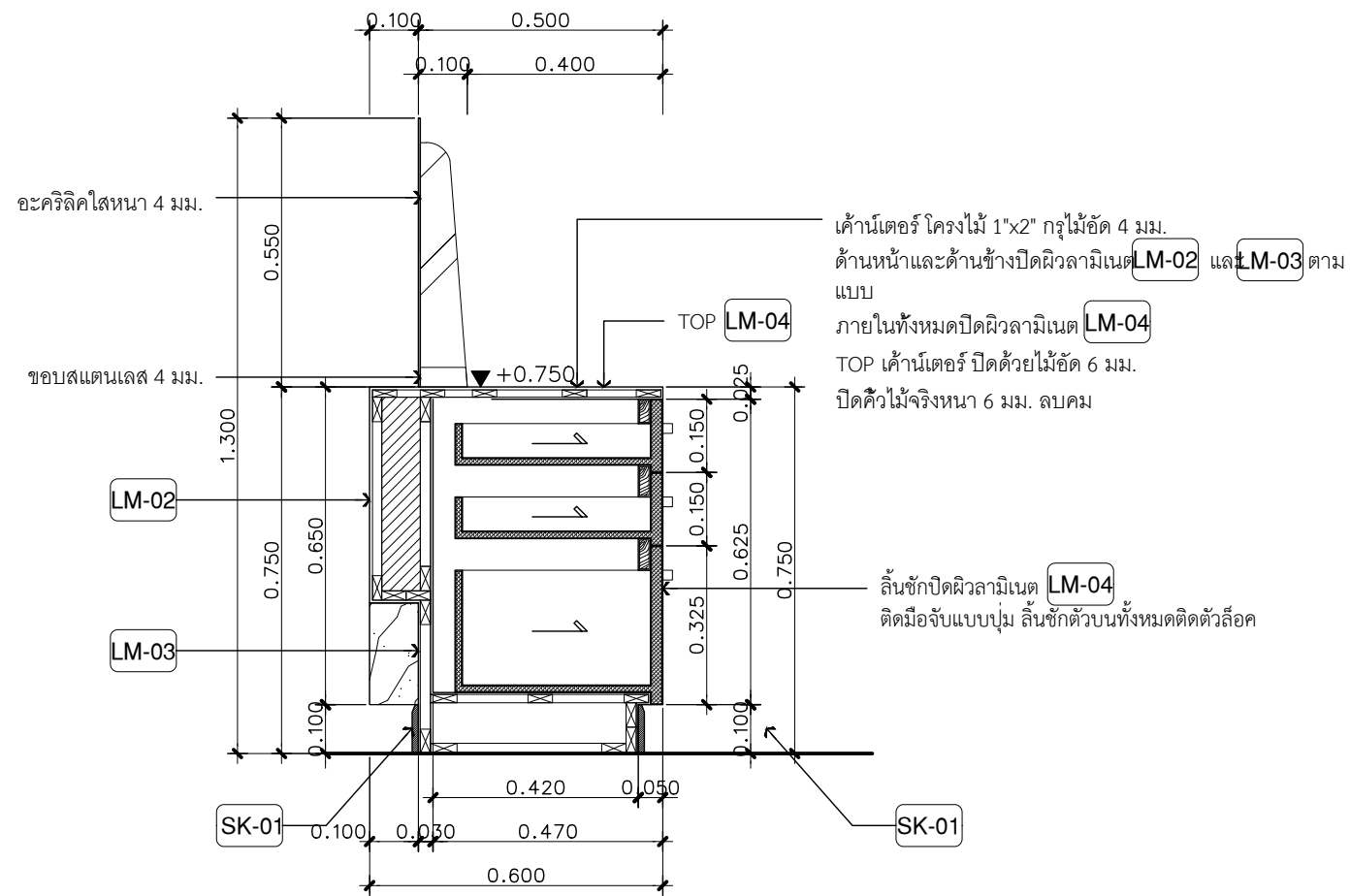
1 ID2.18
ห้องฉุเงิน
SECTION 1:15

บริษัท แลง โน้ สตูดิโอ จำกัด เลขที่ 7 ซอย สีหธร 5 แขวงบางนาแรม เขตบางพลัด กรุงเทพมหานคร 10700 Email: level@studio@gmail.com Tel./Fax: 02-434-5778		LEVEL 9 LEVEL 9/9 STUDIO COMPANY LIMITED
PROJECT NAME: โครงการยกระดับพัฒนา หอสมุดประชาชนกรุงเทพมหานคร (ER ศูนย์ฯ) (งานปรับปรุงและติดตั้งตู้ฉุเงิน) โรงพยาบาลศิริราช จัหวัดสระบุรี	LOCATION : จัหวัดสระบุรี OWNER :	
DESCRIPTION INTERIOR ARCHITECTS : นาย สุธี นันตีก ก.ช. 1378 ARCHITECT : นาย ชด สีเมงจิรบุญดู ก.ช. 7927 ELECTRICAL ENGINEER : นาย ศรฤกษ์ เมธีเมธี ส.ท. 4807 CIVIL ENGINEER : นาย อรรถชาติ สัตถะวงิน ส.ช. 10091		
REGULATION OF DRAWING : 1. ใช้งานระดับโดยตรงจากแบบ 2. พิมพ์เขียวเป็นลิขสิทธิ์ของ ผู้ออกแบบ และเจ้าของอาคาร ห้าม ทำซ้ำโดยไม่ได้รับอนุญาต 3. กรณีที่มีปัญหาในการก่อสร้าง หรือแบบไม่ตรงกับทำงาน ให้ ปรึกษาผู้ออกแบบก่อน ดำเนินการ		
DRAWING NO. ID2.18	SUB TOTAL: ELEVATION A.28, SECTION 1 TOTAL:	DATE : 09-03-2564 SCALE :

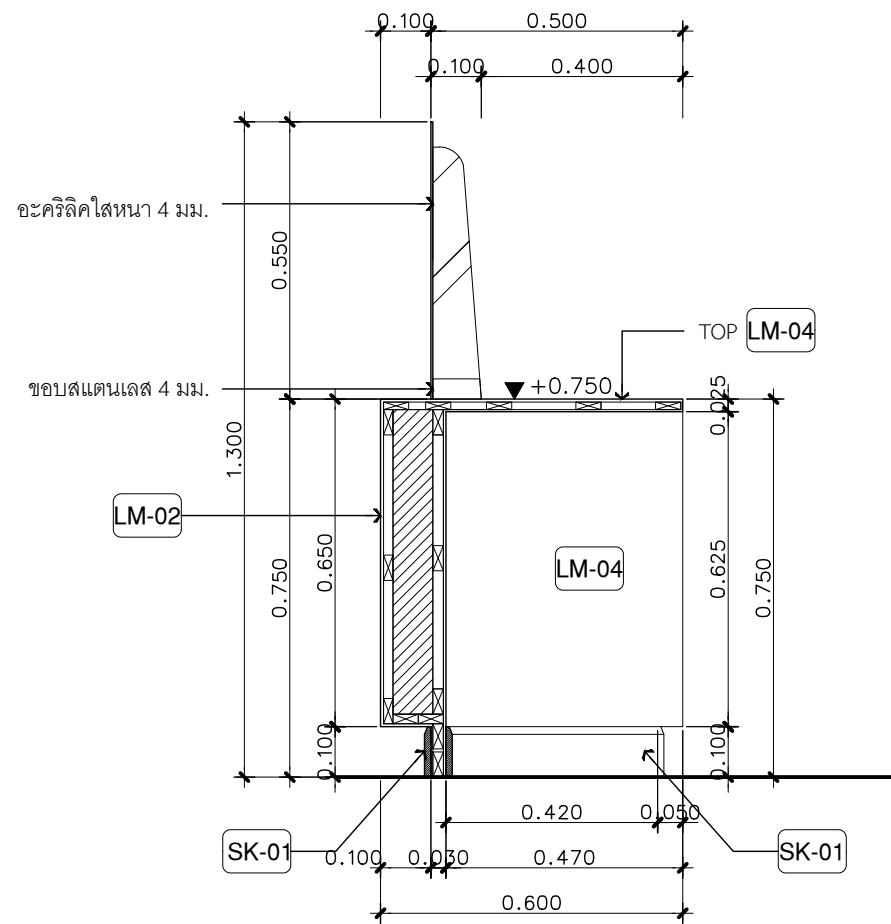


บริษัท แลนด์ โนว์ สตูดิโอ จำกัด เลขที่ 7 ซอย สิริธร 5 แขวงบางนาแรม เขตบางพลัด กรุงเทพมหานคร 10700 Soi 7 Sirithom 5 Bangbunru Bangplad Bangkok 10700 Email: level.studio@gmail.com Tel./Fax: 02-434-5778		LEVEL 9 LEVEL WORKS STUDIO COMPANY LIMITED
PROJECT NAME: โครงการยกระดับพัฒนา ห้างสรรพสินค้าชุมชนบางนา (ER ศูนย์การค้า) (งานปรับปรุงและเพิ่มเติมพื้นที่ผู้จอดรถยนต์) โครงการบางนาไฮด์เวจ จักรวรรดิประเทศไทย	LOCATION: จักรวรรดิประเทศไทย OWNER:	
REGULATION OF DRAWING:		
INTERIOR ARCHITECTS: นาย สุทธิ นิลสิทธิ์ ป.ชบ. 1378		
ARCHITECT: นาย ชุต เสียมเจริญรุ่งเรือง ป.ชบ. 7927		
ELECTRICAL ENGINEER: นาย สมชาย เมธีเมธี ส.ทศ. 4807		
CIVIL ENGINEER: นาย อรรถชาติ อรรถเจริญ ส.บ. 10091		
DRAWING NO. ID3.1 SUB TOTAL: COUNTER B1 TOTAL: DATE: 09-03-2564 SCALE:		

1. ห้ามตัดระบอบโดยตรงจากแบบ
2. พิมพ์เขียวเป็นลิขสิทธิ์ของผู้ออกแบบ และเจ้าของอาคาร ห้ามทำซ้ำโดยไม่ได้รับอนุญาต
3. กรณีที่มีปัญหาในการก่อสร้าง หรือแบบไม่ตรงกับที่งาน ให้ปรึกษาผู้ออกแบบก่อน ดำเนินการ

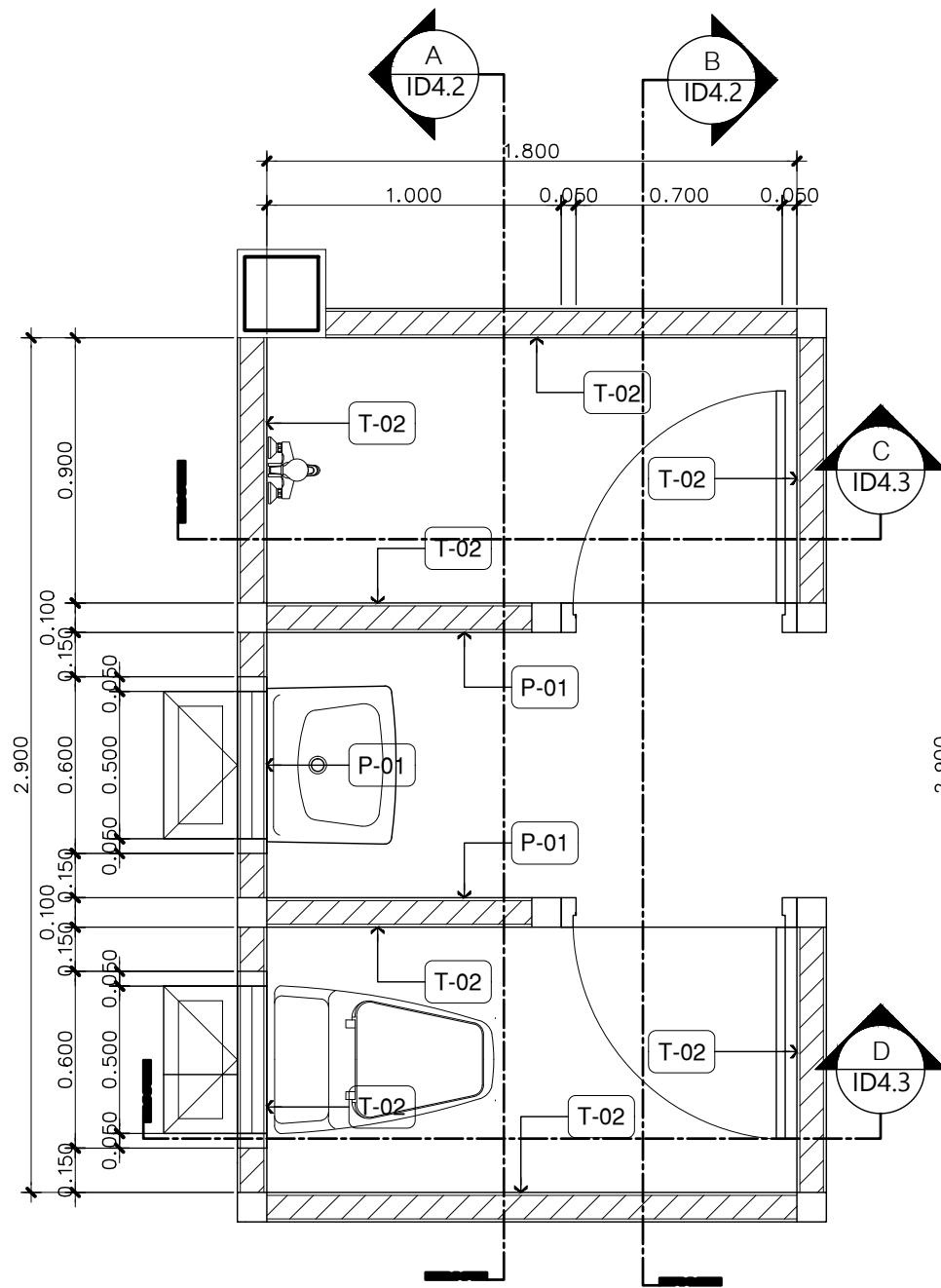


1 ห้องฉลุเงิน SECTION 1:15
ID3.2

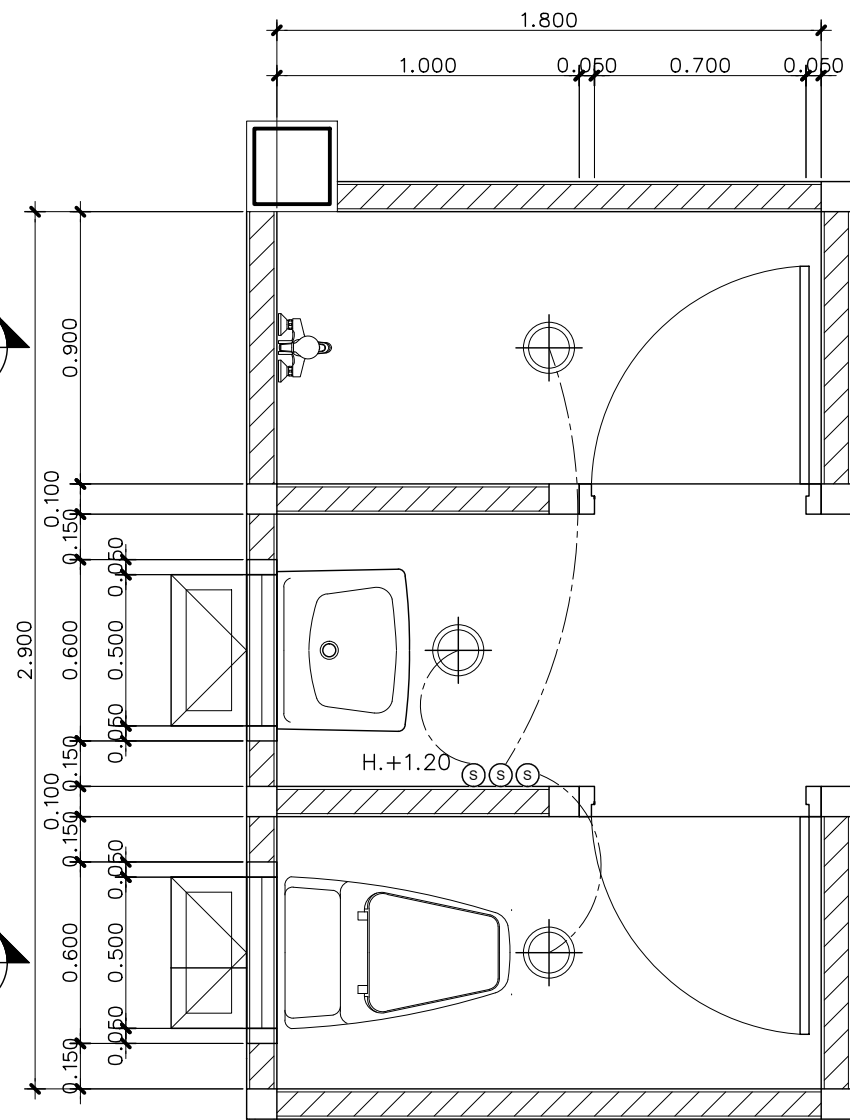


2 ห้องฉลุเงิน SECTION 1:15
ID3.2

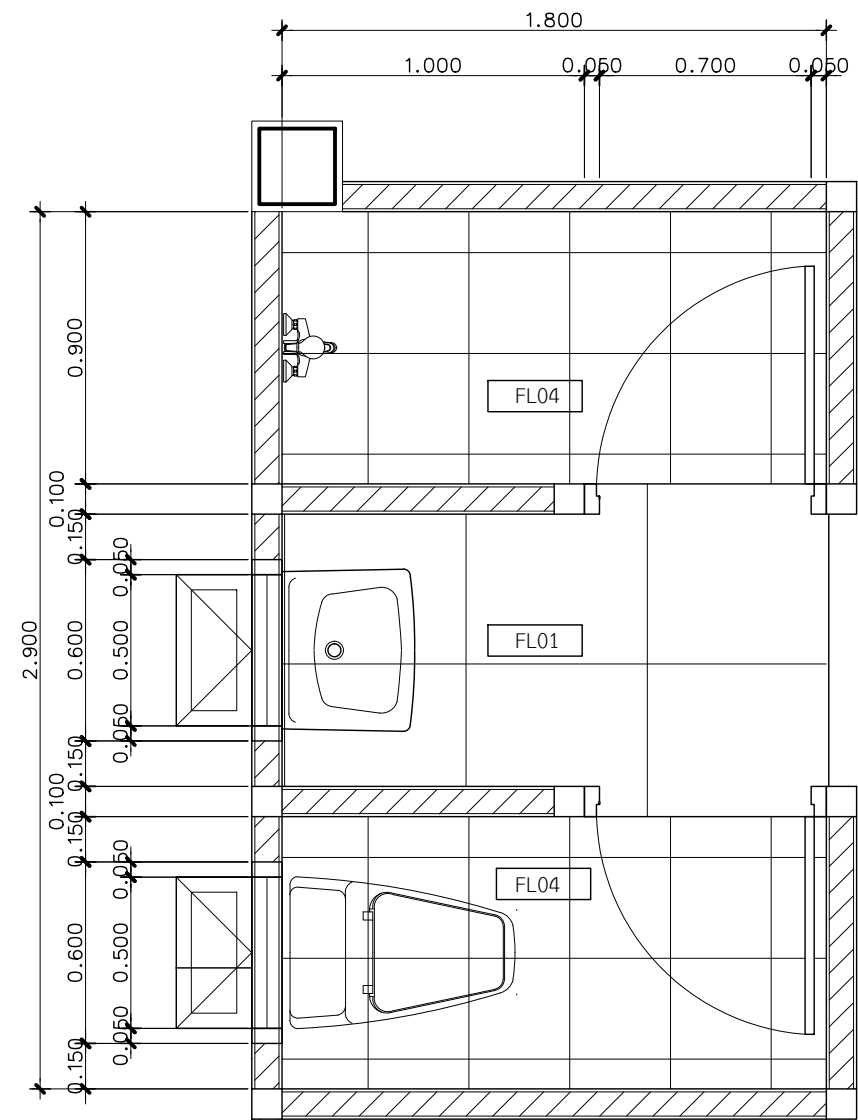
บริษัท เลเวล โน้ต สตูดิโอ จำกัด เลขที่ 7 ซอย สีหธร 5 แขวงบางนาแรม เขตบางพลัด กรุงเทพมหานคร 10700 Bangplad Bangkok 10700 Email: levelstudio@gmail.com Tel./Fax: 02 434 5778		LEVEL 9 LEVEL NOTE STUDIO CORPORATE LIMITED
PROJECT NAME: โครงการยกระดับพัฒนา ห้องสมุดชุมชนคุณภาพ (ER ศูนย์บาท) (งานปรับปรุงและติดตั้งตู้โชว์ชุดเงิน) โรงพยาบาลโคกสูง จังหวัดสระบุรี	LOCATION: จังหวัดสระบุรี	OWNER:
DESCRIPTION		
INTERIOR ARCHITECTS:		
นาย สุธี นันต๊ะ		
ภ.ศ.บ. 1378		
ARCHITECT:		
นาย ชุต เสริมเจริญกุล		
ภ.ศ.บ. 7927		
ELECTRICAL ENGINEER:		
นาย ศุภฤกษ์ เมธีเมธี		
สถา. 4807		
CIVIL ENGINEER:		
นาย อรรถชาติ อรรถเจริญ		
สถ. 10091		
REGULATION OF DRAWING:		
1. ศึกษาระเบียบโดยตรงจากแบบ		
2. พิมพ์เขียวเป็นลิขสิทธิ์ของผู้ออกแบบ และเจ้าของอาคาร ห้าม ทำซ้ำโดยไม่ได้รับอนุญาต		
3. กรณีที่มีปัญหาในการก่อสร้าง หรือแบบไม่ตรงกับงาน ให้ ปรึกษาผู้ออกแบบก่อน ดำเนินการ		
DRAWING NO. ID3.2	SUB TOTAL: COUNTER B1	TOTAL:
DATE: 09-03-2564	SCALE:	



LAYOUT PLAN 1:25
WC.

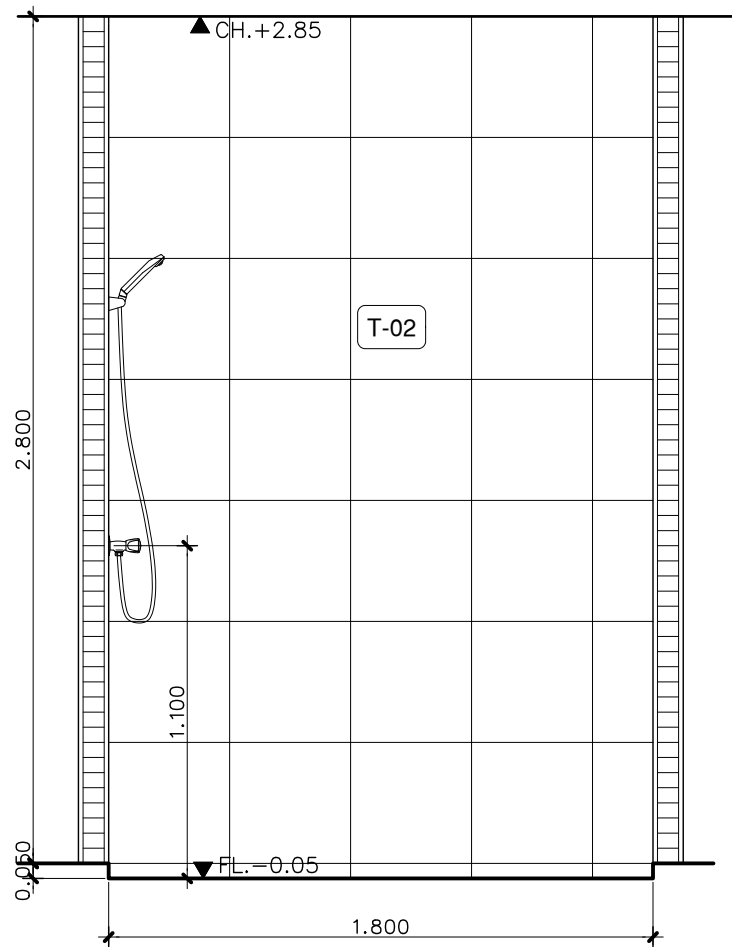


LIGHTING PLAN 1:25
WC.

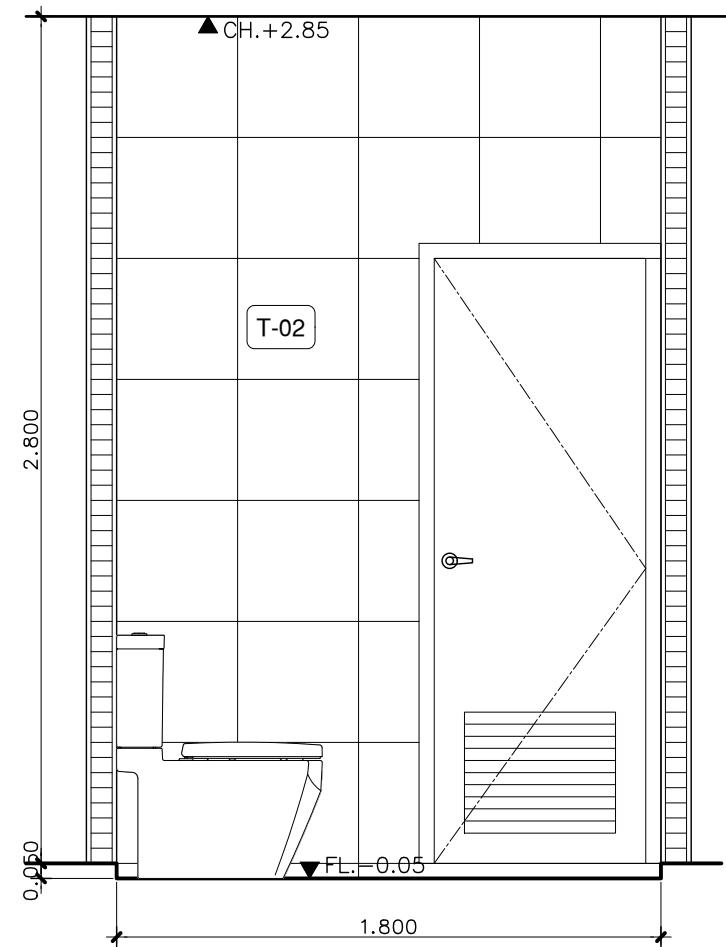


PATTERN FLOOR PLAN 1:25
WC.

บริษัท แลนด์ ไมน์ สตูดิโอ จำกัด เลขที่ 7 ซอย สีลม 5 แขวง บางนา เขต เขตบางนา กรุงเทพมหานคร 10700 Soi 7 Sinothom 5 Bangbunna Bangplad Bangkok 10700 Email: level9studio@gmail.com Tel./Fax: 02 434 5778		LEVEL 9 LEVEL 9WB STUDIO COMPANY LIMITED
PROJECT NAME: โครงการยกระดับพัฒนา หรือศูนย์สุขภาพชุมชนบางนา (ER ศูนย์บางนา) (งานปรับปรุงและติดตั้งสิ่งอำนวยความสะดวก) โรงพยาบาลโตสูง จันทบุรีสระบุรี	LOCATION : จันทบุรีสระบุรี OWNER :	
DESCRIPTION INTERIOR ARCHITECTS : นาย สุธี นามสี ป.ชบ. 1378 ARCHITECT : นาย ชด เสิมเจริญสุข ป.ชบ. 7927 ELECTRICAL ENGINEER : นาย สมชาย เจริญศิริ ส.พ. 4807 CIVIL ENGINEER : นาย อรรถชาติ อรรถเจริญ ส.บ. 10091		
REGULATION OF DRAWING : 1. ใช้งานในระดับโดยตรงจากแบบ 2. พิมพ์เขียวเป็นลิขสิทธิ์ของผู้ออกแบบ และเจ้าของอาคาร ห้าม ทำซ้ำโดยไม่ได้รับอนุญาต 3. กรณีที่มีปัญหาในการก่อสร้าง หรือแบบไม่ตรงกับทำงาน ให้ ปรึกษาผู้ออกแบบก่อน ดำเนินการ		
DRAWING NO. ID4.1	SUB TOTAL: WC. TOTAL:	
DATE : 09-03-2564	SCALE :	

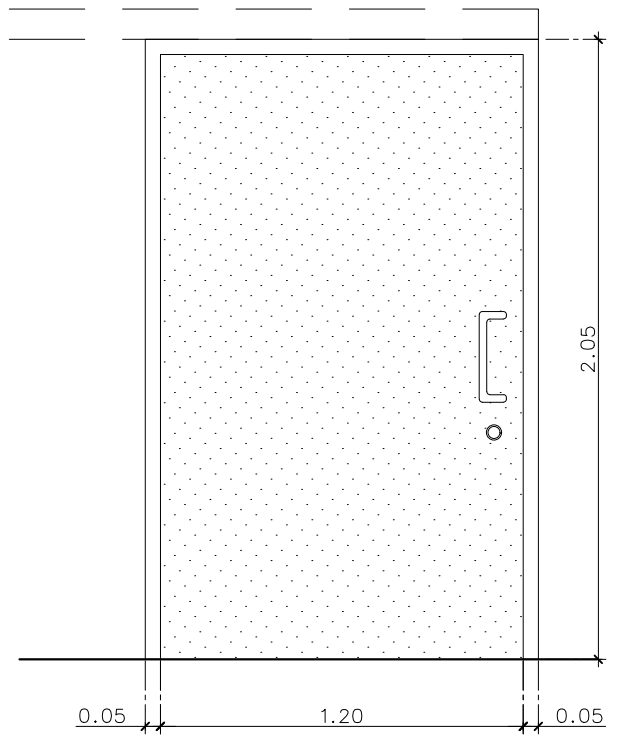
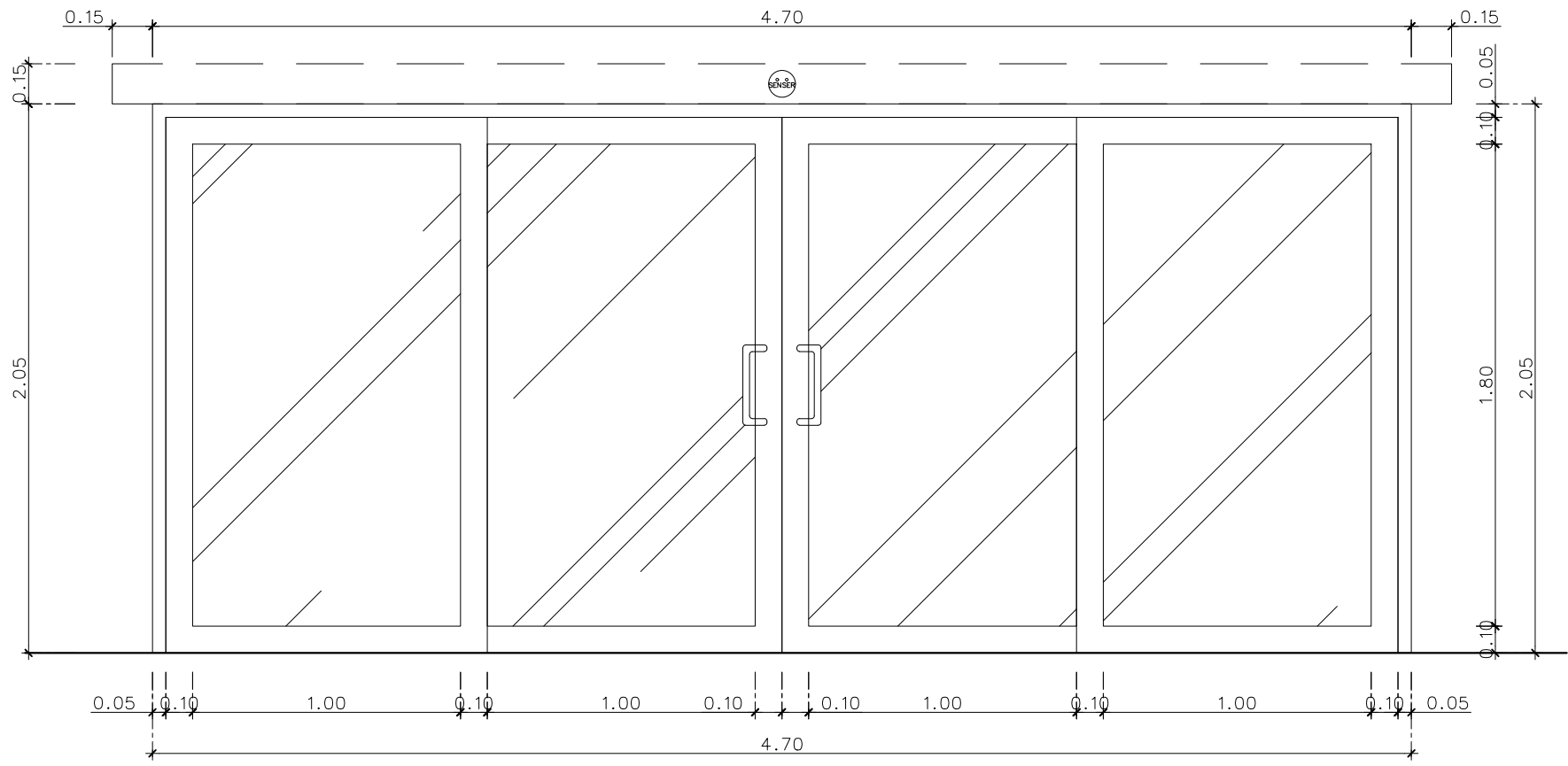
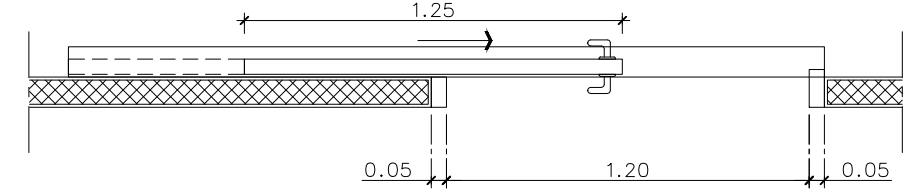
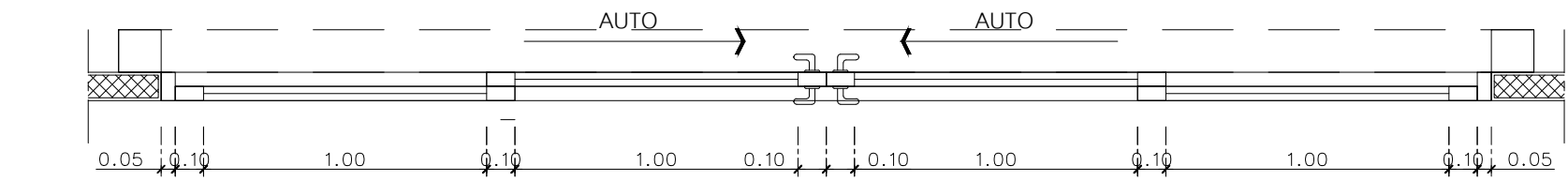


C **ห้องฉุกเฉิน**
ELEVATION 1:25
ID4.3



D **ห้องฉุกเฉิน**
ELEVATION 1:25
ID4.3

บริษัท แลนด์ โนว์ สตูดิโอ จำกัด เลขที่ 7 ซอย สีหธร 5 แขวงบางนาแรม เขตบางพลัด กรุงเทพมหานคร 10700 Bangplad Bangkok 10700 Email: levelnowstudio@gmail.com Tel./Fax: 02 434 5778		LEVEL 9 LEVEL NOW STUDIO COMPANY LIMITED
PROJECT NAME : โครงการยกระดับพัฒนา หรือศูนย์สุขภาพชั้นคุณภาพ (ER ศูนย์ภาพ) (งานปรับปรุงและติดตั้งผู้ให้บริการ) โรงพยาบาลโตกสูง จังหวัดสระบุรี	LOCATION : จังหวัดสระบุรี OWNER :	
DESCRIPTION		
INTERIOR ARCHITECTS : นาย สุธี นิลสีห์		
ARCHITECT : นาย ชุต เสริมเจริญสุข ป.ช.บ. 1378		
ELECTRICAL ENGINEER : นาย สมชาย เมธีเมธี ส.พ.ท. 4807		
CIVIL ENGINEER : นาย อรรถชาติ อรรถเจริญ ส.บ. 10091		
REGULATION OF DRAWING :		
1. ห้ามคัดลอกโดยไม่ขออนุญาต 2. ห้ามเผยแพร่เป็นลิขสิทธิ์ของผู้ออกแบบ และเจ้าของอาคาร ห้าม ทำซ้ำโดยไม่ได้รับอนุญาต 3. กรณีที่มีปัญหาในการก่อสร้าง หรือแบบไม่ตรงกับทำงาน ให้ ปรึกษาผู้ออกแบบก่อน ดำเนินการ		
DRAWING NO. ID4.3	SUB TOTAL: WC. TOTAL:	DATE : 09-03-2564 SCALE :



ประตูกระจกบานเลื่อนคู่ AUTO (D1)		ประตูบานเลื่อน (D2)	
- วงกบ	อลูมิเนียมขนาด 2"x4" ความหนาไม่น้อยกว่า 1.5 มม.	- วงกบ	วงกบไม้เทียม ขนาด 2"x4"
- กรอบบาน	บานประตูกรอบอลูมิเนียมสีขาว หนาไม่น้อยกว่า 1.5 มม.	- กรอบบาน	โครงไม้ 1"x2"
	ลูกฟัก กระจกใส TEMPERED หนา 6 มม.		ลูกฟัก ไม้ขัด 4 มม. กรุลามินเนตสีขาวทั้งบาน
- อุปกรณ์	รางเลื่อนอัตโนมัติ พร้อมล้อเลื่อน และกล่องบังรางอลูมิเนียมสีขาว	- อุปกรณ์	รางเลื่อนพร้อมล้อเลื่อน และกล่องบังราง
			มือจับสแตนเลส ๑ 1" หนา 1.50 มม.
			ติดตั้งล้อคบาน Dead Lock ที่ฐานประตู

LEVEL
9
LEVEL NINE STUDIO
CONCEPT LIMITED

บริษัท เลเวล ไนน์ สตูดิโอ จำกัด
เลขที่ 7 ซอย สีหธร 5 แขวงบางนาห้าหมู่
เขตบางพลี กรุงเทพมหานคร 10700
Sai 7 Sirthom 5 Bangbunmu
Bangplad Bangkok 10700
Email: level9.studio@gmail.com
Tel./Fax: 02 434 5778

PROJECT NAME : โครงการยกระดับพัฒนา
ห้องชุดที่ 9 ชั้น 9 อาคาร 9 (ER-ชุดมาท)
(งานปรับปรุงและติดตั้งประตูอัตโนมัติ)
โครงการบางนาโมเดิร์น ซิตี้ (บางนาโมเดิร์น ซิตี้)

LOCATION : จังหวัดสระบุรี
OWNER :

DESCRIPTION

INTERIOR ARCHITECTS :
นาย สุทธิ วัฒนศักดิ์
ภ.สน 1378

ARCHITECT :
นาย ชุตติ เสงี่ยมเจริญกุล
ภ.ศธ 7927

ELECTRICAL ENGINEER :
นาย สมชาย เจริญกิจ
ศ.ทศ 4807

CIVIL ENGINEER :
นาย ชรินทร์ชาติ อรรถวงษ์
ศ.บ. 10091

REGULATION OF DRAWING :

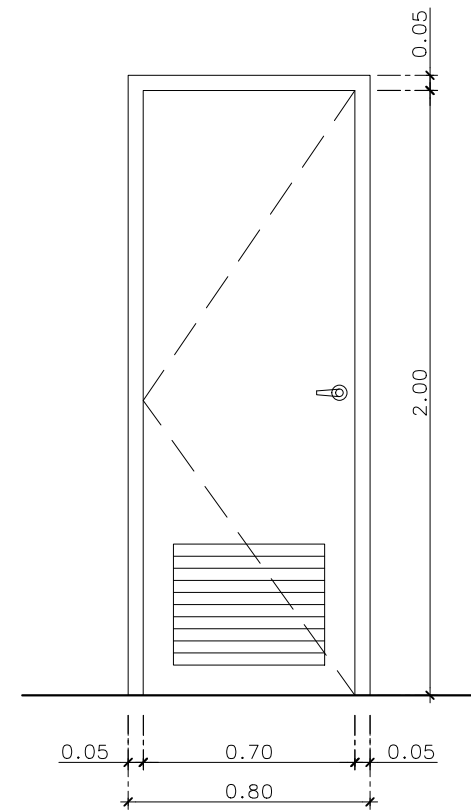
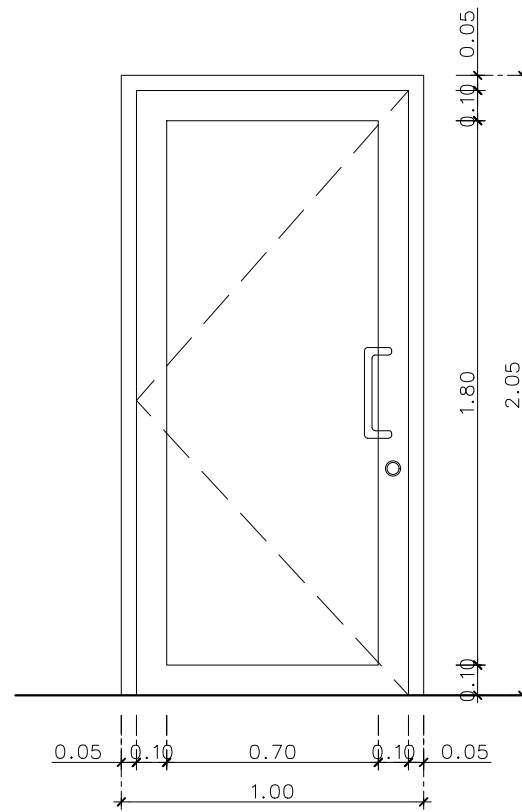
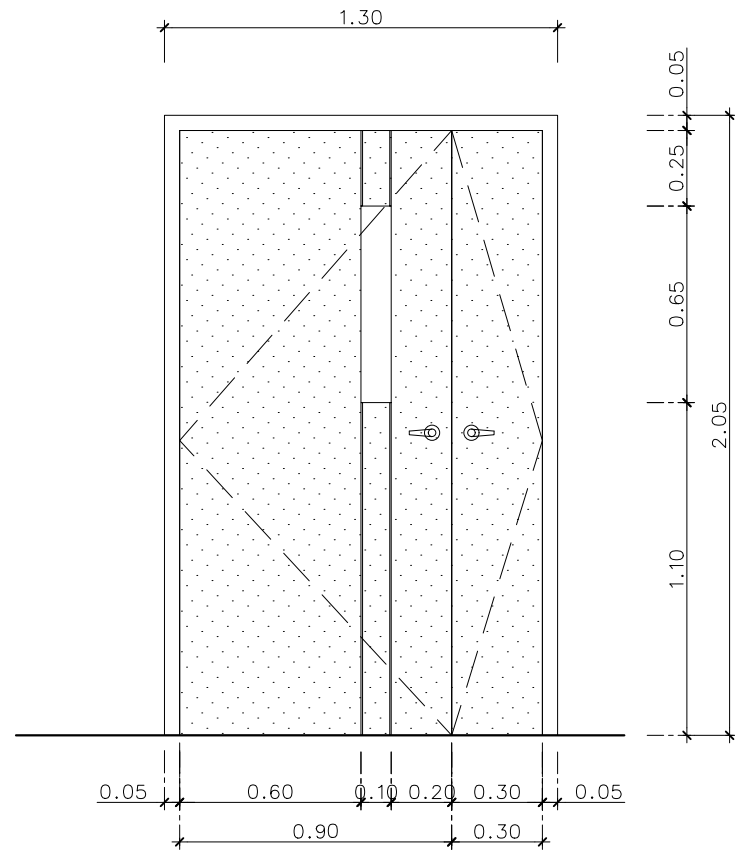
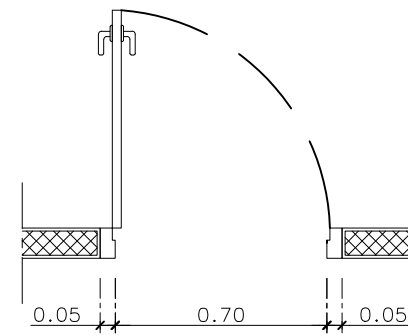
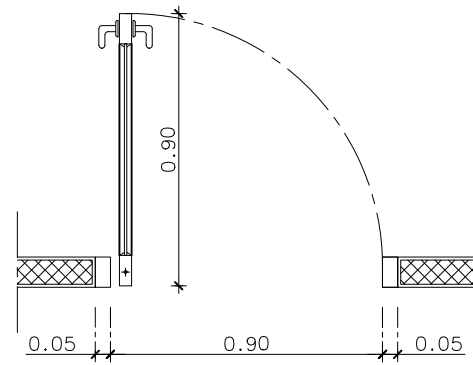
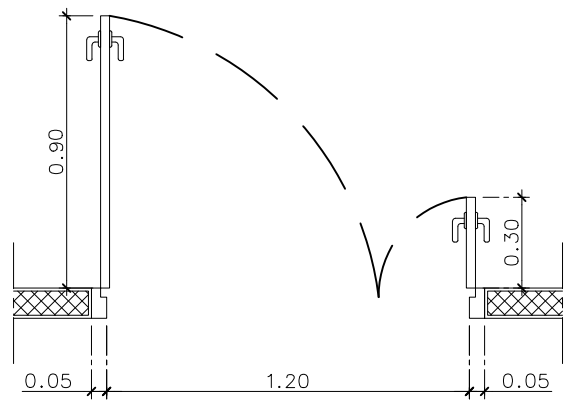
1. ศึกษาระดับโดยตรงจากแบบ
2. พิมพ์เขียวเป็นลิขสิทธิ์ของผู้ออกแบบ และเจ้าของอาคาร ห้าม
ทำซ้ำโดยไม่ได้รับอนุญาต
3. กรณีที่มีปัญหาในการก่อสร้าง หรือแบบไม่ตรงกับที่งาน ให้
ปรึกษาผู้ออกแบบก่อน ดำเนินการ

DRAWING NO. :
ID5.1

SUB TOTAL :
DOOR DETAIL D1,D2

TOTAL :

DATE : **09-03-2564** SCALE :



ประตูบานเปิดคู่ (D3)		ประตูกระจกบานเปิด (D4)		ประตู PVC บานเปิด (D5)	
- วงกบ	วงกบไม้เทียม ขนาด 2"x4"	- วงกบ	อลูมิเนียมขนาด 2"x4" ความหนาไม่น้อยกว่า 1.5 มม	- วงกบ	PVC
- กรอบบาน	โครงไม้ 1"x2" ลูกล็อก ไม้อัด 4 มม กรลามีเนตสีขาวทั้งบาน	- กรอบบาน	บานประตูกรอบอลูมิเนียมสีขาว	- บาน	PVC
	เจาะช่องกระจกกระจกใส หน้า 4 มม		ลูกล็อก กระจกฝ้าลายผ้า หน้า 6 มม		
- อุปกรณ์	บานพับมือเสือสแตนเลส	- อุปกรณ์	บานพับจุดหมุน	- อุปกรณ์	บานพับมือเสือสแตนเลส
	มือจับกันโยก		มือจับกันโยก		มือจับกันโยก
	ติดตั้งล้อคบาน Dead Lock ที่ฐานประตู				

LEVEL
9
LEVEL NINE STUDIO
CONCRETE LIMITED

บริษัท เลเวล ไนน์ สตูดิโอ จำกัด
เลขที่ 7 ซอย สีหธร 5 แขวงบางนาแรม
เขตบางพลัด กรุงเทพมหานคร 10700
Bangplad Bangkok 10700
Email: level9.studio@gmail.com
Tel./Fax: 02 434 5778

PROJECT NAME: โครงการยกระดับพัฒนา
ห้องสมุดชุมชนคุณภาพ (ER ศูนย์ภาพ)
(งานปรับปรุงและจัดพื้นที่ใช้สอย)
โรงเรียนสาธิตกรุงเทพธนบุรี

LOCATION: จังหวัดสระบุรี
OWNER:

DESCRIPTION

INTERIOR ARCHITECTS:
นาย สุทธิ วัฒนา
ภ.สน 1378

ARCHITECT:
นาย ชุต เสียมเจริญกุล
ภ.ศ 7927

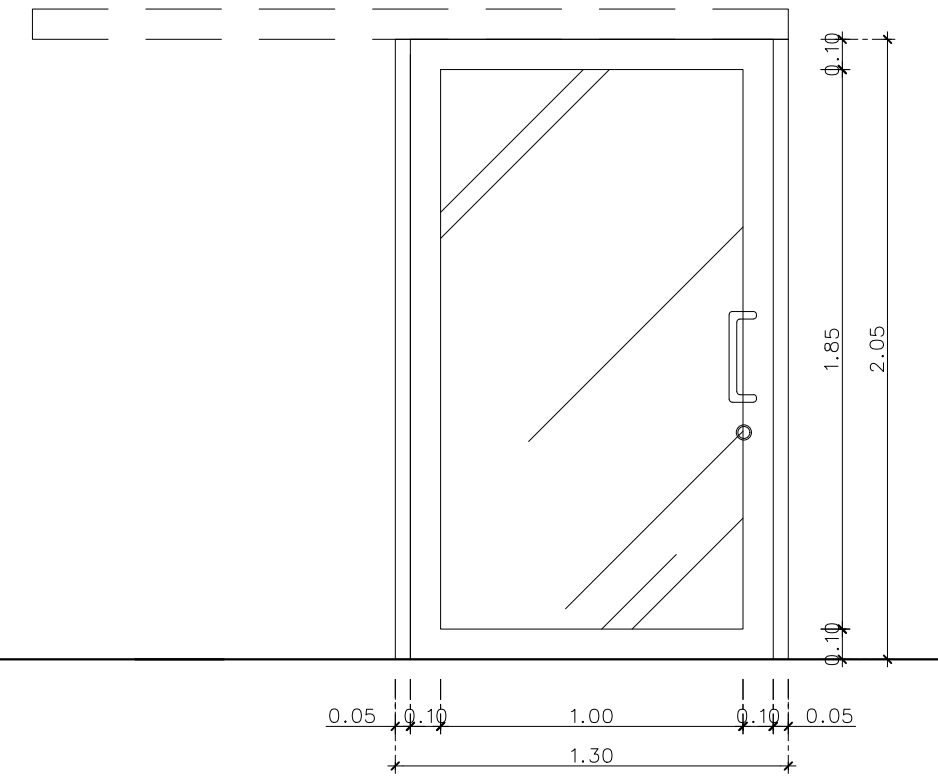
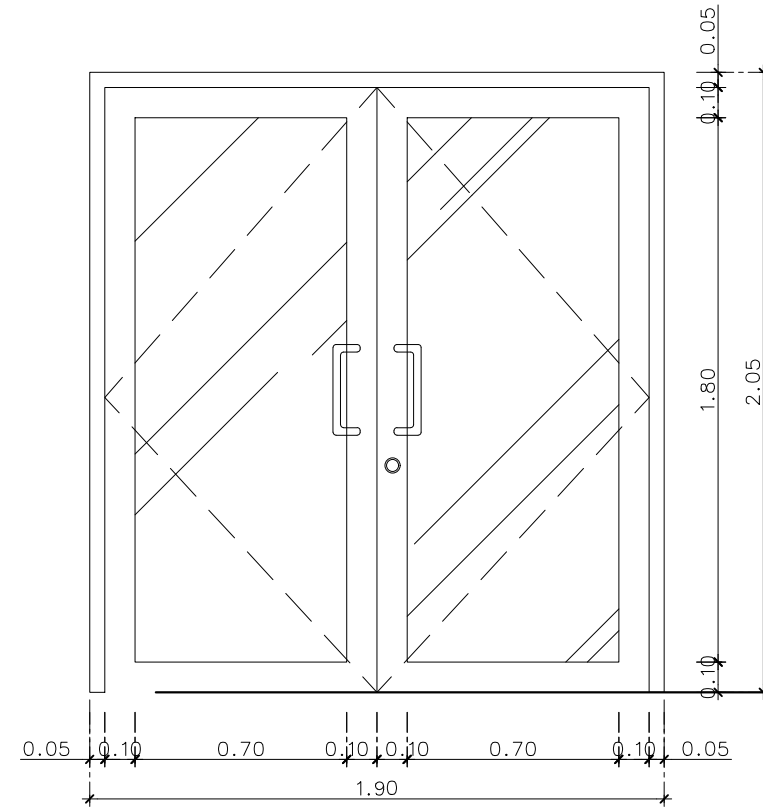
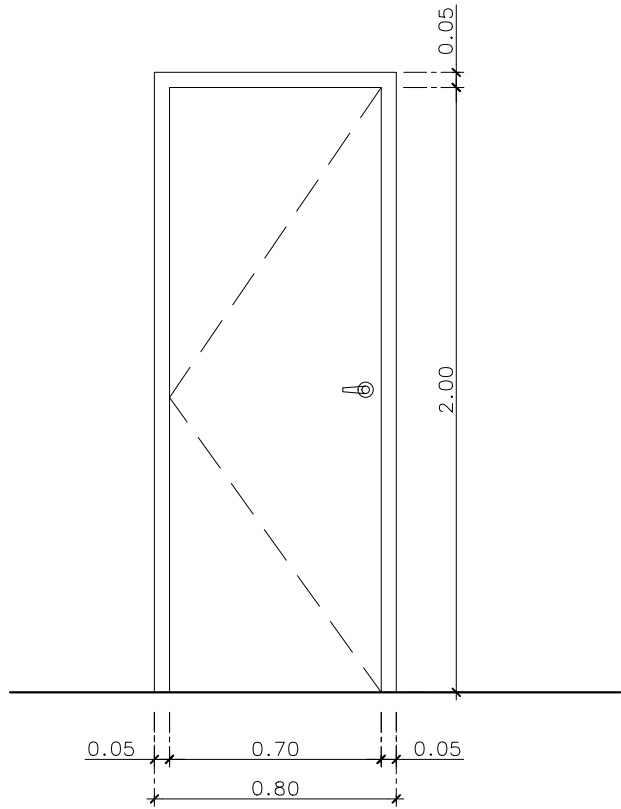
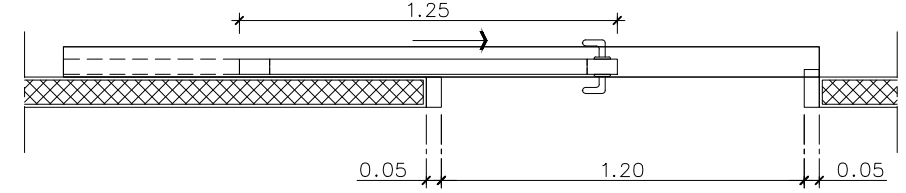
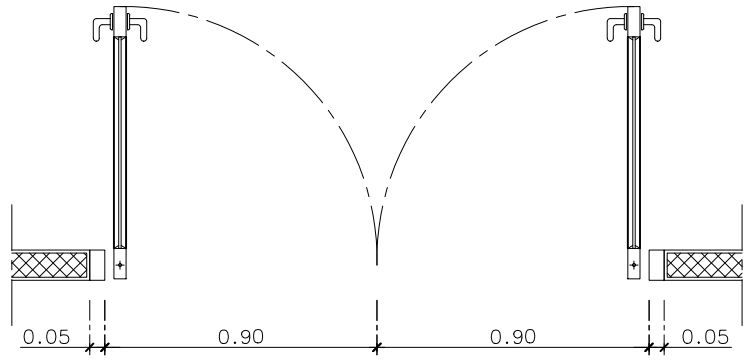
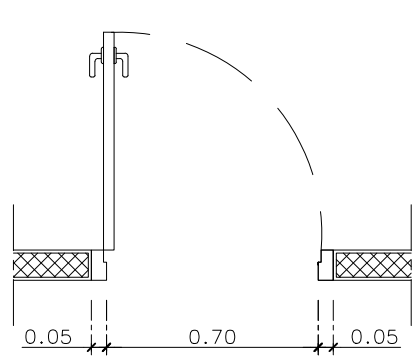
ELECTRICAL ENGINEER:
นาย สมชาย เจริญศรี
ศก 4807

CIVIL ENGINEER:
นาย ชรินทร์ ธรรมะวัฒน์
ศ. 10091

REGULATION OF DRAWING:

1. ศึกษาระดับโดยตรงจากแบบ
2. พิมพ์เขียวเป็นลิขสิทธิ์ของ ผู้ออกแบบ และเจ้าของอาคาร ห้าม
ทำซ้ำโดยไม่ได้รับอนุญาต
3. กรณีที่มีปัญหาในการก่อสร้าง หรือแบบไม่ตรงกับที่งาน ให้
ปรึกษาผู้ออกแบบก่อน ดำเนินการ

DRAWING NO. ID5.2
SUB TOTAL: DOOR DETAIL D3,D4,D5
TOTAL:
DATE: 09-03-2564 SCALE:



ประตูบานเปิด (D6)		ประตูกระจกบานเปิดคู่ (D7)		ประตูกระจกบานเลื่อน (D8)	
- วงกบ	วงกบไม้เทียม ขนาด 2"x4"	- วงกบ	อลูมิเนียมขนาด 2"x4" ความหนาไม่น้อยกว่า 1.5 มม	- วงกบ	อลูมิเนียมขนาด 2"x4" ความหนาไม่น้อยกว่า 1.5 มม
- กรอบบาน	บานประตูไม้อัดสำเสร็จรูปสีขาวพร้อมอุปกรณ์	- กรอบบาน	บานประตูกรอบอลูมิเนียมสีขาว	- กรอบบาน	บานประตูกรอบอลูมิเนียมสีขาว
			ลูกฟัก กระจกใส หนา 6 มม		ลูกฟัก กระจกใส TEMPERED หนา 6 มม
- อุปกรณ์	บานพับดีเอสแดนเลส	- อุปกรณ์	บานพับดีเอสแดนเลส	- อุปกรณ์	รางเลื่อนพร้อมล้อเลื่อน และกล่องบังราง
	มือจับกันโยก		มือจับกันโยก		มือจับแดนเลส ๑ 1" หนา 1.50 มม
			ติดตั้งล็อคบาน Dead Lock ที่ฐานประตู		

LEVEL
9
LEVEL NINE STUDIO
CONCEPT LIMITED

บริษัท เลเวล ไนน์ สตูดิโอ จำกัด
เลขที่ 7 ซอย สีหธร 5 แขวงบางนาใหญ่
เขตบางพลัด กรุงเทพมหานคร 10700
Sri 7 Sirithom 5 Bangbunmu
Bangplad Bangkok 10700
Email: level9.studio@gmail.com
Tel./Fax: 02 434 5778

PROJECT NAME: โครงการยกระดับพัฒนา
ห้องสมุดเด็กชุมชนบางนา (ER ศูนย์บางนา)
(งานปรับปรุงและเพิ่มเติมพื้นที่ผู้ปกครองนั่งชม)
โรงเรียนบางโคล่สูง-จังหวัดสระบุรี

LOCATION: จังหวัดสระบุรี
OWNER:

DESCRIPTION

INTERIOR ARCHITECTS:
นาย สุธี วัชรสิทธิ์
ภ.สน 1578

ARCHITECT:
นาย ศศ. เข็มแจ้งวิบูลย์กุล
ภ.ศบ 7927

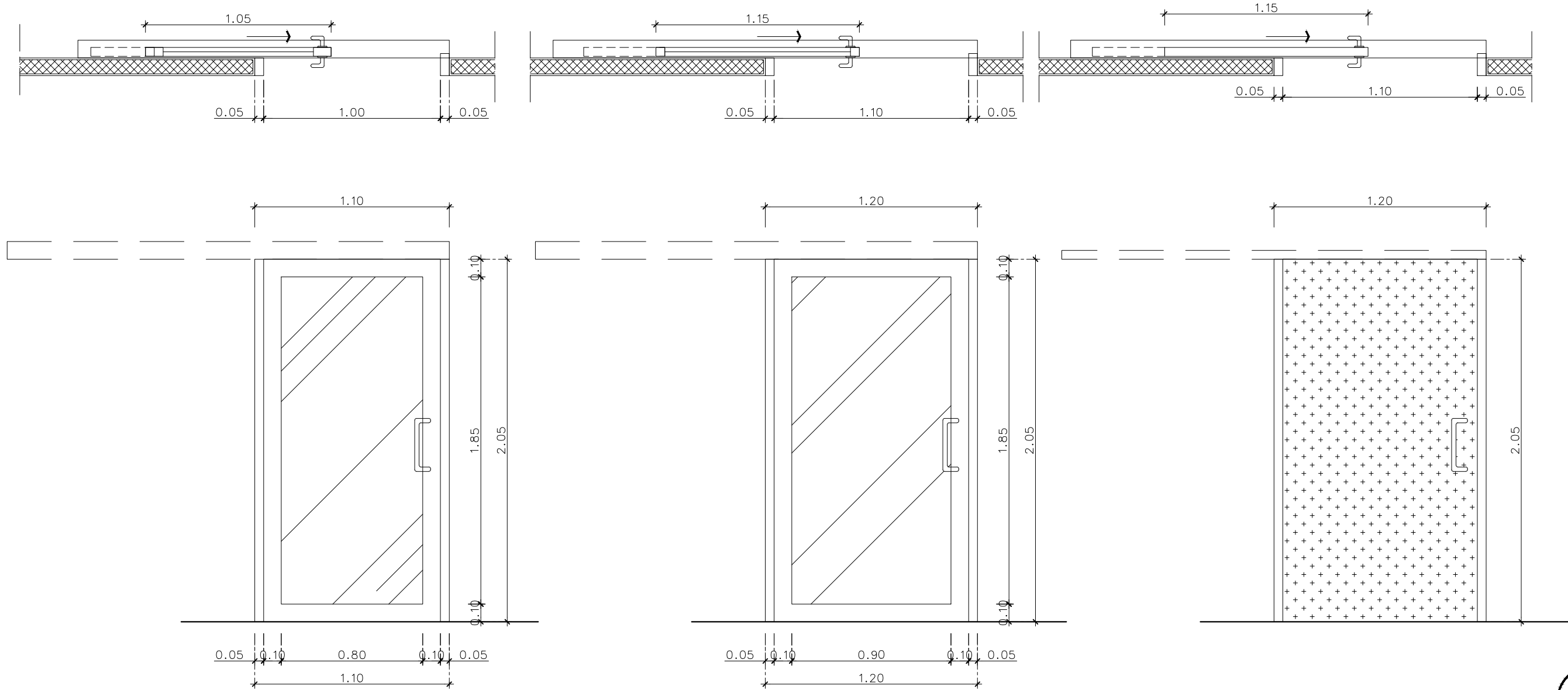
ELECTRICAL ENGINEER:
นาย สมกฤษ เจริญนิษฐ์
ศพก 4807

CIVIL ENGINEER:
นาย ชรรณชาติ อรรถวงษ์
ศ.บ. 10091

REGULATION OF DRAWING:

1. ห้ามคัดลอกโดยไม่ได้รับอนุญาต
2. ห้ามเผยแพร่เป็นลิขสิทธิ์ของ ผู้ออกแบบ และเจ้าของอาคาร ห้าม
ทำซ้ำโดยไม่ได้รับอนุญาต
3. กรณีที่มีปัญหาในการก่อสร้าง หรือแบบไม่ตรงกับที่งาน ให้
ปรึกษาผู้ออกแบบก่อน ดำเนินการ

DRAWING NO. ID5.3
SUB TOTAL: DOOR DETAIL D6,D7,D8
TOTAL:
DATE: 09-03-2564 SCALE:



ประตูกระจกบานเลื่อน (D9)		ประตูกระจกบานเลื่อน (D10)		ประตูตะแกรงบานเลื่อน (D11)	
- วงกบ	อลูมิเนียมขนาด 2"x4" ความหนาไม่น้อยกว่า 1.5 มม	- วงกบ	อลูมิเนียมขนาด 2"x4" ความหนาไม่น้อยกว่า 1.5 มม	- วงกบ	อลูมิเนียมสีขาวความหนาไม่น้อยกว่า 1.5 มม
- กรอบบาน	บานประตูกรอบอลูมิเนียมสีขาว	- กรอบบาน	บานประตูกรอบอลูมิเนียมสีขาว	- กรอบบาน	โครงไม้กรุไม้ไผ่ดียว 4 มม กรุลามินตสีขาว
	ลูกฟัก กระจกใส หนา 6 มม		ลูกฟัก กระจกใส Tempered หนา 6 มม		กรุไม้ตะกั่วหนา 1 มม ตลอดทั้งบาน
- อุปกรณ์	รางเลื่อนพร้อมล้อเลื่อน และกล่องบังราง	- อุปกรณ์	รางเลื่อนพร้อมล้อเลื่อน และกล่องบังราง	- อุปกรณ์	รางเลื่อนพร้อมล้อเลื่อนรับน้ำหนักไม่น้อยกว่า 200kg และกล่องบังราง
	มือจับสแตนเลส ๑ 1" หนา 1.50 มม		มือจับสแตนเลส ๑ 1" หนา 1.50 มม		มือจับสแตนเลส ๑ 1" หนา 1.50 มม

LEVEL
9
LEVEL NINE STUDIO
CONCEPT LIMITED

บริษัท เลเวล ไนน์ สตูดิโอ จำกัด
เลขที่ 7 ซอย สีหธร 5 แขวงบางนาพรุ
เขตบางพลัด กรุงเทพมหานคร 10700
Sai 7 Sirthom 5 Bangbunru
Bangplad Bangkok 10700
Email: level9.studio@gmail.com
Tel./Fax: 02 434 5778

PROJECT NAME: โครงการยกระดับพัฒนา
ห้องสมุดเด็กชุมชนขนาด (ER-ชุมชนเก่า)
(งานปรับปรุงและเพิ่มเติมพื้นที่ใช้สอย)
โรงเรียนบางโกลน กรุงเทพมหานคร

LOCATION: จังหวัดสระบุรี
OWNER:

DESCRIPTION

INTERIOR ARCHITECTS:
นาย สุทธิ วัฒนา
ภ.สน 1378

ARCHITECT:
นาย ชุต เสิมเจริญสุข
ภ.ศ 7927

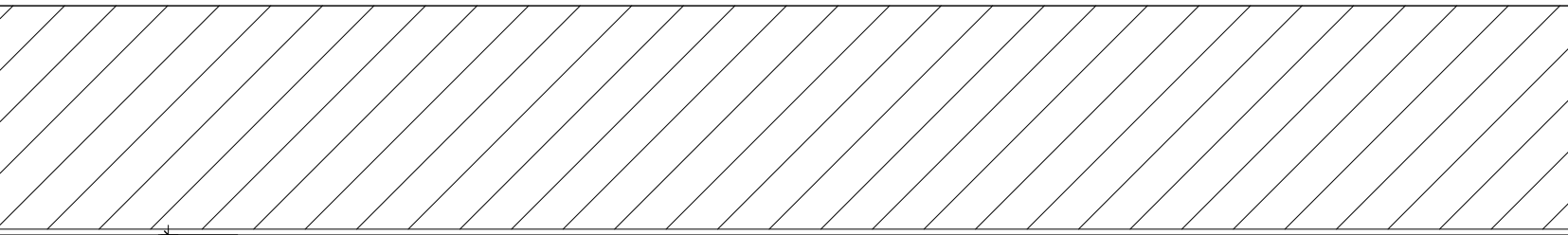
ELECTRICAL ENGINEER:
นาย สมชาย เจริญศิริ
ศก 4807

CIVIL ENGINEER:
นาย ชรินทร์ ธรรมวัฒน์
ศ. 10091

REGULATION OF DRAWING:

1. ใช้งานระดับโดยตรงจากแบบ
2. พิมพ์เขียวเป็นลิขสิทธิ์ของผู้ออกแบบ และเจ้าของอาคาร ห้าม
ทำซ้ำโดยไม่ได้รับอนุญาต
3. กรณีที่มีปัญหาในการก่อสร้าง หรือแบบไม่ตรงกับที่งาน ให้
ปรึกษาผู้ออกแบบก่อน ดำเนินการ

DRAWING NO. ID5.4
SUB TOTAL: DOOR DETAIL D9,D10,D11
TOTAL:
DATE: 09-03-2564 SCALE:



▼CH.+2.80

0.850

0.150

0.100

0.100

0.070

1.630

ห้องฉุกเฉิน

EMERGENCY ROOM

TIME OF LIFE

▼FL.±1.80

▼FL.±1.630

ตัวอักษรกล่อ่งสแตนเลส ตัวU ความหนาไม่น้อยกว่า 0.5 มม.
พิมพ์เป็นอักษรตามแบบ
FONT : CORDIA NEW

▼FL.±0.00

บริษัท แลน ไลน์ สตูดิโอ จำกัด เลขที่ 7 ซอย ซิวริ่ง 5 แขวงบางนาพรุ เขตบางพลี กรุงเทพมหานคร 10700 Soi 7 Siwring 5 Bangbunru Bangplad Bangkok 10700 Email: level@lanstudio.com Tel./Fax: 02 434 5778		LEVEL 9 <small>LEVEL NINE STUDIO CONCRETE LIMITED</small>
PROJECT NAME : โครงการยกระดับพัฒนา ห้องฉุกเฉินฉุกเฉินคุณภาพ (ER คุณภาพ) (งานปรับปรุงและติดตั้งตู้ผู้ป่วยฉุกเฉิน) โรงพยาบาลโคกสูง จังหวัดสระแก้ว	LOCATION : จังหวัดสระแก้ว	OWNER :
DESCRIPTION		
INTERIOR ARCHITECTS :		
นาย สุวิวัฒน์		
ภ.สน 1378		
ARCHITECT :		
นาย ศ. นีเมงจิรชัยกุล		
ภ.ศบ 7927		
ELECTRICAL ENGINEER :		
นาย สมฤกษ์ เมธีเมธี		
สถา 4807		
CIVIL ENGINEER :		
นาย อรรถชาติ อรรถวงษ์		
ธ.ช. 10091		
REGULATION OF DRAWING :		
1. ใช้งานกระดาษโดยตรงจากแบบ 2. พิมพ์เขียวเป็นลิขสิทธิ์ของ ผู้ออกแบบ และเจ้าของอาคาร ห้าม ทำซ้ำโดยไม่ได้รับอนุญาต 3. กรณีที่มีปัญหาในการก่อสร้าง หรือแบบไม่ตรงกับที่งาน ให้ ปรึกษาผู้ออกแบบก่อน ดำเนินการ		
DRAWING NO.	SUB TOTAL:	
ID5.5	Graphic	
	TOTAL:	
DATE : 09-03-2564	SCALE :	