

PROJECT NAME : โครงการยกระดับพัฒนา ห้องอุบัติเหตุฉุกเฉินคุณภาพ (ER คุณภาพ)
(งานปรับปรุงและต่อเติมห้องผู้ป่วยฉุกเฉิน)

LOCATION : โรงพยาบาลโคกสูง จังหวัด สระแก้ว OWNER :

DATE : NOTE :

LEVEL NINE STUDIO CO: LTD

7 SIRINTHORN 5 BANGBAMRU BANGPLAD BKK THAILAND 10700 E-mail: level9.studio@gmail.com TEL/FAX : 02-4345-778

LEVEL

9

LEVEL NINE STUDIO
COMPANY LIMITED

สารบัญแบบ

เลขที่แบบ	รายละเอียดแบบ	มาตราส่วน
	ปกโครงการ	
	A1 หมวดสารบัญ , สัญลักษณ์อ้างอิง , ตารางงานตกแต่ง	
1	A1-01 สารบัญแบบ	
2	A1-02 สัญลักษณ์การอ้างอิง , ABBREVIATION	-
3	A1-03 มาตรการป้องกันอันตราย และ เหตุเค็ดร่อนรั่วคาญระหว่างก่อสร้าง	-
	แบบขยายการติดตั้งถังดับเพลิง	-
	ผังแสดงรูปต่อโหนดที่ดิน , แผนที่โดยสังเขป	-
4	A1-04 ตารางงานตกแต่ง , รายการตกแต่งวัสดุ	
	A2 แปลนพื้น	
5	A2-01 ผังบริเวณ	1 : 200
6	A2-02 แปลนพื้นที่ 1 อาคารเดิม	1 : 200
7	A2-03 แปลนหลังคา อาคารเดิม	1 : 200
8	A2-04 แปลนพื้นที่ 1 ส่วนต่อเติม	
9	A2-05 แปลนหลังคาคานกลาง ส่วนต่อเติม	
10	A2-06 แปลนหลังคาคานบน ส่วนต่อเติม	
		1 : 100
	A3 หมวดรูปด้าน	1 : 100
11	A3-01 รูปด้าน 1	1 : 100
12	A3-02 รูปด้าน 2 , 3	1 : 100
		1 : 100
	A4 หมวดรูปตัด	
13	A4-01 รูปตัด A-A , B-B	
14	A4-02 รูปตัด C-C ,	1 : 75
15	A4-03 รูปตัด D-D , E-E	1 : 75
16	A4-04 รูปตัด F-F	1 : 75
		1 : 100
		1 : 75
	A5 หมวดขยายประตู- หน้าต่าง	
17	A5-01 แบบขยายประตู - หน้าต่าง	
		1 : 75
	A6 หมวดแบบขยายห้องน้ำ	
18	A6-01 แบบขยายห้องน้ำ 1	1 : 75
		1 : 100
	A7 หมวดขยายบันได , ทางลาด	
19	A7-01 แบบขยายบันได 1 , 2 , 3	
20	A7-02 แบบขยายบันได 4 , แบบขยายทางลาด 3	ยกเล็ก
21	A7-03 แบบขยายทางลาด 1 , 2	

เลขที่แบบ	รายละเอียดแบบ	มาตราส่วน
	A8 หมวดแบบขยายทั่วไป	
22	A8-01 แบบขยาย RL-1	1 : 50
		1 : 50
		1 : 50
	A9 หมวดแบบงานระบบอื่นๆ	
23	A9-01 แบบแปลนงานไฟฟ้าแสงสว่าง	1 : 50
24	A9-02 แบบแปลนงานไฟฟ้าเดิน	-
		1 : 10
	ST หมวดแบบงานวิศวกรรมโครงสร้าง	
25	ST-01 รายการประกอบแบบวิศวกรรมโครงสร้าง	
26	ST-02 ผังฐานราก	1 : 50
27	ST-03 ผังคานพื้นที่ 1	1 : 50
28	ST-04 ผังหลังคา	1 : 50
29	ST-05 แบบขยายงาน โครงสร้าง	1 : 50
		-
		-
	SN หมวดแบบงานวิศวกรรมสุขาภิบาล	
30	SN-01 รายการประกอบแบบวิศวกรรมสุขาภิบาล	
31	SN-02 ผังระบายน้ำชั้น 1	
32	SN-03 ผังระบายน้ำชั้นหลังคา	1 : 50
33	SN-04 แบบขยายงานท่อ 1	1:50 , 1:20 , 1:10
34	SN-05 แบบขยายงานท่อ 2	1 : 10
35	SN-06 แบบขยายถังบำบัด / บ่อพักน้ำ	

LEVEL
9

บริษัท และ วิศวกร
เลขที่ 100 หมู่ 1 ตำบลบางคูเวียง
แขวงเขต กุศลนครเหนือ 10150
Soi 7 Srinakharinwirot
Bangkok Bangkok 10150
Email: jw@jw-engineering.com
Tel: Fax: 02-434-5778
www.jw-engineering.com

PROJECT NAME: โครงการระบบวิศวกรรม
สัญญาเลขที่: 2564-05-03
(แบบแปลนและแบบก่อสร้าง)
โครงการ: 100 หมู่ 1 ตำบลบางคูเวียง

LOCATION: จังหวัดนนทบุรี
OWNER:

DESCRIPTION:

INTERARCHITECTS:
นาย ส. ส. 100
ARCHITECT:
นาย ส. ส. 100
ELECTRICAL ENGINEER:
นาย ส. ส. 100
CIVIL ENGINEER:
นาย ส. ส. 100

REGULATION OF DRAWING:

1. งานนี้จะใช้โดยช่างแบบ
2. งานนี้เป็นลิขสิทธิ์ของ วิศวกร และเจ้าของโครงการ
3. กรณีมีปัญหากับการก่อสร้าง หรือแบบใดของช่างงาน ให้
ปรึกษา วิศวกรแบบ ตามอำนาจ

DRAWING NO. **A1-01** SUB TOTAL TOTAL
DATE: 2564-05-03 SCALE: -

สัญลักษณ์การอ้างอิง

	กำหนดเฉพาะชั้น	ช่องซ้ายกำหนดชั้นของอาคาร และหมายเลขห้องโดยหมายเลขส่วนแรก กำหนดชั้นพื้นของอาคารหมายเลขส่วนหลังกำหนดระดับของอาคาร
	กำหนดชั้นเหมือน	หมายเลขห้องกำหนดระดับของอาคารกำหนดระดับของอาคารเพื่ออ้างอิงถึงตารางงานคดแต่ง ซึ่งกำหนดถึงวัสดุที่ใช้ทำผิวสำเร็จภายในห้อง
GD-1, WD-2, SD-3, AD-4, RS-5, PD-6, PW-7	หมายเลขประตู	ช่องขวากำหนดระดับความสูงของผิวพื้นอาคารที่ทำสำเร็จในงานสถาปัตยกรรมซึ่งอ้างอิงจากระดับการใช้ช่องกำหนดชั้นเหมือนกันเกินชั้น ให้เรียงอักษร 01 สำหรับชั้นเหมือนที่ T2-01 สำหรับชั้นเหมือนที่มลำดับ
AL-1, AW-2, CW-1, WW-2	หมายเลขหน้าต่าง	ช่องขวากำหนดระดับที่แตกต่างกันในพื้นชั้นนั้น ๆ เรียงเป็นตามลำดับ และค่าระดับพื้นชั้นต่างๆ ให้แสดงเป็นตารางในแผ่นพื้นนั้นๆ
CW-1	หมายเลขผนังโครงโลหะต่อเนื่อง	แสดงหมายเลขประตูในแปลนพื้น เพื่ออ้างอิงถึงตารางประตูซึ่งกำหนดขนาดและวัสดุต่างๆ ที่ใช้ทำประตู และรวมถึงอุปกรณ์ต่างๆ
	รูปด้าน	GD - บานประตูกระจก WD - บานประตูไม้หรือไม้อัด SD - บานประตูเหล็ก AD - บานประตูอลูมิเนียม RS - บานประตูเหล็กม้วน PD - บานประตู U PVC. PW - บานหน้าต่าง PVC.
	รูปตัดอาคาร	แสดงหมายเลขหน้าต่างในแปลนพื้น เพื่ออ้างอิงถึงตารางหน้าต่าง
	รูปตัดขยายอาคาร	ซึ่งกำหนดขนาดและวัสดุต่างๆ ที่ใช้ทำหน้าต่าง
	รูปตัดขยายทั่วไป	AL-1 - บานแก๊สอลูมิเนียม AW-2 - บานหน้าต่างอลูมิเนียม GW-1 - บานหน้าต่างกระจก WW-2 - บานหน้าต่างไม้
	แบบขยาย	แสดงหมายเลขผนังต่อเนื่องที่ใช้โครงอลูมิเนียมหรือเหล็กเป็นกระจกหรือ อลูมิเนียม
	แนวเสา	ตัวเลข หรือ ตัวอักษรข้างบน กำหนด
	ระยะศูนย์กลางถึงศูนย์กลาง	- รูปด้านอาคาร (ใช้ตัวเลขแสดงด้าน) - รูปตัดอาคาร (ใช้ตัวหนังสือแสดงแนวตัด) - รูปตัดขยาย (ใช้ตัวเลขสามตัวแสดงบริเวณที่ถูกตัด) - แบบขยาย (ใช้ตัวเลขแสดงจุดที่ถูกขยาย)
	ระยะศูนย์กลางถึงริม	แนวเขตที่ดิน
	ระยะริมถึงริม	เส้นแนวเสา
	ระยะต่อเนื่อง	แนวขอบเขตพื้นที่ใช้ทำการก่อสร้าง
		เส้นแนวอาคารแสดงส่วนที่อยู่ด้านบน , ด้านล่าง , ด้านหลัง หรือส่วนต่างๆ ที่ต้องการรีดถอน
		ระดับพื้นผิวสำเร็จ
		จุดเริ่มต้นงานก่อสร้าง
		แสดงค่าเฉลี่ย
		แนวลาดเอียง, กำหนดทิศทาง
		เส้นแนวการหยุด หรือการย่นระยะ
		แนวส่วนต่อเนื่อง (MATCHED LINE)
		แสดงทิศเหนือ

ABBREVIATION

A. BOLT	ANCHOR BOLT	MIN.	MINIMUM	CL	CENTER LINE
A/C	AIR CONDITIONING	MM.	MILLIMETRE	&	AND
ALUM.	ALUMINIUM	N.I.C.	NOT IN CONTRACT	O/C	ON CENTER
ARCH.	ARCHITECTURAL	NO.	NUMBER		
ASB.	ASBESTOS	OR EQ.	OR EQUIVALENT MATERIAL		
BLDG.	BUILDING	PL.	PLATE		
CB.	CONCRETE HOLLOW BLOCK	PLASTIC LAM.	PLASTIC LAMINATED		
CONC.	CONCRETE	PLY.WD.	PLYWOOD		
C.L.	CONCRETE LEVEL	R.	RADIUS		
COL.	COLUMN	R.C.	REINFORCED CONCRETE		
D.	DEPTH OR DEFORMED BAR	R.D.	ROOF DRAIN		
DET.	DETAIL	REF.	REFERENCE		
D.F.	DRINKING FOUNTAIN	RM.	ROOM		
DN.	DOWN	R.O.	ROUGH OPENING		
D.O.	DOOR OPENING	SIM.	SIMILAR		
ELEC.	ELECTRICAL	SPEC.	SPECIFICATION		
ELEV.	ELEVATION	STRUCT.	STRUCTURAL		
EQ.	EQUAL	STP.	STIRRUP		
FAC.FIN.	FACTORY FINISH	STL.	STEEL		
F.D.	FLOOR DRAIN	SUSP.	SUSPENDED		
FIN	FINISH	THK.	THICKNESS		
F.L.	FLOOR LEVEL	TYP.	TYPICAL		
GALV.	GALVANIZED	W/	WITH		
G.L.	NEW GROUND LEVEL	WD.	WOOD		
HD.WD.	HARD WOOD	W.O.	WINDOWOPENING		
HT.	HEIGHT	"	INCHES		
H.T.B.	HIGH-TENTION BOLT	K	NOT LESS THAN		
LEV.	LEVEL	>	NOT MORE THAN		
MAX.	MAXIMUM	Ø	ROUND BAR OF DIAMETER		
MECH.	MECHANICAL	⊙	SPACING OR AT		

	คอนกรีต		ดิน
	ผนังก่ออิฐมวลเบา		INSULATION
	เหล็ก , โลหะ		หินขัด
	ไม้ตกแต่งผิว		กรวดล้าง, หินล้าง
	ไม้อัด		โครงเคร่าไม้ ไม้ตกแต่งผิว
	ยิปซัมบอร์ด		กระเบื้อง
	กระจก		ปูนทราย , ทรายล้าง
	รูปตัด		ผนังเบา
	รูปด้าน		ผนังคอนกรีตบล็อก
	อลูมิเนียม, RIGID INSULATION HARD BOARD ,แกรนิต		
	พื้น ค.ส.ล. สำเร็จรูป		
	หินอ่อน		

LEVEL 9

บริษัท แอส โบลด์ อูนิค จำกัด
เลขที่ 101 หมู่ 11 ตำบลบางใหญ่
แขวงหลักสี่ กรุงเทพมหานคร 10150
Soi 11, Bangkhen, Bangkok 10150
Email: info@asbold.com
Tel: Fax: 02-434 5178

PROJECT NAME: โครงการคอนโดมิเนียม
ที่ตั้งอยู่เลขที่ 101 หมู่ 11 ตำบลบางใหญ่
(แนวราบ) แขวงหลักสี่ เขตหลักสี่ กรุงเทพมหานคร
โครงการคอนโดมิเนียม

LOCATION: จังหวัดนนทบุรี
OWNER:

DESCRIPTION:

INTERIOR ARCHITECTS:

ชื่อสถาปนิก: _____
เลขที่: 1011
ARCHITECT: _____
วันที่: _____
ปีที่: 2564

ELECTRICAL ENGINEER:

นาย สมชาย วัฒนศิริ
เลขที่: 1007
CIVIL ENGINEER: _____
นาย สมชาย วัฒนศิริ
เลขที่: 1008

REGULATION OF DRAWING:

1. กำหนดจะแก้ไขจากแบบ
2. ให้เขียนในสิ่งที่ชัดเจน ผู้เขียนแบบ และเจ้าของอาคาร ยืนยัน
ให้ชัดเจนในใบอนุญาต
3. กรณีมีปัญหาในการก่อสร้าง หรือแบบไม่ตรงกับงาน ให้
เขียนชื่อผู้เขียนแบบ คำอธิบายการ

DRAWING NO. **A1-02** **สัญลักษณ์การอ้างอิง**

DATE: 2564-05-03 SCALE: -

มาตรการป้องกันอันตราย และ เหตุเดือดร้อนรำคาญระหว่างก่อสร้าง

- ในระหว่างทำการก่อสร้างอาคารจะต้องมีมาตรการต่างๆ ที่พึงปฏิบัติด้วยความระมัดระวังเพื่อเป็นการป้องกันความเสียหายซึ่งอาจเกิดขึ้นได้กับชีวิตและทรัพย์สินของตนเองและผู้อื่นได้ อย่างน้อยต้องมีการป้องกันดังนี้
1. ป้องกันความเสียหายซึ่งเกิดจากการสั่นสะเทือนเนื่องจากการตอกเสาเข็ม และการก่อสร้างฐานราก ที่อยู่ระดับต่ำกว่าผิวดินดังนี้
 - 1.1 ตอกเข็มกันพิง (SHEET PILE) ซึ่งมีขนาดเพียงพอที่จะรับน้ำหนักของดิน และน้ำหนักของสิ่งก่อสร้างรวมทั้งน้ำหนักจรบนดินได้เพียงพอ โดยจะต้องออกแบบให้มีมาตรการการรับน้ำหนักของสิ่งเหล่านี้ด้วยการค้ำยัน (BRACING) ให้เพียงพอ
 - 1.2 การเจาะนำ (PREBORING) ก่อนตอกเสาเข็มใช้วิธีการเจาะนำก่อน เพื่อลดการสั่นสะเทือน และแรงดันดินด้านข้าง
 - 1.3 การจัดลำดับของการตอกเสาเข็ม (PILES DRIVING SEQUENCE) โดยการวางลำดับการตอกเสาเข็มให้เกิดแรงดันด้านข้างกระจายออกไป ในทิศทางที่มีสิ่งปลูกสร้างน้อยที่สุด
 2. การป้องกันความเสียหายซึ่งเกิดจากเสียงของ และวัสดุที่อาจจะร่วงหล่นลงมาข้างล่าง
 - 2.1 กั้นรั้วสังกะสีชั่วคราวโดยรั้วพื้นที่ที่จะทำการก่อสร้างอาคาร และติดตั้งป้ายห้ามมิให้ผู้ไม่มีกิจธุระเกี่ยวข้องเข้าไปภายในบริเวณสถานที่ก่อสร้าง
 - 2.2 ชิงผ้าใบยื่นห่างจากที่ก่อสร้างอย่างน้อย 2.00 ม. โดยรอบในส่วนที่ระยะห่างไม่ถึง 2.00 ม. ให้ยื่นผ้าใบมากที่สุดเท่าที่จะทำได้
 - 2.3 คนงานที่เกี่ยวข้อง หรือที่ปฏิบัติงานในบริเวณที่ก่อสร้าง ให้ปฏิบัติตามประกาศกฎกระทรวงมหาดไทย เรื่องความปลอดภัยในการทำงานก่อสร้างโดยเคร่งครัด
 3. จัดทำประกันภัยสำหรับชีวิตและทรัพย์สิน ของบุคคลที่เกี่ยวข้องกับงานก่อสร้าง
 4. ดำเนินขุดแนวเขตป้องกันอันตราย ให้ใช้เครื่องเหล็ก ติดตั้งขีดแนวเขตที่ดิน และชิงช่องว่างด้วยผ้าใบ ดูแบบขยาย

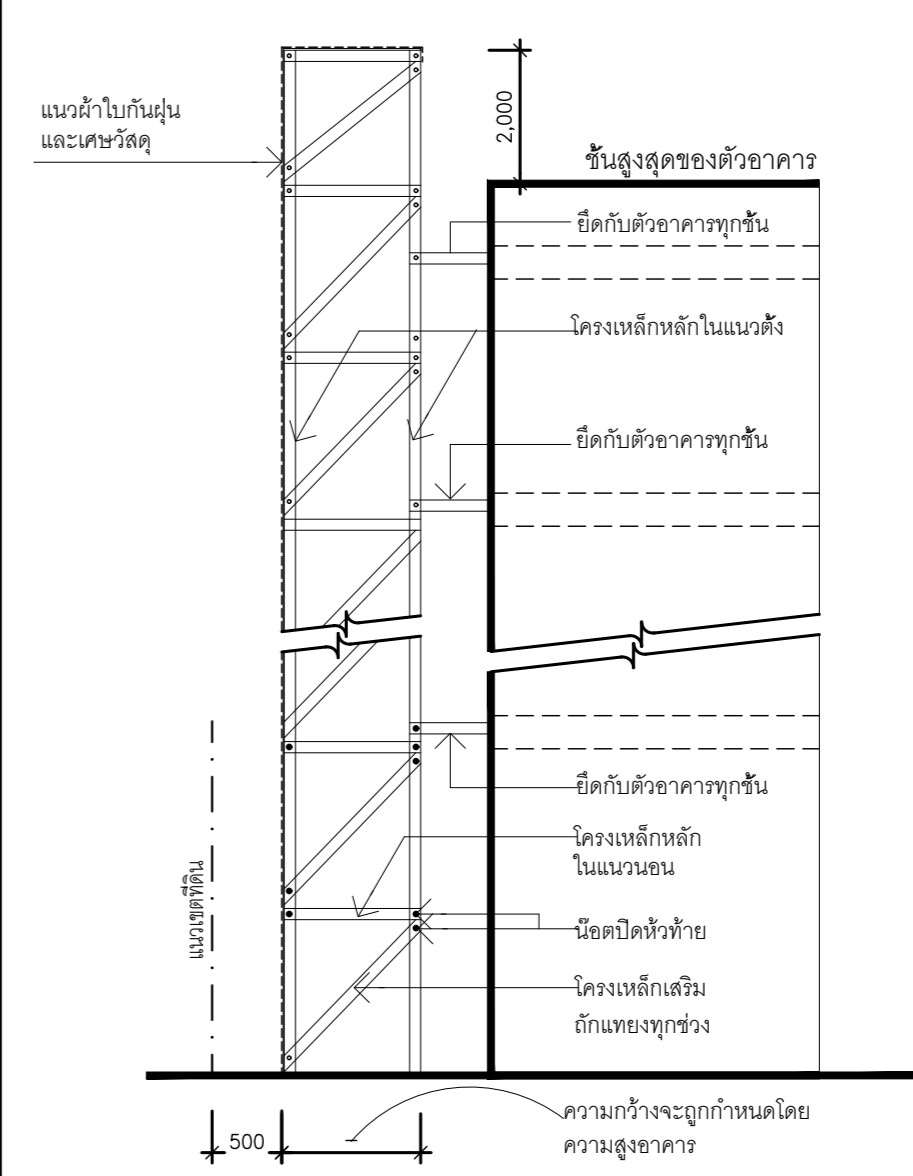
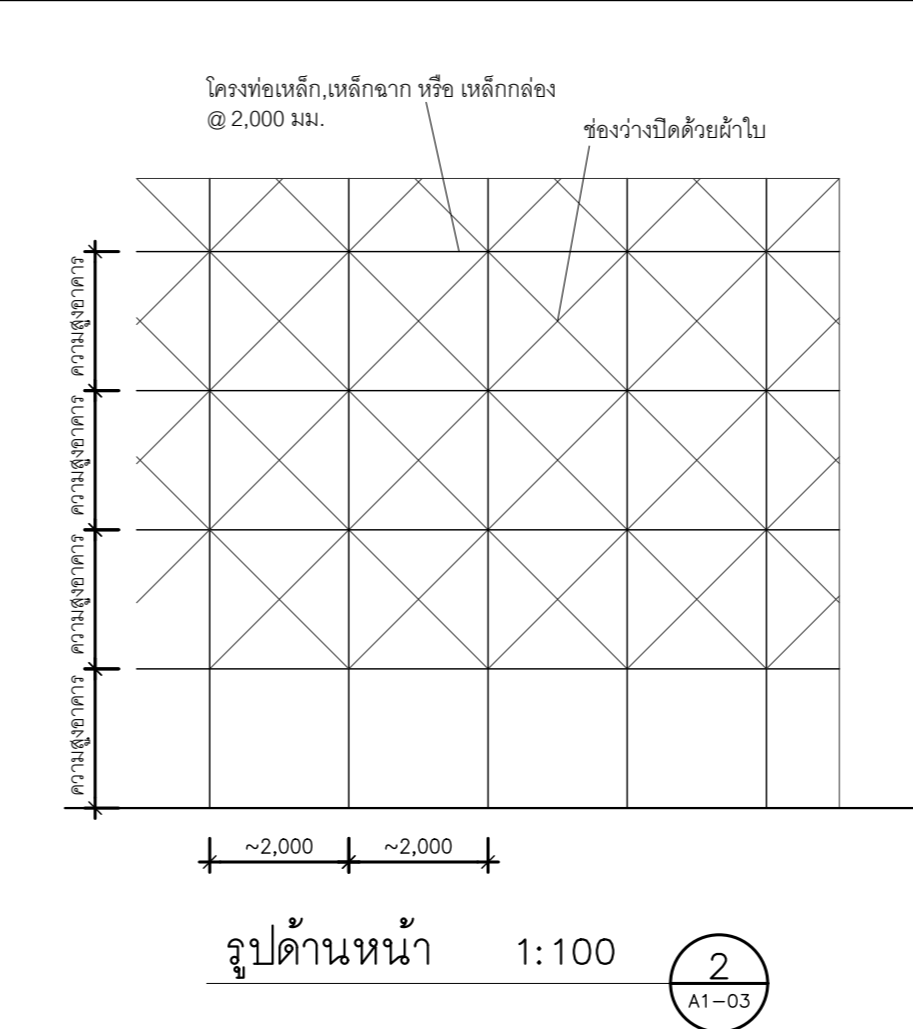
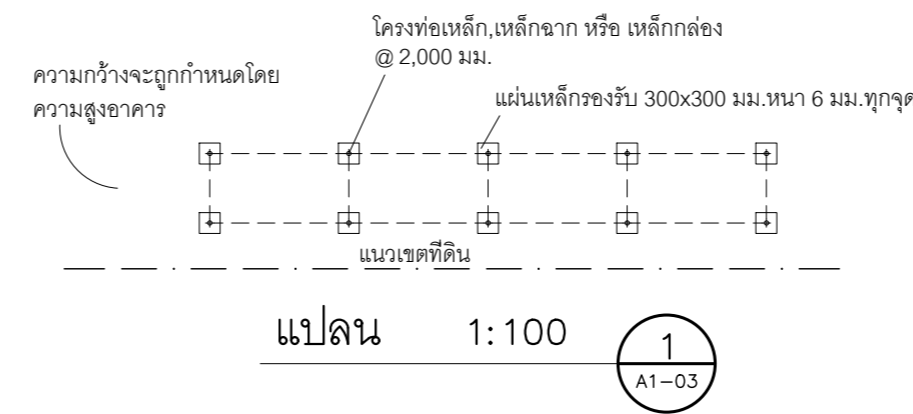
รายละเอียดการระบายอากาศ

1. ห้องส้วมทุกห้อง ติดตั้งพัดลมระบายอากาศ ขนาด AIR FLOW = 130 CFM. ถึง 350 CFM. (ขึ้นกับพื้นที่ห้อง) ติดตั้งระบายออกภายนอกโดยตรง หรือระบายเข้า SHAFT (ขึ้นกับตำแหน่งห้อง)
2. ที่จอดรถใต้ดินทุกชั้น ติดตั้งพัดลมระบายอากาศ ขนาด AIR FLOW = 6,700 และ 9,000 CFM.

รายละเอียดการหนีไฟและบันไดหนีไฟ

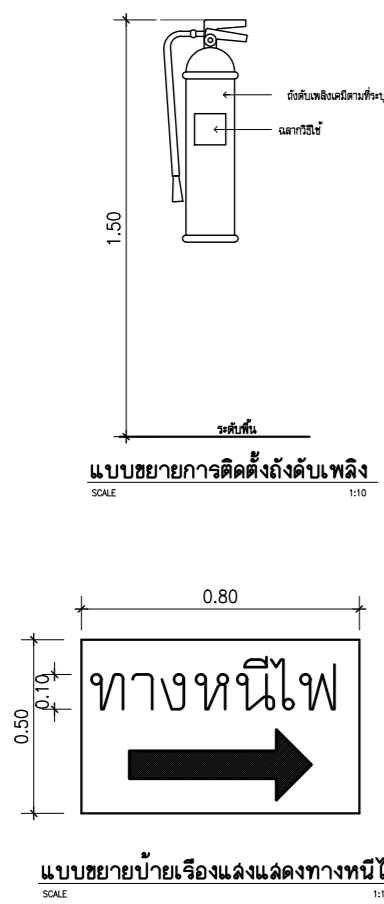
1. ผนังห้องบันไดหนีไฟเป็น ค.ส.ล. หนา 0.20 ม. หรือผนังก่อ 2 ชั้น หนาไม่น้อยกว่า 0.20 ม.
2. ติดตั้งประตูหนีไฟพร้อมอุปกรณ์ที่สามารถเปิด - ปิด ได้ตลอดเวลาในขณะที่ประตูได้รับความร้อน และให้เปิดเข้าออกได้จากภายในได้โดยไม่ต้องใช้กุญแจ
3. ติดตั้งป้ายบอกทาง " ทางออกและทางหนีไฟ " พร้อมสัญลักษณ์ ที่เข้าใจได้ทั่วไป ด้วยป้ายแสงสว่าง ซึ่งมีลักษณะเรืองแสงหรือมีระบบจ่ายไฟจากระบบไฟฟ้าสำรองให้สว่างบอกทางได้ไม่น้อยกว่า 2 ชม.
4. ติดตั้งระบบขัดลมภายในห้องบันได มีความขัดอากาศไม่น้อยกว่า 0.25 - 0.38 มิลลิเมตรของน้ำทำงานอัตโนมัติ และมีไฟฟ้าสำรองฉุกเฉิน โดยอิสระเมื่อเกิดไฟไหม้

รายละเอียดการติดตั้งผ้าใบกันฝุ่น และเศษวัสดุ



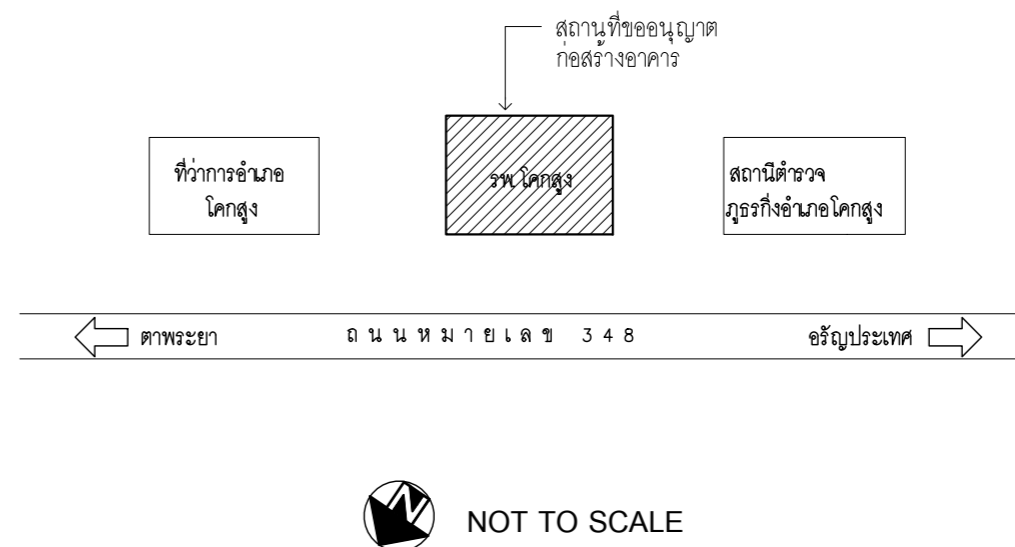
หมายเหตุ ขนาดของโครงเหล็กจะต้องได้รับการออกแบบคำนวณ และจะต้องได้รับการรับรองจาก วิศวกรโครงสร้างก่อนทำการติดตั้ง

แบบขยายการติดตั้งถังดับเพลิง 1:10



ผังแสดงรูปต่อ โฉนดที่ดิน

แผนที่โดยสังเขป



บริษัท และ วิศวกร 4-16		LEVEL 9	
เลขที่ 99 หมู่ 11 ตำบลบึงนาราง อำเภอเมือง จังหวัดพิจิตร 35130		PROJECT NAME: โครงการก่อสร้างและปรับปรุงอาคารพาณิชย์ (รวมพื้นที่จอดรถใต้ดิน) อาคารพาณิชย์ ชั้น 9	
No. 99 Moo 11 Bangnang Sub-township, Mueang Phichit, Phichit 35130		LOCATION: จังหวัดพิจิตร	
Email: bangnang@bangnang.com		OWNER:	
Tel: Fax: 02-434-5378		www.bangnang.com	
DESCRIPTION:			
INTERIOR ARCHITECTS:			
ARCHITECT:			
ELECTRICAL ENGINEER:			
CIVIL ENGINEER:			
REGULATION OF DRAWING:			
1. งานนี้จะดำเนินการโดยช่างแบบ			
2. งานที่เขียนโดยช่างเขียน และเจ้าของโครงการ ชำนาญ			
3. กรณีที่มีปัญหาในการก่อสร้าง หรือเปลี่ยนแปลงกับงาน ให้ปรึกษาผู้ออกแบบก่อนดำเนินการ			
DRAWING NO. A1-03	ชื่อช่างเขียน	ชื่อช่างเขียน	ชื่อช่างเขียน
DATE: 2564-05-03	SCALE:		

ตารางงานตกแต่ง

หมายเลข	ชื่อห้อง	พื้น		บัวเชิงผนัง		ผนัง		ฝ้าเพดาน			บัวเพดาน		หมายเหตุ
		วัสดุ	สี	วัสดุ	สี	วัสดุ	สี	วัสดุ	สี	สูง	วัสดุ	สี	
	แปลนพื้นที่ 1												
101	โถงพักคอย	F7	-	-	-	W2	-	C2	-	-	-	-	
102	จุดรับส่งผู้ป่วย	F2	-	-	-	W1	-	C4	-	-	-	-	
103	ถนน / ทางลาด	F2	-	-	-	W1	-	C4	-	-	-	-	
104	ห้องฉุกเฉิน	F7	-	-	-	W2	-	C2	-	-	-	-	
105	ห้องพ่นยา	F7	-	-	-	W2	-	C2	-	-	-	-	
106	ห้องแยกโรค	F7	-	-	-	W2	-	C2	-	-	-	-	
107	ห้อง CPR	F7	-	-	-	W2	-	C2	-	-	-	-	
108	ห้องใส่เสื้อ	F7	-	-	-	W2	-	C2	-	-	-	-	
109	-	-	-	-	-	-	-	-	-	-	-	-	
110	ห้องพักจนท	F7	-	-	-	W2	-	C2	-	-	-	-	
111	-	-	-	-	-	-	-	-	-	-	-	-	
112	โถงห้องน้ำ	F7	-	-	-	W2	-	C2	-	-	-	-	
113	ห้องอาบน้ำ	F5	-	-	-	W3	-	C1	-	-	-	-	
114	ห้องส้วม	F5	-	-	-	W3	-	C1	-	-	-	-	
115	ห้องตรวจ 1	F7	-	-	-	W2	-	C2	-	-	-	-	
116	ห้องแพทย์	F7	-	-	-	W2	-	C2	-	-	-	-	
117	ห้องเอกซเรย์	F7	-	-	-	W5	-	C2	-	-	-	-	
118	ห้องเก็บ PUMP	F4	-	-	-	W8	-	-	-	-	-	-	
119	ทางเข้า 1	F3	-	-	-	-	-	C3	-	-	-	-	
120	ทางเข้า 2	F3	-	-	-	-	-	C3	-	-	-	-	
121	จุดอาบน้ำฉุกเฉิน	F4	-	-	-	-	-	C3	-	-	-	-	
122	ทางลาด 1	F1	-	-	-	-	-	-	-	-	-	-	
123	ทางลาด 2	F1	-	-	-	-	-	-	-	-	-	-	
124	-	-	-	-	-	-	-	-	-	-	-	-	
125	-	-	-	-	-	-	-	-	-	-	-	-	
126	บันได 1	F3	-	-	-	-	-	-	-	-	-	-	
127	บันได 2	F3	-	-	-	-	-	-	-	-	-	-	
128	บันได 3	F3	-	-	-	-	-	-	-	-	-	-	

รายการวัสดุหลังคา

- R1 หลังคาเหล็ก METAL SHEET รุ่น SNAP LOCK สีซีดเดอร์ เกรย์ SHUTTER GREY ความหนารวมเคลือบสี 0.35 มม. พร้อมฉนวนกันความร้อนฉุดติดแน่นหลังคาเหล็ก PU FOAM ความหนา 5 CM. พร้อม GUTTER สแตนเลสที่ขนาด 0.45X0.35

รายการวัสดุตกแต่ง

รายการวัสดุพื้น

- F1 พื้น คลล.ปรับระดับ ทำผิว HARDENER BY AMS (ADVANCE MATERIAL SERVICE) หรือเทียบเท่า เสาร่องขนาด 1X1 ซม. @ 0.15 M (ทางลาด)
- F2 พื้น คลล.ปรับระดับ ทำผิว HARDENER BY AMS (ADVANCE MATERIAL SERVICE) หรือเทียบเท่า
- F3 พื้น คลล.ปรับระดับ ชัดมันทำระบบกันซึม UNIPROOF 50 สีเทา BY AMS (ADVANCE MATERIAL SERVICE) หรือเทียบเท่า
- F4 พื้น คลล.ปรับระดับ ชัดเรียบ ไม่ทาสี
- F5 พื้น คลล.ปรับระดับ ปูกระเบื้องเซรามิค ระบุรุ่นขนาดภายหลัง (พื้นที่ห้องน้ำ)
- F6 พื้น เหล็กกันสนิม ลายดินเบ็ด ความหนาตามวิศวกรระบุ
- F7 พื้น ภายใน ตามแบบตกแต่งภายในระบุ
- F8 พื้น อากาศเดิม

รายการวัสดุผนัง

- W1 ผนัง ก่ออิฐมวลเบาหนา 7.5 ซม. ฉาบเรียบ ทาสีภายนอก
- W2 ผนัง ก่ออิฐมวลเบาหนา 7.5 ซม. ฉาบเรียบ ทาสีภายใน
- W3 ผนัง ก่ออิฐมวลเบาหนา 7.5 ซม. ฉาบเรียบ ปูกระเบื้องผนังขนาด 30x60 ซม. สูง จรดฝ้าเพดาน
- W4 ผนัง ก่ออิฐมวลเบา หนา 6 ซม. (แผ่นดิน) ก่อสองชั้น ใต้คอนกรีตตรงกลาง ความหนารวม 25 ซม. ฉาบเรียบ ทาสีภายนอก
- W5 ผนัง ก่ออิฐมวลเบา หนา 6 ซม. (แผ่นดิน) ก่อสองชั้น ใต้คอนกรีตตรงกลาง ความหนารวม 25 ซม. ฉาบเรียบ ทาสีภายใน
- W6 ผนัง ก่ออิฐมวลเบา หนา 6 ซม. (แผ่นดิน) ก่อสองชั้น ใต้คอนกรีตตรงกลาง ความหนารวม 25 ซม. ฉาบเรียบ ปูกระเบื้องผนังขนาด 30x60 ซม. สูง จรดฝ้าเพดาน
- W7 ผนังเบา โครงสร้างสำเร็จรูป ก่ออิฐมวลเบาหนา 10 มม. ทรายข้างหรือเทียบเท่า ทาสีภายใน
- W8 ผนังรั้วเหล็ก WIREMESH

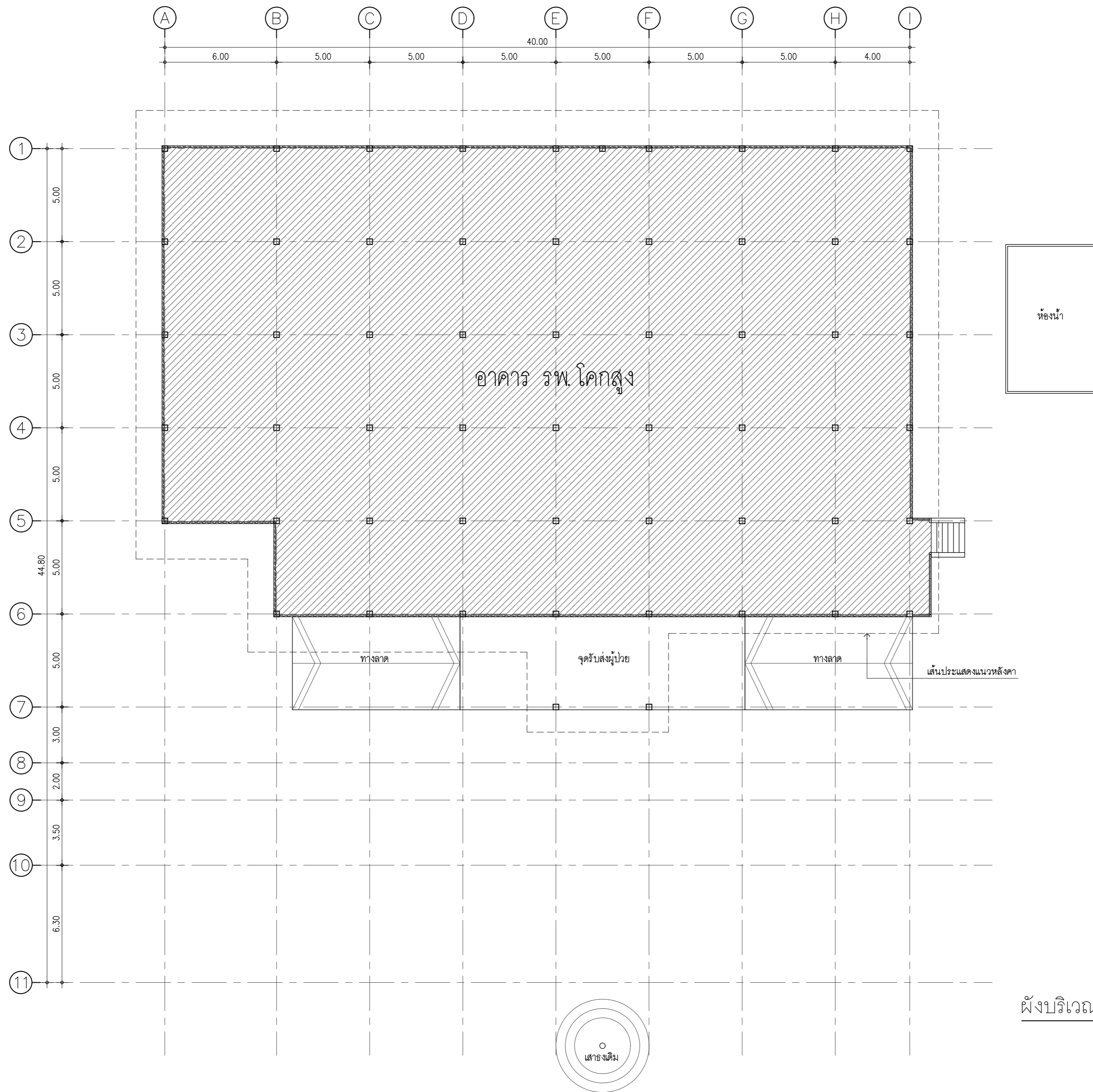
รายการวัสดุฝ้าเพดาน

- C1 ฝ้ายิปซัมบอร์ดชนิดกันชื้น หนา 9 มม. ฉาบรอยต่อเรียบ ทาสี โครงสร้างเหล็กชุบสังกะสี No.26 พร้อมช่องเซอร์วิสสำเร็จรูป ขนาด 0.45x0.45 ม (Gyproc, ทรายข้างหรือเทียบเท่า)
- C2 ฝ้าเพดาน คุแบบตกแต่งภายใน
- C3 ท้องพื้น ค.ส.ล.แต่งผิวเรียบ ไม่ทาสี
- C4 ไม้ฉันทันตาม เก็บงานสีโครงสร้างเหล็กด้วยสีกันสนิมให้เรียบร้อย

รายการงานทาสี

- INTERIOR คุแบบตกแต่งภายใน
- EXTERIOR
 - P1 : NIPPON PAINT: WEATHERBOND ADVANCE (SHEEN) พัลลิมสีเนียน (หรือ TOA, JOTUN หรือเทียบเท่า) สำหรับงานผนังภายนอก สี รั้วสระนํ้าภายหลัง
 - P2 : NIPPON PAINT: VINILEX HYBRID CARE (SEM-GLOSS) พัลลิมสีชนิดกึ่งเงา (หรือ TOA, JOTUN หรือเทียบเท่า) สำหรับงานผนังภายใน สี รั้วสระนํ้าภายหลัง
- หมายเหตุ งานผนังภายนอก (ผนังชั้นที่ มีสีขาว) บริเวณที่มีแนวเสาร่อง PVC. ใช้ฝ้าฉลน PVC. สีขาว งานผนังภายนอก (ผนังชั้นที่ มีสีโทนน้ำตาลหรือสีอื่น) บริเวณที่มีแนวเสาร่อง PVC. ใช้ฝ้าฉลน PVC. สี ให้สอบถามทางสถาปนิกผู้ออกแบบก่อนทำการติดตั้ง

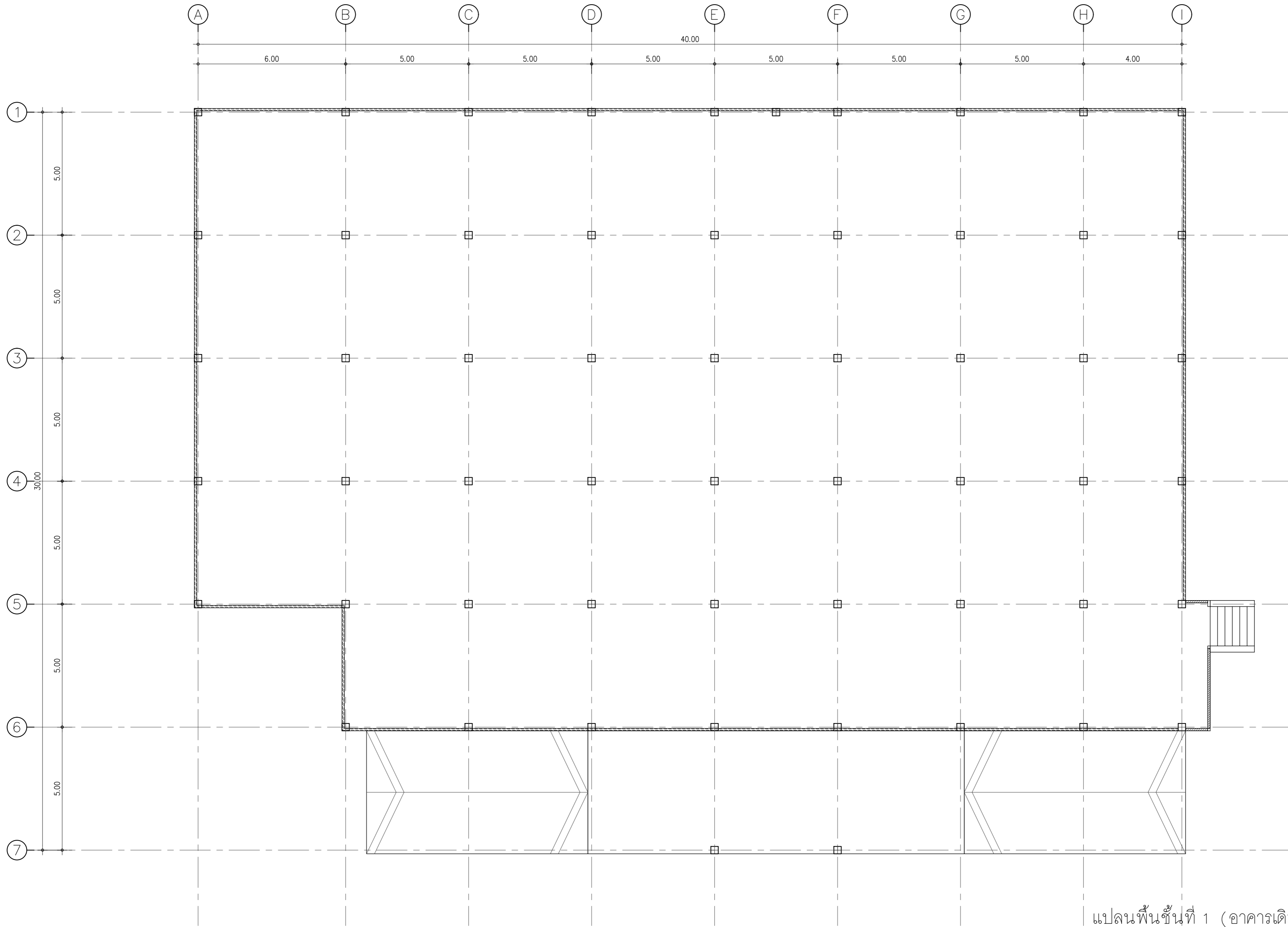
บริษัท แอส โอ ออโต้ จำกัด เลขที่ ๑๑๑ ซอย ๑๑ แขวงบางนา เขตบางนา กรุงเทพมหานคร 10130 No. 111/111 Bangna Road Bangna Bangkok 10130 Email: info@asoa.com Tel: Fax: 02-434 5378		LEVEL 9 www.asoa.com 0266 6666
PROJECT NAME: โครงการระบบไฟฟ้า และเครื่องปรับอากาศ (กรณีเป็นระบบปรับอากาศ) โครงการศูนย์วิจัยและพัฒนา การเกษตรและปศุสัตว์		LOCATION: จังหวัดนนทบุรี
OWNER:		
DESCRIPTION		
INTERARCHITECTS:	[Signature]	
ARCHITECT:	[Signature]	
ELECTRICAL ENGINEER:	[Signature]	
CIVIL ENGINEER:	[Signature]	
REGULATION OF DRAWING:		
1. งานนี้จัดทำโดยสถาปนิกผู้ออกแบบ		
2. งานนี้จัดทำโดยวิศวกรผู้ออกแบบ และเจ้าของโครงการ		
3. กรณีมีข้อผิดพลาดในการก่อสร้าง หรือแบบไม่ตรงกับงาน ให้ ปรึกษาผู้ออกแบบก่อนดำเนินการ		
DRAWING NO. A1-04	SUB TOTAL TOTAL	รายการวัสดุ
DATE: 2564-05-03	SCALE: -	



ผังบริเวณ (อาคารเดิม)
 มาตราส่วน 1:150

บริษัท แอส โนว์ สจ๊วต จำกัด บริษัท สถาปัตย์ 3 มิติ จำกัด อาคาร 1011 ถนนสุขุมวิท 101/10 ซอย สุขุมวิท 101/10 กรุงเทพฯ กรุงเทพฯ 10110 Email: info@asnobuild.com Tel: Fax: 02-434-5778		LEVEL 9 www.asnobuild.com
PROJECT NAME: โครงการพัฒนาระบบโครงสร้างและ ฟื้นฟูสภาพอาคารเดิม 1011 อาคาร (รวมปรับปรุงและเคลื่อนย้ายโครงสร้าง บริเวณลานจอดรถเดิม)	LOCATION: กรุงเทพมหานคร	OWNER:
DESCRIPTION:		
INTERIOR ARCHITECTS: บริษัท แอส โนว์ สจ๊วต จำกัด 1011/10		
ARCHITECT: บริษัท แอส โนว์ สจ๊วต จำกัด 1011/10		
ELECTRICAL ENGINEER: บริษัท แอส โนว์ สจ๊วต จำกัด 1011/10		
CIVIL ENGINEER: บริษัท แอส โนว์ สจ๊วต จำกัด 1011/10		
REGULATION OF DRAWING:		
1. งานวิศวกรรมโครงสร้าง 2. งานเขียนแบบสถาปัตย์ของ ผู้สถาปน และเจ้าของอาคาร ชำ 3. งานเขียนแบบวิศวกรรม 3. การเขียนแบบสถาปัตย์หรือแบบแปลนโดยสถาปนิกงาน ให้ บริษัทผู้สถาปนารายงาน ดำเนินการ		
DRAWING NO. A2-01	DATE: 2564-05-03	TOTAL 1:150





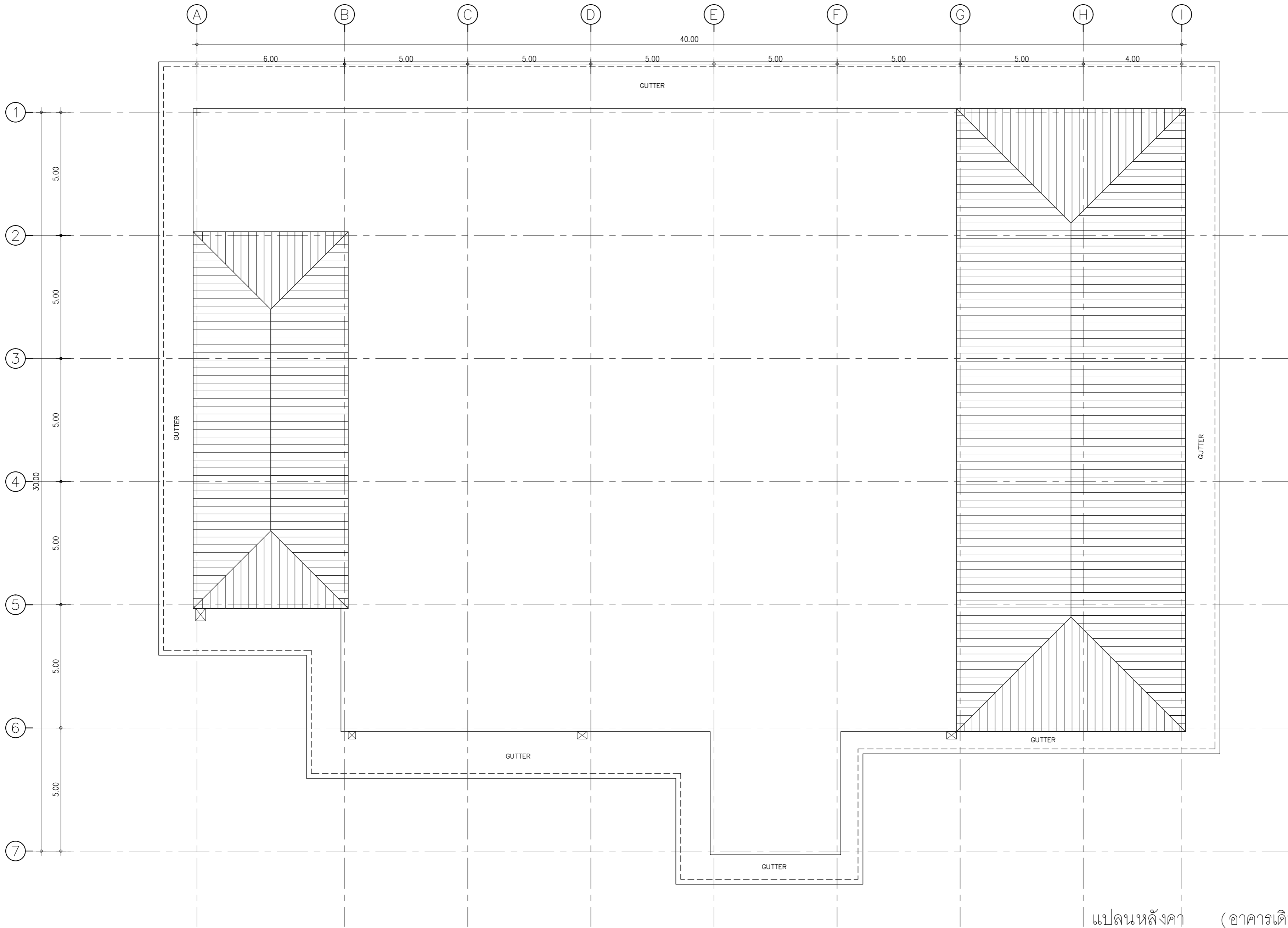
ห้องน้ำ

แปลนพื้นที่ชั้นที่ 1 (อาคารเดิม)

มาตราส่วน 1:100

บริษัท แอสโซซิเอท จำกัด เลขที่ 108 ถนนวิภาวดีรังสิต แขวงจตุจักร กรุงเทพฯ 10700 Tel. Fax 02-434 5778		LEVEL 9 OWNER:
PROJECT NAME: โครงการปรับปรุงและ ฟื้นฟูสภาพอาคารพาณิชย์ 108 ถนนวิภาวดีรังสิต (งานปรับปรุงและเคลื่อนย้ายโครงสร้าง ใต้ถุนอาคารเดิม)		LOCATION: กรุงเทพมหานคร
DESCRIPTION: INTERIOR ARCHITECTS: บริษัท 108 ARCHITECT: บริษัท แอสโซซิเอท จำกัด 108 ELECTRICAL ENGINEER: บริษัท 108 CIVIL ENGINEER: บริษัท 108		
REGULATION OF DRAWING: 1. หน้าที่และขอบเขตของงาน 2. หน้าที่และขอบเขตของผู้ออกแบบ และเจ้าของอาคาร 3. หน้าที่และขอบเขตของวิศวกร		
DRAWING NO. A2-02		ฝั่งพื้นที่ชั้น อาคารเดิม TOTAL:
DATE: 2564-05-03		SCALE: 1:100



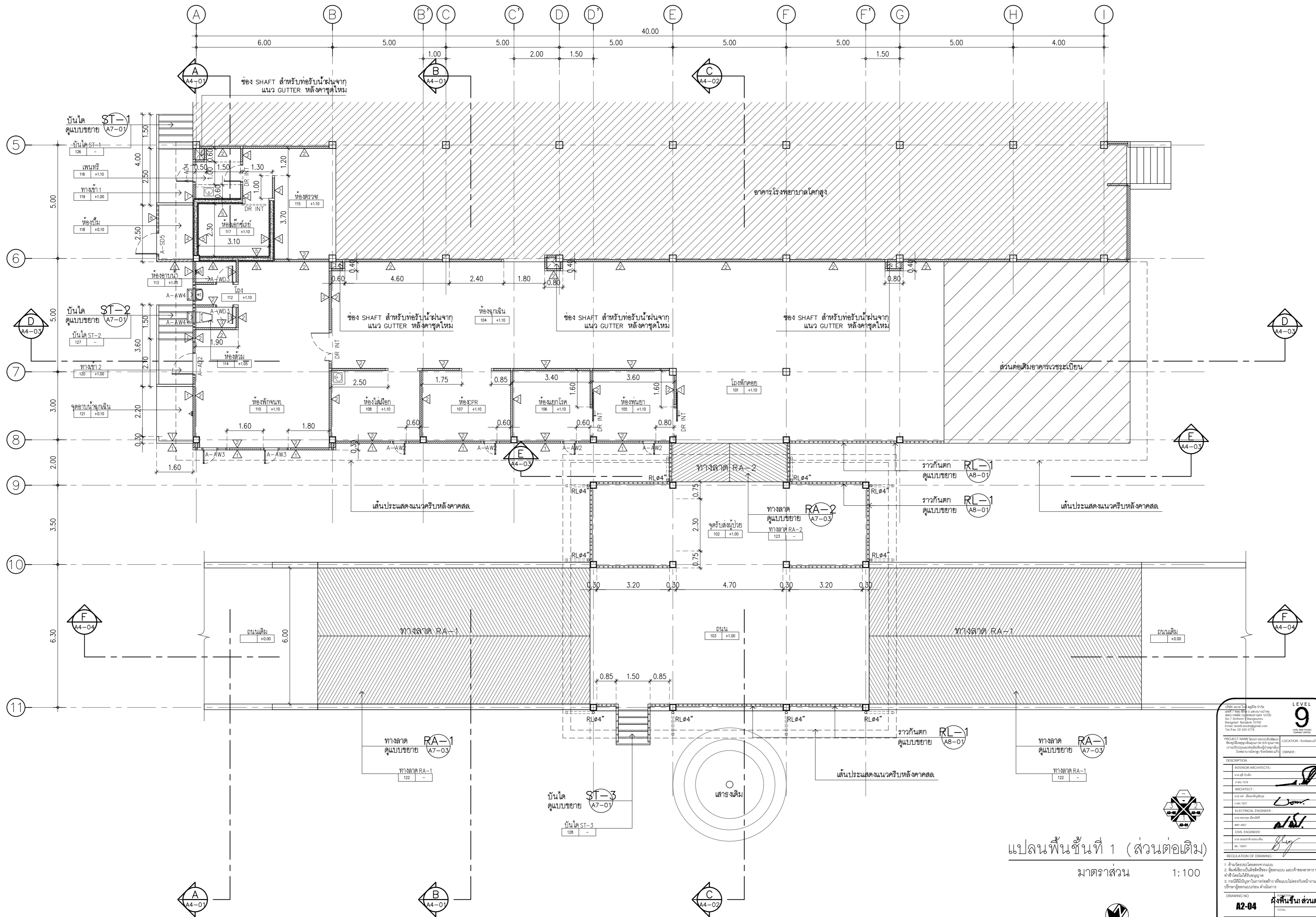


แปลนหลังคา (อาคารเดิม)

มาตราส่วน 1:100

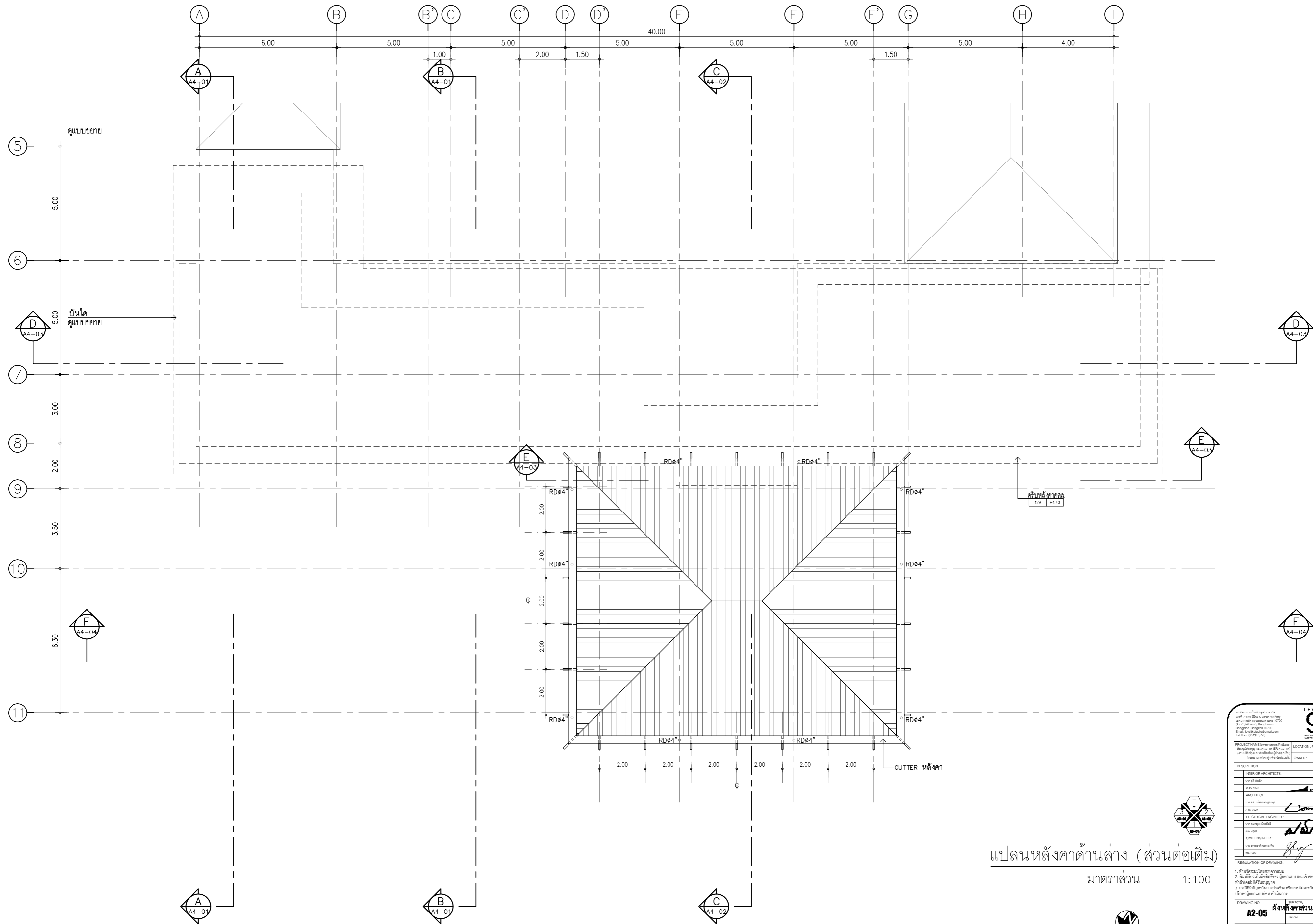
บริษัท แอสโซซิเอท จำกัด 25/1 หมู่ 11 ถนนวิภาวดีรังสิต แขวงจตุจักร กรุงเทพฯ 10700 โทร. 0-2644-8888 E-mail: asso.assoc@gmail.com Web: www.asso.com		LEVEL 9 OWNER:
PROJECT NAME: โครงการปรับปรุงอาคารเดิม (งานปรับปรุงและเสริมสร้างโครงสร้าง) โครงการปรับปรุงอาคารเดิม		LOCATION: จังหวัดนนทบุรี OWNER:
DESCRIPTION		
INTERIOR ARCHITECTS:		
นางสาว สนิท	<i>[Signature]</i>	
ARCHITECT:		
นางสาว สนิท	<i>[Signature]</i>	
ELECTRICAL ENGINEER:		
นางสาว สนิท	<i>[Signature]</i>	
CIVIL ENGINEER:		
นางสาว สนิท	<i>[Signature]</i>	
REGULATION OF DRAWING:		
1. หน้าที่ตรวจสอบและอนุมัติ 2. หน้าที่เขียนและแก้ไข 3. หน้าที่อนุมัติการก่อสร้าง หรือแก้ไขแบบโดยช่างเขียน ให้ ผู้ควบคุมงาน		
DRAWING NO. A2-03	จำนวน TOTAL	ผู้จัดทำ TOTAL
DATE: 2564-05-03	SCALE: 1:100	





แปลนพื้นที่ชั้นที่ 1 (ส่วนต่อเติม)
มาตราส่วน 1:100

บริษัท แอสทาร์ จำกัด เลขที่ 111/111 ถนนสุขุมวิท Bangkok 10110 Tel. Fax 02-434 5178		PROJECT NAME: โครงการปรับปรุงและ เพิ่มพื้นที่ใช้สอยอาคารเวชระเบียน (ชั้นเพิ่มเติมและต่อเติม) อาคาร เวชระเบียน 122 ชั้นที่ 9 อาคาร โรงพยาบาลโลกสูง ชั้นที่ 9	LOCATION: ชั้นเพิ่มเติม
INTERIOR ARCHITECTS: นาย สตีเฟ่น นาย ธีรภัทร		OWNER:	
ARCHITECT: นาย เจต ธีระพงษ์กุล นาย สกนธ์ สอนิเวศน์		REGULATION OF DRAWING:	
ELECTRICAL ENGINEER: นาย สกนธ์ สอนิเวศน์ นาย สกนธ์ สอนิเวศน์		1. หน้าที่ตรวจสอบแบบ	
CIVIL ENGINEER: นาย สกนธ์ สอนิเวศน์ นาย สกนธ์ สอนิเวศน์		2. หน้าที่เขียนแบบสถาปัตย์	
DRAWING NO. A2-04		3. หน้าที่เขียนแบบวิศวกรรม	
DATE: 2564-05-03	SCALE: 1:100	4. หน้าที่เขียนแบบเครื่องกล	

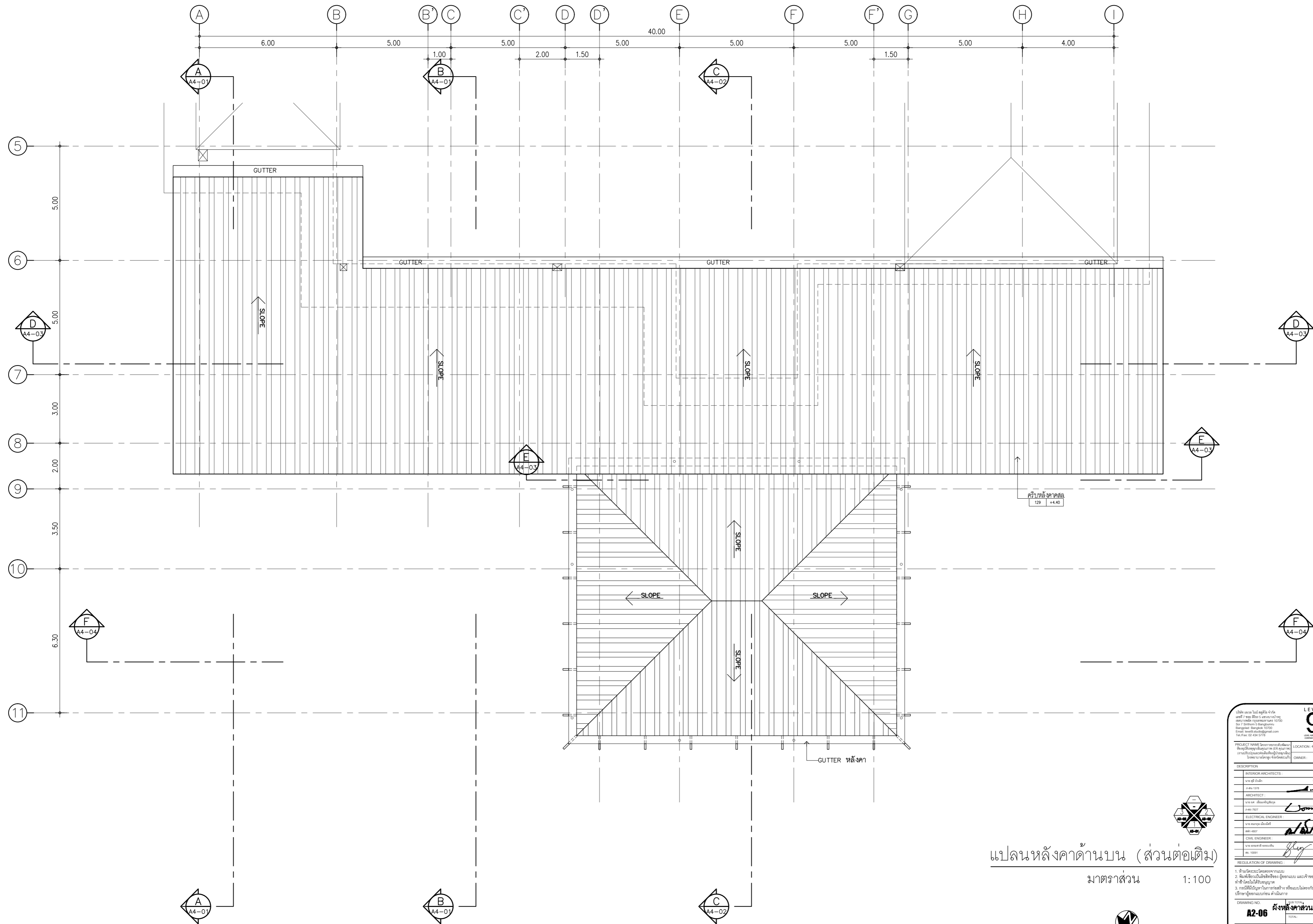


แปลนหลังคาด้านล่าง (ส่วนต่อเติม)

มาตราส่วน 1:100



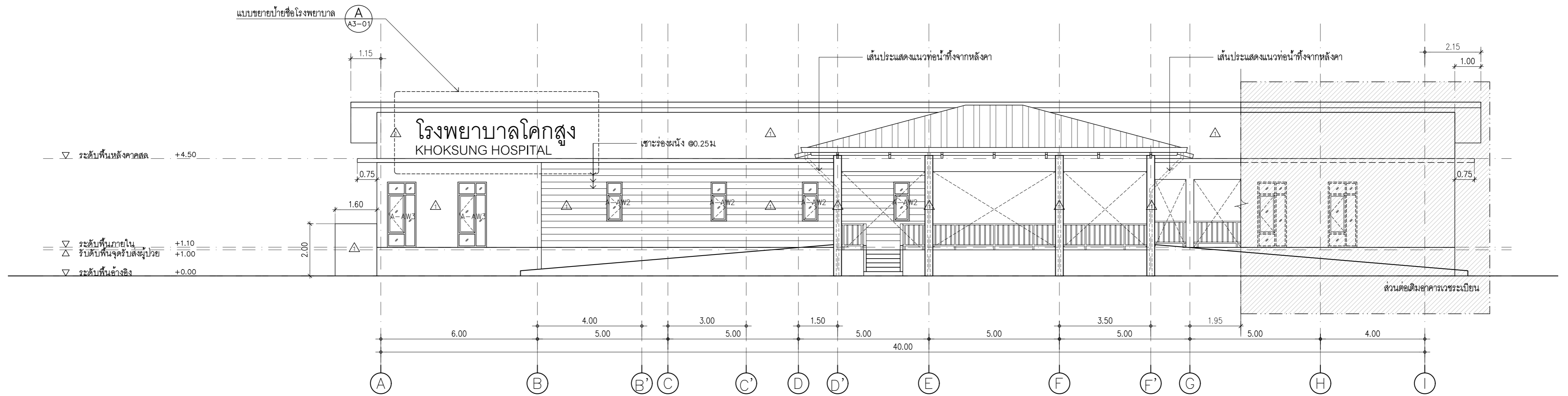
บริษัท แอส โอ ออโต้ จำกัด เลขที่ 108 หมู่ 11 ต.บางพลีใหญ่ อ.บางพลี จ.สมุทรปราการ 10750 Soi 7 Siem Reap Bangkok Bangkok Bangkok 10700 Email: aso@asoauto.com Tel./Fax: 02-434-5378		LEVEL 9 www.aso.com OWNER
PROJECT NAME: โครงการระบบจัดเก็บ พลังงานทดแทนพลังงานแสงอาทิตย์ (ระบบ แปลงและผลิตไฟฟ้า) โครงการ พัฒนาระบบส่ง จัดเก็บและใช้		LOCATION: จังหวัดนนทบุรี
DESCRIPTION		
INTERIOR ARCHITECTS:		
นางสาวสุวิมล		
นางสาววิภา		
ARCHITECT:		
นางเจต วัฒนวิบูลย์		
นางสาว 7907		
ELECTRICAL ENGINEER:		
นางสาวสุวิมล		
เลขที่ 8027		
CIVIL ENGINEER:		
นางสาวสุวิมล		
เลขที่ 10801		
REGULATION OF DRAWING:		
1. งานนี้จัดทำโดยช่างออกแบบ		
2. งานนี้จัดทำโดยช่างออกแบบ และเจ้าของโครงการ ช่าง		
3. งานนี้จัดทำโดยช่างออกแบบ		
4. การแก้ไขงานในภายหลังต้อง หารือและขอความเห็นชอบ ให้		
มีวิศวกรผู้ออกแบบลงนามกำกับ		
DRAWING NO. A2-05		ชื่อโครงการ พลังงานทดแทน
DATE: 2564-05-03		TOTAL
SCALE: 1:100		



แปลนหลังคาด้านบน (ส่วนต่อเติม)
 มาตรฐาน 1:100



บริษัท แอส โบลท์ จำกัด เลขที่ 99 หมู่ 11 ต.บางพลีใหญ่ อ.บางพลี จ.สมุทรปราการ 10750 Soi 7 Srinakharinwirot Bangkok Bangkok 10700 Email: asb@asbgroup.com Tel./Fax: 02-434-5778		LEVEL 9 ชั้นบน ชั้นบน
PROJECT NAME: โครงการระบบโครงสร้าง และสถาปัตย์อาคารพาณิชย์ 10 ชั้น (รวมพื้นที่และพื้นที่ใช้สอย) โครงการอสังหาริมทรัพย์		LOCATION: จังหวัดนนทบุรี
DESCRIPTION:		OWNER:
INTERARCHITECTS:		
ARCHITECT:		
ELECTRICAL ENGINEER:		
CIVIL ENGINEER:		
REGULATION OF DRAWING:		
1. งานนี้จัดทำโดยสถาปนิก		
2. งานนี้จัดทำโดยสถาปนิกผู้ชำนาญ และเจ้าของอาคาร		
3. การแก้ไขงานนี้โดยสถาปนิกผู้ชำนาญ		
4. การแก้ไขงานนี้โดยสถาปนิกผู้ชำนาญ		
5. การแก้ไขงานนี้โดยสถาปนิกผู้ชำนาญ		
DRAWING NO. A2-06 ผังหลังคาส่วนต่อเติมด้านบน		
DATE: 2564-05-03	SCALE: 1:100	

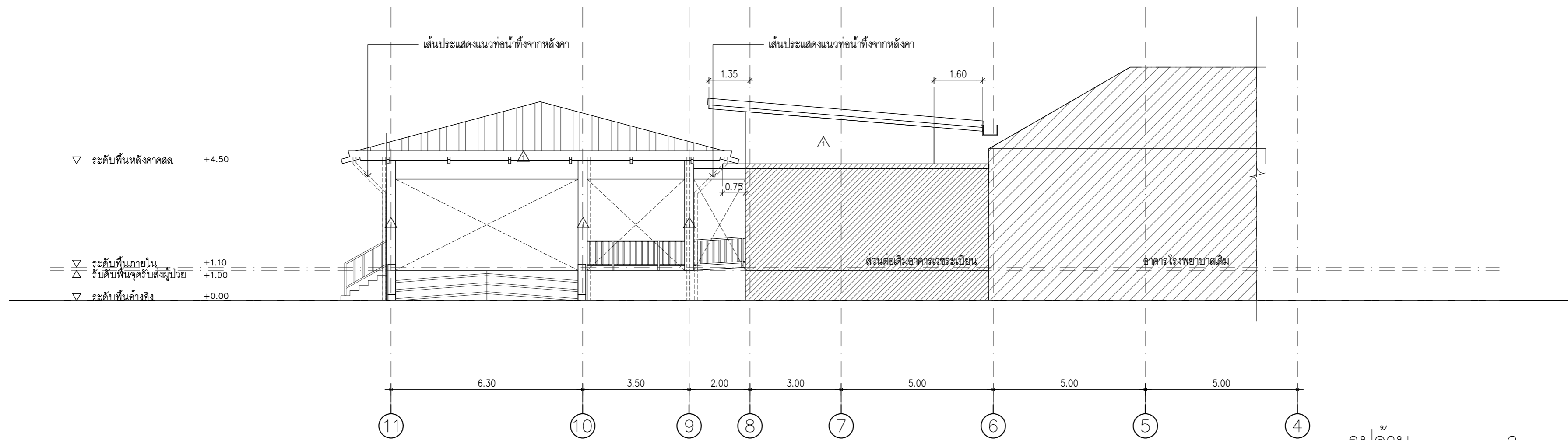


รูปด้าน 1
 1
 1:100

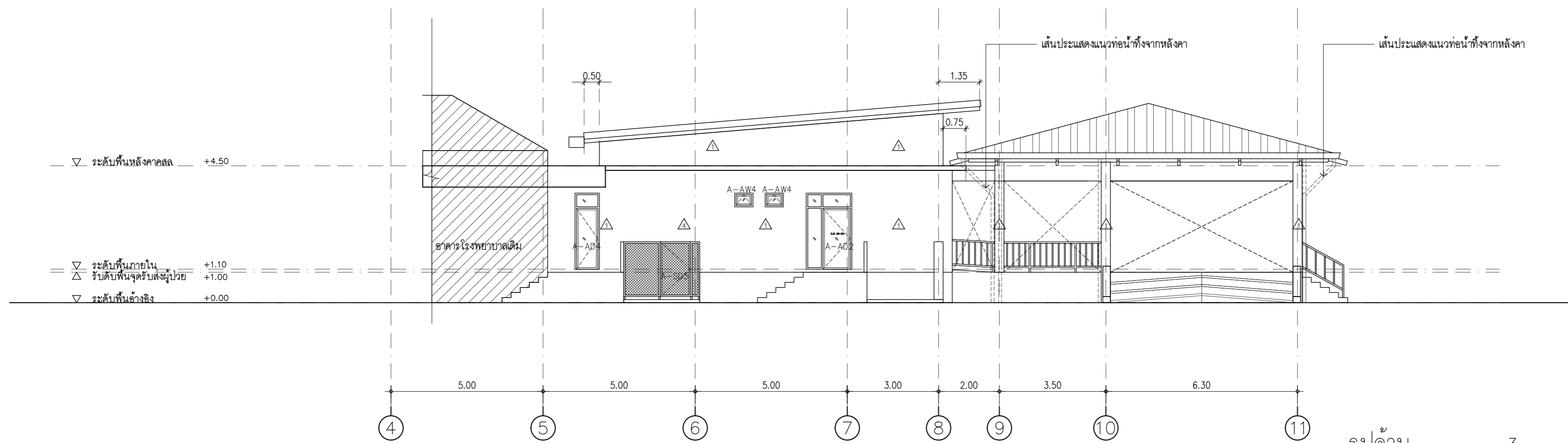


DETAIL A
 รูปแบบและตำแหน่งติดตั้งป้ายชื่อโรงพยาบาล
 1:25

บริษัท แอส โบลท์ ออโต้ จำกัด เลขที่ 99 หมู่ 11 ต.หนองปรือ อ.บางละมุง จ.ชลบุรี 10130 99/11 Moo 11 Bang Prue, Bang Saen, Bang Saen, Chonburi 10130 Email: info@asbolto.com Tel: Fax: 02-434-5778		LEVEL 9
PROJECT NAME: โครงการก่อสร้างและปรับปรุงอาคารโรงพยาบาลโคกสูง (งานปรับปรุงและเคลื่อนย้ายอาคารเดิม) PROJECT LOCATION: วิทยาลัยพยาบาลบรมราชชนนีสืบราชกาลที่ 1 จ.สุโขทัย		OWNER:
DESCRIPTION:		
INTERIOR ARCHITECTS:		
ARCHITECT:		
ELECTRICAL ENGINEER:		
CIVIL ENGINEER:		
REGULATION OF DRAWING:		
1. งานนี้จัดทำโดยสถาปนิก 2. งานนี้จัดทำโดยสถาปนิกผู้ชำนาญ และเจ้าของโครงการ 3. งานนี้จัดทำโดยสถาปนิกผู้ชำนาญ และเจ้าของโครงการ 4. งานนี้จัดทำโดยสถาปนิกผู้ชำนาญ และเจ้าของโครงการ		
DRAWING NO. A3-01	SUB TOTAL รูปด้าน 1	TOTAL
DATE: 2564-05-03	SCALE: 1:100	



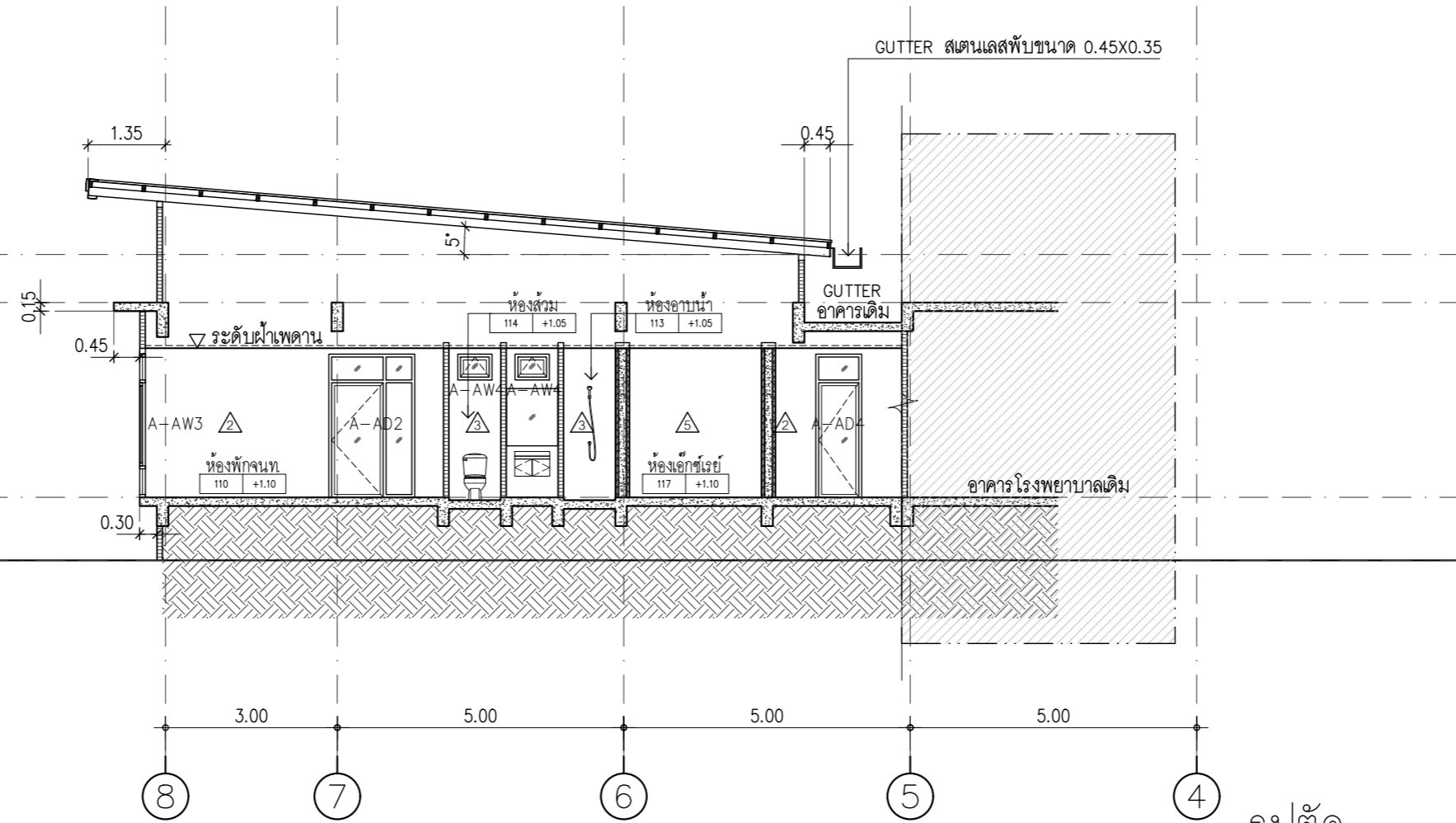
รูปด้าน 2
มาตราส่วน 1:100



รูปด้าน 3
มาตราส่วน 1:100

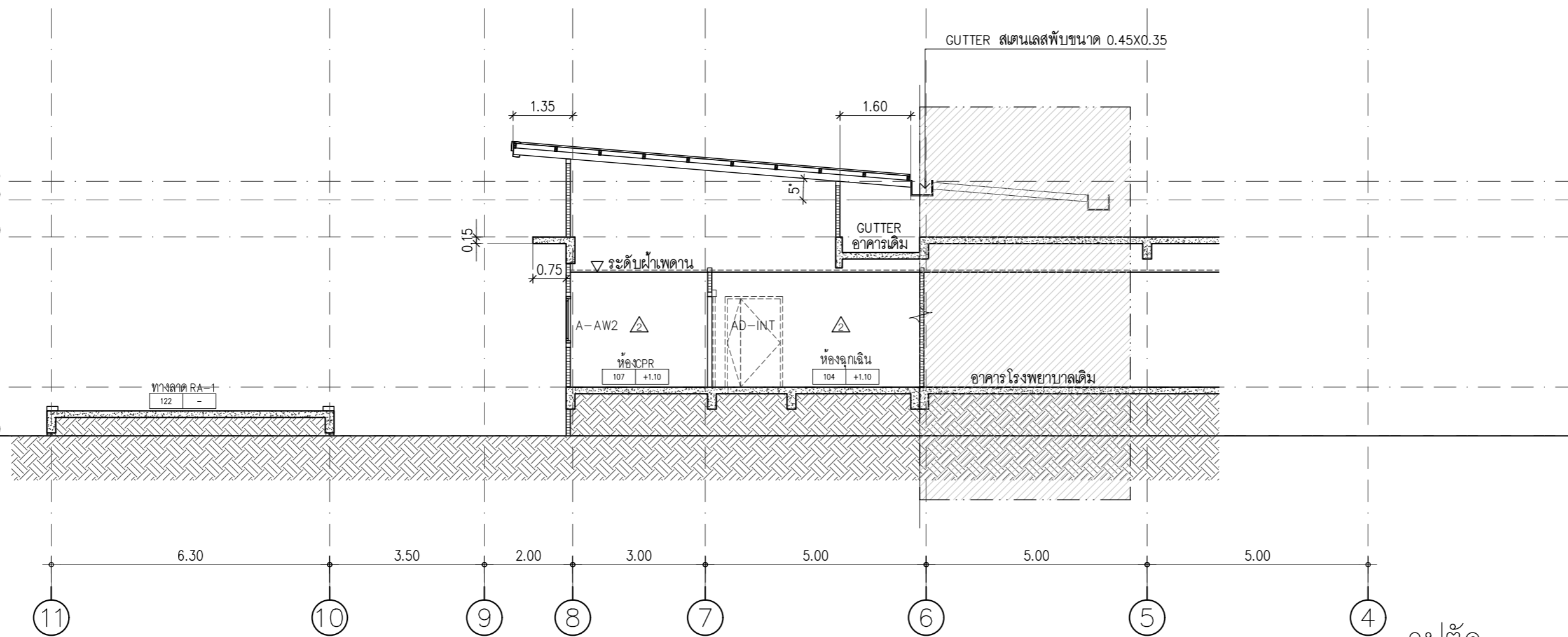
บริษัท แอส โอ ออโต้ จำกัด เลขที่ ๒๒๒ หมู่ ๖ ตำบลบางคูเวียง แขวงบางคูเวียง กรุงเทพมหานคร 10710 No. 222 Moo 6 Bangkueang Bangkok 10710 Email: aso@asoaotod.com Tel./Fax: 02-434-5778		LEVEL 9 www.asoaotod.com
PROJECT NAME: โครงการปรับปรุงและ เพิ่มพื้นที่จอดรถและพื้นที่จอดรถ (ปรับปรุงและเพิ่มเติมที่จอดรถ) โรงพยาบาลจุฬาลงกรณ์ โรงพยาบาลจุฬาลงกรณ์		LOCATION: จุฬาลงกรณ์ OWNER:
DESCRIPTION:		
INTERIOR ARCHITECTS:		
ชื่อสถาปนิก: _____		
เลขที่: 1719		
ARCHITECT:		
บริษัท: บริษัท ออโต้		
เลขที่: 7907		
ELECTRICAL ENGINEER:		
นาย: นาย อธิวัฒน์		
เลขที่: 8027		
CIVIL ENGINEER:		
นาย: นาย ชัย ธรรมรัตน์		
เลขที่: 10084		
REGULATION OF DRAWING:		
1. งานนี้จะใช้โดยสถาปนิก		
2. งานนี้จะใช้โดยสถาปนิกและผู้ช่วยสถาปนิก และเจ้าของโครงการ		
3. กรณีที่มีปัญหาในการก่อสร้าง หรือเปลี่ยนแปลงกับงาน ให้ ปรึกษาผู้ออกแบบก่อนดำเนินการ		
DRAWING NO. A3-02	SHEET NO. รูปด้าน 2 3	TOTAL
DATE: 2564-05-03	SCALE: 1:100	

▽ ระดับหลังคา +5.35
 ▽ ระดับพื้นหลังคาสล +4.50
 ▽ ระดับพื้นภายใน +1.10
 ▽ ระดับพื้นอ้างอิง +0.00



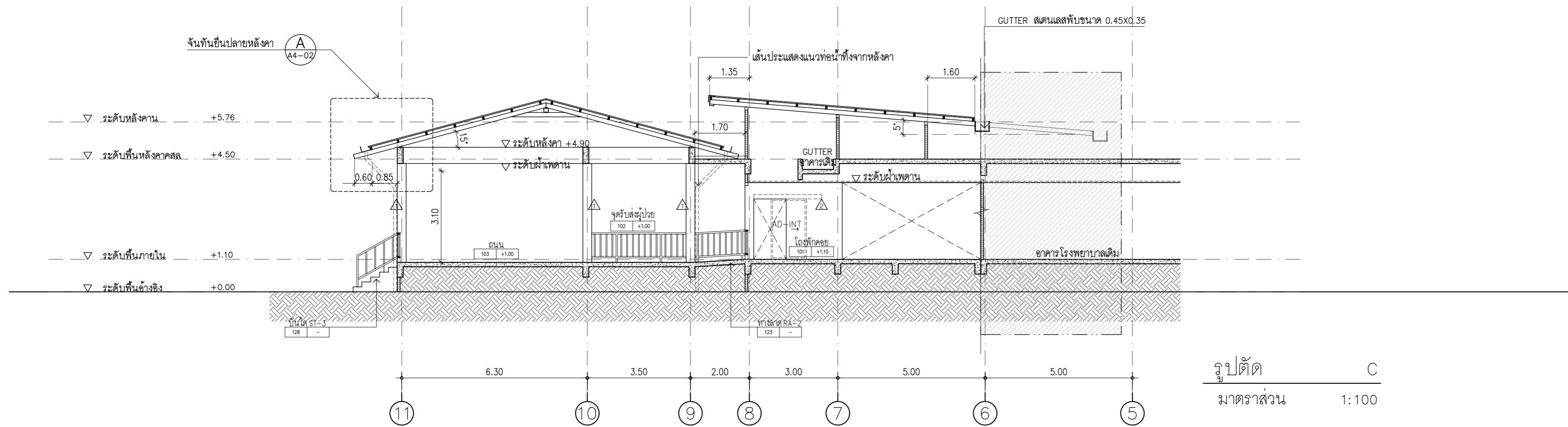
รูปตัด A
 มาตรฐาน 1:100

▽ ระดับหลังคา +5.76
 ▽ ระดับหลังคา +5.35
 ▽ ระดับพื้นหลังคาสล +4.50
 ▽ ระดับพื้นภายใน +1.10
 ▽ ระดับพื้นอ้างอิง +0.00

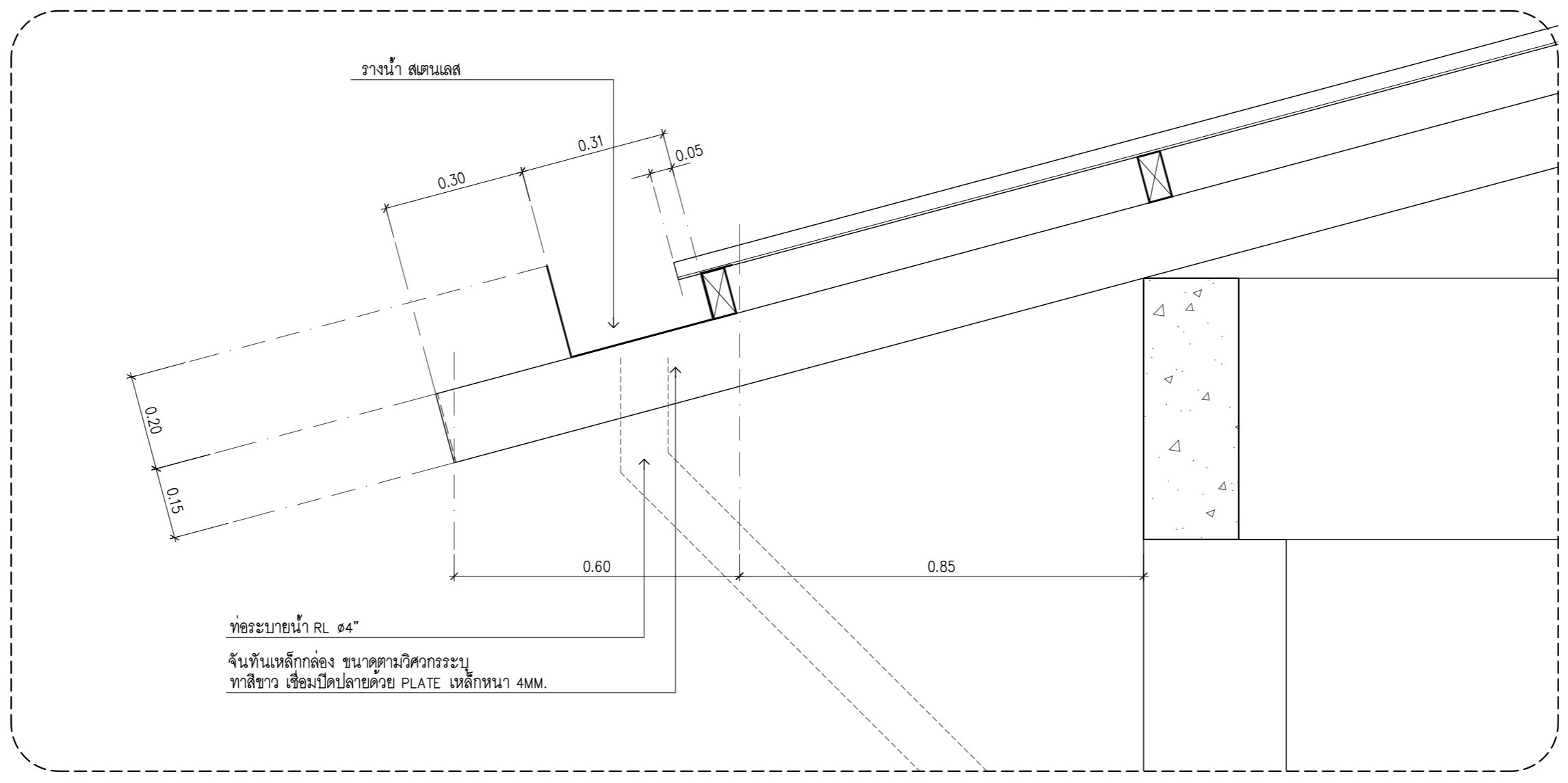


รูปตัด B
 มาตรฐาน 1:100

บริษัท แอส โบลด์ สกิล จำกัด บริษัท สถาปัตย์ 3 มิติ จำกัด อาคาร 101 ถนนสุขุมวิท ซอย 11 กรุงเทพฯ 10110 Email: info@boldskill.com Tel: +66 2 434 5778		LEVEL 9 www.boldskill.com
PROJECT NAME: โครงการปรับปรุงและ เปลี่ยนชื่ออาคารโรงพยาบาลเดิม (รวมปรับปรุงและเคลื่อนย้ายอาคารเดิม ไปอาคารใหม่อยู่ ซอยสุขุมวิท)	LOCATION: ซอยสุขุมวิท กรุงเทพฯ	OWNER:
DESCRIPTION:		
INTERIOR ARCHITECTS:		
วิศวกรสถาปัตย์:		
ARCHITECT:		
วิศวกร:		
ELECTRICAL ENGINEER:		
วิศวกรไฟฟ้า:		
CIVIL ENGINEER:		
วิศวกรโยธา:		
REGULATION OF DRAWING:		
1. งานนี้จะใช้โดยช่างเท่านั้น 2. งานนี้ใช้โดยช่างเท่านั้น 3. งานนี้ใช้โดยช่างเท่านั้น		
DRAWING NO. A4-01	SUB TOTAL รูปตัด A B	TOTAL:
DATE: 2564-05-03	SCALE: 1:100	

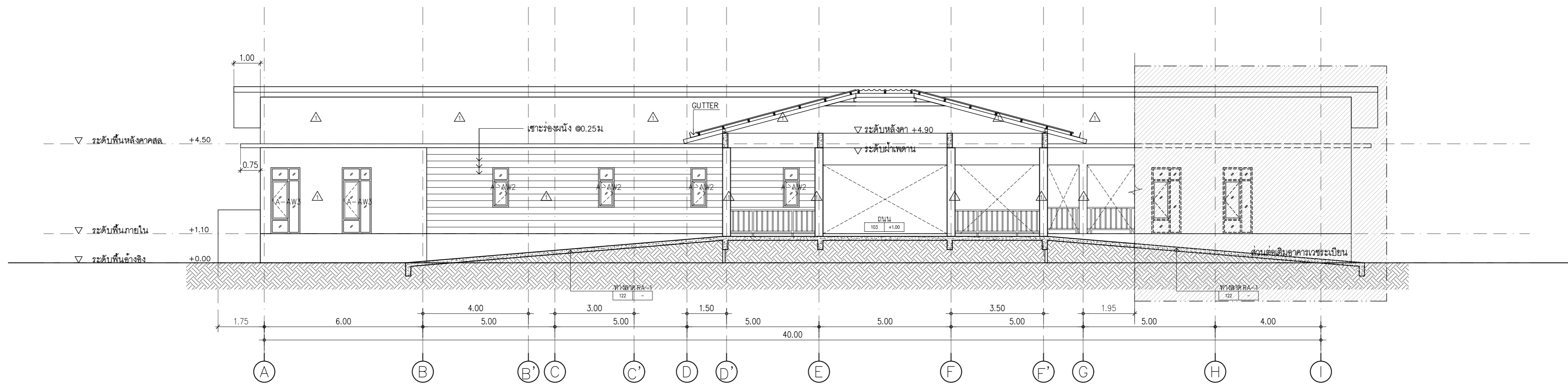


รูปตัด C
 มาตรฐาน 1:100



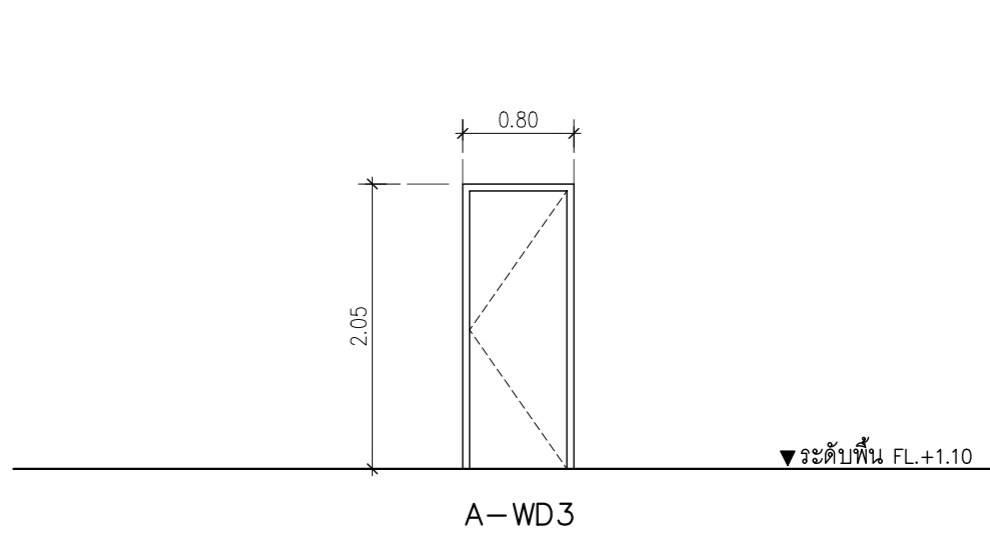
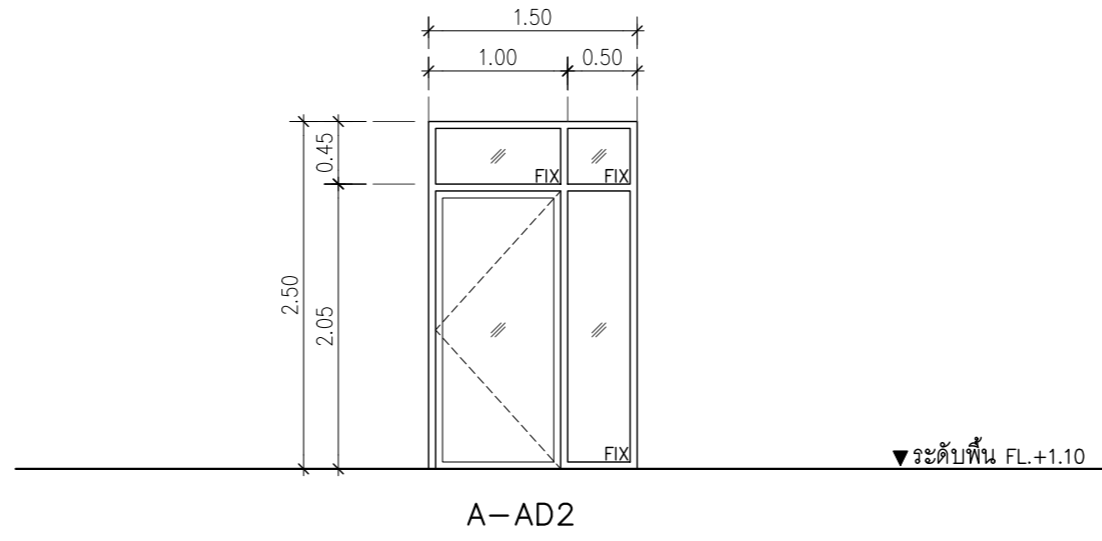
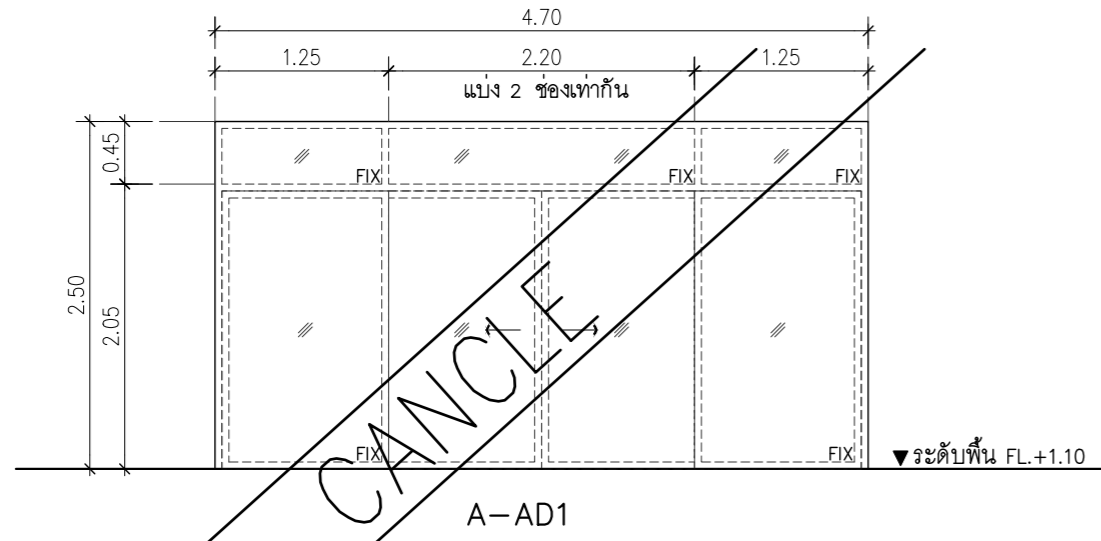
DETAIL A
 แบบขยายจันทันตกแต่ง และ แนวGUTTER หลังคา
 มาตรฐาน 1:10

บริษัท แอส โอที ออโต้ จำกัด เลขที่ ๑๑๑ ถนนวิภาวดีรังสิต แขวงจตุจักร กรุงเทพฯ 10700 Tel. ๐๒-๕๖๓๖๖๖๖๖		LEVEL 9
PROJECT NAME: โครงการระบบโครงสร้างและติดตั้งอุปกรณ์บนหลังคาอาคาร (งานปรับปรุงและเคลื่อนย้าย) อาคารโรงพยาบาลวิภาวดีรังสิต		LOCATION: จักรวรรดิ
OWNER:		
DESCRIPTION:		
INTERIOR ARCHITECTS:		
ARCHITECT:		
ELECTRICAL ENGINEER:		
CIVIL ENGINEER:		
REGULATION OF DRAWING:		
1. งานนี้จัดทำโดยช่างออกแบบ		
2. งานนี้จัดทำโดยช่างผู้ชำนาญ และเจ้าของอาคาร ชำนาญ		
3. กรณีที่มีปัญหาในการก่อสร้าง หรือแบบไม่ตรงกับงาน ให้ปรึกษาผู้ออกแบบก่อนดำเนินการ		
DRAWING NO. A4-02	DATE: 2564-05-03	SCALE: 1:100



รูปตัด F
 มาตรฐาน 1:100

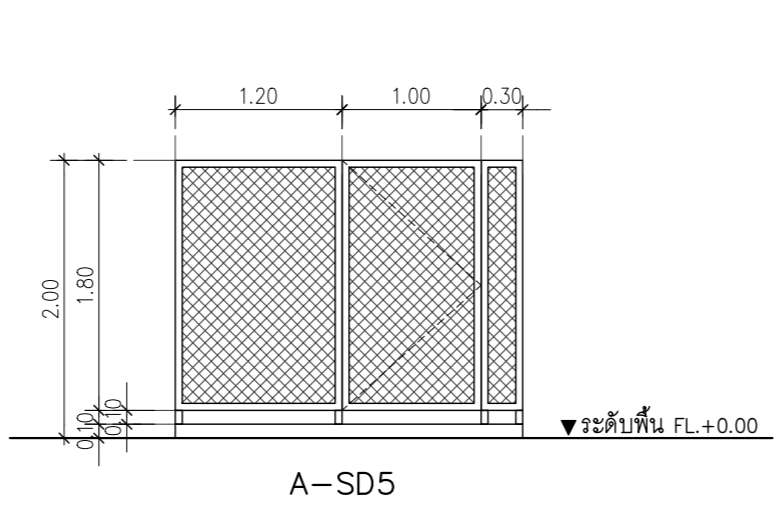
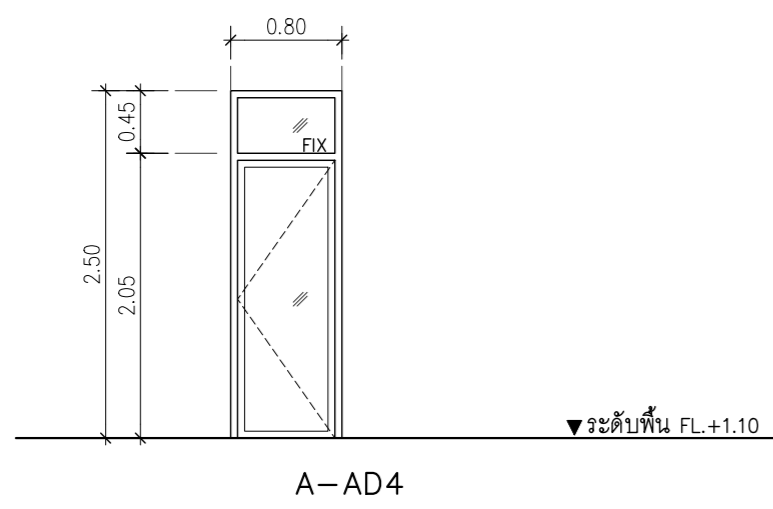
บริษัท แอส โน้ต ออโต้ จำกัด บริษัท สถาปัตย์ 3 มิติ จำกัด อาคาร 103 ถนนสุขุมวิท 101/10 ซอย 11 สุขุมวิท กรุงเทพฯ 10110 Email: info@asnot.com Tel: Fax: 02-434 5778		LEVEL 9 OWNER:
PROJECT NAME: โครงการพัฒนาระบบ สิ่งปลูกสร้างในอาคาร 103 ถนนสุขุมวิท (งานปรับปรุงและแก้ไขโครงสร้าง) ชั้นวางสินค้า ชั้นใต้ถุน		LOCATION: จังหวัดนนทบุรี
DESCRIPTION:		
INTERIOR ARCHITECTS:		
วิชา สถาปัตย์ ปีที่ 1/2564		
ARCHITECT:		
วิชา สถาปัตย์ ปีที่ 1/2564		
ELECTRICAL ENGINEER:		
วิชา วิศวกรรมโยธา ปีที่ 1/2564		
CIVIL ENGINEER:		
วิชา วิศวกรรมโยธา ปีที่ 1/2564		
REGULATION OF DRAWING:		
1. งานนี้จัดทำโดยสถาปนิก 2. งานนี้จัดทำโดยสถาปนิกที่ปรึกษาและผู้ควบคุมงาน 3. การดำเนินการในลักษณะนี้ต้องปฏิบัติตามกฎหมาย ให้เรียบร้อยก่อนดำเนินการ		
DRAWING NO. A4-04	SUB TOTAL รูปตัด F	TOTAL SCALE: 1:100
DATE: 2564-05-03	SCALE: 1:100	



ประเภท	ประตูบานเลื่อนอัตโนมัติ + ช่องแสงติดตาย
วงกบ	- อลูมิเนียม สিরรรมชาติ 50X100 mm.
บานกรอบ	- กรอบบานอลูมิเนียม สিরรรมชาติ
ลูกพับ, ช่องแสง	- กระจกใส TEMPER thk. 6 mm.
มุงลวด	
อุปกรณ์	- บานเลื่อนอัตโนมัติ มาตรฐานผู้ผลิต
อื่นๆ	- อุปกรณ์ SENSOR สำหรับเปิดบานอัตโนมัติ
หมายเหตุ	

ประเภท	ประตูบานเปิดเดี่ยว + ช่องแสงติดตาย
วงกบ	- อลูมิเนียม สিরรรมชาติ 50X100 mm.
บานกรอบ	- กรอบบานอลูมิเนียม สিরรรมชาติ
ลูกพับ, ช่องแสง	- กระจกใส TEMPER thk. 6 mm.
มุงลวด	
อุปกรณ์	- บานเปิดครบชุด มาตรฐานผู้ผลิต (VVP , COLT หรือเทียบเท่า)
อื่นๆ	
หมายเหตุ	

ประเภท	ประตูบานเปิดเดี่ยว + เกล็ดระบายอากาศ
วงกบ	- UPVC สีขาว
บานกรอบ	- UPVC สีขาว ของ POLYWOOD รุ่น LPSW10 หรือเทียบเท่า
ลูกพับ, ช่องแสง	- เกล็ดระบายอากาศ
มุงลวด	
อุปกรณ์	- บานเปิดครบชุด มาตรฐานผู้ผลิต (VVP , COLT หรือเทียบเท่า)
อื่นๆ	
หมายเหตุ	

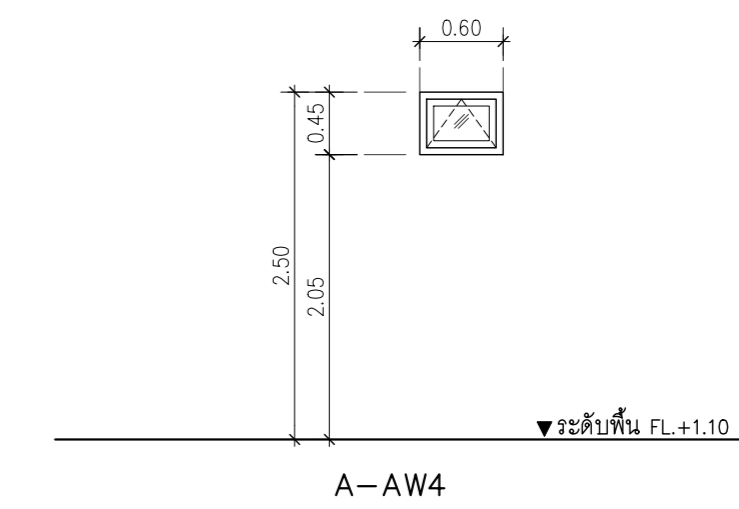
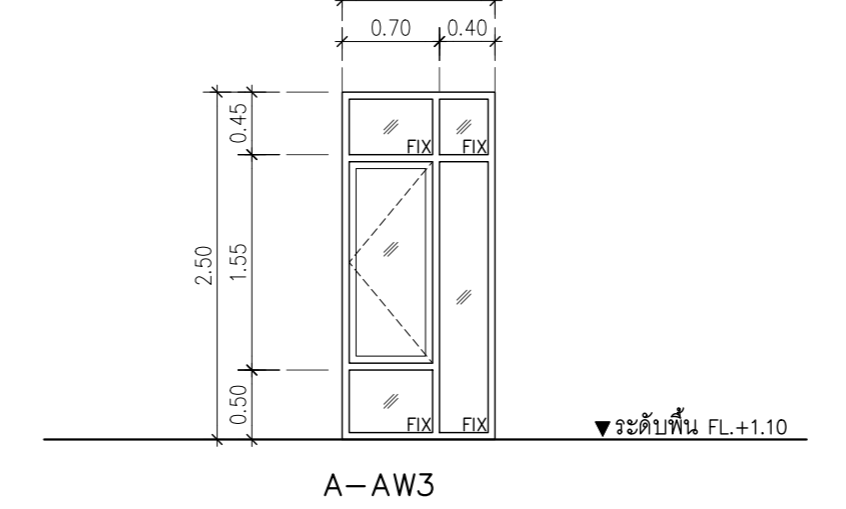
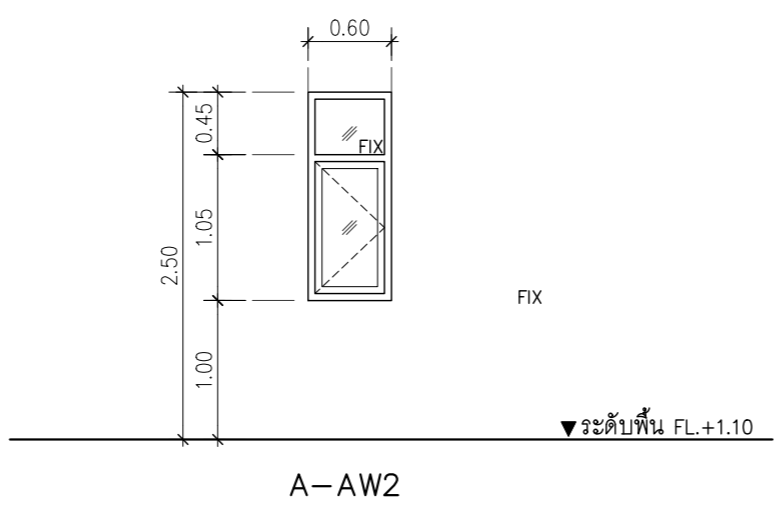
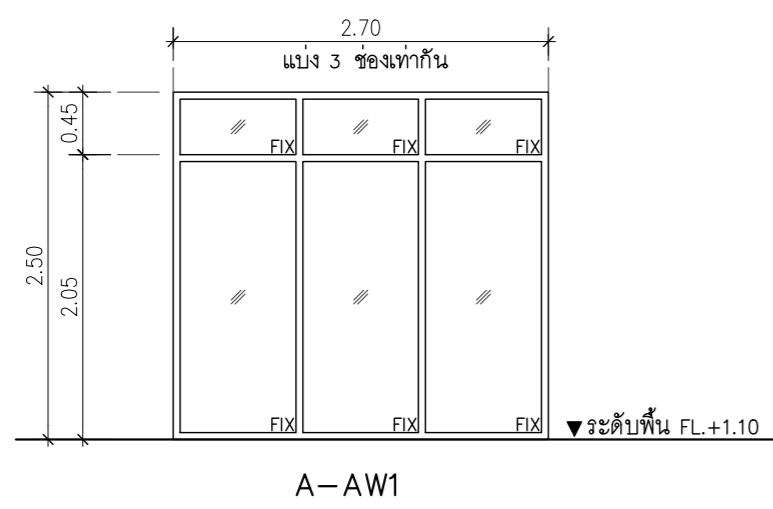


ประเภท	ประตูบานเปิดเดี่ยว + ช่องแสงติดตาย
วงกบ	- อลูมิเนียม สিরรรมชาติ 50X100 mm.
บานกรอบ	- กรอบบานอลูมิเนียม สিরรรมชาติ
ลูกพับ, ช่องแสง	- กระจกใส TEMPER thk. 6 mm.
มุงลวด	
อุปกรณ์	- บานเปิดครบชุด มาตรฐานผู้ผลิต (VVP , COLT หรือเทียบเท่า)
อื่นๆ	
หมายเหตุ	

ประเภท	ประตูบานเปิดเดี่ยว
วงกบ	- ท่อเหล็กเหล็กชุบซิงค์ (Hotdip Galvanized) ๑ 2"
บานกรอบ	-
ลูกพับ, ช่องแสง	- กระจกใส TEMPER thk. 6 mm.
มุงลวด	
อุปกรณ์	- บานเปิดครบชุด มาตรฐานผู้ผลิต
อื่นๆ	
หมายเหตุ	

ประเภท	ประตูบานเปิดเดี่ยว + ช่องแสงติดตาย
วงกบ	- อลูมิเนียม สিরรรมชาติ 50X100 mm.
บานกรอบ	- กรอบบานอลูมิเนียม สিরรรมชาติ
ลูกพับ, ช่องแสง	- กระจกใส TEMPER thk. 6 mm.
มุงลวด	
อุปกรณ์	- บานเปิดครบชุด มาตรฐานผู้ผลิต (VVP , COLT หรือเทียบเท่า)
อื่นๆ	
หมายเหตุ	

ประเภท	ประตูบานเปิดเดี่ยว + ช่องแสงติดตาย
วงกบ	- อลูมิเนียม สিরรรมชาติ 50X100 mm.
บานกรอบ	- กรอบบานอลูมิเนียม สিরรรมชาติ
ลูกพับ, ช่องแสง	- กระจกใส TEMPER thk. 6 mm.
มุงลวด	
อุปกรณ์	- บานเปิดครบชุด มาตรฐานผู้ผลิต (VVP , COLT หรือเทียบเท่า)
อื่นๆ	
หมายเหตุ	



ประเภท	หน้าต่างช่องแสงติดตาย
วงกบ	- อลูมิเนียม สিরรรมชาติ 50X100 mm.
บานกรอบ	-
ลูกพับ, ช่องแสง	- กระจกใส TEMPER thk. 6 mm.
มุงลวด	
อุปกรณ์	-
อื่นๆ	
หมายเหตุ	

ประเภท	หน้าต่างบานเปิดเดี่ยว + ช่องแสงติดตาย
วงกบ	- อลูมิเนียม สিরรรมชาติ 50X100 mm.
บานกรอบ	- กรอบบานอลูมิเนียม สিরรรมชาติ
ลูกพับ, ช่องแสง	- กระจกใส TEMPER thk. 6 mm.
มุงลวด	
อุปกรณ์	- บานเปิดครบชุด มาตรฐานผู้ผลิต (VVP , COLT หรือเทียบเท่า)
อื่นๆ	
หมายเหตุ	

ประเภท	หน้าต่างบานเปิดเดี่ยว + ช่องแสงติดตาย
วงกบ	- อลูมิเนียม สিরรรมชาติ 50X100 mm.
บานกรอบ	- กรอบบานอลูมิเนียม สিরรรมชาติ
ลูกพับ, ช่องแสง	- กระจกใส TEMPER thk. 6 mm.
มุงลวด	
อุปกรณ์	- บานเปิดครบชุด มาตรฐานผู้ผลิต (VVP , COLT หรือเทียบเท่า)
อื่นๆ	
หมายเหตุ	

ประเภท	หน้าต่างบานกระทุ้ง
วงกบ	- อลูมิเนียม สিরรรมชาติ 50X100 mm.
บานกรอบ	- กรอบบานอลูมิเนียม สিরรรมชาติ
ลูกพับ, ช่องแสง	- กระจกใส TEMPER thk. 6 mm.
มุงลวด	
อุปกรณ์	- บานกระทุ้งครบชุด มาตรฐานผู้ผลิต (VVP , COLT หรือเทียบเท่า)
อื่นๆ	
หมายเหตุ	

บริษัท แอส โอ ออโต้ จำกัด เลขที่ ๓๖๖ ซอย ๓๖ แขวงบางนา เขตคลองเตย กรุงเทพมหานคร 10110 No. 366/36 Bang Na Bangkok Bangkok 10110 Email: aso@asoauto.com Tel: Fax: 02-434 5778		LEVEL 9 www.aso.com
PROJECT NAME: โครงการพัฒนาระบบ ติดตั้งลิฟต์และบันไดเลื่อนอัตโนมัติ (รวมลิฟต์และบันไดเลื่อนอัตโนมัติ) โครงการอสังหาริมทรัพย์	LOCATION: อาคาร 9 ศูนย์การค้า	OWNER:
DESCRIPTION	INTERIOR ARCHITECTS:	
	สถาปนิก:	
	ARCHITECT:	
	วิศวกร:	
	ELECTRICAL ENGINEER:	
	ช่างเทคนิค:	
	CIVIL ENGINEER:	
	ช่างเทคนิค:	
REGULATION OF DRAWING:		
1. งานนี้จะดำเนินการโดยช่าง 2. งานนี้เป็นลิขสิทธิ์ของ บริษัทฯ และเจ้าของอาคาร ห้าม ทำซ้ำโดยไม่ได้รับอนุญาต 3. กรณีที่มีปัญหาในการก่อสร้าง หรือแบบไม่ตรงกับงาน ให้ ปรึกษาผู้ออกแบบก่อนดำเนินการ		
DRAWING NO. A5-01	DATE: 2564-05-03	SCALE: 1:50