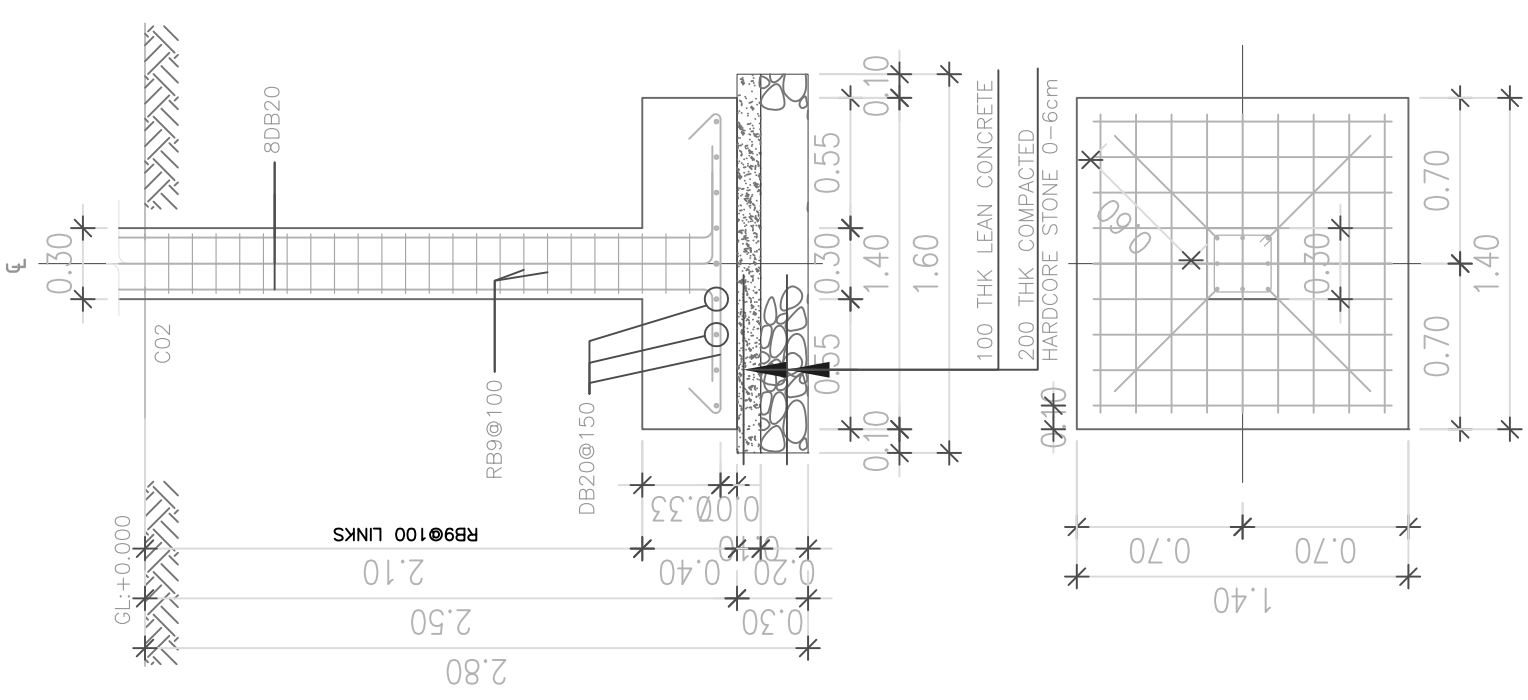


F1&C01 DETAILS



F2&C02 DETAILS

แบบขยายฐานราก

มาตราส่วน 1 : 50