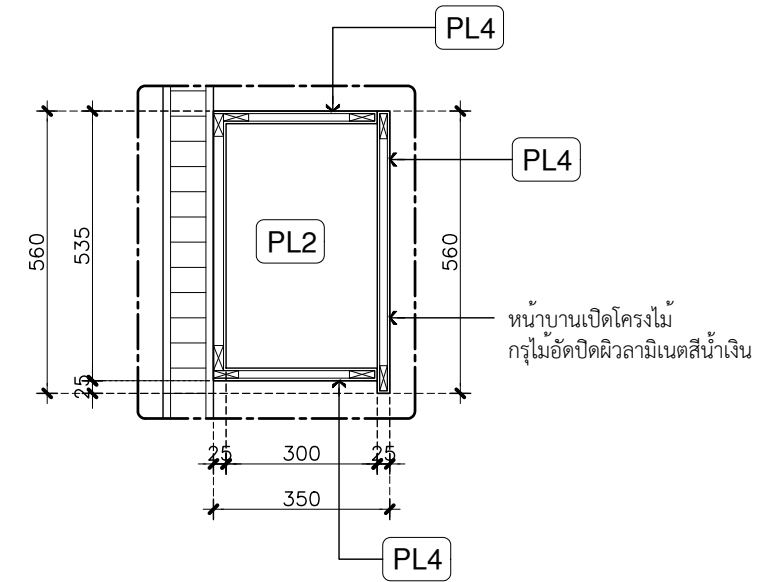
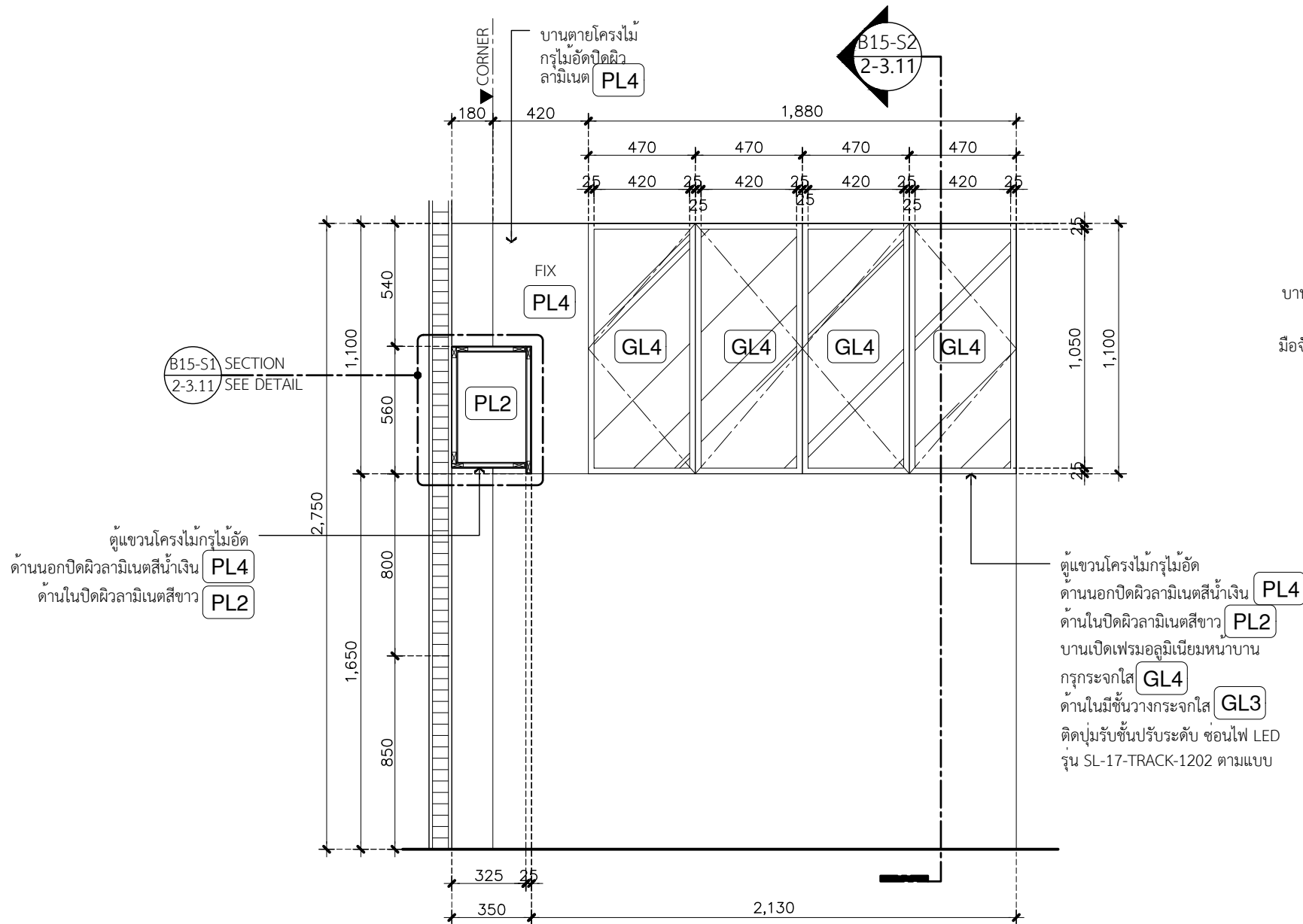


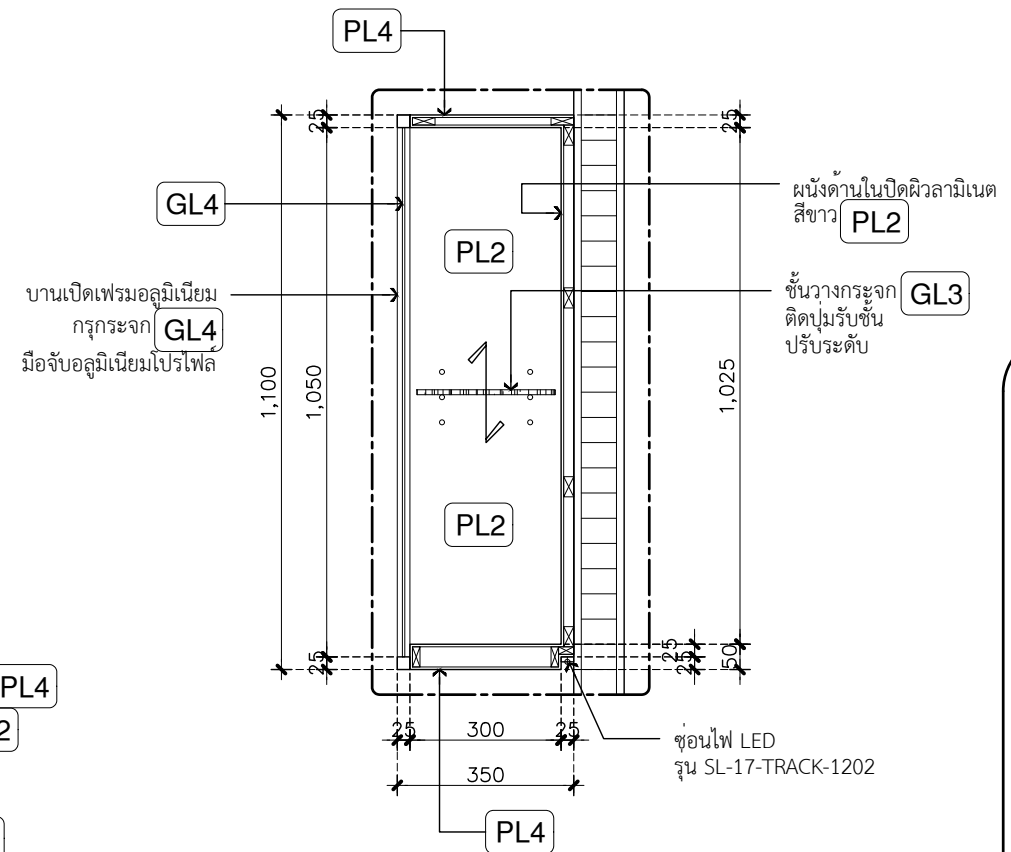
B16
PLAN 1:25



B15-S1
2-3.11 SECTION 1:15



B15B
2-3.11 ELEVATION 1:25



B15-S2
2-3.11 SECTION 1:15

บริษัท เลเวลไนน์สตูดิโอ จำกัด
7, Sirithorn 5,
Bangbunru, Bangplad,
Bangkok 10700
Tel./Fax: 024345778
Email: level9.studio@gmail.com



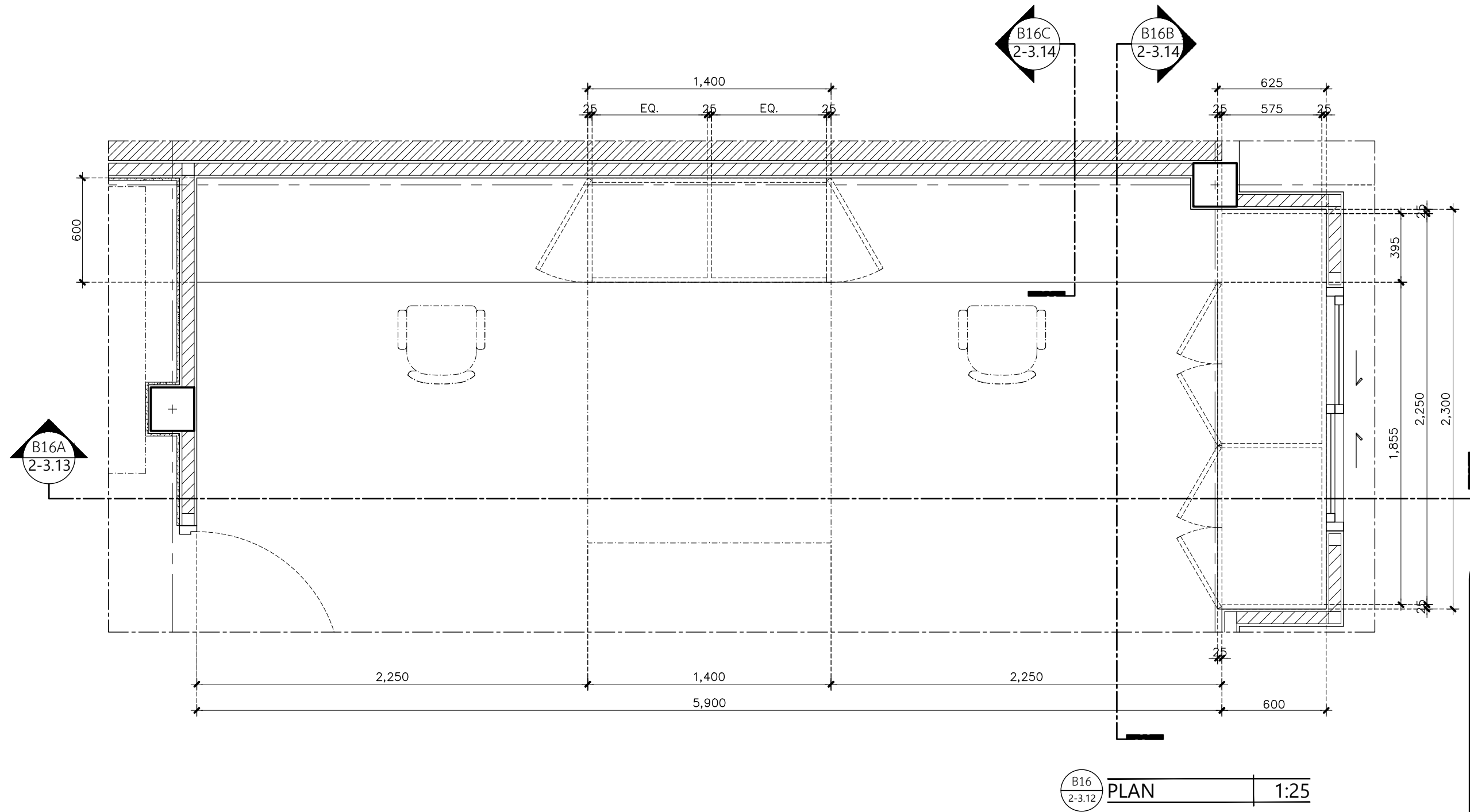
โครงการ
ปรับปรุงต่อเติมอาคารผู้โดยสาร
โรงพยาบาลโคกสูง
ที่ตั้งโครงการ
โรงพยาบาลโคกสูง จังหวัดสระแก้ว
เจ้าของโครงการ

ผู้ออกแบบสถาปัตย์กรรมหลัก
นาย จตุพรเชษฐพล วงศ์คำ
ส-สถ 3778
วิศวกรโครงสร้าง
นาย เกียรติภูมิ ยศเรืองสา
สย10217
วิศวกรไฟฟ้า
นาย คมกฤษ เมืองมีศรี
สพท 4807

หมายเหตุ
1. ห้ามวิเคราะหโดยตรงจากแบบ
2. พิมพ์เขียวเป็นลิขสิทธิ์ของ ผู้ออกแบบและ
เจ้าของอาคาร ห้ามทำซ้ำโดยไม่ได้รับอนุญาต
3. กรณีที่มีปัญหาในการก่อสร้างหรือ
แบบไม่ตรงกับหน้างานให้ปรึกษาผู้ออกแบบ
ก่อนดำเนินการ

รหัสแบบ B15B รูปด้านตู้แขวน

วันที่ : 15/11/2022



บริษัท เลเวลไนน์สตูดิโอ จำกัด
 7, Sirithorn 5,
 Bangbunru, Bangplad,
 Bangkok 10700
 Tel./Fax: 024345778
 Email: level9.studio@gmail.com

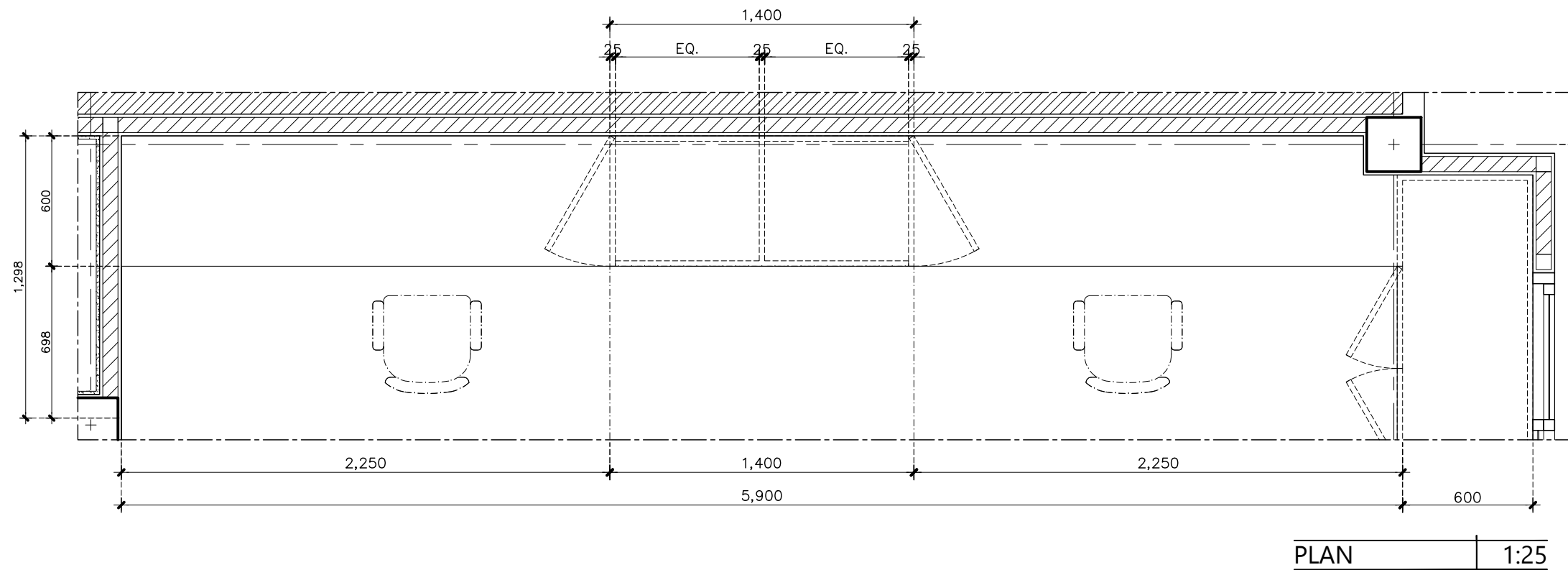


โครงการ
 ปรับปรุงต่อเติมอาคารผู้ป่วยนอก
 โรงพยาบาลโคกสูง
 ที่ตั้งโครงการ
 โรงพยาบาลโคกสูง จังหวัดสระแก้ว
 เจ้าของโครงการ

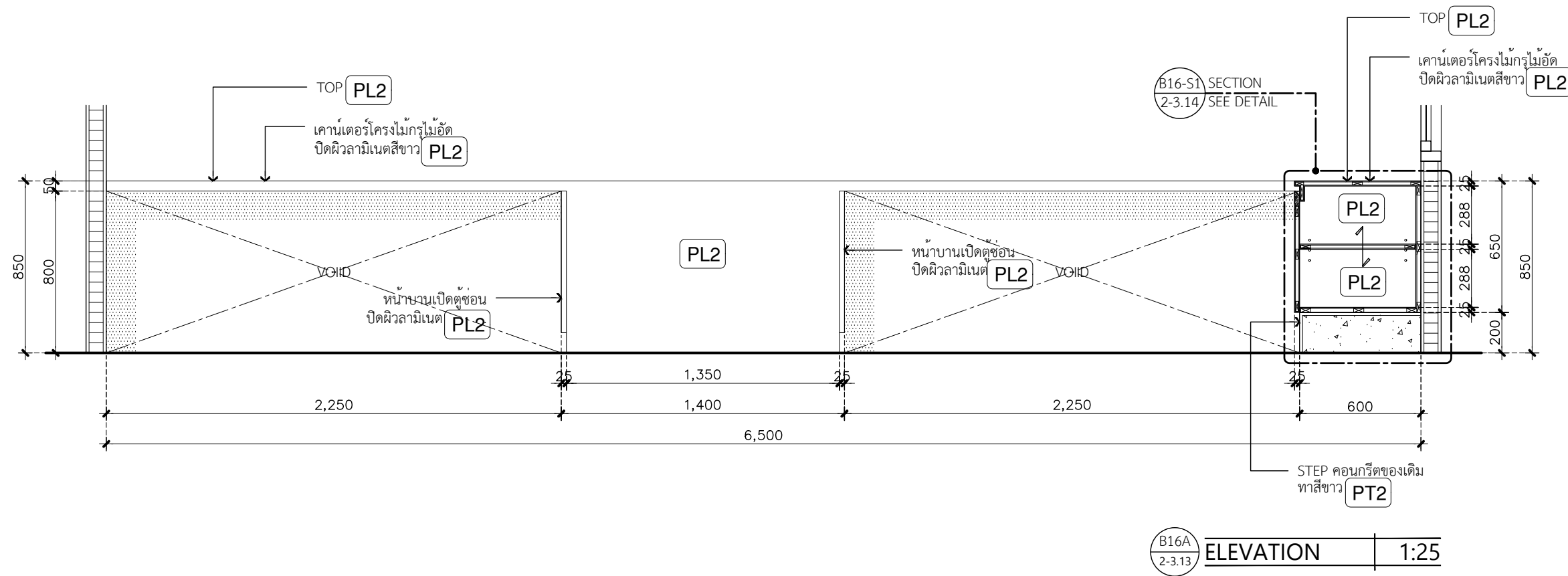
ผู้ออกแบบสถาปัตย์กรรมหลัก	นาย จตุพรเชษฐพล วงศ์คำ
สถาปนิก	ส-สถ 3778
วิศวกรโครงสร้าง	นาย เกียรติภูมิ ยศเรืองสา
สถาปนิก	สย.10217
วิศวกรไฟฟ้า	นาย คมกฤษ เมืองมีศรี
สถาปนิก	สพท 4807

- หมายเหตุ
- ห้ามวัดระยะโดยตรงจากแบบ
 - พิมพ์เขียวเป็นลิขสิทธิ์ของ ผู้ออกแบบและเจ้าของอาคาร ห้ามทำซ้ำโดยไม่ได้รับอนุญาต
 - กรณีที่มีปัญหาในการก่อสร้างหรือแบบไม่ตรงกับงานให้ปรึกษาผู้ออกแบบก่อนดำเนินการ

รหัสแบบ 2-3.12 ชื่อแบบ
 วันที่ : 15/11/2022



PLAN 1:25



B16A 2-3.13 ELEVATION 1:25

บริษัท เลเวลไนน์สตูดิโอ จำกัด
7, Sirithorn 5, Bangbunru, Bangplad, Bangkok 10700
Tel./Fax: 024345778
Email: level9.studio@gmail.com

LEVEL 9
LEVEL NINE STUDIO COMPANY LIMITED

โครงการ
ปรับปรุงต่อเติมอาคารผู้โดยสาร
โรงพยาบาลโคกสูง

ที่ตั้งโครงการ
โรงพยาบาลโคกสูง จังหวัดสระแก้ว

เจ้าของโครงการ

ผู้ออกแบบสถาปัตย์กรรมหลัก
นาย จตุพรเชษฐพล วงศ์คำ
ส-สถ 3778

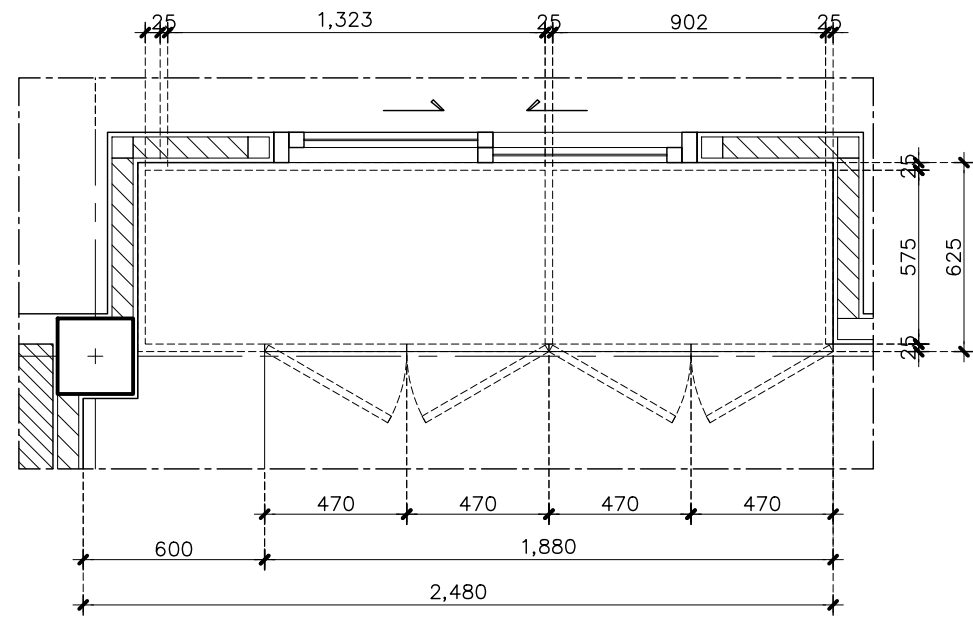
วิศวกรโครงสร้าง
นาย เกียรติภูมิ ยศเรืองสา
สย10217

วิศวกรไฟฟ้า
นาย คมกฤษ เมืองมีศรี
สพท 4807

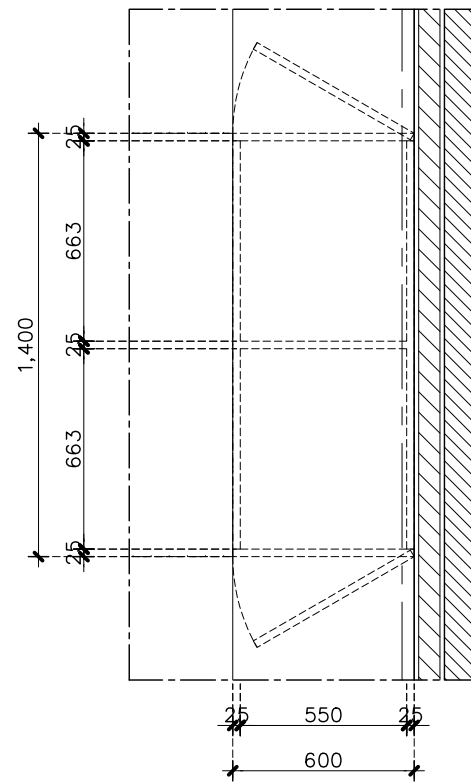
หมายเหตุ
1. ห้ามวิเคราะหโดยตรงจากแบบ
2. พิมพ์เขียนเป็นลิขสิทธิ์ของ ผู้ออกแบบและ
เจ้าของอาคาร ห้ามทำซ้ำโดยไม่ได้รับอนุญาต
3. กรณีที่มีปัญหาในการก่อสร้างหรือ
แบบไม่ตรงกับหน้างานให้ปรึกษาผู้ออกแบบ
ก่อนดำเนินการ

รหัสแบบ ชื่อแบบ
2-3.13 B16A รูปปั้นโต๊ะ LAB

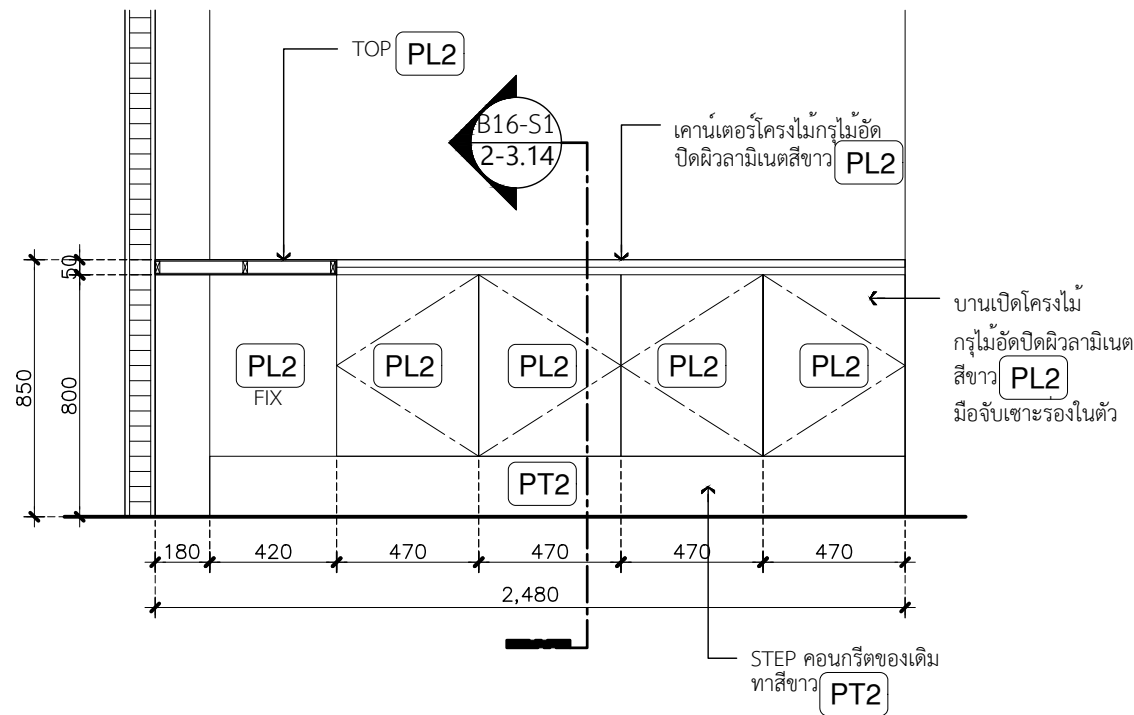
วันที่ : 15/11/2022



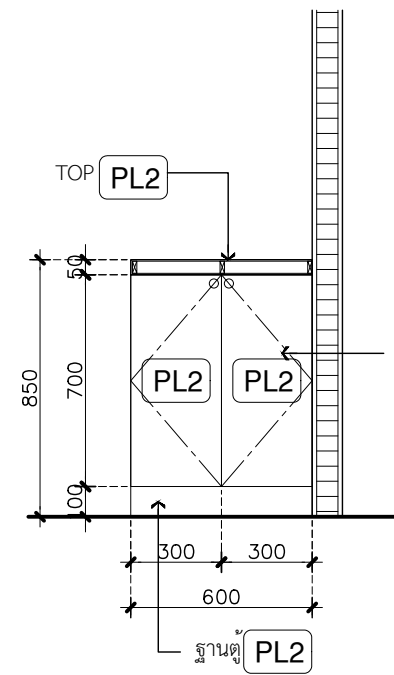
PLAN 1:25



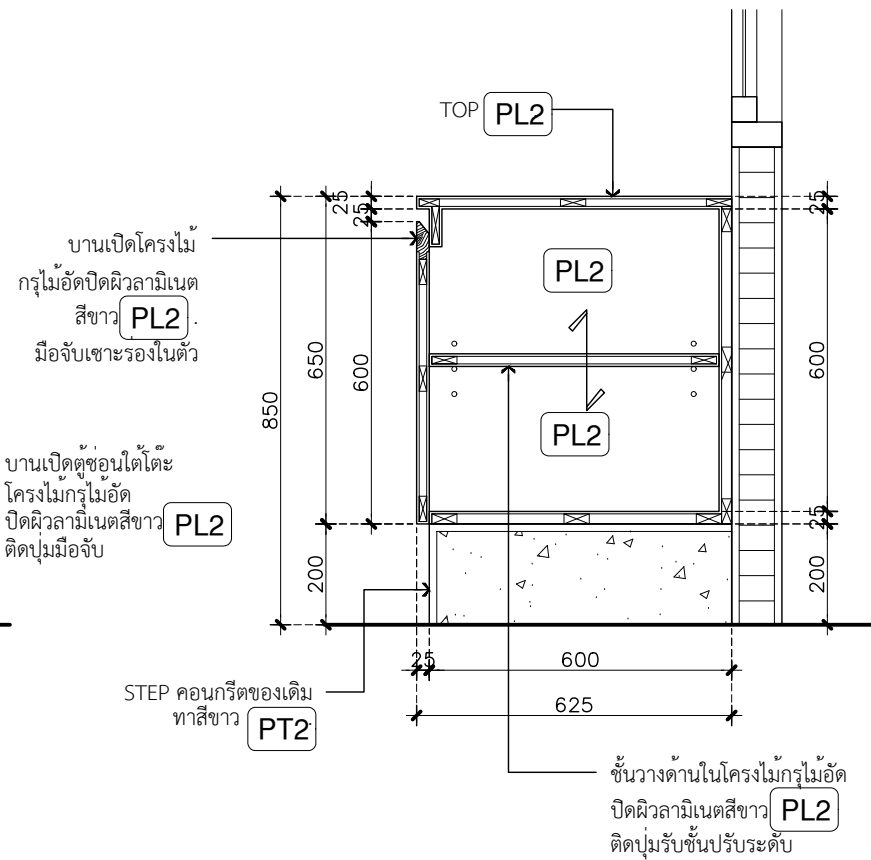
PLAN 1:25



B16B 2-3.14 ELEVATION 1:15



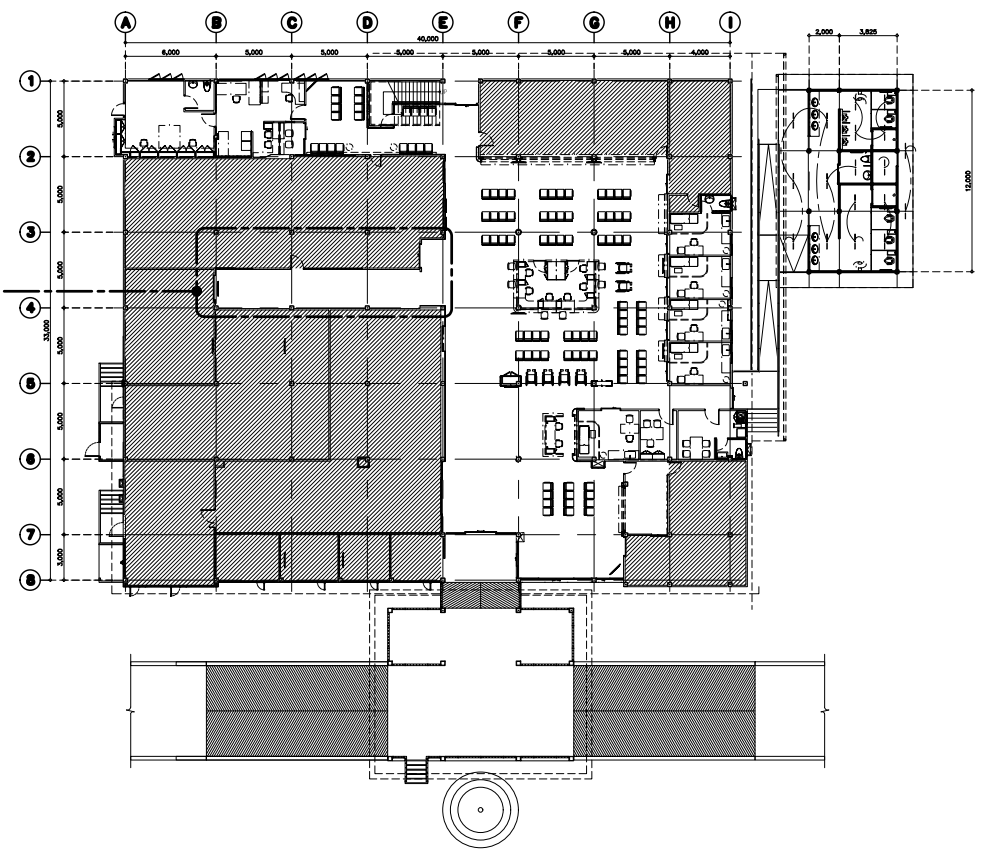
B16C 2-3.14 ELEVATION 1:15



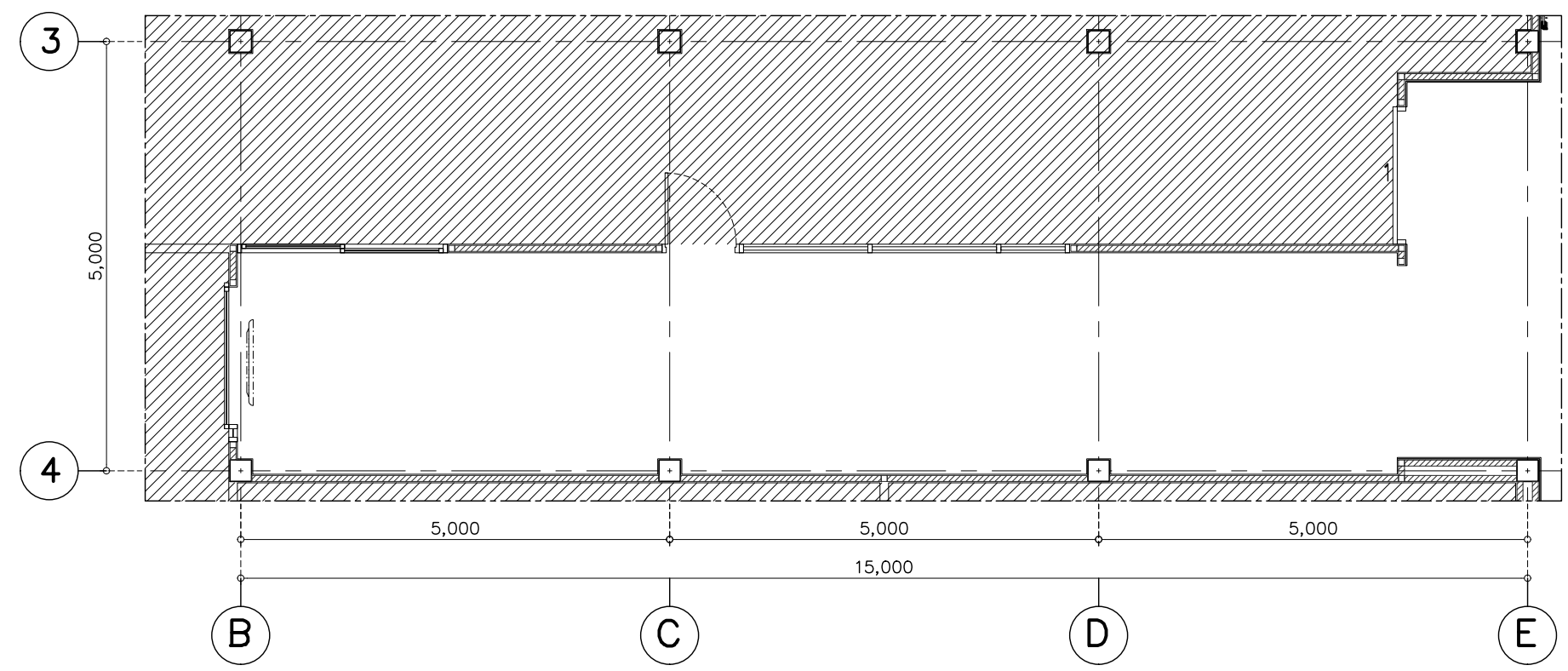
B16-S1 2-3.14 ELEVATION 1:15

บริษัท เลเวลไนน์สตูดิโอ จำกัด 7, Sirithorn 5, Bangbunru, Bangkok, 10700 Tel./Fax: 024345778 Email: level9.studio@gmail.com		
โครงการ ปรับปรุงต่อเติมอาคารผู้ป่วยนอก โรงพยาบาลโคกสูง ที่ตั้งโครงการ โรงพยาบาลโคกสูง จังหวัดสระแก้ว เจ้าของโครงการ		
ผู้ออกแบบสถาปัตย์กรรมหลัก นาย จตุพรเชษฐพล วงศ์คำ ส-สต 3778		
วิศวกรโครงสร้าง นาย เกียรติภูมิ ยศเรืองลา สย.10217		
วิศวกรไฟฟ้า นาย คมกฤษ เมืองมีศรี สฟท 4807		หมายเหตุ 1. ห้ามวิเคราะหโดยตรงจากแบบ 2. พิมพ์เขียนเป็นลิขสิทธิ์ของ ผู้ออกแบบและ เจ้าของอาคาร ห้ามทำซ้ำโดยไม่ได้รับอนุญาต 3. กรณีที่มีปัญหาในการก่อสร้างหรือ แบบไม่ตรงกับงานช่างให้ปรึกษาผู้ออกแบบ ก่อนดำเนินการ
รหัสแบบ 2-3.14	ชื่อแบบ	
วันที่ : 15/11/2022		

COR CORRIDOR X-RAY
SEE DETAIL

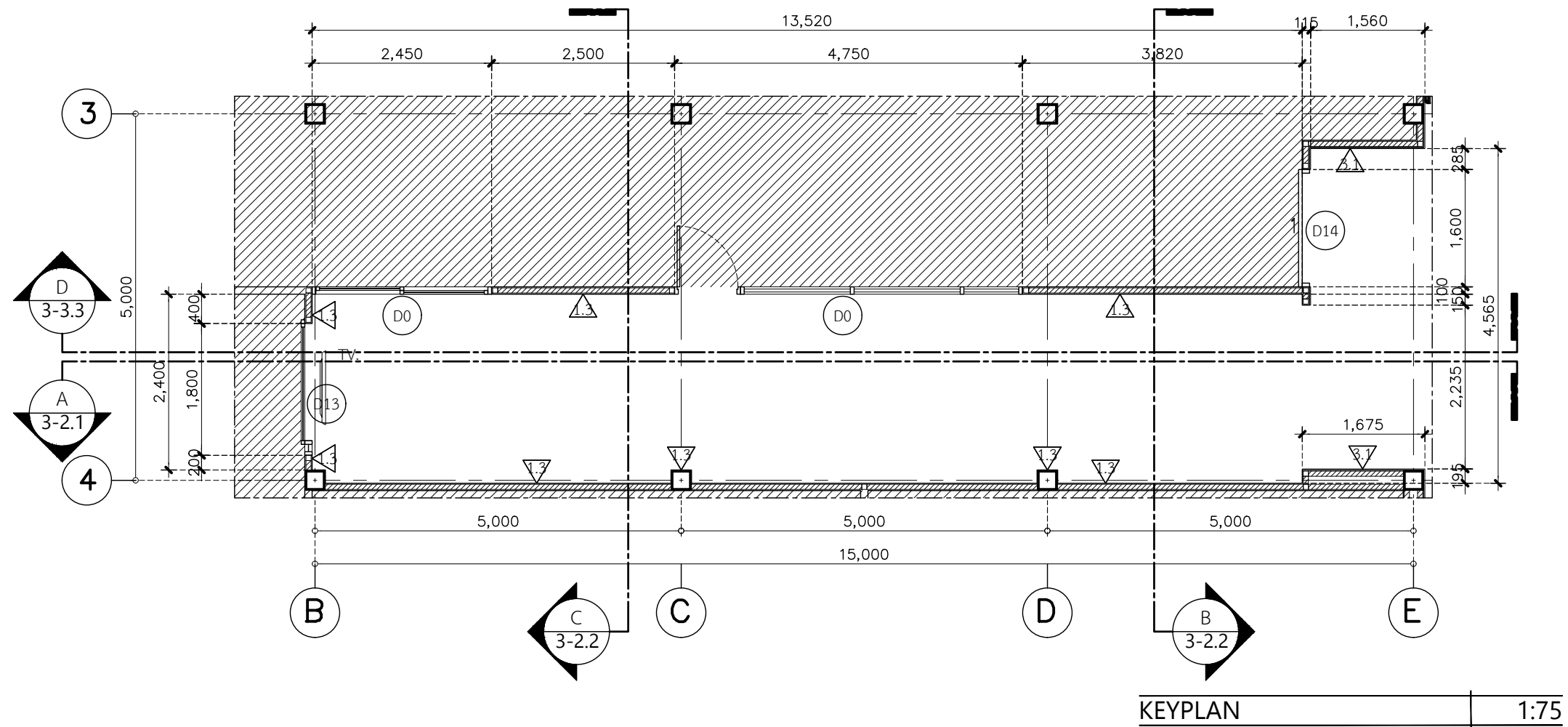


MASTER PLAN 1:500



COR A0-00 PLAN CORRIDOR X-RAY 1:75

บริษัท เลเวลไนน์สตูดิโอ จำกัด 7, Sirithorn 5, Bangbunru, Bangplad, Bangkok 10700 Tel./Fax: 024345778 Email: level9.studio@gmail.com		
โครงการ ปรับปรุงต่อเติมอาคารผู้ป่วยนอก โรงพยาบาลโคกสูง		
ที่ตั้งโครงการ โรงพยาบาลโคกสูง จังหวัดสระแก้ว		
เจ้าของโครงการ		
<hr/>		
ผู้ออกแบบสถาปัตย์กรรมหลัก นาย จตุพรเชษฐพล วงศ์คำ ส-สถ 3778		
วิศวกรโครงสร้าง นาย เกียรติภูมิ ยศเรืองสา สย.10217		
วิศวกรไฟฟ้า นาย คมกฤษ เมืองมีศรี สทก 4807		
หมายเหตุ 1. ห้ามวัดระยะโดยตรงจากแบบ 2. พิมพ์เขียนเป็นลิขสิทธิ์ของ ผู้ออกแบบและ เจ้าของอาคาร ห้ามทำซ้ำโดยไม่ได้รับอนุญาต 3. กรณีที่มีปัญหาในการก่อสร้างหรือ แบบไม่ตรงกับงานให้ปรึกษาผู้ออกแบบ ก่อนดำเนินการ		
รหัสแบบ 3-0.0	ชื่อแบบ CORRIDOR ZONE	
วันที่ : 15/11/2022		



บริษัท เลเวลไนน์สตูดิโอ จำกัด
 7, Sirithorn 5,
 Bangbunru, Bangkok,
 Bangkok 10700
 Tel./Fax: 024345778
 Email: level9.studio@gmail.com

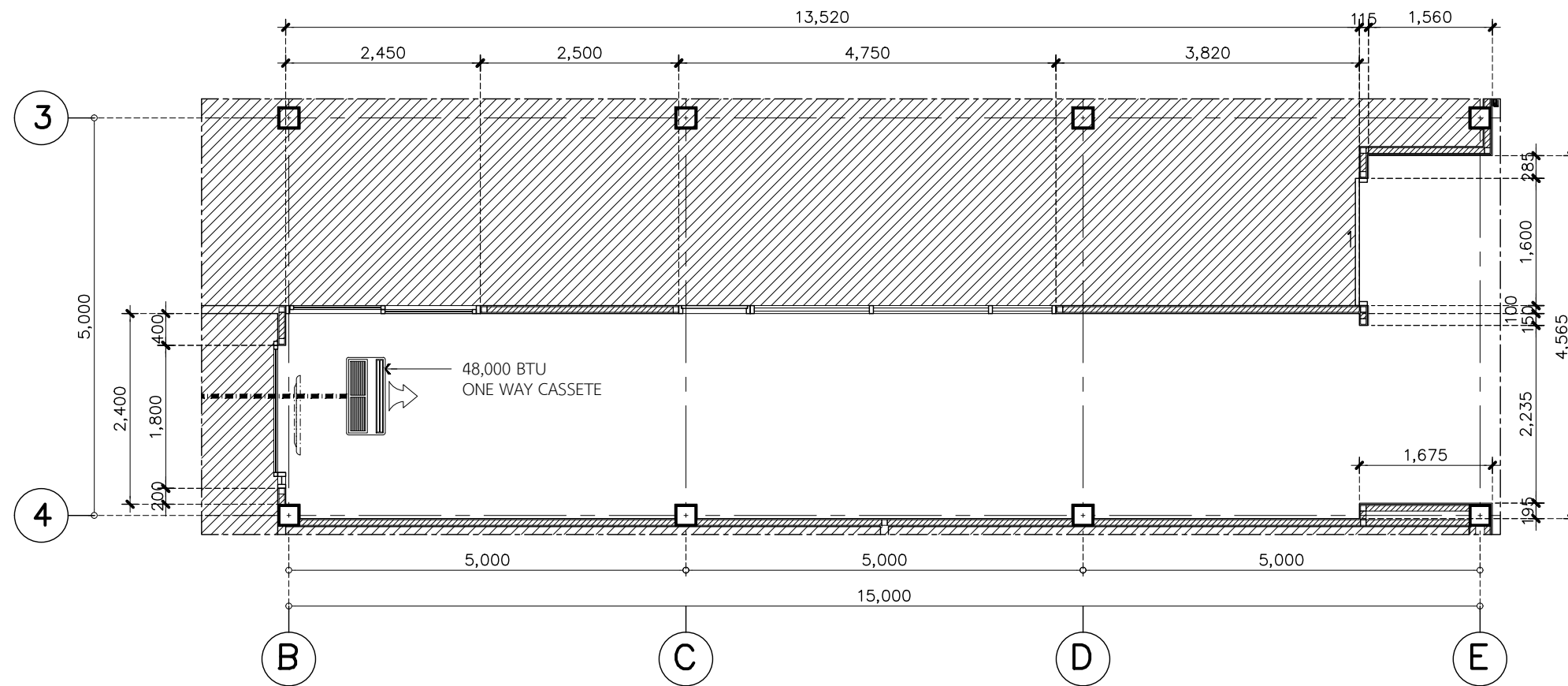


โครงการ
 ปรับปรุงต่อเติมอาคารผู้ป่วยนอก
 โรงพยาบาลโคกสูง
 ที่ตั้งโครงการ
 โรงพยาบาลโคกสูง จังหวัดสระแก้ว
 เจ้าของโครงการ

ผู้ออกแบบสถาปัตย์กรรมหลัก	นาย จตุพรเชษฐพล วงศ์คำ
สถาปนิก	ส-สถ 3778
วิศวกรโครงสร้าง	นาย เกียรติภูมิ ยศเรืองสา
สถาปนิก	สย.10217
วิศวกรไฟฟ้า	นาย คมกฤษ เมืองมีศรี
สถาปนิก	สพท 4807

หมายเหตุ
 1. ห้ามวิดระยาะโดยตรงจากแบบ
 2. พิมพ์เขียวเป็นลิขสิทธิ์ของ ผู้ออกแบบและ
 เจ้าของอาคาร ห้ามทำซ้ำโดยไม่ได้รับอนุญาต
 3. กรณีที่มีปัญหาในการก่อสร้างหรือ
 แบบไม่ตรงกับหน้างานให้ปรึกษาผู้ออกแบบ
 ก่อนดำเนินการ

รหัสแบบ 3-1.1 ชื่อแบบ KEYPLAN CORRIDOR X-RAY
 วันที่ : 15/11/2022



AIR CONDITION PLAN 1:75

บริษัท เลเวลไนน์สตูดิโอ จำกัด
 7, Sirithorn 5, Bangbunru, Bangkok 10700
 Tel./Fax: 024345778
 Email: level9.studio@gmail.com

LEVEL 9
 LEVEL NINE STUDIO COMPANY LIMITED

โครงการ
 ปรับปรุงต่อเติมอาคารผู้ป่วยนอก
 โรงพยาบาลโคกสูง

ที่ตั้งโครงการ
 โรงพยาบาลโคกสูง จังหวัดสระแก้ว

เจ้าของโครงการ

ผู้ออกแบบสถาปัตยกรรมหลัก
 นาย จตุพรเชษฐพล วงศ์คำ ส.สท 3778

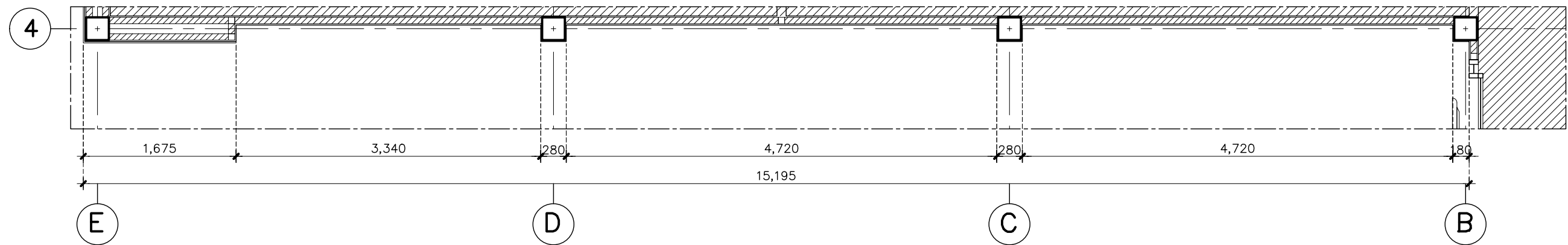
วิศวกรโครงสร้าง
 นาย เกียรติภูมิ ยศเรืองสา สย.10217

วิศวกรไฟฟ้า
 นาย คมกฤษ เมืองมีศรี สทก 4807

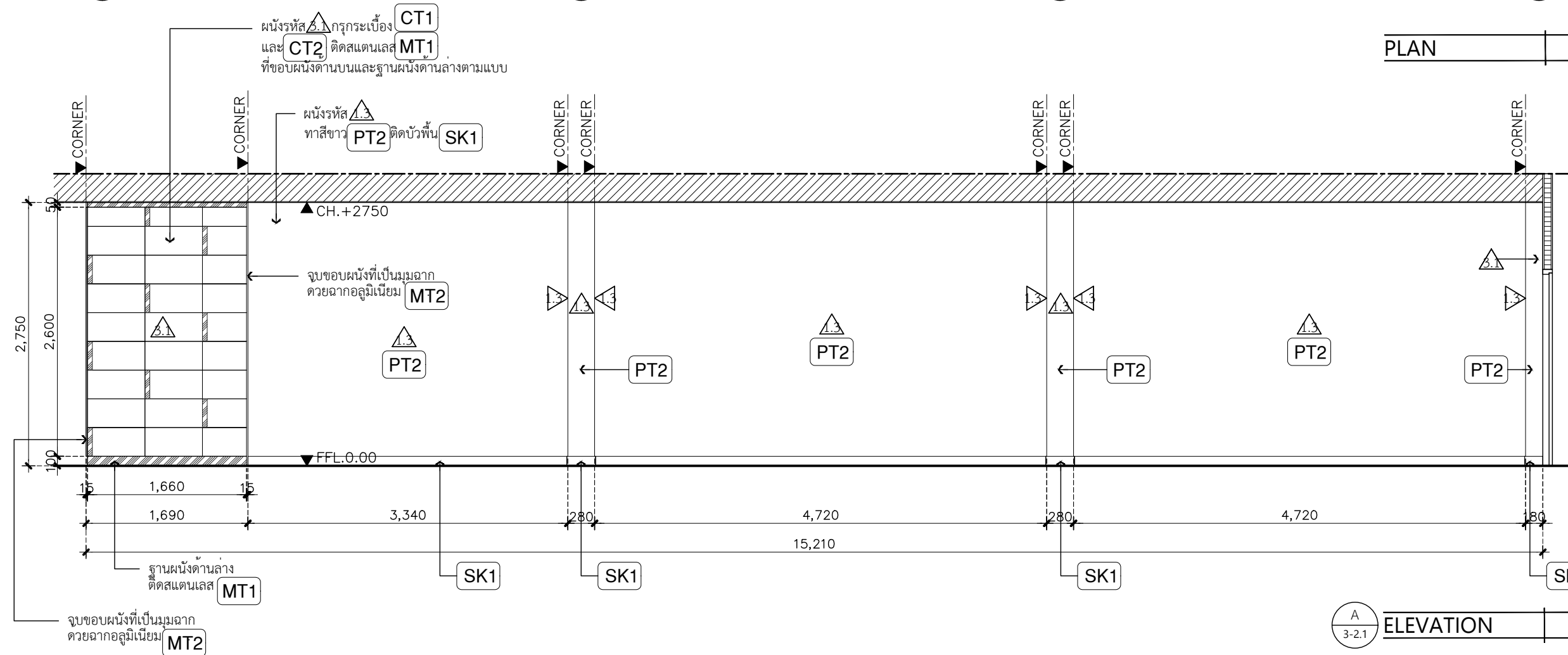
หมายเหตุ
 1. ห้ามวิดระยาะโดยตรงจากแบบ
 2. พิมพ์เขียวเป็นลิขสิทธิ์ของ ผู้ออกแบบและเจ้าของอาคาร ห้ามทำซ้ำโดยไม่ได้รับอนุญาต
 3. กรณีที่มีปัญหาในการก่อสร้างหรือแบบไม่ตรงกับงานให้ปรึกษาผู้ออกแบบก่อนดำเนินการ

รหัสแบบ 3-1.5 ชื่อแบบ AIR PLAN

วันที่ : 15/11/2022

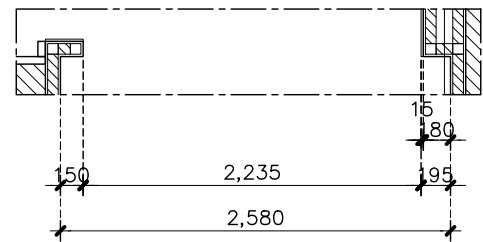


PLAN 1:50

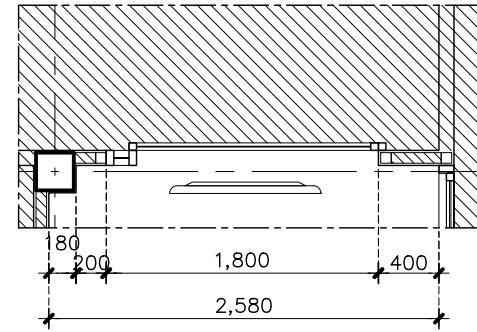


A 3-2.1 ELEVATION 1:50

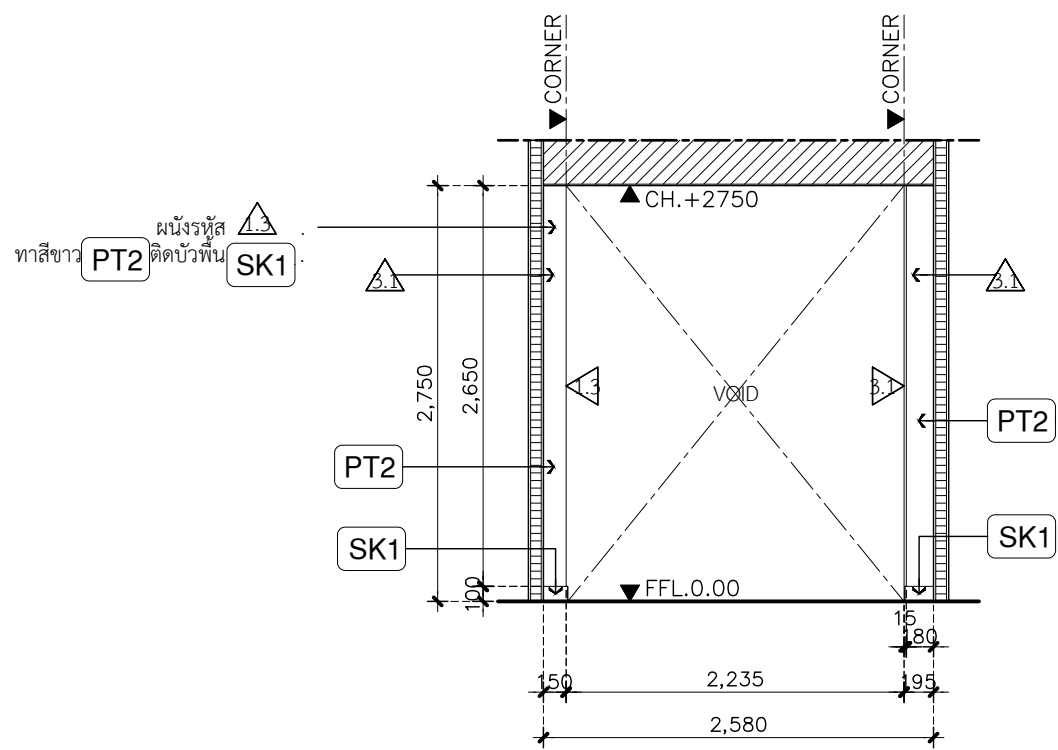
บริษัท เลเวลไนน์สตูดิโอ จำกัด 7, Sirithorn 5, Bangbunru, Bangkok 10700 Tel./Fax: 024345778 Email: level9.studio@gmail.com		
โครงการ ปรับปรุงต่อเติมอาคารผู้ป่วยนอก โรงพยาบาลโคกสูง ที่ตั้งโครงการ โรงพยาบาลโคกสูง จังหวัดสระแก้ว เจ้าของโครงการ		
ผู้ออกแบบสถาปัตยกรรมหลัก นาย จตุพรเชษฐพล วงศ์คำ ส-สถ 3778		
วิศวกรโครงสร้าง นาย เกียรติภูมิ ยศเรืองสา สย.10217		
วิศวกรไฟฟ้า นาย คมกฤษ เมืองมีศรี สทก 4807		
หมายเหตุ 1. ห้ามวิเคราะหโดยตรงจากแบบ 2. พิมพ์เขียนเป็นลิขสิทธิ์ของ ผู้ออกแบบและ เจ้าของอาคาร ห้ามทำซ้ำโดยไม่ได้รับอนุญาต 3. กรณีที่มีปัญหาในการก่อสร้างหรือ แบบไม่ตรงกับหน้างานให้ปรึกษาผู้ออกแบบ ก่อนดำเนินการ		
รหัสแบบ	ชื่อแบบ	
3-2.1	ELEVATION A	
วันที่ : 15/11/2022		



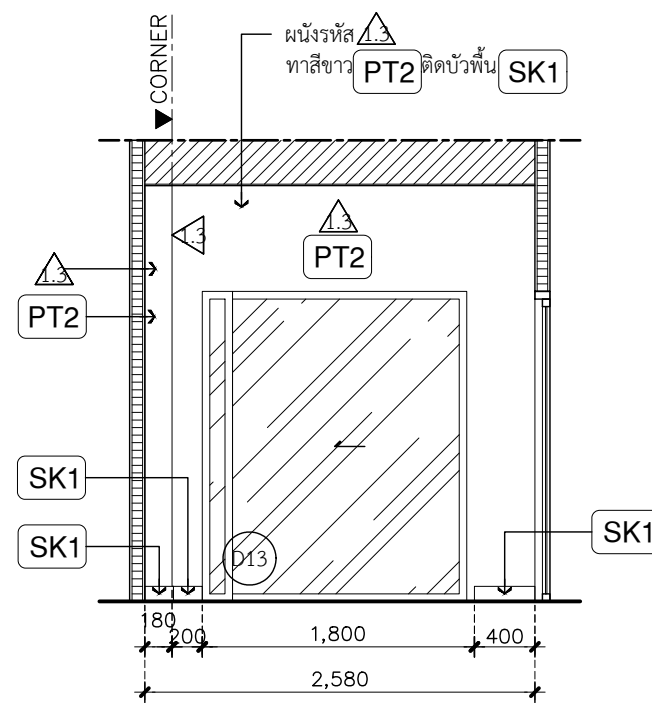
PLAN 1:50



PLAN 1:50



B 3-2.2 ELEVATION 1:25



C 3-2.2 ELEVATION 1:25

บริษัท เลเวลไนน์สตูดิโอ จำกัด
7,Sirithorn5,
Bangbunru,Bangplad,
Bangkok 10700
Tel./Fax: 024345778
Email: level9.studio@gmail.com



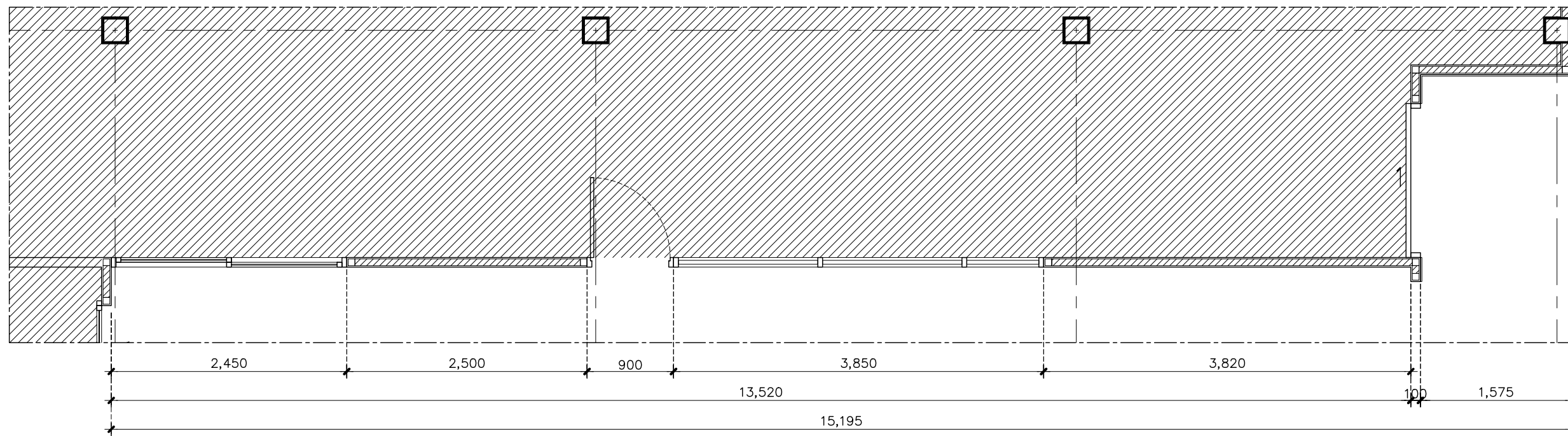
โครงการ
ปรับปรุงต่อเติมอาคารผู้ป่วยนอก
โรงพยาบาลโคกสูง
ที่ตั้งโครงการ
โรงพยาบาลโคกสูง จังหวัดสระแก้ว
เจ้าของโครงการ

ผู้ออกแบบสถาปัตย์กรรมหลัก
นาย จตุพรเชษฐพล วงศ์คำ
ส-สถ 3778
วิศวกรโครงสร้าง
นาย เกียรติภูมิ ยศเรืองลา
สย10217
วิศวกรไฟฟ้า
นาย คมกฤษ เมืองมีศรี
สพท 4807

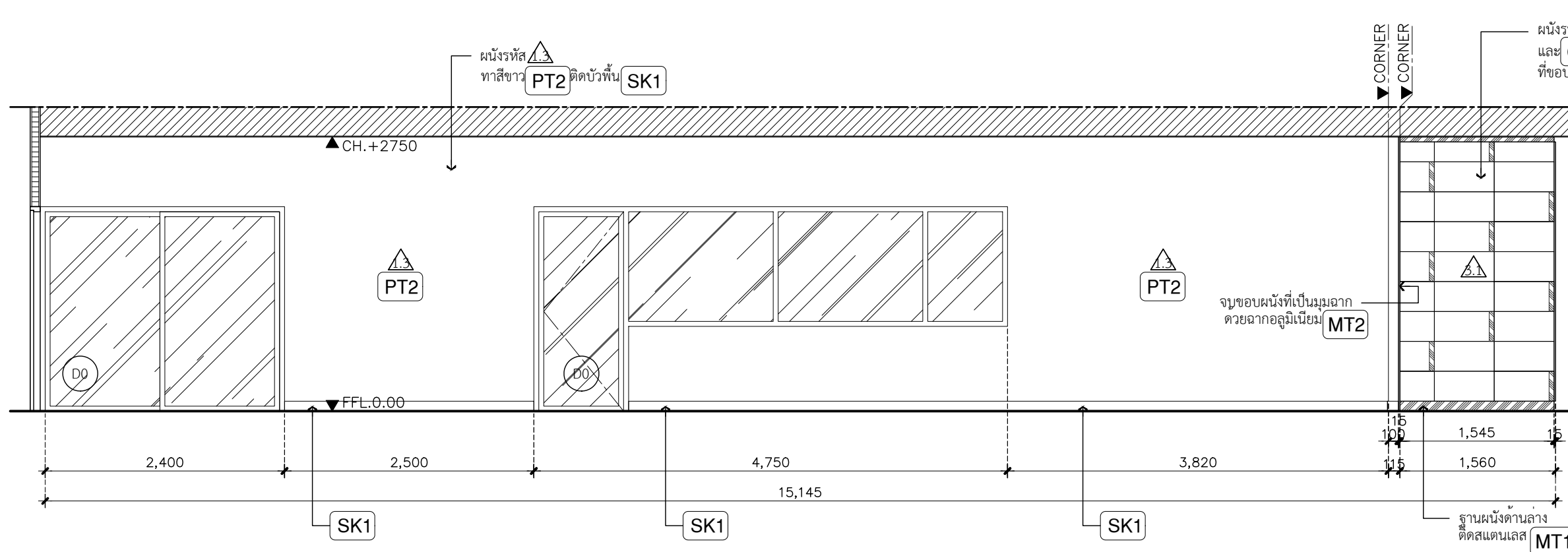
หมายเหตุ
1. ห้ามวิดระยาะโดยตรงจากแบบ
2. พิมพ์เขียนเป็นลิขสิทธิ์ของ ผู้ออกแบบและ
เจ้าของอาคาร ห้ามทำซ้ำโดยไม่ได้รับอนุญาต
3. กรณีที่มีปัญหาในการก่อสร้างหรือ
แบบไม่ตรงกับงานให้ปรึกษาผู้ออกแบบ
ก่อนดำเนินการ

รหัสแบบ 3-2.2 ชื่อแบบ ELEVATION B ,C

วันที่ : 15/11/2022



PLAN 1:50



D 3-3.3 ELEVATION 1:25

บริษัท เลเวลไนน์สตูดิโอ จำกัด
7, Sirithorn 5,
Bangbunru, Bangkok, 10700
Tel./Fax: 024345778
Email: level9.studio@gmail.com

LEVEL 9
LEVEL NINE STUDIO COMPANY LIMITED

โครงการ
ปรับปรุงต่อเติมอาคารผู้ป่วยนอก
โรงพยาบาลโคสูง

ที่ตั้งโครงการ
โรงพยาบาลโคสูง จังหวัดสระแก้ว

เจ้าของโครงการ

ผู้ออกแบบสถาปัตย์กรรมหลัก
นาย จตุพรเชษฐพล วงศ์คำ
ส-สต 3778

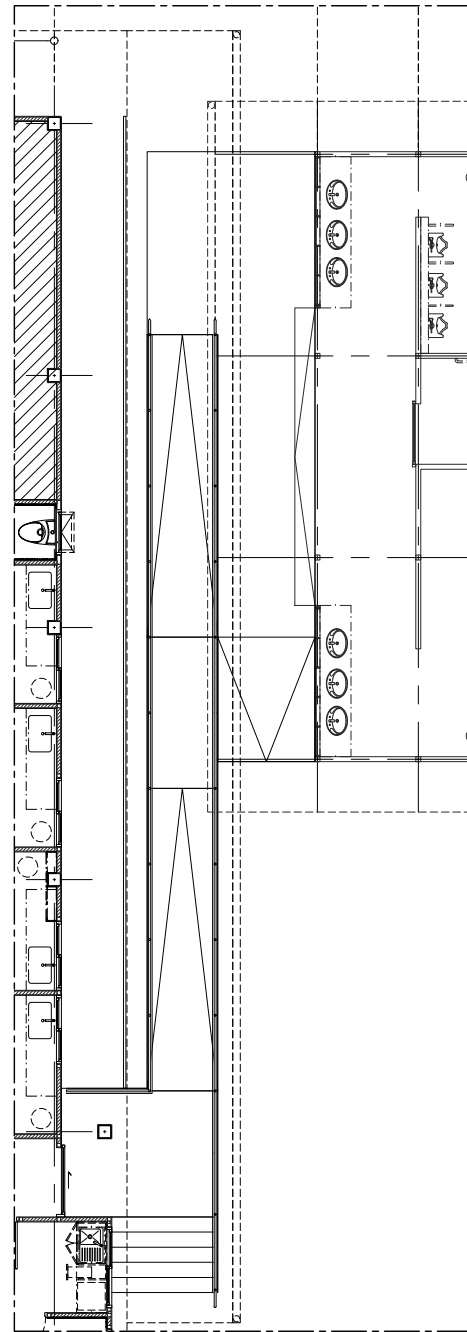
วิศวกรโครงสร้าง
นาย เกียรติภูมิ ยศเรืองสา
สย.10217

วิศวกรไฟฟ้า
นาย คมกฤษ เมืองมีศรี
สพท 4807

หมายเหตุ
1. ห้ามวิเคราะหโดยตรงจากแบบ
2. พิมพ์เขียนเป็นลิขสิทธิ์ของ ผู้ออกแบบและ
เจ้าของอาคาร ห้ามทำซ้ำโดยไม่ได้รับอนุญาต
3. กรณีที่มีปัญหาในการก่อสร้างหรือ
แบบไม่ตรงกับหน้างานให้ปรึกษาผู้ออกแบบ
ก่อนดำเนินการ

รหัสแบบ 3-3.3 ชื่อแบบ ELEVATION D

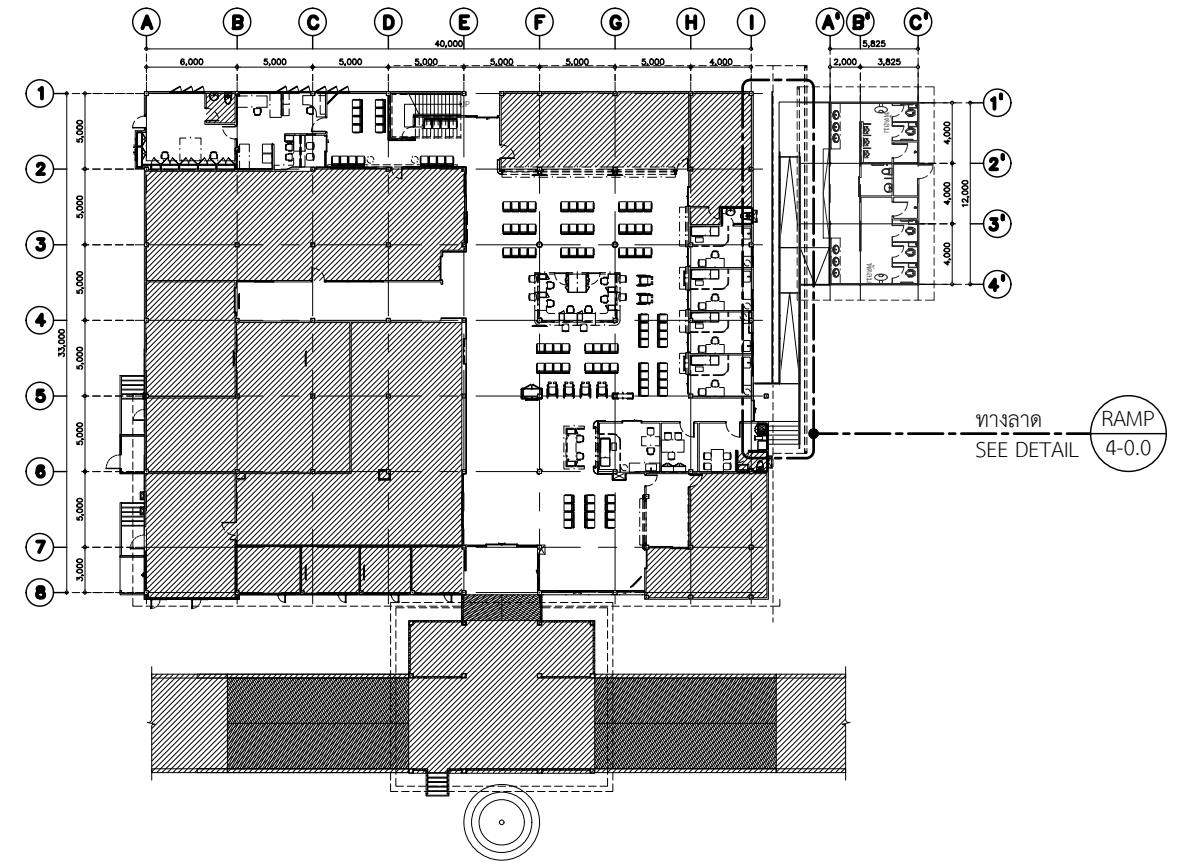
วันที่ : 15/11/2022



RAMP
4-0.0

PLAN

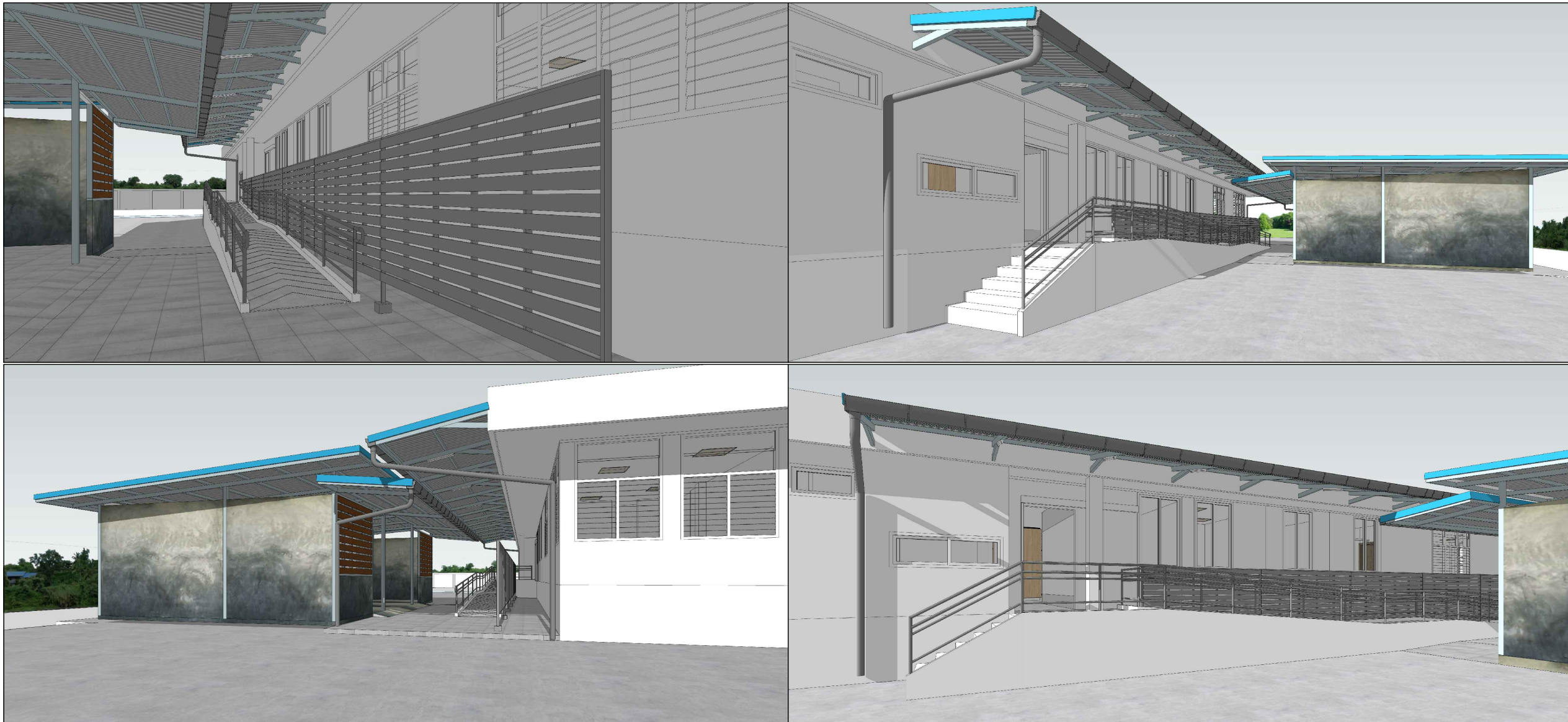
1:150



MASTER PLAN

1:500

บริษัท เลเวลไนน์สตูดิโอ จำกัด 7, Sirithorn 5, Bangbunru, Bangplad, Bangkok 10700 Tel./Fax: 024345778 Email: level9.studio@gmail.com		LEVEL 9 <small>LEVEL NINE STUDIO COMPANY LIMITED</small>
โครงการ ปรับปรุงต่อเติมอาคารผู้ป่วยนอก โรงพยาบาลโคกสูง		
ที่ตั้งโครงการ โรงพยาบาลโคกสูง จังหวัดสระแก้ว		
เจ้าของโครงการ		
<hr/>		
ผู้ออกแบบสถาปัตยกรรมหลัก	นาย จตุพรเชษฐพล วงศ์คำ ส-สถ 3778	
วิศวกรโครงสร้าง	นาย เกียรติภูมิ ยศเรืองสา สย.10217	
วิศวกรไฟฟ้า	นาย คมกฤษ เมืองมีศรี สทก 4807	
หมายเหตุ 1. ห้ามวัดระยะโดยตรงจากแบบ 2. พิมพ์เขียนเป็นลิขสิทธิ์ของ ผู้ออกแบบและ เจ้าของอาคาร ห้ามทำซ้ำโดยไม่ได้รับอนุญาต 3. กรณีที่มีปัญหาในการก่อสร้างหรือ แบบไม่ตรงกับงานให้ปรึกษาผู้ออกแบบ ก่อนดำเนินการ		
รหัสแบบ	ชื่อแบบ	
4-0.0		
วันที่ : 15/11/2022		



บริษัท เลเวลไนน์สตูดิโอ จำกัด
 7, Sirithorn 5, Bangbunru, Bangkok 10700
 Tel./Fax: 024345778
 Email: level9.studio@gmail.com



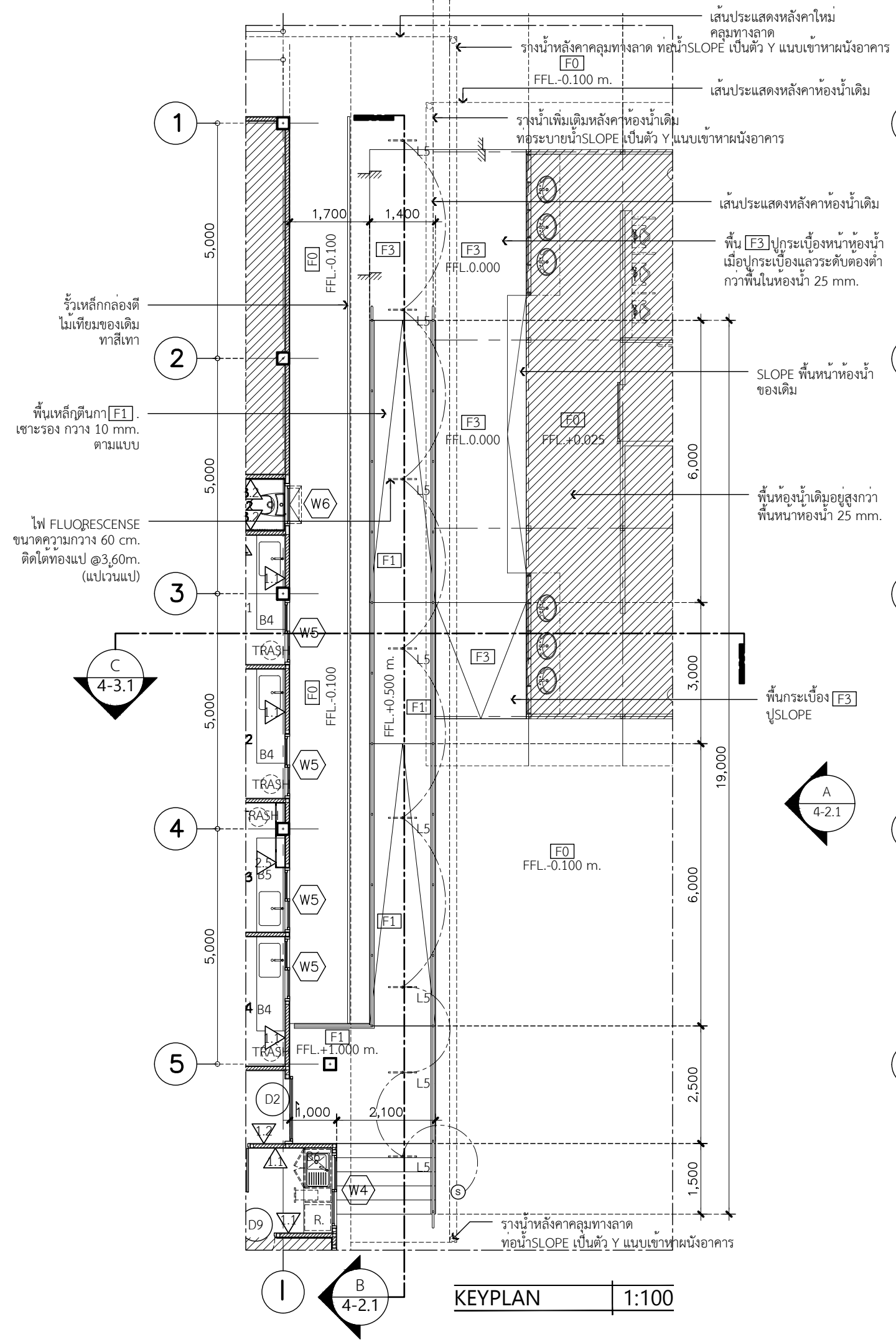
โครงการ
 ปรับปรุงต่อเติมอาคารผู้ป่วยนอก
 โรงพยาบาลโคกสูง
 ที่ตั้งโครงการ
 โรงพยาบาลโคกสูง จังหวัดสระแก้ว
 เจ้าของโครงการ

ผู้ออกแบบสถาปัตย์กรรมหลัก
 นาย จตุพรเชษฐพล วงศ์คำ
 ส-สถ 3778
 วิศวกรโครงสร้าง
 นาย เกียรติภูมิ ยศเรืองสา
 สย10217
 วิศวกรไฟฟ้า
 นาย คมกฤษ เมืองมีศรี
 สทก 4807

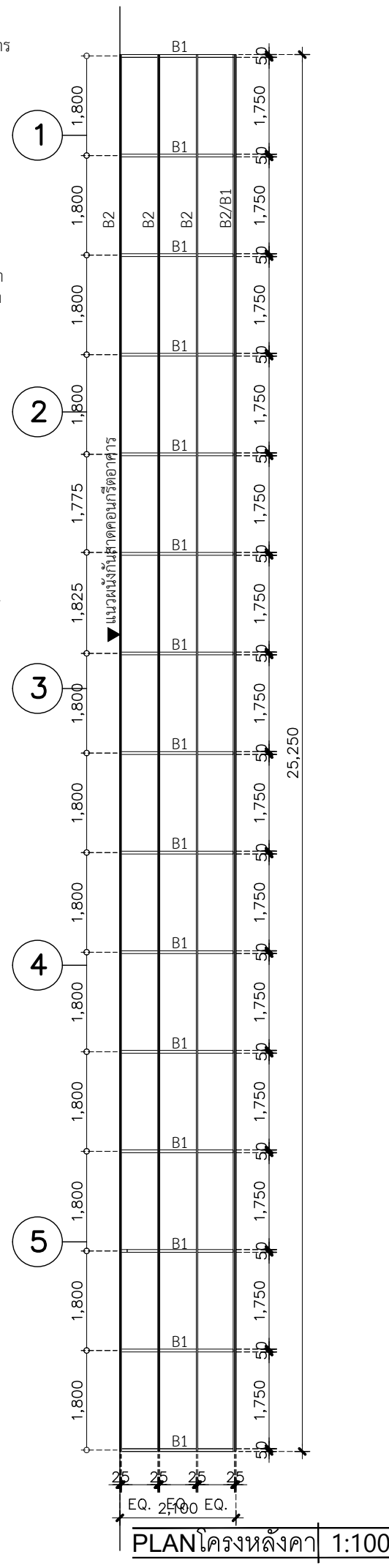
หมายเหตุ
 1. ห้ามวิดระยาะโดยตรงจากแบบ
 2. พิมพ์เขียวเป็นลิขสิทธิ์ของ ผู้ออกแบบและ
 เจ้าของอาคาร ห้ามทำซ้ำโดยไม่ได้รับอนุญาต
 3. กรณีที่มีปัญหาในการก่อสร้างหรือ
 แบบไม่ตรงกับงานให้ปรึกษาผู้ออกแบบ
 ก่อนดำเนินการ

รหัสแบบ 4-0.1 ชื่อแบบ PERSPECTIVE

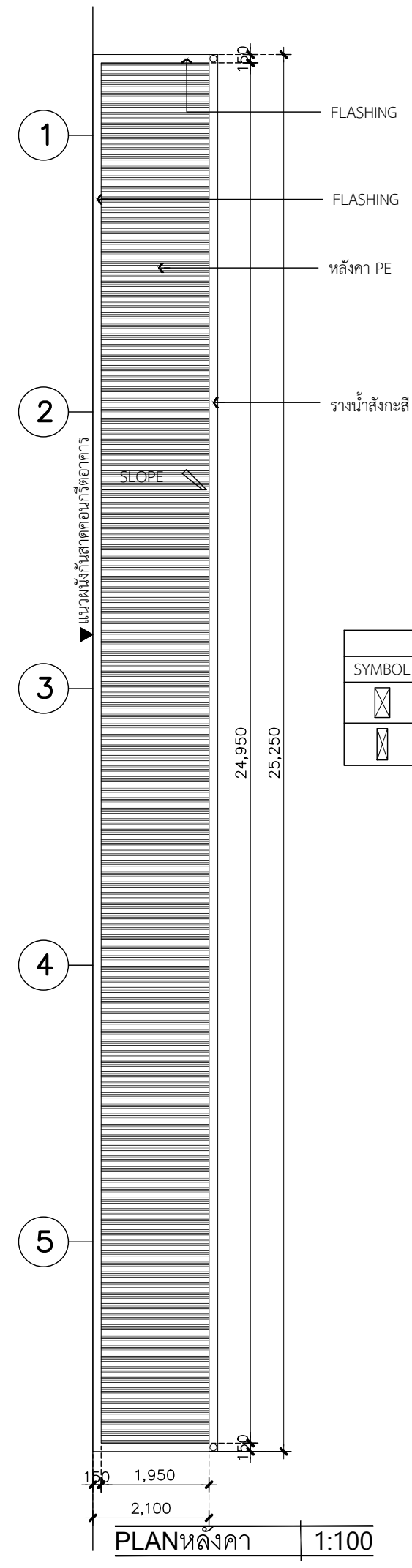
วันที่ : 15/11/2022



KEYPLAN 1:100



PLAN โครงหลังคา 1:100



PLAN หลังคา 1:100

ขนาดเหล็กโครงหลังคา		
SYMBOL	CODE	DESCRIPTION
	B1	จันทัน เหล็กกล่อง ขนาด 50x100mm.
	B2	แป เหล็กกล่อง ขนาด 25 x75 mm.

LEVEL 9

บริษัท เลเวลไนน์สตูดิโอ จำกัด
7, Sirithorn 5, Bangbunru, Bangplad, Bangkok 10700
Tel./Fax: 024345778
Email: level9.studio@gmail.com

โครงการ
ปรับปรุงต่อเติมอาคารผู้ป่วยนอก
โรงพยาบาลโคกสูง

ที่ตั้งโครงการ
โรงพยาบาลโคกสูง จังหวัดสระแก้ว

เจ้าของโครงการ

ผู้ออกแบบสถาปัตยกรรมหลัก
นาย จตุพรเชษฐพล วงศ์คำ
ส-สต 3778

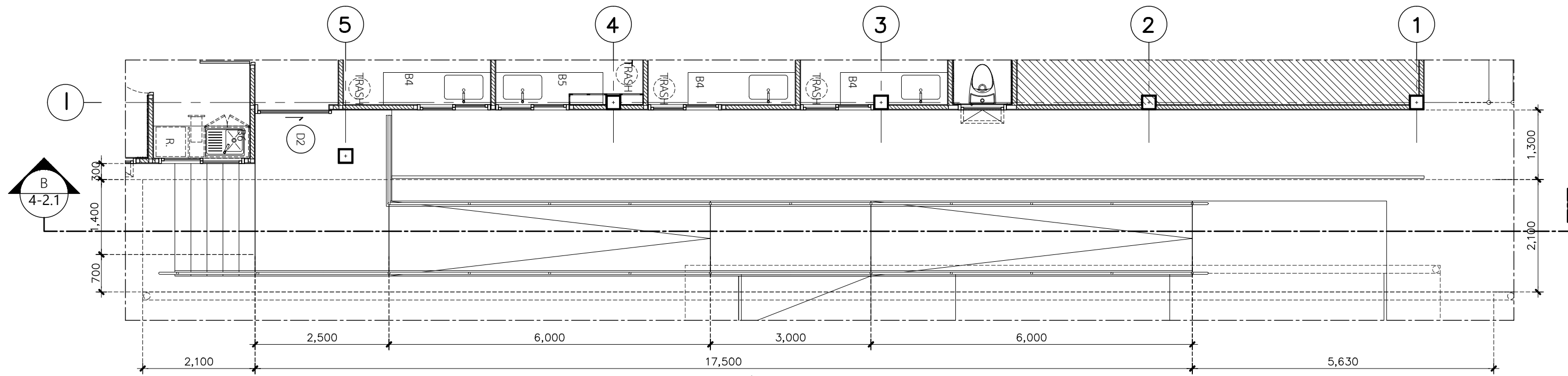
วิศวกรโครงสร้าง
นาย เกียรติภูมิ ยศเรืองสา
สย.10217

วิศวกรไฟฟ้า
นาย คมกฤษ เมืองมีศรี
สทก 4807

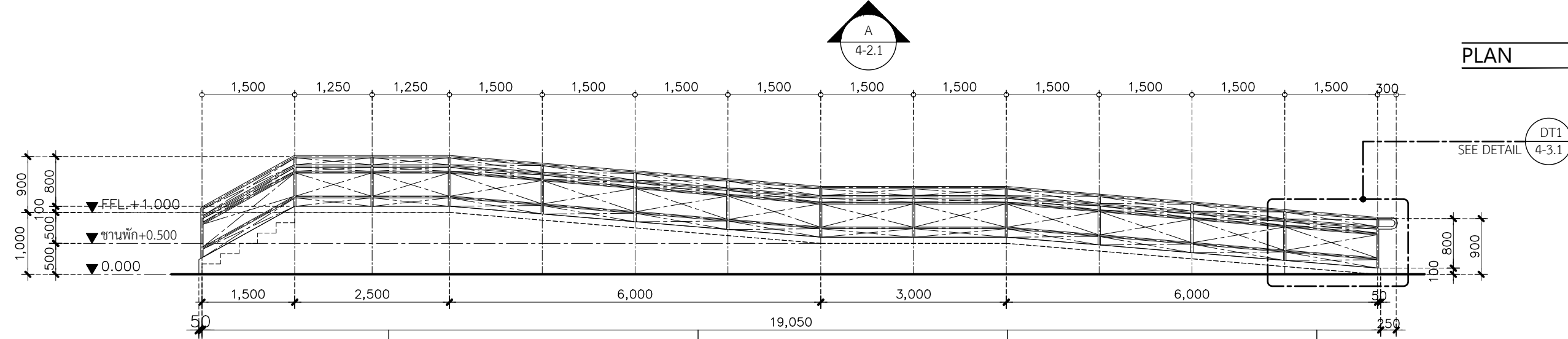
หมายเหตุ
1. ห้ามวิเคราะหโดยตรงจากแบบ
2. พิมพ์เขียนเป็นลิขสิทธิ์ของ ผู้ออกแบบและ
เจ้าของอาคาร ห้ามทำซ้ำโดยไม่ได้รับอนุญาต
3. กรณีที่มีปัญหาในการก่อสร้างหรือ
แบบไม่ตรงกับงานให้ปรึกษาผู้ออกแบบ
ก่อนดำเนินการ

รหัสแบบ 4-1.1 ชื่อแบบ PLAN

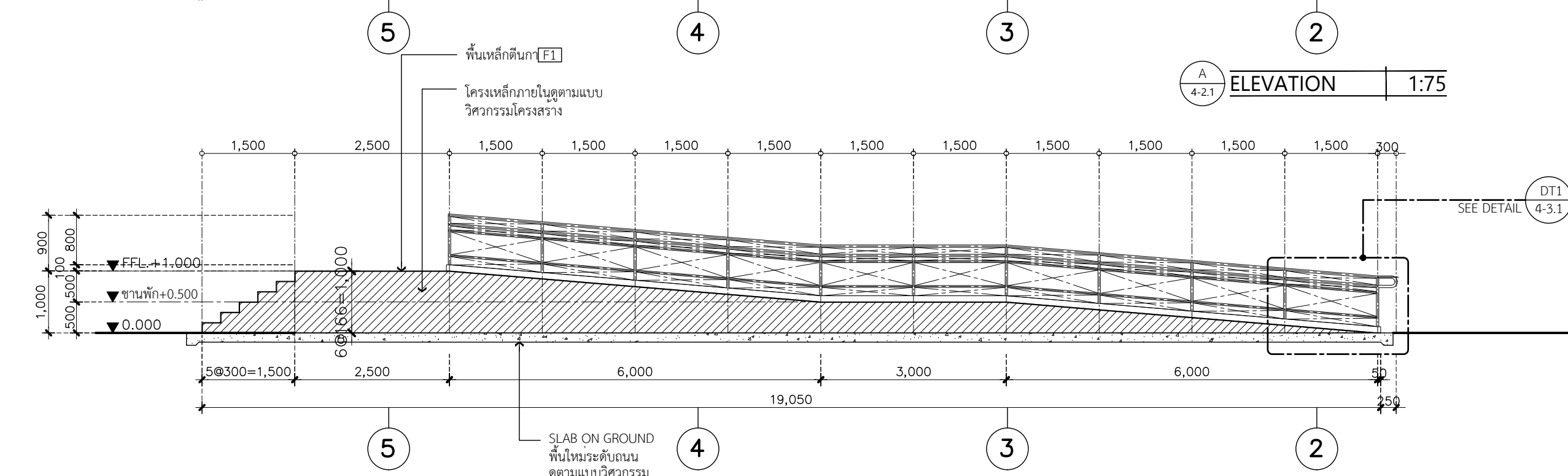
วันที่ : 15/11/2022



PLAN 1:75



A 4-2.1 ELEVATION 1:75



B 4-2.1 SECTION 1:75

บริษัท เลเวลไนน์สตูดิโอ จำกัด
 7, Sirithorn 5,
 Bangbunru, Bangkok,
 Bangkok 10700
 Tel./Fax: 024345778
 Email: level9.studio@gmail.com

LEVEL 9
 LEVEL NINE STUDIO COMPANY LIMITED

โครงการ
 ปรับปรุงต่อเติมอาคารผู้โดยสาร
 โรงพยาบาลโคกสูง

ที่ตั้งโครงการ
 โรงพยาบาลโคกสูง จังหวัดสระแก้ว

เจ้าของโครงการ

ผู้ออกแบบสถาปัตยกรรมหลัก
 นาย จตุพรเชษฐพล วงศ์คำ
 ส-สถ 3778

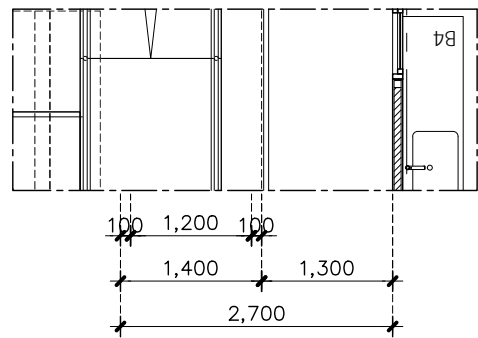
วิศวกรโครงสร้าง
 นาย เกียรติภูมิ ยศเรืองธา
 สย.10217

วิศวกรไฟฟ้า
 นาย คมกฤษ เมืองมีศรี
 สพัก 4807

หมายเหตุ
 1. ห้ามวิเคราะหโดยตรงจากแบบ
 2. พิมพ์เขียนเป็นลิขสิทธิ์ของ ผู้ออกแบบและ
 เจ้าของอาคาร ห้ามทำซ้ำโดยไม่ได้รับอนุญาต
 3. กรณีที่มีปัญหาในการก่อสร้างหรือ
 แบบไม่ตรงกับหน้างานให้ปรึกษาผู้ออกแบบ
 ก่อนดำเนินการ

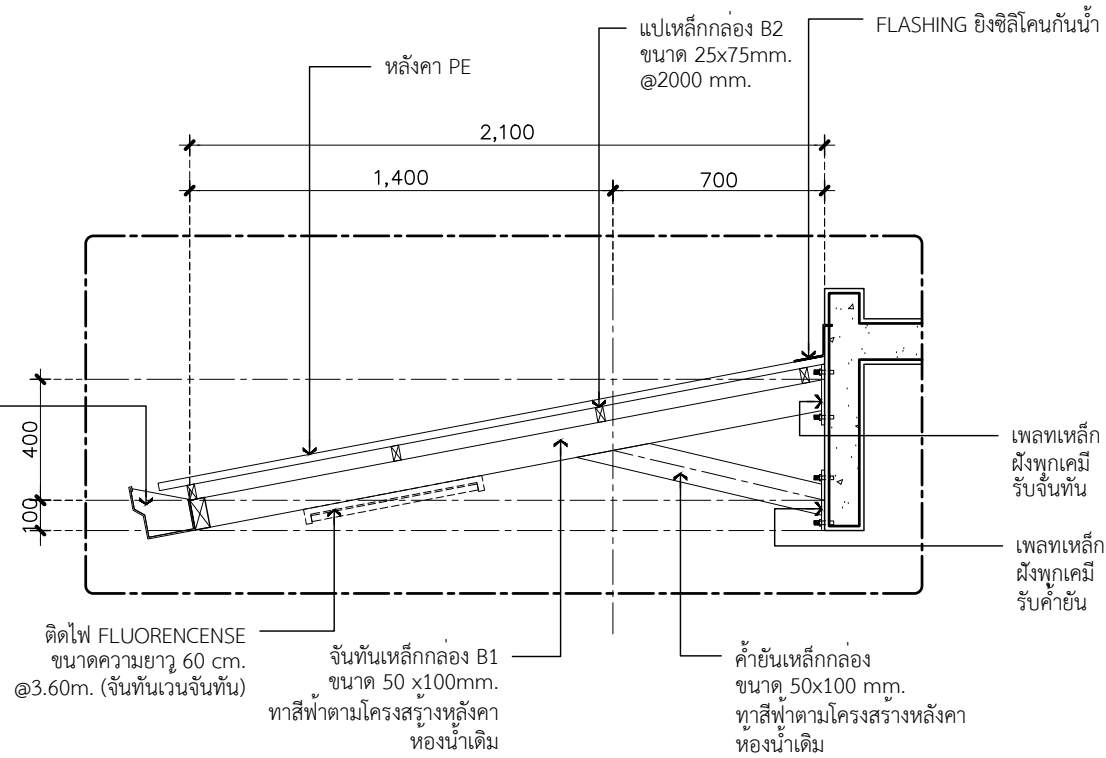
รหัสแบบ 4-2.1 ชื่อแบบ ELEVATION

วันที่ : 15/11/2022

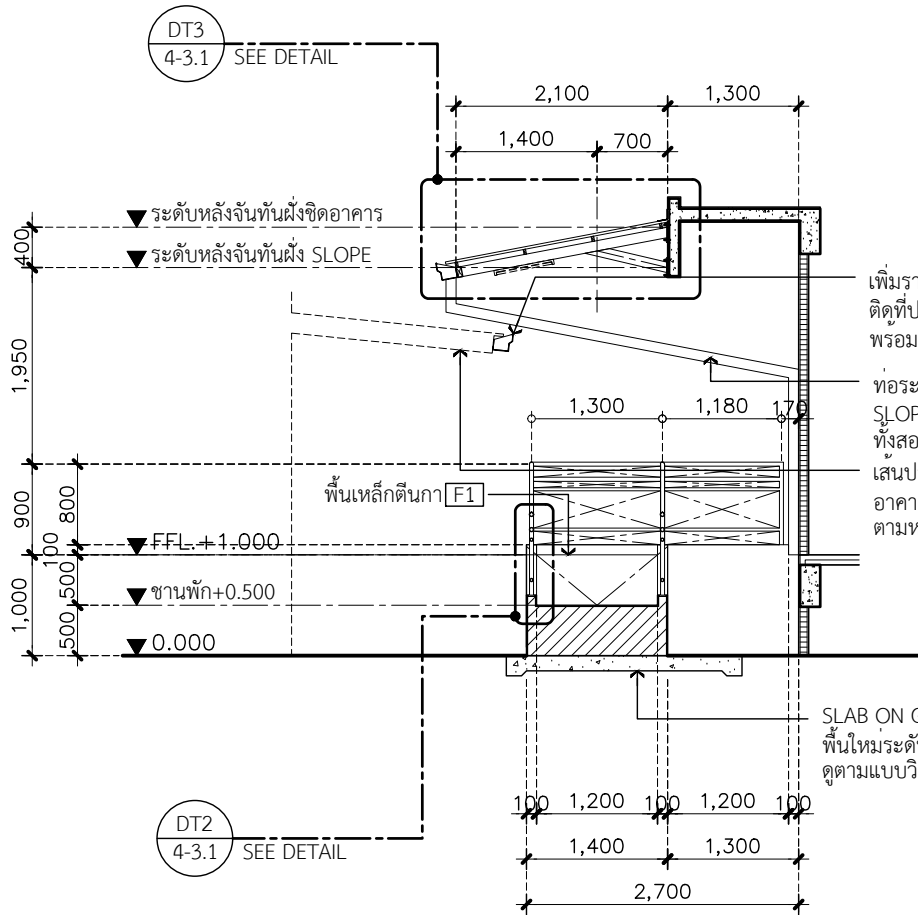


PLAN 1:75

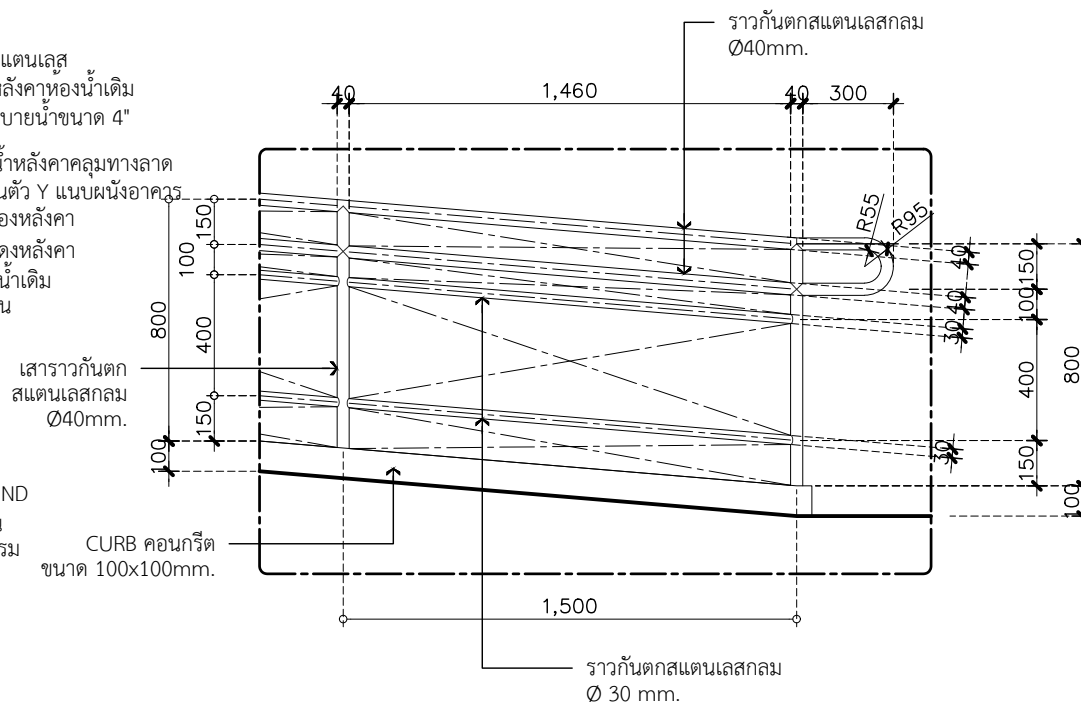
รางน้ำสแตนเลส ติดที่ปลายหลังคา พร้อมท่อระบายน้ำขนาด 4"



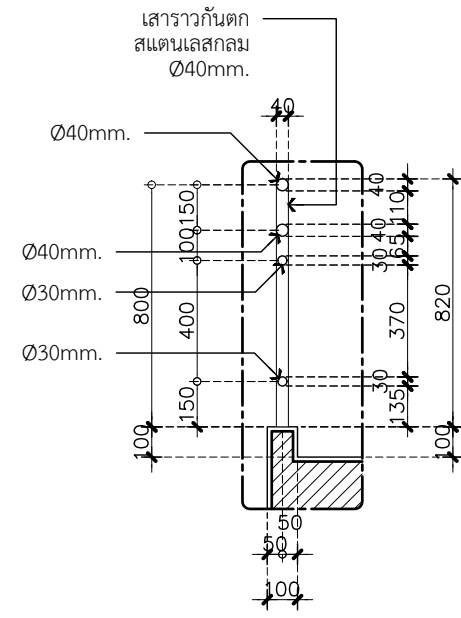
DT1 4-3.1 DETAIL 1:25



C 4-3.1 SECTION 1:75



DT1 4-3.1 DETAIL 1:25



DT2 4-3.1 DETAIL 1:25

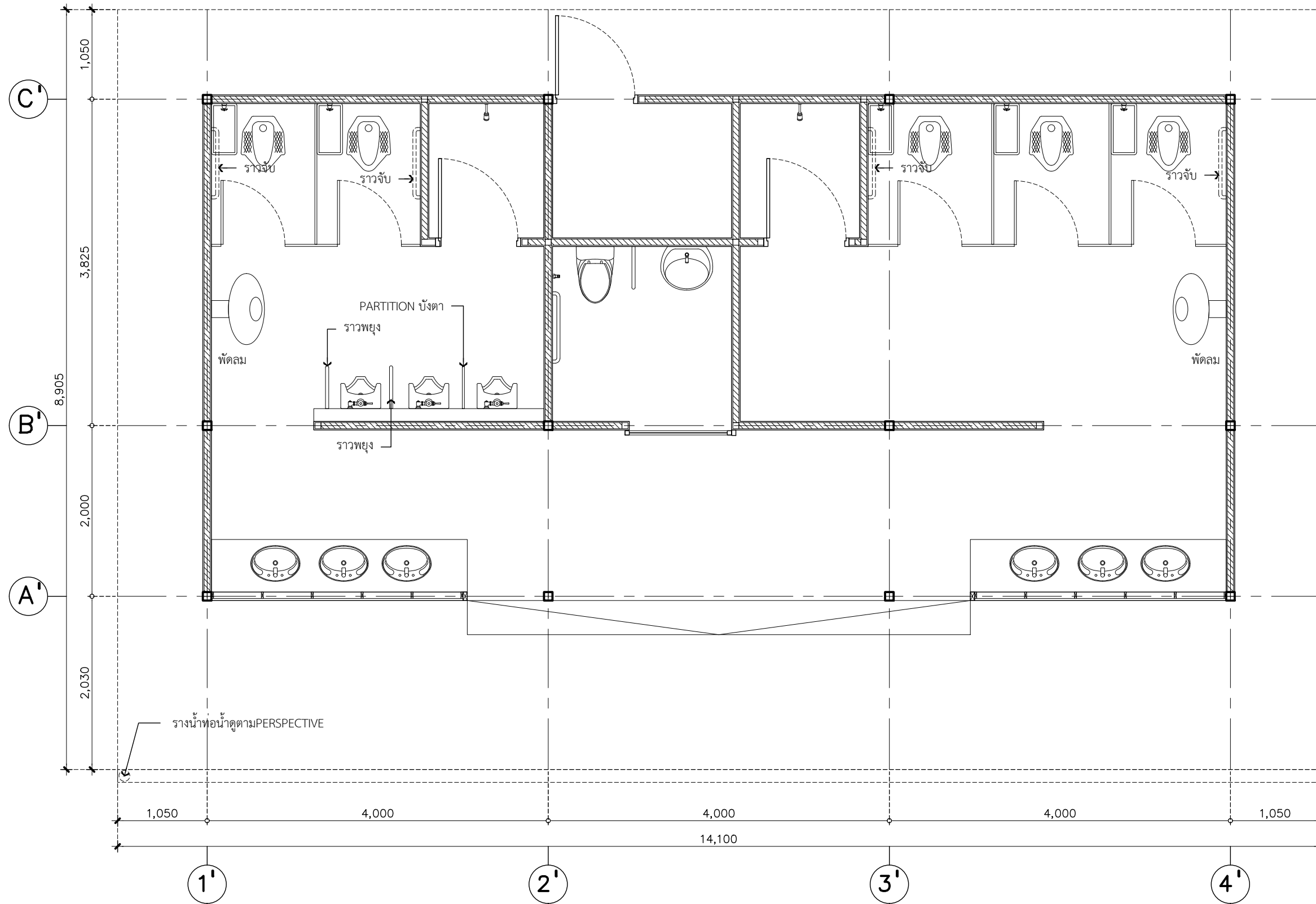
LEVEL 9
บริษัท เลเวลไนน์สตูดิโอ จำกัด
7, Sirithorn 5, Bangbunru, Bangplad, Bangkok 10700
Tel./Fax: 024345778
Email: level9.studio@gmail.com

โครงการ
ปรับปรุงต่อเติมอาคารผู้ป่วยนอก
โรงพยาบาลโคสูง
ที่ตั้งโครงการ
โรงพยาบาลโคสูง จังหวัดสระแก้ว
เจ้าของโครงการ

ผู้ออกแบบสถาปัตย์กรรมหลัก
นาย จตุพรเชษฐพล วงศ์คำ ส-สต 3778
วิศวกรโครงสร้าง
นาย เกียรติภูมิ ยศเรืองสา สย.10217
วิศวกรไฟฟ้า
นาย คมกฤษ เมืองมีศรี สทก 4807

หมายเหตุ
1. ห้ามวิดระยยะโดยตรงจากแบบ
2. พิมพ์เขียนเป็นลิขสิทธิ์ของ ผู้ออกแบบและเจ้าของอาคาร ห้ามทำซ้ำโดยไม่ได้รับอนุญาต
3. กรณีที่มีปัญหาในการก่อสร้างหรือแบบไม่ตรงกับหน่วยงานให้ปรึกษาผู้ออกแบบก่อนดำเนินการ

รหัสแบบ 4-3.1 ชื่อแบบ DETAIL
วันที่ : 15/11/2022



KEYPLAN 1:50

บริษัท เลเวลไนน์สตูดิโอ จำกัด
 7, Sirithorn 5, Bangbunru, Bangplad, Bangkok 10700
 Tel./Fax: 024345778
 Email: level9.studio@gmail.com

LEVEL 9
 LEVEL NINE STUDIO COMPANY LIMITED

โครงการ
 ปรับปรุงต่อเติมอาคารผู้โดยสาร
 โรงพยาบาลโคกสูง

ที่ตั้งโครงการ
 โรงพยาบาลโคกสูง จังหวัดสระแก้ว

เจ้าของโครงการ

ผู้ออกแบบสถาปัตยกรรมหลัก
 นาย จตุพรเชษฐพล วงศ์คำ
 ส-สต 3778

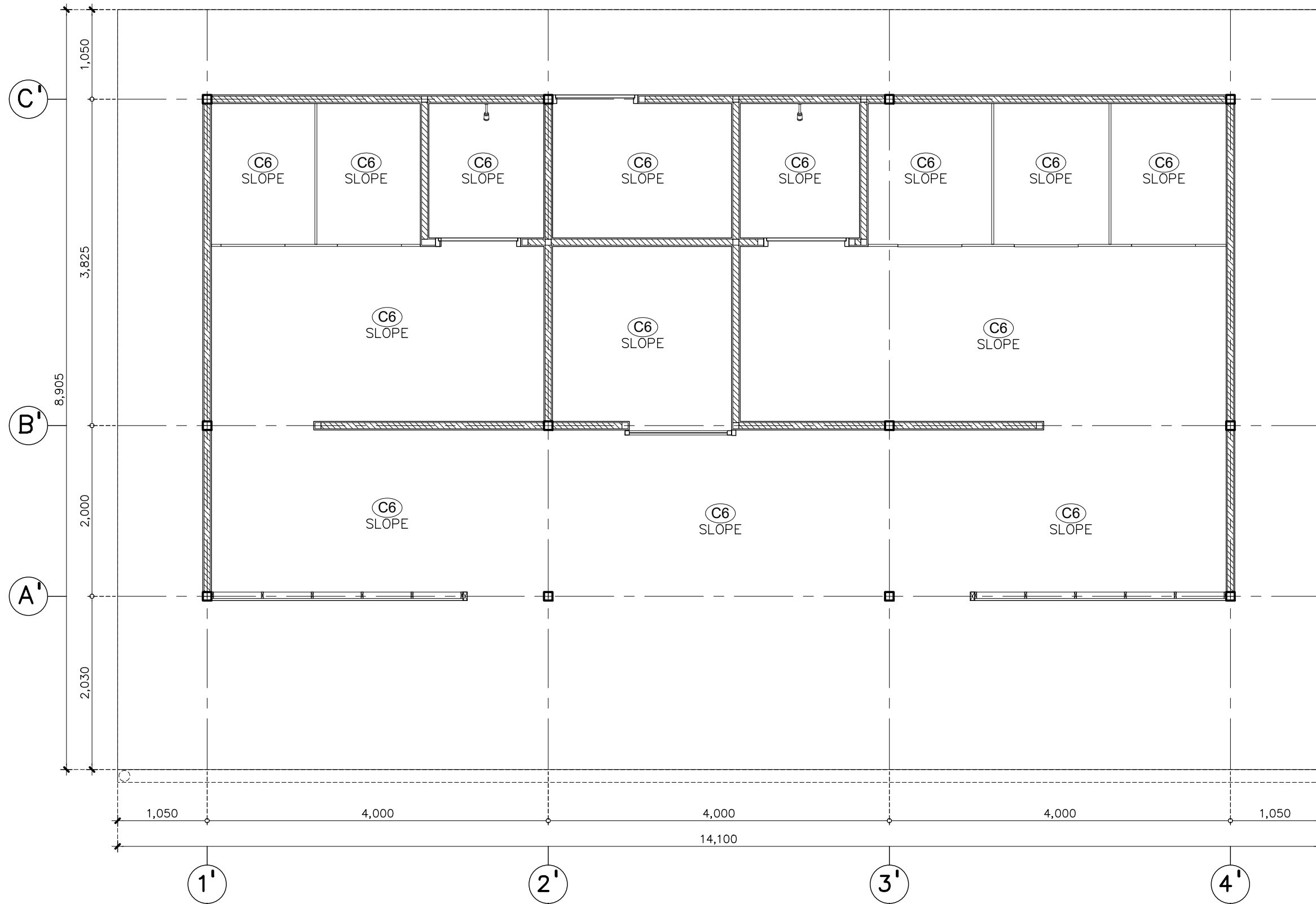
วิศวกรโครงสร้าง
 นาย เกียรติภูมิ ยศเรืองลา
 สย.10217

วิศวกรไฟฟ้า
 นาย คมกฤษ เมืองมีศรี
 สทก 4807

หมายเหตุ
 1. ห้ามวัดระยะโดยตรงจากแบบ
 2. พิมพ์เขียนเป็นลิขสิทธิ์ของ ผู้ออกแบบและ
 เจ้าของอาคาร ห้ามทำซ้ำโดยไม่ได้รับอนุญาต
 3. กรณีที่มีปัญหาในการก่อสร้างหรือ
 แบบไม่ตรงกับงานให้ปรึกษาผู้ออกแบบ
 ก่อนดำเนินการ

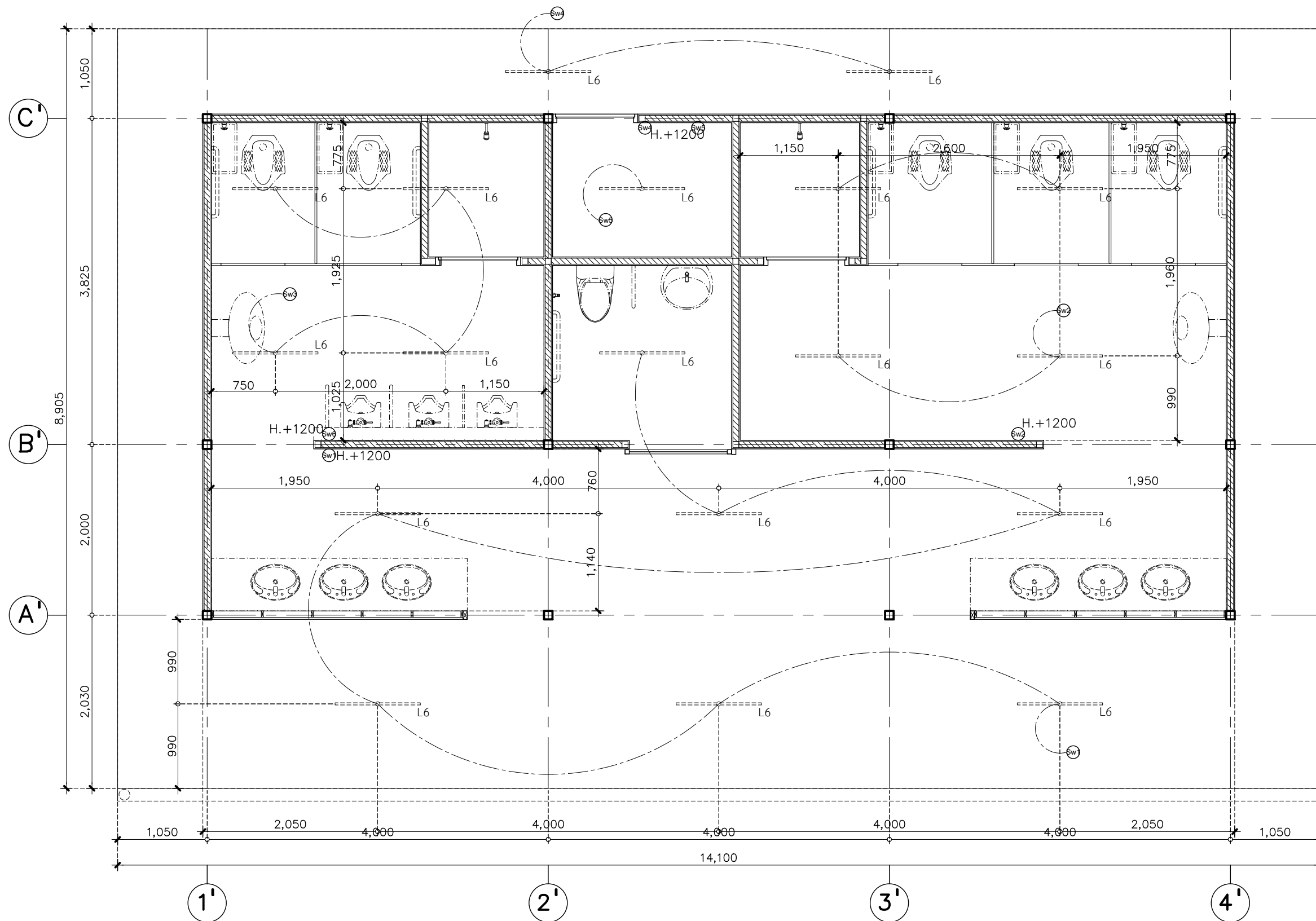
รหัสแบบ 5-1.1 ชื่อแบบ KEYPLAN-WC OUTDOOR

วันที่ : 15/11/2022



REFLECTED CEILING PLAN | 1:50

บริษัท เลเวลไนน์สตูดิโอ จำกัด 7, Sirithorn 5, Bangbunru, Bangkok, 10700 Tel./Fax: 024345778 Email: level9.studio@gmail.com		LEVEL 9 <small>LEVEL NINE STUDIO COMPANY LIMITED</small>
โครงการ ปรับปรุงต่อเติมอาคารผู้โดยสารนอก โรงพยาบาลโคกสูง		
ที่ตั้งโครงการ โรงพยาบาลโคกสูง จังหวัดสระแก้ว		
เจ้าของโครงการ		
ผู้ออกแบบสถาปัตย์กรรมหลัก นาย จตุพรเชษฐพล วงศ์คำ ส-สถ 3778		
วิศวกรโครงสร้าง นาย เกียรติภูมิ ยศเรืองลา สย.10217		
วิศวกรไฟฟ้า นาย คมกฤษ เมืองมีศรี สทก 4807		
หมายเหตุ 1. ห้ามวัดระยะโดยตรงจากแบบ 2. พิมพ์เขียวเป็นลิขสิทธิ์ของ ผู้ออกแบบและ เจ้าของอาคาร ห้ามทำซ้ำโดยไม่ได้รับอนุญาต 3. กรณีที่มีปัญหาในการก่อสร้างหรือ แบบไม่ตรงกับงานให้ปรึกษาผู้ออกแบบ ก่อนดำเนินการ		
รหัสแบบ	ชื่อแบบ	
5-1.2	CEILING PLAN-WC OUTDOOR	
วันที่ : 15/11/2022		



LIGHTING PLAN 1:50

บริษัท เลเวลไนน์สตูดิโอ จำกัด
 7, Sirithorn 5,
 Bangbunru, Bangplad,
 Bangkok 10700
 Tel./Fax: 024345778
 Email: level9.studio@gmail.com



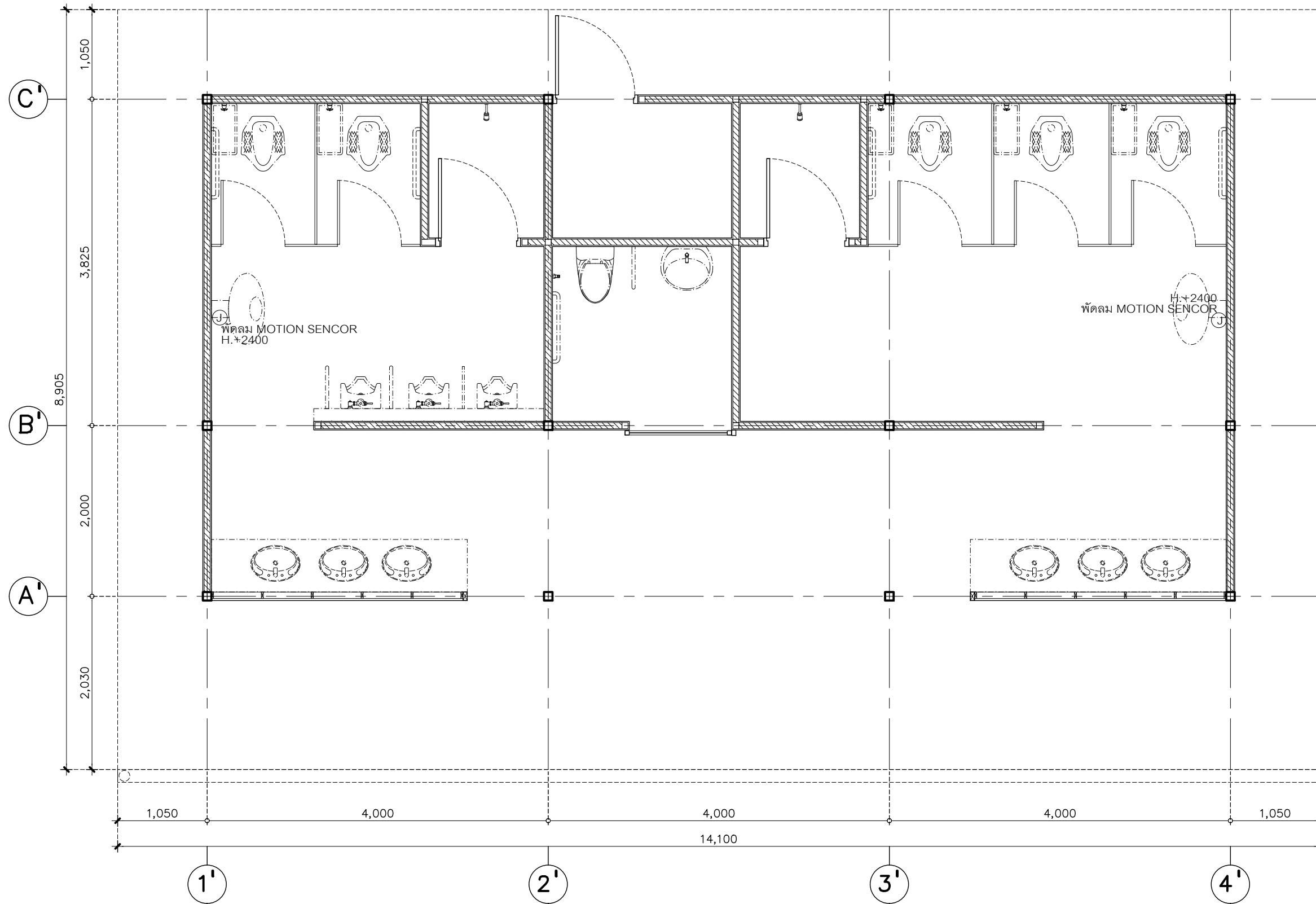
โครงการ
 ปรับปรุงต่อเติมอาคารผู้ป่วยนอก
 โรงพยาบาลโคกสูง
 ที่ตั้งโครงการ
 โรงพยาบาลโคกสูง จังหวัดสระแก้ว
 เจ้าของโครงการ

ผู้ออกแบบสถาปัตย์กรรมหลัก	นาย จตุพรเชษฐพล วงศ์คำ
สถาปนิก	ส-สต 3778
วิศวกรโครงสร้าง	นาย เกียรติภูมิ ยศเรืองลา
สถาปนิก	สย.10217
วิศวกรไฟฟ้า	นาย คมกฤษ เมืองมีศรี
สถาปนิก	สพท 4807

หมายเหตุ
 1. ห้ามวัดระยะโดยตรงจากแบบ
 2. พิมพ์เขียวเป็นลิขสิทธิ์ของ ผู้ออกแบบและ
 เจ้าของอาคาร ห้ามทำซ้ำโดยไม่ได้รับอนุญาต
 3. กรณีที่มีปัญหาในการก่อสร้างหรือ
 แบบไม่ตรงกับงานให้นotifyปรึกษาผู้ออกแบบ
 ก่อนดำเนินการ

รหัสแบบ 5-1.3 ชื่อแบบ LIGHTING PLAN-WC OUTDOOR

วันที่ : 15/11/2022



REFLECTED CEILING PLAN | 1:50

บริษัท เลเวลไนน์สตูดิโอ จำกัด
 7,Sirithorn5,
 Bangbunru,Bangplad,
 Bangkok 10700
 Tel./Fax: 024345778
 Email:level9.studio@gmail.com

LEVEL
 9
 LEVEL NINE STUDIO
 COMPANY LIMITED

โครงการ
 ปรับปรุงต่อเติมอาคารผู้ป่วยนอก
 โรงพยาบาลโคกสูง

ที่ตั้งโครงการ
 โรงพยาบาลโคกสูง จังหวัดสระแก้ว

เจ้าของโครงการ

ผู้ออกแบบสถาปัตยกรรมหลัก
 นาย จตุพรเชษฐพล วงศ์คำ
 ส-สถ 3778

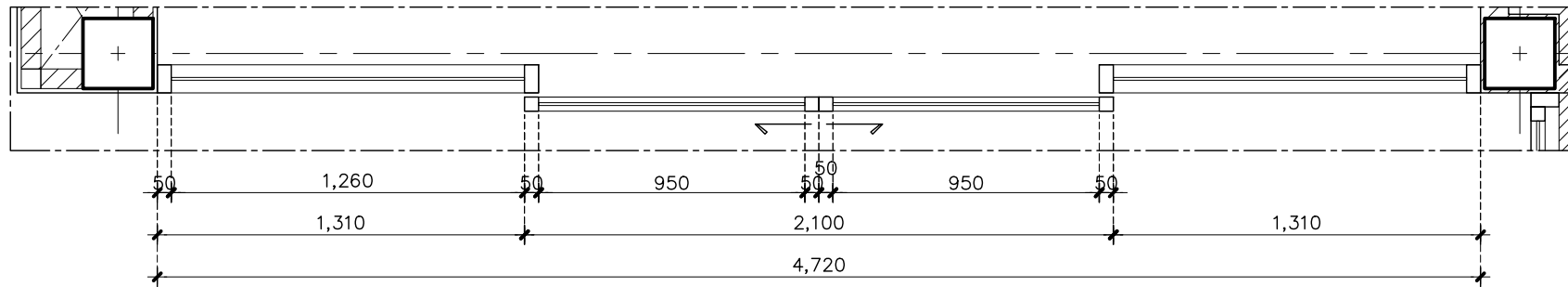
วิศวกรโครงสร้าง
 นาย เกียรติภูมิ ยศเรืองลา
 สย10217

วิศวกรไฟฟ้า
 นาย คมกฤษ เมืองมีศรี
 สทก 4807

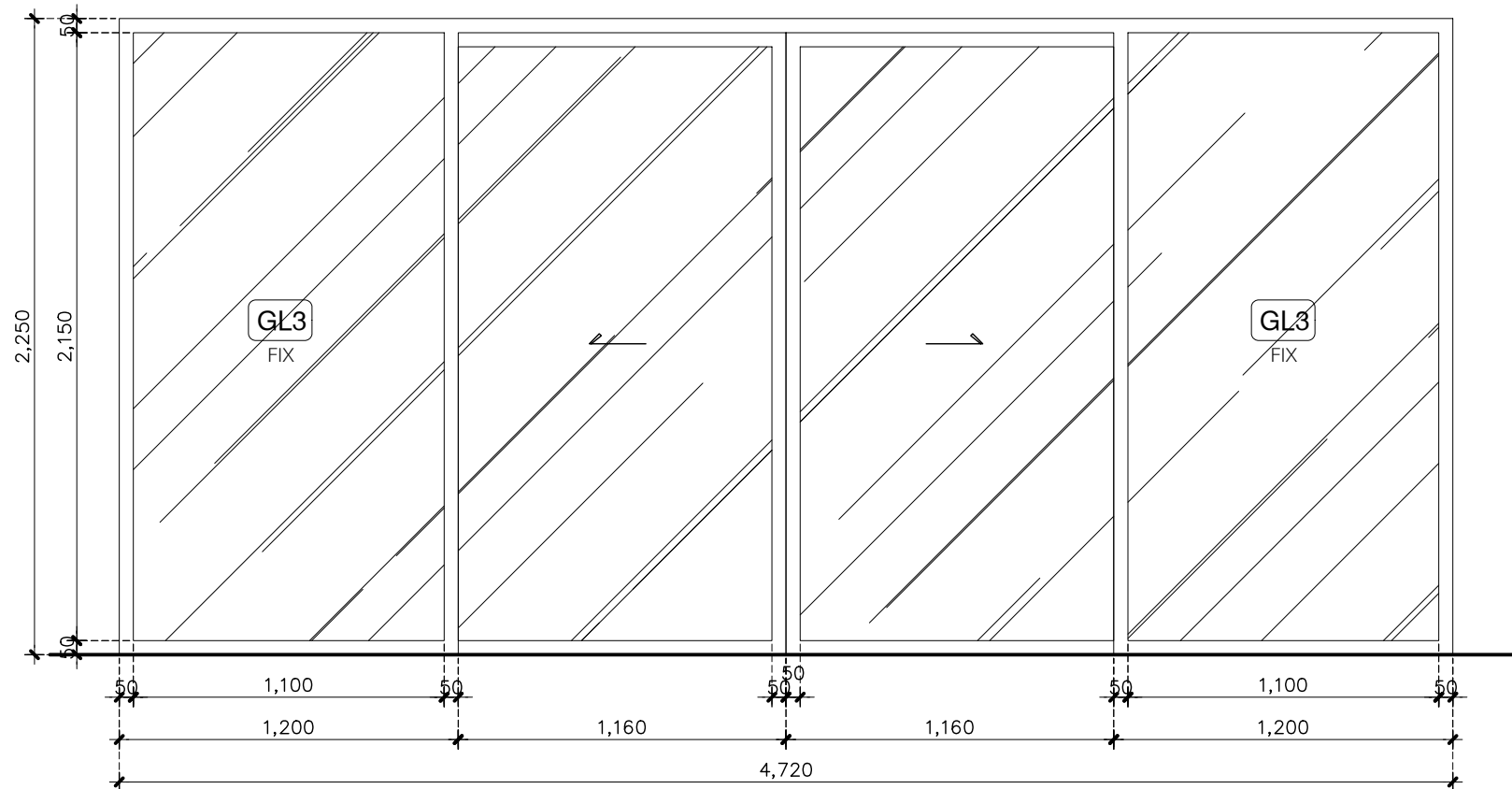
หมายเหตุ
 1. ห้ามวัดระยะโดยตรงจากแบบ
 2. พิมพ์เขียนเป็นลิขสิทธิ์ของ ผู้ออกแบบและ
 เจ้าของอาคาร ห้ามทำซ้ำโดยไม่ได้รับอนุญาต
 3. กรณีที่มีปัญหาในการก่อสร้างหรือ
 แบบไม่ตรงกับงานงานให้ปรึกษาผู้ออกแบบ
 ก่อนดำเนินการ

รหัสแบบ 5-1.4 ชื่อแบบ POWER OUTLET PLAN

วันที่ : 15/11/2022



D1
A0-00 PLAN 1:25



D1

D1
A0-00 ELEVATION 1:25

D1	OPERATION	บานเลื่อน	
	LOCATION	ประตูทางเข้าหลัก	
ACCESSORIES	CODE	DESCRIPTION	FINISHING
DOOR PANLE:		กรุกระจกใสอบเทมเปอร์หนา 6 mm.	GL3
DOOR FRAME:		อลูมิเนียมสีขาว ความหนาไม่น้อยกว่า 1.5 mm.	-
FRAME:		อลูมิเนียมสีขาวความหนาไม่น้อยกว่า 1.5 mm.	-
HINGE/RAIL:		VVP หรือเทียบเท่า	-
LOCKSET:		VVP หรือเทียบเท่า	-
BOLT:			-
HANDLE:			-
DOOR STOPPER:			-
DOOR CLOSER:		MOTION SENSOR	-

LEVEL 9

บริษัท เลเวลไนน์สตูดิโอ จำกัด
7, Sirithorn 5,
Bangbunru, Bangkok,
Bangkok 10700
Tel./Fax: 024345778
Email: level9.studio@gmail.com

โครงการ
ปรับปรุงต่อเติมอาคารผู้โดยสาร
โรงพยาบาลโคกสูง

ที่ตั้งโครงการ
โรงพยาบาลโคกสูง จังหวัดสระแก้ว

เจ้าของโครงการ

ผู้ออกแบบสถาปัตย์กรรมหลัก
นาย จตุพรเชษฐพล วงศ์คำ
ส-สต 3778

วิศวกรโครงสร้าง
นาย เกียรติภูมิ ยศเรืองสา
สย.10217

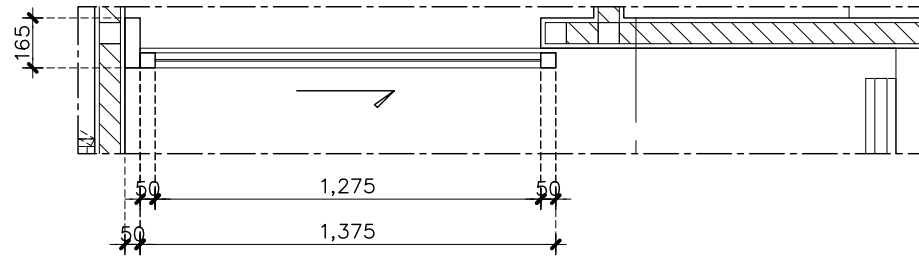
วิศวกรไฟฟ้า
นาย คมกฤษ เมืองมีศรี
สทก 4807

หมายเหตุ

- ห้ามวัดระยะโดยตรงจากแบบ
- พิมพ์เขียนเป็นลิขสิทธิ์ของ ผู้ออกแบบและเจ้าของอาคาร ห้ามทำซ้ำโดยไม่ได้รับอนุญาต
- กรณีที่มีปัญหาในการก่อสร้างหรือแบบไม่ตรงกับงานให้ปรึกษาผู้ออกแบบก่อนดำเนินการ

รหัสแบบ | ชื่อแบบ
6-1.1 | D1

วันที่ : 15/11/2022



D2
A0-00 PLAN 1:25



D2

D2
A0-00 ELEVATION 1:25

D2	OPERATION	บานเลื่อน	
	LOCATION	ประตูออกไปทางลาด	
ACCESSORIES	CODE	DESCRIPTION	FINISHING
DOOR PANLE:		กรูกระจากใสอบเทมเปอร์ หนา 6 mm.	GL3
DOOR FRAME:		อลูมิเนียมสีขาว ความหนาไม่ น้อยกว่า 1.5 mm.	-
FRAME:		อลูมิเนียมสีขาความหนาไม่ น้อยกว่า 1.5 mm.	-
HINGE/RAIL:		VVP หรือเทียบเท่า	-
LOCKSET:		VVP หรือเทียบเท่า	-
BOLT:			-
HANDLE:			-
DOOR STOPPER:			-
DOOR CLOSER:		PUSH TO OPEN	-

บริษัท เลเวลไนน์สตูดิโอ จำกัด
7, Sirithorn 5,
Bangbunru, Bangkok,
Bangkok 10700
Tel./Fax: 024345778
Email: level9.studio@gmail.com

LEVEL
9
LEVEL NINE STUDIO
COMPANY LIMITED

โครงการ
ปรับปรุงต่อเติมอาคารผู้ป่วยนอก
โรงพยาบาลโคกสูง

ที่ตั้งโครงการ
โรงพยาบาลโคกสูง จังหวัดสระแก้ว

เจ้าของโครงการ

ผู้ออกแบบสถาปัตย์กรรมหลัก
นาย จตุพรเชษฐพล วงศ์คำ
ส-สต 3778

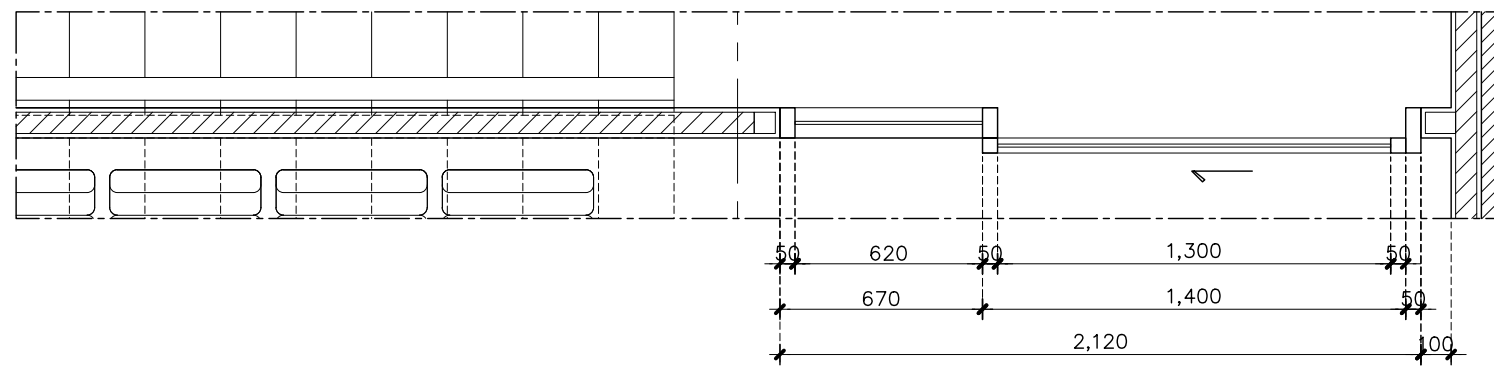
วิศวกรโครงสร้าง
นาย เกียรติภูมิ ยศเรืองสา
สย.10217

วิศวกรไฟฟ้า
นาย คมกฤษ เมืองมีศรี
สทก 4807

หมายเหตุ
1. ห้ามวิดระยยะโดยตรงจากแบบ
2. พิมพ์เขียนเป็นลิขสิทธิ์ของ ผู้ออกแบบและ
เจ้าของอาคาร ห้ามทำซ้ำโดยไม่ได้รับอนุญาต
3. กรณีที่มีปัญหาในการก่อสร้างหรือ
แบบไม่ตรงกับงานให้ปรึกษาผู้ออกแบบ
ก่อนดำเนินการ

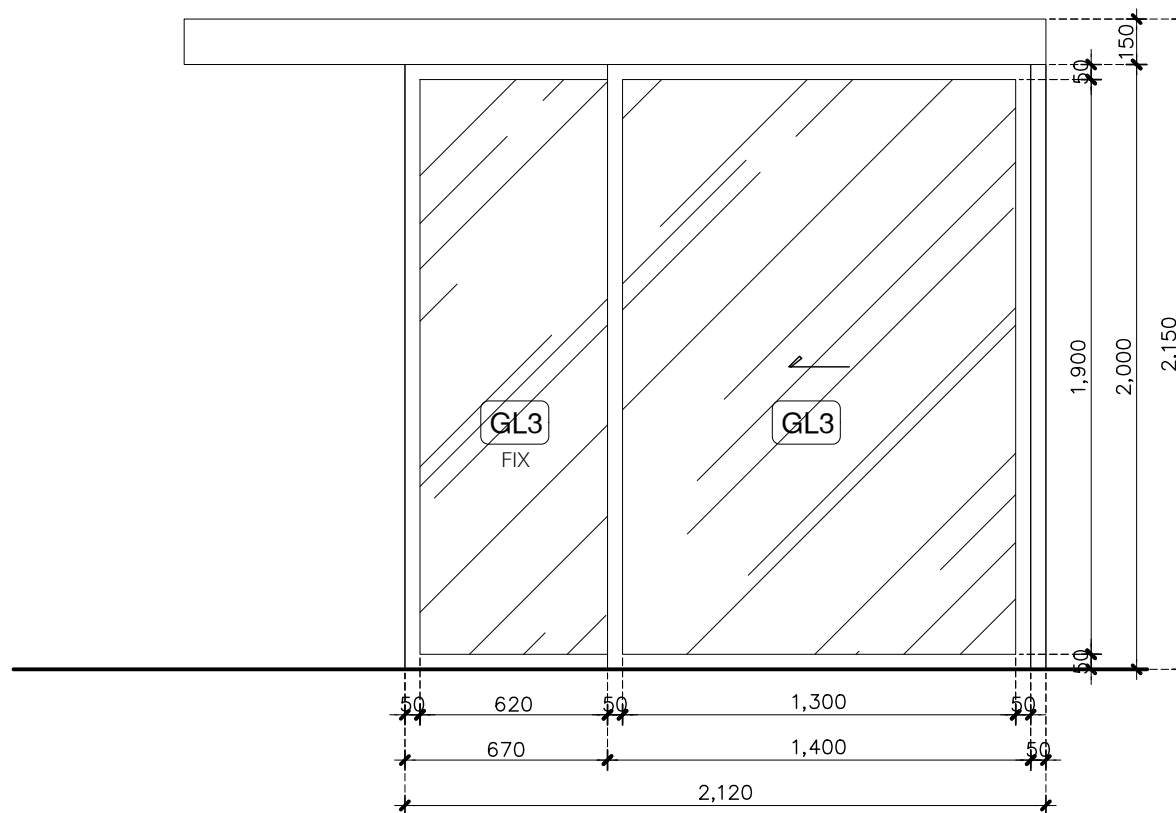
รหัสแบบ ชื่อแบบ
6-1.2 D2

วันที่ : 15/11/2022



D3
A0-00 PLAN 1:25

D3	OPERATION	บานเลื่อน	
	LOCATION	บริเวณหน้าบันได	
ACCESSORIES	CODE	DESCRIPTION	FINISHING
DOOR PANLE:		กรูกระจกใสอบเทมเปอร์ หนา 6 mm.	GL3
DOOR FRAME:		อลูมิเนียมสีขาว ความหนาไม่ น้อยกว่า 1.5 mm.	-
FRAME:		อลูมิเนียมสีขาวความหนาไม่ น้อยกว่า 1.5 mm.	-
HINGE/RAIL:		VVP หรือเทียบเท่า	-
LOCKSET:		VVP หรือเทียบเท่า	-
BOLT:			-
HANDLE:			-
DOOR STOPPER:			-
DOOR CLOSER:		PUSH TO OPEN	-



D3
A0-00 ELEVATION 1:25

บริษัท เลเวลไนน์สตูดิโอ จำกัด
7, Sirithorn 5,
Bangbunru, Bangplad,
Bangkok 10700
Tel./Fax: 024345778
Email: level9.studio@gmail.com

LEVEL
9
LEVEL NINE STUDIO
COMPANY LIMITED

โครงการ
ปรับปรุงต่อเติมอาคารผู้ป่วยนอก
โรงพยาบาลโคกสูง

ที่ตั้งโครงการ
โรงพยาบาลโคกสูง จังหวัดสระแก้ว

เจ้าของโครงการ

ผู้ออกแบบสถาปัตย์กรรมหลัก
นาย จตุพรเชษฐพล วงศ์คำ
ส-สถ 3778

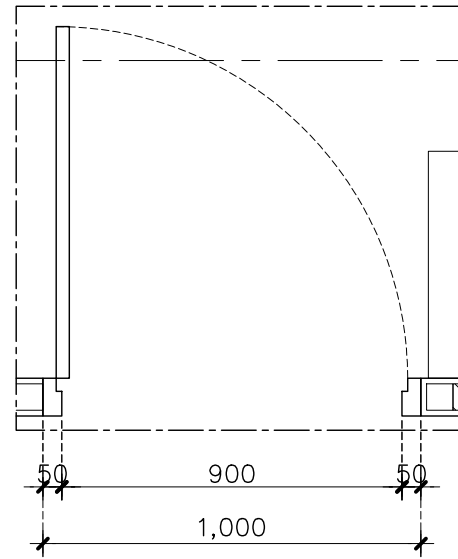
วิศวกรโครงสร้าง
นาย เกียรติภูมิ ยศเรืองสา
สย10217

วิศวกรไฟฟ้า
นาย คมกฤษ เมืองมีศรี
สพท 4807

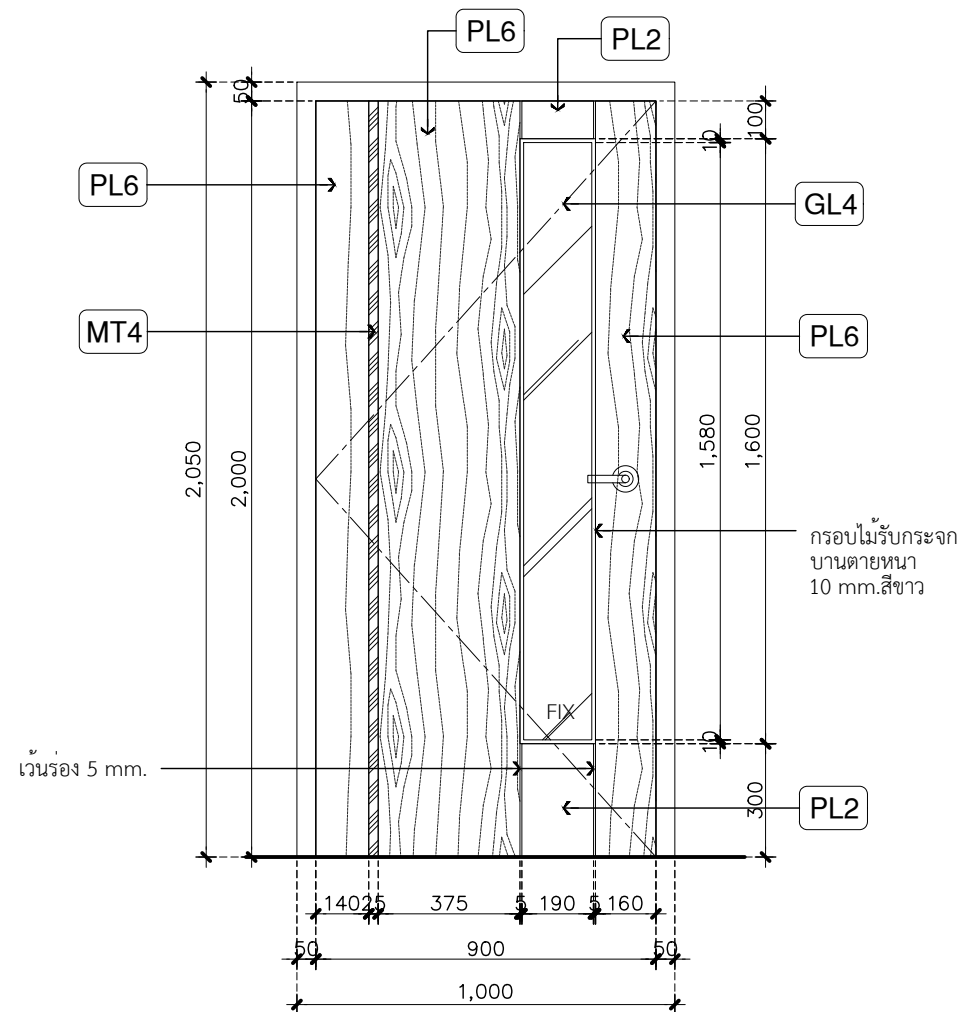
หมายเหตุ
1. ห้ามวัดระยะโดยตรงจากแบบ
2. พิมพ์เขียวเป็นลิขสิทธิ์ของ ผู้ออกแบบและ
เจ้าของอาคาร ห้ามทำซ้ำโดยไม่ได้รับอนุญาต
3. กรณีที่มีปัญหาในการก่อสร้างหรือ
แบบไม่ตรงกับหน้างานให้ปรึกษาผู้ออกแบบ
ก่อนดำเนินการ

รหัสแบบ ชื่อแบบ
6-1.3 D3

วันที่ : 15/11/2022



D4
A0-00 PLAN 1:20



D4
A0-00 ELEVATION 1:20

D4	OPERATION	บานเปิด	
	LOCATION	LAB	
ACCESSORIES	CODE	DESCRIPTION	FINISHING
DOOR PANLE:		หน้าบานโครงไม้กรุไม้อัด กรุกระจกใส(GL4)ติดสแตน เลส(MT4)ปิดผิวลามิเนตลาย ไม้(PL6)และลามิเนตสี ขาว(PL2)ตามแบบ	GL4 MT4 PL6 PL2
DOOR FRAME:		-	-
FRAME:		ไม้จริงขนาด 2"x4" ย้อมสี ธรรมชาติ	-
HINGE/RAIL:		HAFELE	-
LOCKSET:		HAFELE	-
BOLT:			-
HANDLE:		มือจับก้านโยก	-
DOOR STOPPER:			-
DOOR CLOSER:			-

LEVEL 9
LEVEL NINE STUDIO COMPANY LIMITED

บริษัท เลเวลไนน์สตูดิโอ จำกัด
7, Sirithorn 5,
Bangbunru, Bangplad,
Bangkok 10700
Tel./Fax: 024345778
Email: level9.studio@gmail.com

โครงการ
ปรับปรุงต่อเติมอาคารผู้ป่วยนอก
โรงพยาบาลโคกสูง

ที่ตั้งโครงการ
โรงพยาบาลโคกสูง จังหวัดสระแก้ว

เจ้าของโครงการ

ผู้ออกแบบสถาปัตย์กรรมหลัก
นาย จตุพรเชษฐพล วงศ์คำ
ส-สต 3778

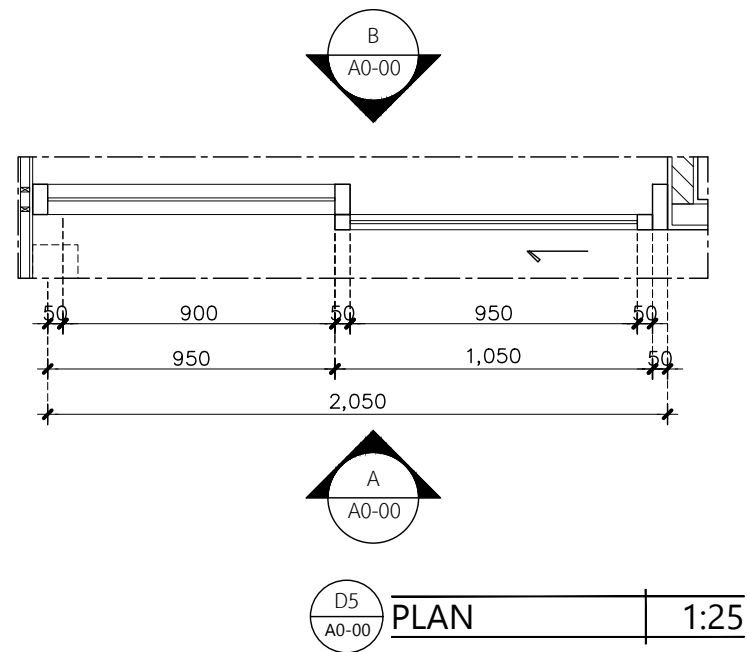
วิศวกรโครงสร้าง
นาย เกียรติภูมิ ยศเรืองลา
สย.10217

วิศวกรไฟฟ้า
นาย คมกฤษ เมืองมีศรี
สพท 4807

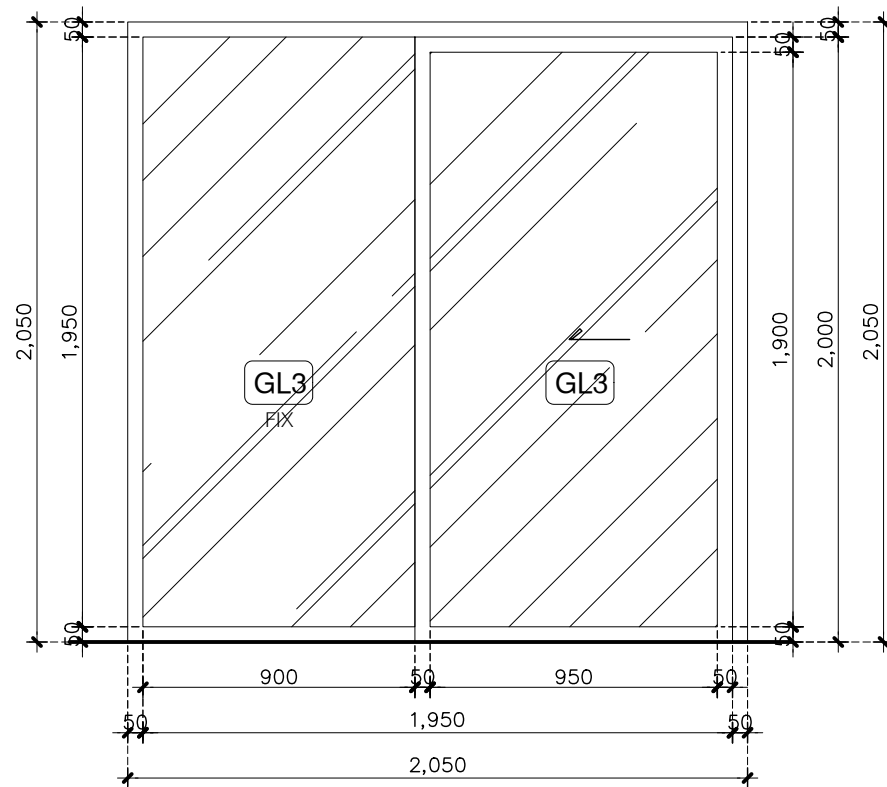
หมายเหตุ
1. ห้ามวิเคราะหโดยตรงจากแบบ
2. พิมพ์เขียวเป็นลิขสิทธิ์ของ ผู้ออกแบบและ
เจ้าของอาคาร ห้ามทำซ้ำโดยไม่ได้รับอนุญาต
3. กรณีที่มีปัญหาในการก่อสร้างหรือ
แบบไม่ตรงกับงานให้ปรึกษาผู้ออกแบบ
ก่อนดำเนินการ

รหัสแบบ 6-1.4 ชื่อแบบ D4

วันที่ : 15/11/2022



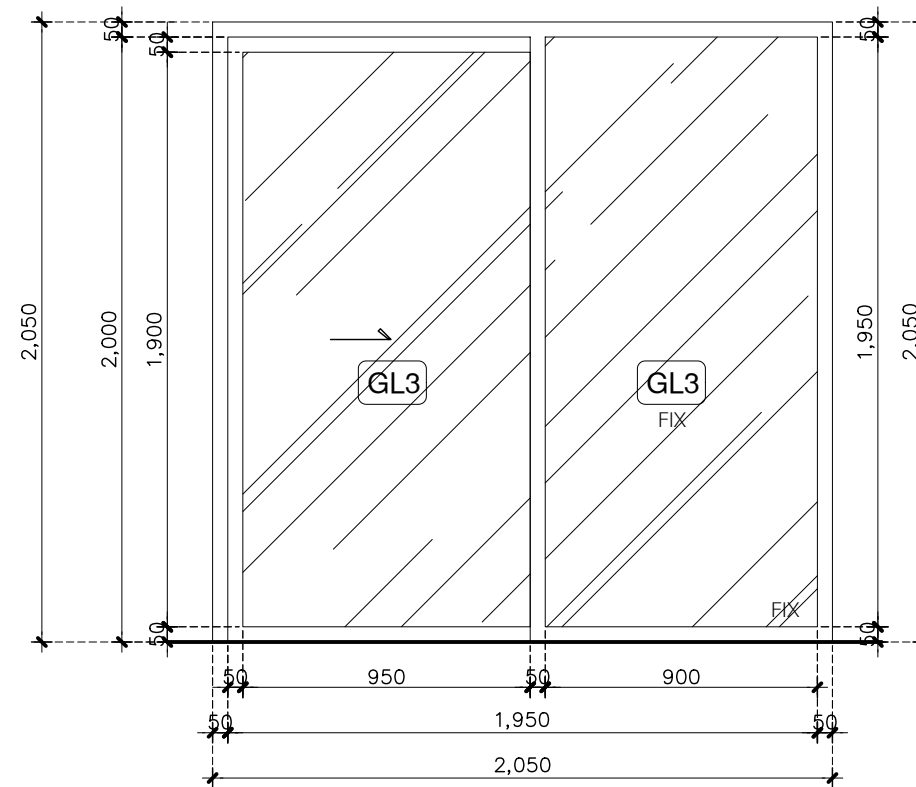
D5	OPERATION	บานเลื่อน	
	LOCATION	LAB	
ACCESSORIES	CODE	DESCRIPTION	FINISHING
DOOR PANLE:		กรุกระจกใสอบเทมเปอร์ หนา 6 mm.	GL3
DOOR FRAME:		อลูมิเนียมสีขาว ความหนาไม่ น้อยกว่า 1.5 mm.	-
FRAME:		อลูมิเนียมสีขาวความหนาไม่ น้อยกว่า 1.5 mm.	-
HINGE/RAIL:		VVP หรือเทียบเท่า	-
LOCKSET:		VVP หรือเทียบเท่า	-
BOLT:			-
HANDLE:			-
DOOR STOPPER:			-
DOOR CLOSER:			-



ฝั่งด้านคนรอ

D5

A
A0-00 ELEVATION 1:25



ฝั่งด้านคนนำเครื่อง

D5

B
A0-00 ELEVATION 1:25

บริษัท เลเวลไนน์สตูดิโอ จำกัด
7, Sirithorn 5,
Bangbunru, Bangkok 10700
Tel./Fax: 024345778
Email: level9.studio@gmail.com



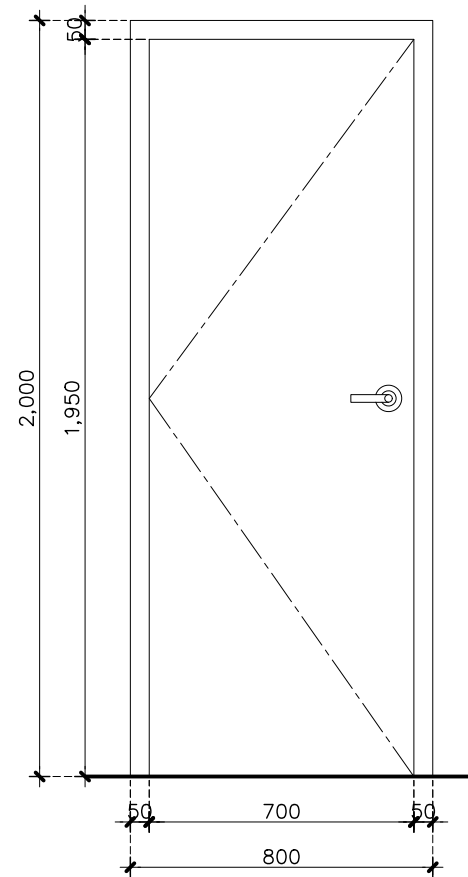
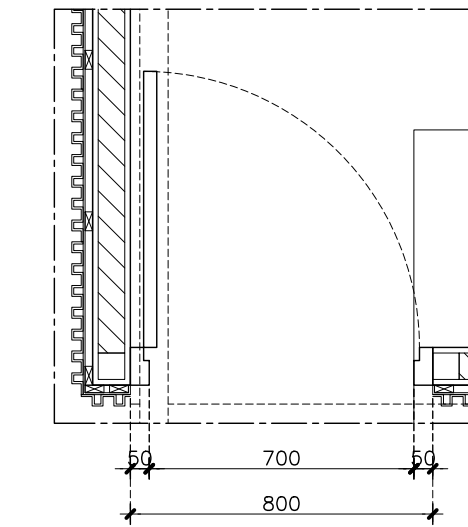
โครงการ
ปรับปรุงต่อเติมอาคารผู้โดยสาร
โรงพยาบาลโคกสูง
ที่ตั้งโครงการ
โรงพยาบาลโคกสูง จังหวัดสระแก้ว
เจ้าของโครงการ

ผู้ออกแบบสถาปัตย์กรรมหลัก
นาย จตุพรเชษฐพล วงศ์คำ
ส-สถ 3778
วิศวกรโครงสร้าง
นาย เกียรติภูมิ ยศเรืองสา
สข10217
วิศวกรไฟฟ้า
นาย คมกฤษ เมืองมีศรี
สทก 4807

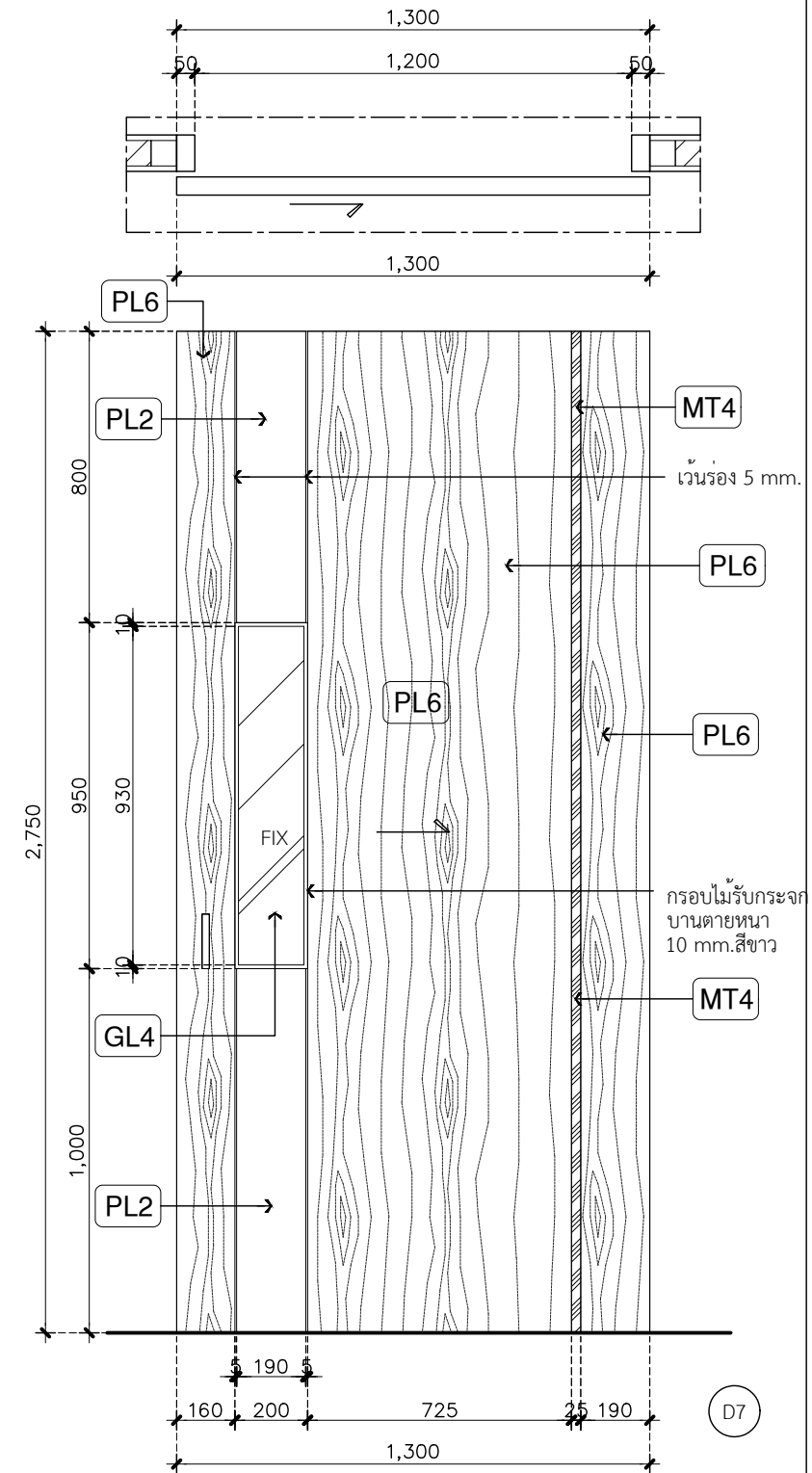
หมายเหตุ
1. ห้ามวิดระยาะโดยตรงจากแบบ
2. พิมพ์เขียวเป็นลิขสิทธิ์ของ ผู้ออกแบบและ
เจ้าของอาคาร ห้ามทำซ้ำโดยไม่ได้รับอนุญาต
3. กรณีที่มีปัญหาในการก่อสร้างหรือ
แบบไม่ตรงกับหน้างานให้ปรึกษาผู้ออกแบบ
ก่อนดำเนินการ

รหัสแบบ D5
ชื่อแบบ D5

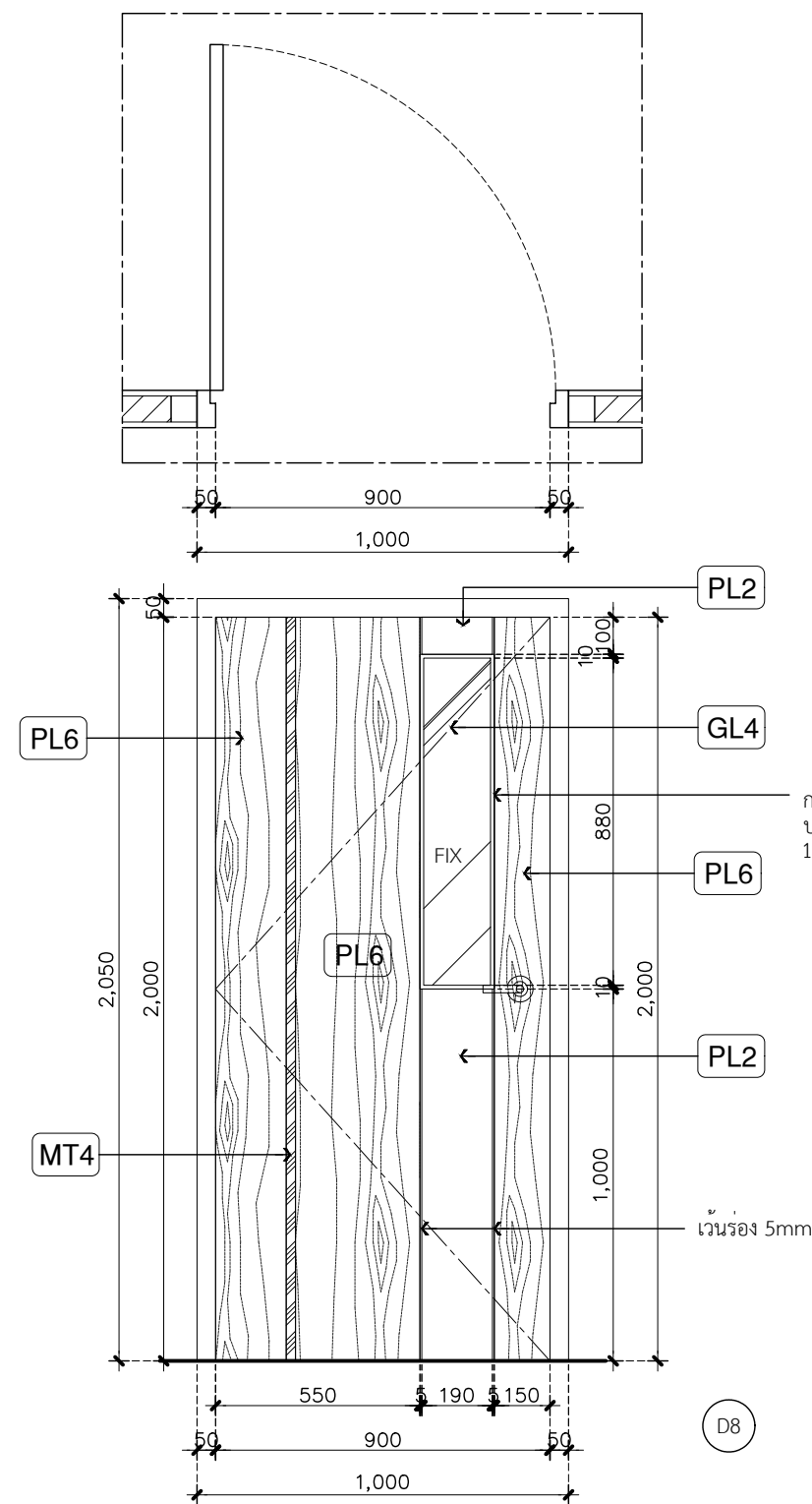
วันที่ : 15/11/2022



D6



D7



D8

D6	OPERATION	บานเปิด	D7	OPERATION	บานเลื่อน	D8	OPERATION	บานเปิด
ACCESSORIES	CODE	DESCRIPTION	ACCESSORIES	CODE	DESCRIPTION	ACCESSORIES	CODE	DESCRIPTION
DOOR PANLE:		โครงไม้กรูไม้อัดปิดผิวลามิเนตลายไม้(PL6)	DOOR PANLE:		หน้าบานโครงไม้กรูไม้อัด กรรกระจากใส(GL4)ติดสแตนเลส(MT4)ปิดผิวลามิเนตลายไม้(PL6)และลามิเนตสีขาว(PL2)ตามแบบ	DOOR PANLE:		หน้าบานโครงไม้กรูไม้อัด กรรกระจากใส(GL4)ติดสแตนเลส(MT4)ปิดผิวลามิเนตลายไม้(PL6)และลามิเนตสีขาว(PL2)ตามแบบ
DOOR FRAME:		-	DOOR FRAME:		-	DOOR FRAME:		-
FRAME:		ไม้จริงขนาด 2"x4" ย้อมสีธรรมชาติ	FRAME:		ไม้จริงขนาด 2"x4" ย้อมสีธรรมชาติ	FRAME:		ไม้จริงขนาด 2"x4" ย้อมสีธรรมชาติ
HINGE/RAIL:		HAFELE	HINGE/RAIL:		HAFELE	HINGE/RAIL:		HAFELE
LOCKSET:		HAFELE	LOCKSET:		HAFELE	LOCKSET:		HAFELE
BOLT:		-	BOLT:		-	BOLT:		-
HANDLE:		มือจับก้านโยก	HANDLE:		ก้ามมือจับยาว 150 mm. ตำแหน่งสูงจากพื้น 1000 mm.	HANDLE:		มือจับก้านโยก
DOOR STOPPER:		-	DOOR STOPPER:		-	DOOR STOPPER:		-
DOOR CLOSER:		-	DOOR CLOSER:		-	DOOR CLOSER:		-

บริษัท เลเวลไนน์สตูดิโอ จำกัด
7, Sirithorn 5, Bangbunru, Bangplad, Bangkok 10700
Tel./Fax: 024345778
Email: level9.studio@gmail.com

LEVEL 9
LEVEL NINE STUDIO COMPANY LIMITED

โครงการ
ปรับปรุงตึกเดิมอาคารผู้ป่วยนอก
โรงพยาบาลโคกสูง

ที่ตั้งโครงการ
โรงพยาบาลโคกสูง จังหวัดสระแก้ว

เจ้าของโครงการ

ผู้ออกแบบสถาปัตย์กรรมหลัก
นาย จตุพรเชษฐพล วงศ์คำ
ส-สต 3778

วิศวกรโครงสร้าง
นาย เกียรติภูมิ ยศเรืองสา
สข10217

วิศวกรไฟฟ้า
นาย คมกฤษ เมืองมีศรี
สพท 4807

หมายเหตุ
1. ห้ามวัดระยะโดยตรงจากแบบ
2. พิมพ์เขียนเป็นลิขสิทธิ์ของ ผู้ออกแบบและ
เจ้าของอาคาร ห้ามทำซ้ำโดยไม่ได้รับอนุญาต
3. กรณีที่มีปัญหาในการก่อสร้างหรือ
แบบไม่ตรงกับงานให้ปรึกษาผู้ออกแบบ
ก่อนดำเนินการ

รหัสแบบ ชื่อแบบ
6-1.6 D6 ,D7 ,D8

วันที่ : 15/11/2022