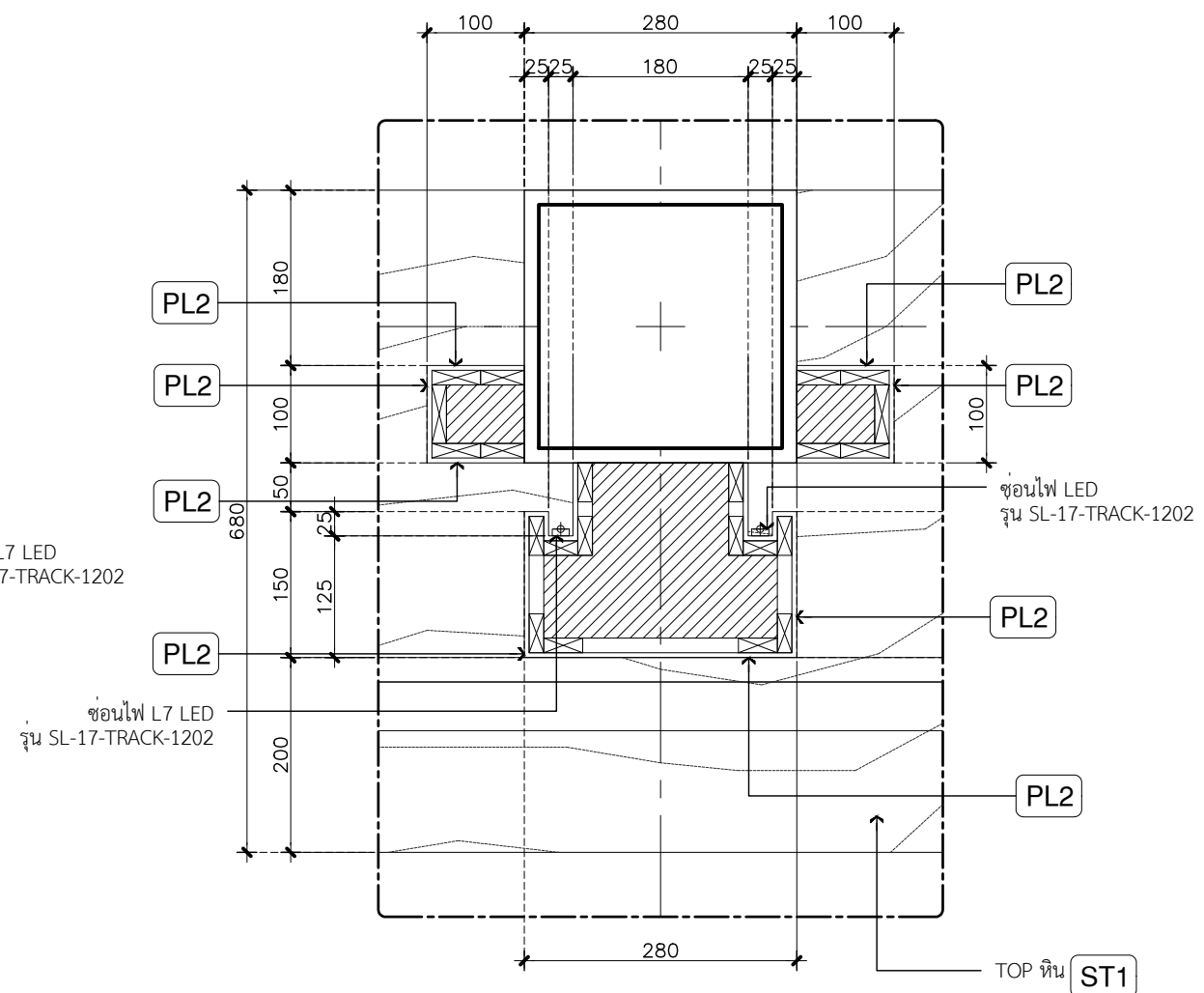


B9-DT1
1-3.7.3 DETAIL 1:7.5



B9-DT2
1-3.7.3 DETAIL 1:7.5

บริษัท เลเวลไนน์สตูดิโอ จำกัด
7, Sirithorn 5,
Bangbunru, Bangplad,
Bangkok 10700
Tel./Fax: 024345778
Email: level9.studio@gmail.com



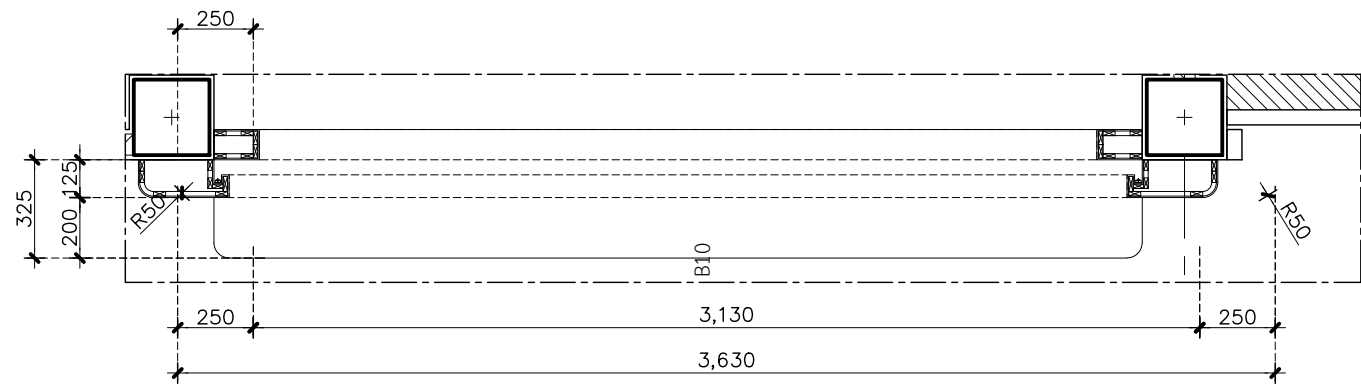
โครงการ
ปรับปรุงต่อเติมอาคารผู้ป่วยนอก
โรงพยาบาลโคกสูง
ที่ตั้งโครงการ
โรงพยาบาลโคกสูง จังหวัดสระแก้ว
เจ้าของโครงการ

ผู้ออกแบบสถาปัตย์กรรมหลัก	นาย จตุพรเชษฐพล วงศ์คำ
สถาปนิก	ส-สต 3778
วิศวกรโครงสร้าง	นาย เกียรติภูมิ ยศเรืองสา
สถาปนิก	สย.10217
วิศวกรไฟฟ้า	นาย คมกฤษ เมืองมีศรี
สถาปนิก	สพท 4807

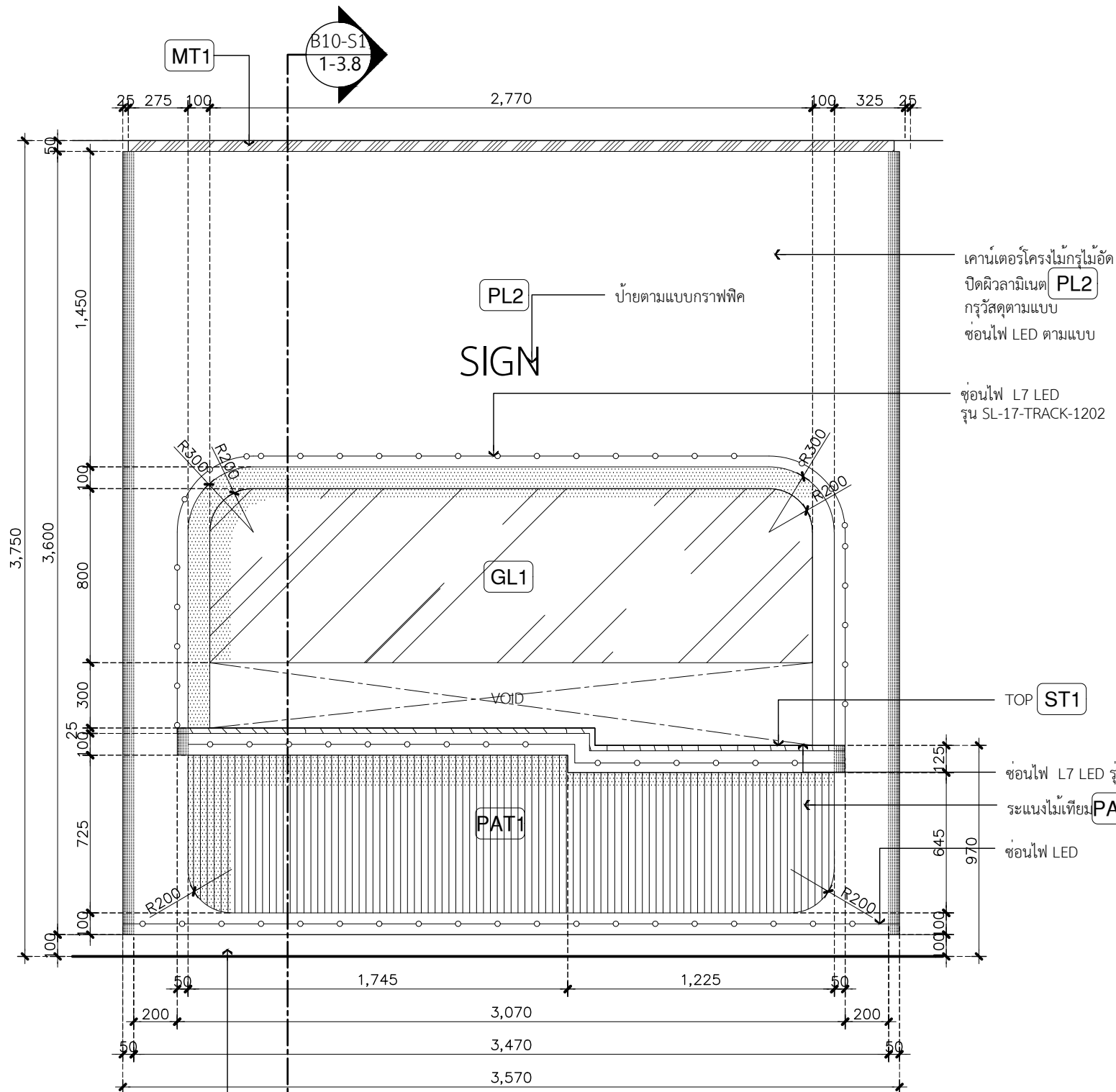
หมายเหตุ
1. ห้ามวิเคราะหโดยตรงจากแบบ
2. พิมพ์เขียนเป็นลิขสิทธิ์ของ ผู้ออกแบบและ
เจ้าของอาคาร ห้ามทำซ้ำโดยไม่ได้รับอนุญาต
3. กรณีที่มีปัญหาในการก่อสร้างหรือ
แบบไม่ตรงกับงานให้ปรึกษาผู้ออกแบบ
ก่อนดำเนินการ

รหัสแบบ ชื่อแบบ
1-3.7.3 B9-DETAIL

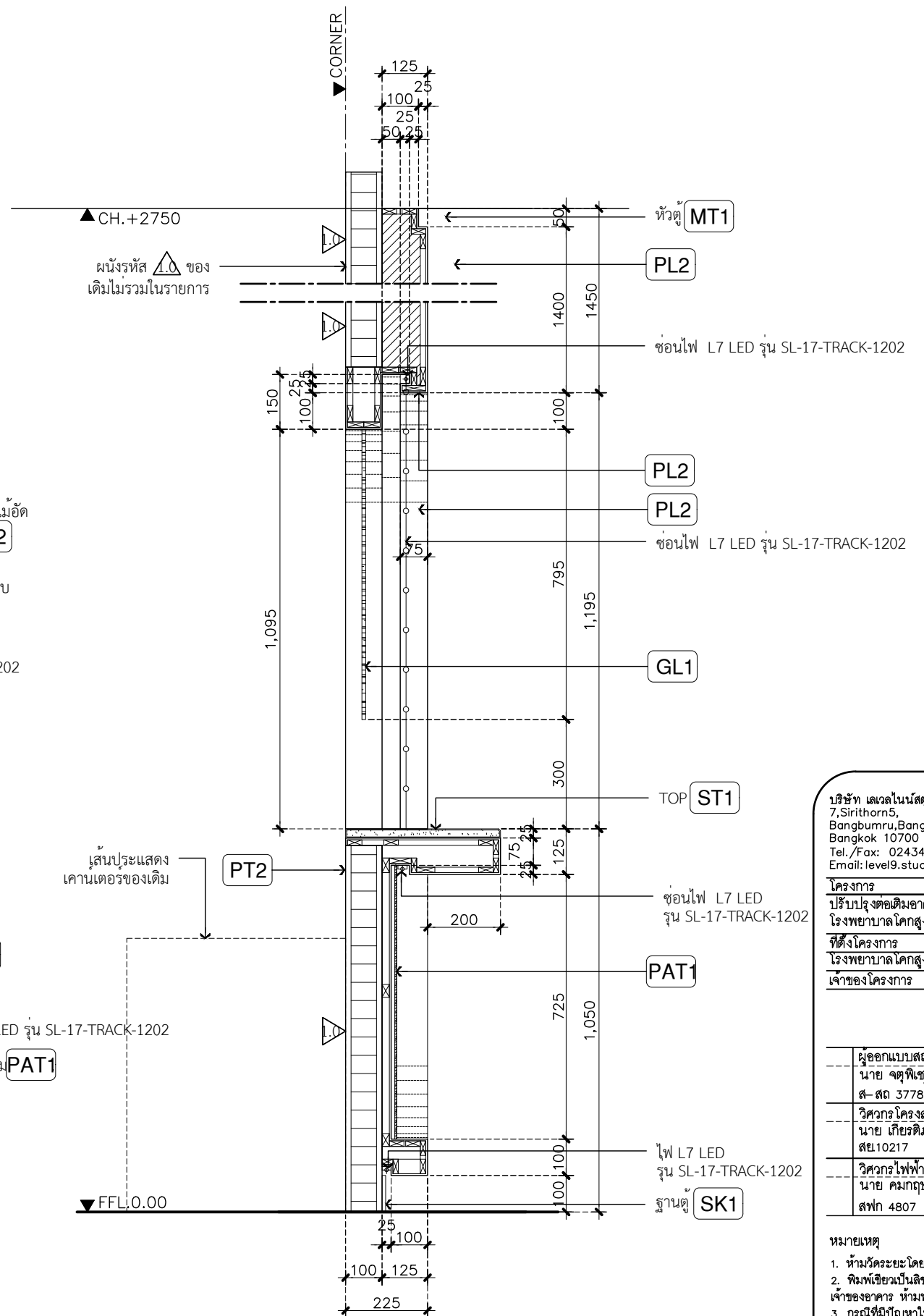
วันที่ : 15/11/2022



B10
1-3.8 PLAN 1:25



B10A
1-3.8 ELEVATION 1:25



B10-S1
1-3.8 SECTION 1:15

บริษัท เลเวลไนน์สตูดิโอ จำกัด
7, Sirithorn 5,
Bangbunru, Bangplad,
Bangkok 10700
Tel./Fax: 024345778
Email: level9.studio@gmail.com



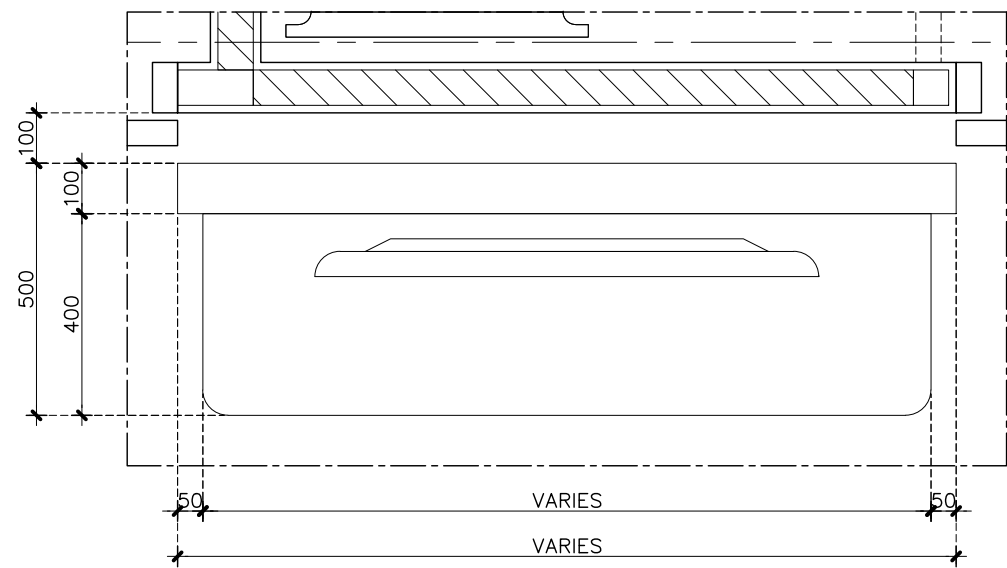
โครงการ
ปรับปรุงตึกเดิมอาคารผู้ป่วยนอก
โรงพยาบาลโคกสูง
ที่ตั้งโครงการ
โรงพยาบาลโคกสูง จังหวัดสระแก้ว
เจ้าของโครงการ

ผู้ออกแบบสถาปัตย์กรรมหลัก
นาย จตุฑุฑุพล วงศ์คำ
ส-สต 3778
วิศวกรโครงสร้าง
นาย เกียรติภูมิ ยศเรืองสา
สย.10217
วิศวกรไฟฟ้า
นาย คมกฤษ เมืองมีศรี
สพท 4807

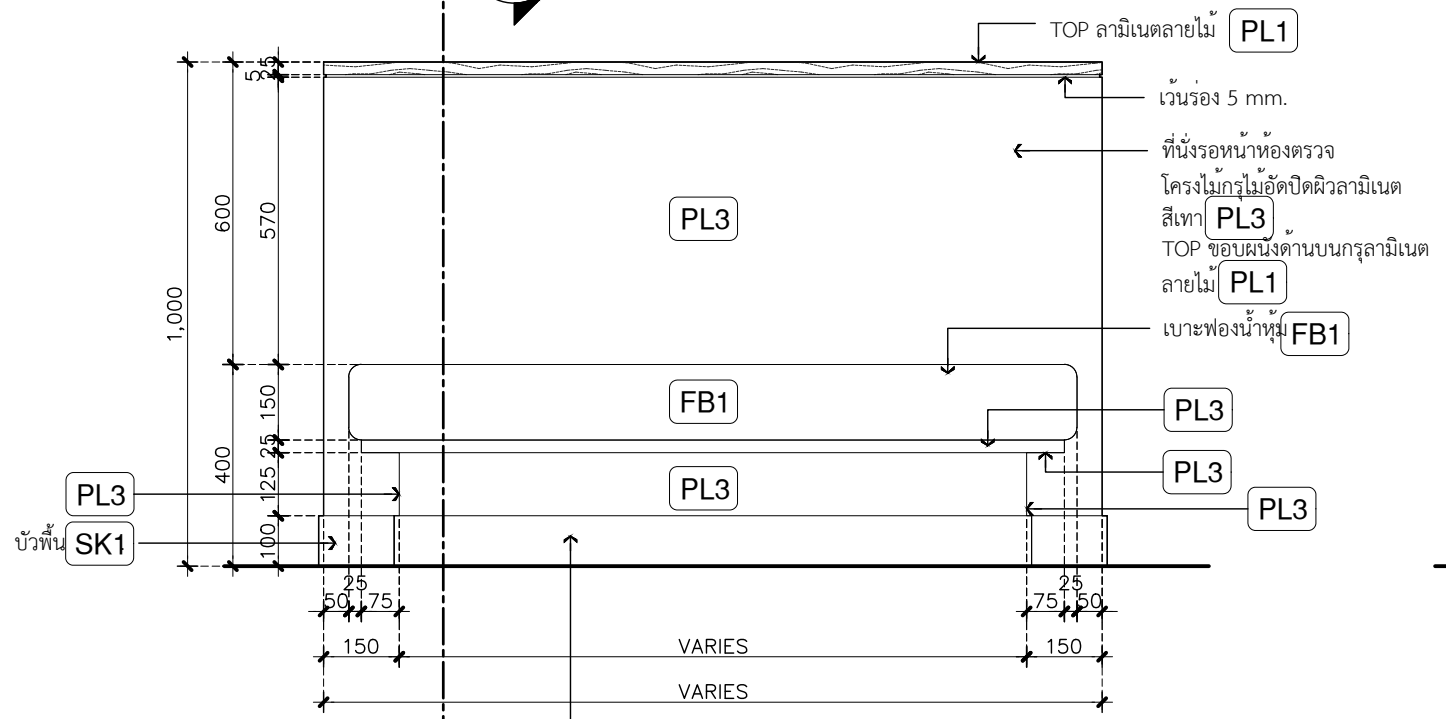
หมายเหตุ
1. ห้ามวัดระยะโดยตรงจากแบบ
2. พิมพ์เขียนเป็นลิขสิทธิ์ของ ผู้ออกแบบและ
เจ้าของอาคาร ห้ามทำซ้ำโดยไม่ได้รับอนุญาต
3. กรณีที่มีปัญหาในการก่อสร้างหรือ
แบบไม่ตรงกับหน้างานให้ปรึกษาผู้ออกแบบ
ก่อนดำเนินการ

รหัสแบบ 1-3.8 ชื่อแบบ B10 เคาเตอร์ห้องบัตร

วันที่ : 15/11/2022

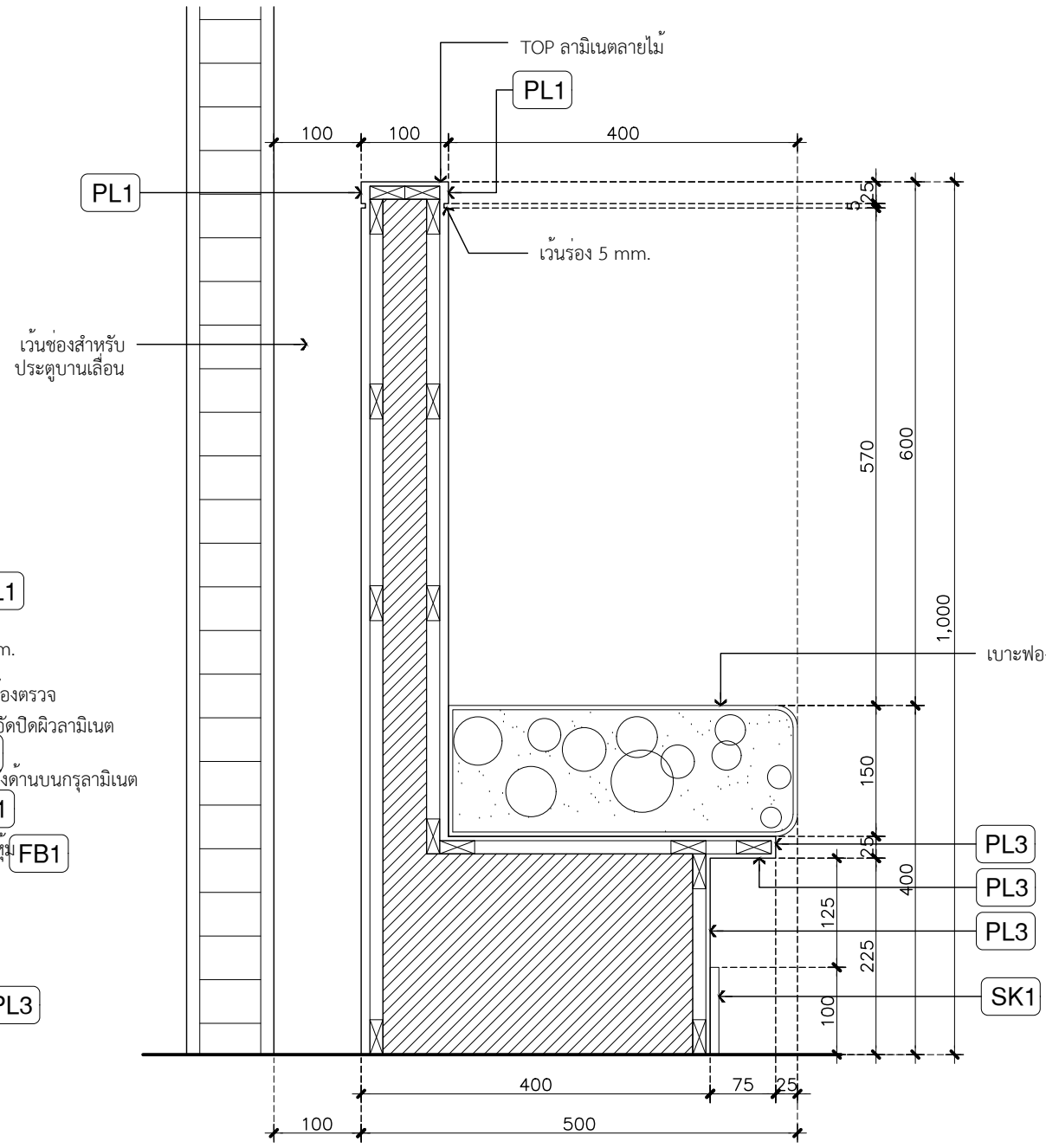


B11A 1-3.9
B11 1-3.9
PLAN 1:15



B11A 1-3.9
ELEVATION 1:15

หมายเหตุ : ความกว้างรวมของ B11 ตาม ELEVATION G หน้า 1-2.7



B11-S1 1-3.9
SECTION 1:7.5

LEVEL 9

บริษัท เลเวลไนน์สตูดิโอ จำกัด
7, Sirithorn 5, Bangbunru, Bangplad, Bangkok 10700
Tel./Fax: 024345778
Email: level9.studio@gmail.com

โครงการ
ปรับปรุงต่อเติมอาคารผู้ป่วยนอก
โรงพยาบาลโคกสูง

ที่ตั้งโครงการ
โรงพยาบาลโคกสูง จังหวัดสระแก้ว

เจ้าของโครงการ

ผู้ออกแบบสถาปัตย์กรรมหลัก
นาย จตุพรเชษฐพล วงศ์คำ ส.สท 3778

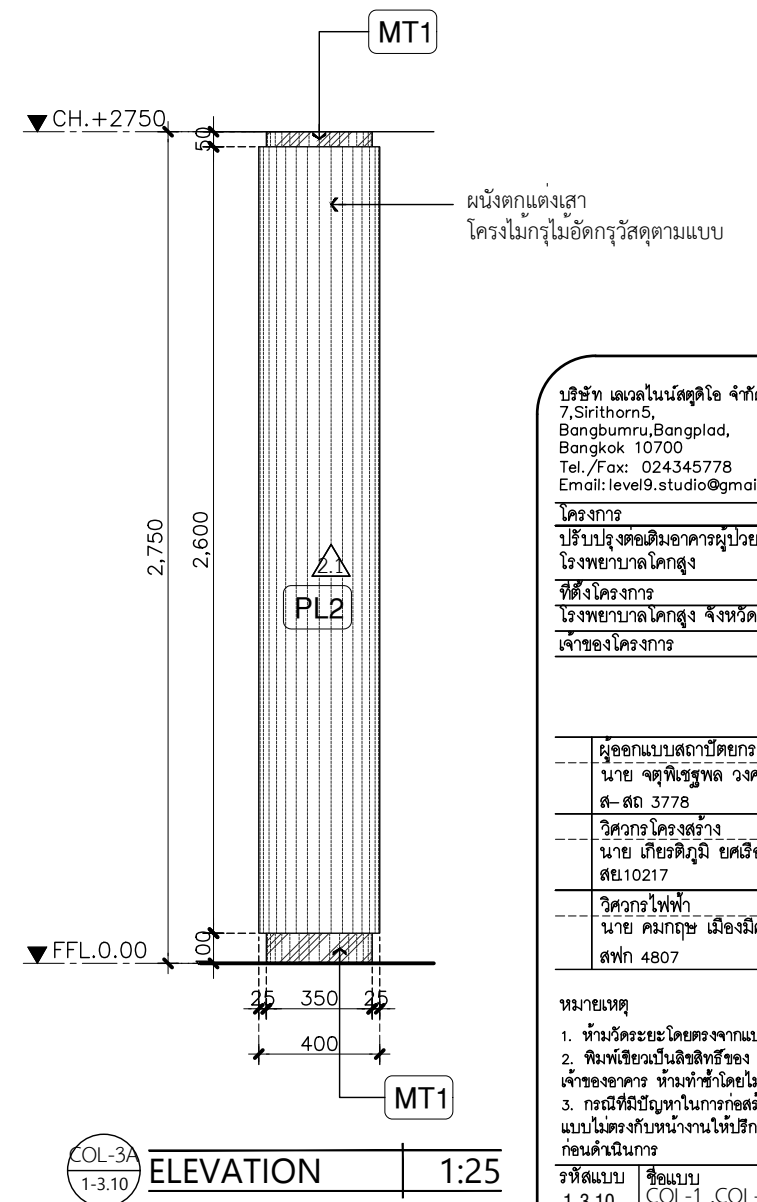
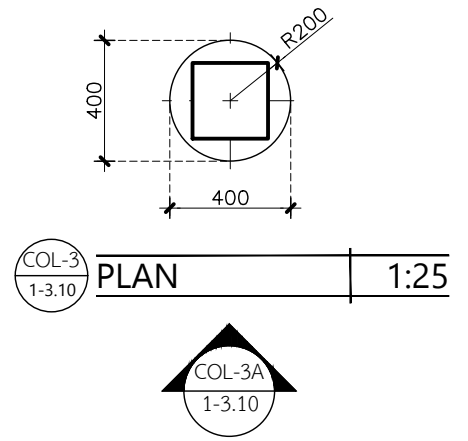
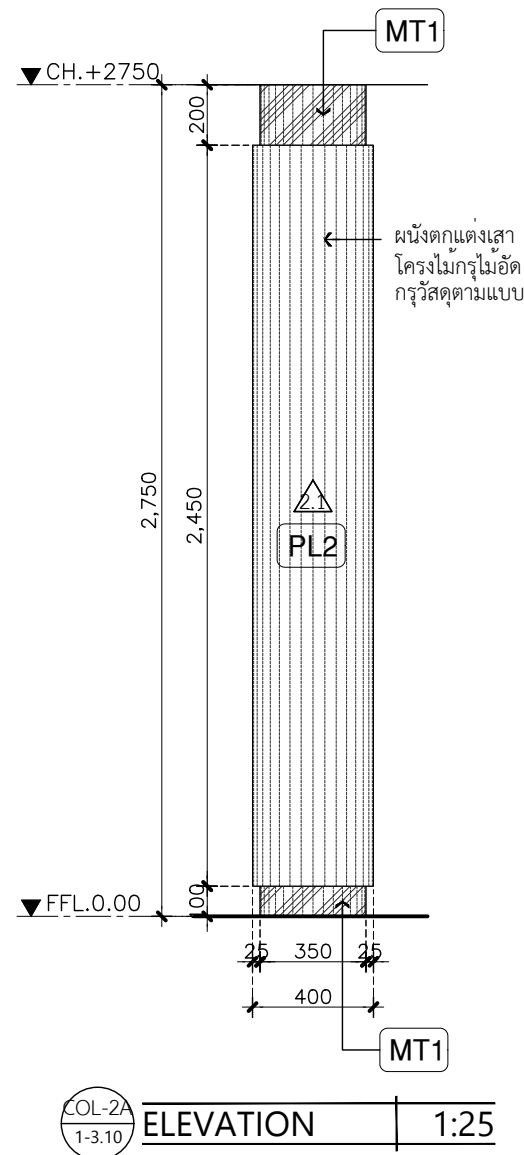
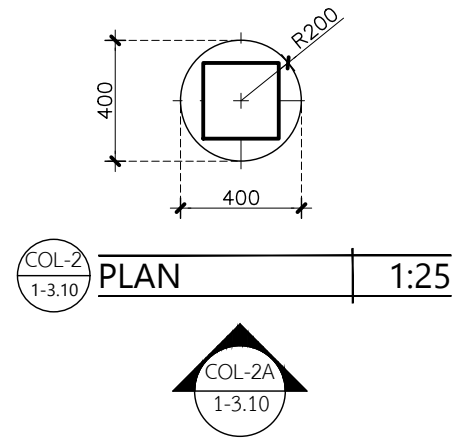
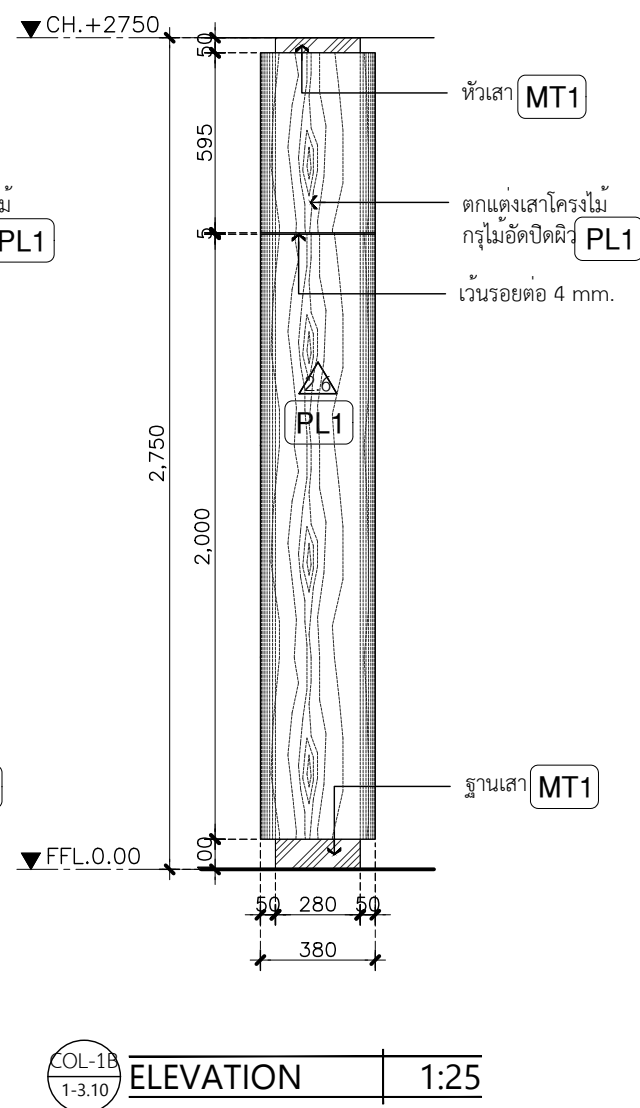
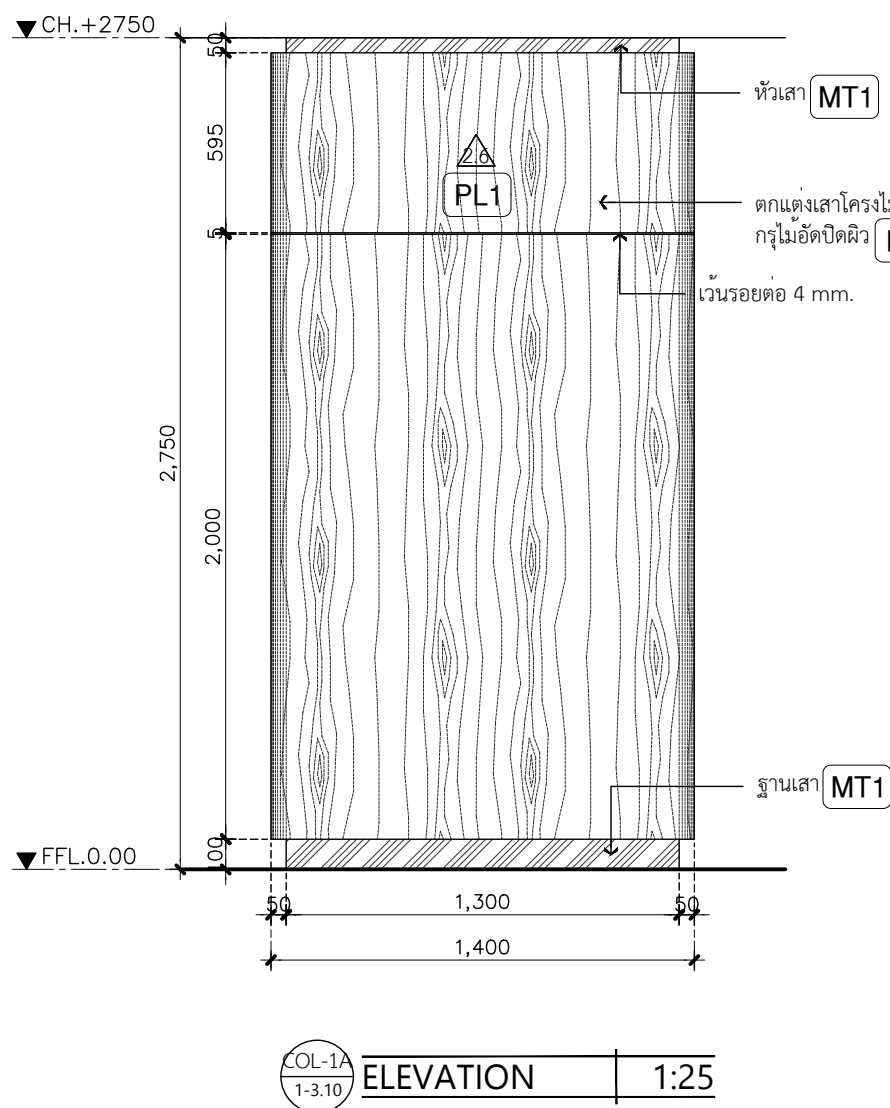
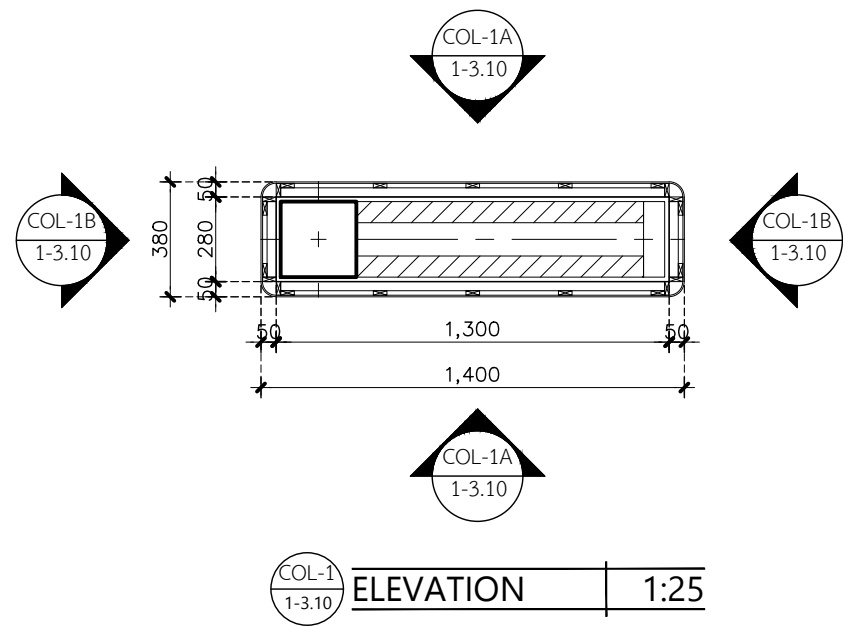
วิศวกรโครงสร้าง
นาย เกียรติภูมิ ยศเรืองสา สย.10217

วิศวกรไฟฟ้า
นาย คมกฤษ เมืองมีศรี สทท 4807

หมายเหตุ
1. ห้ามวิเคราะหโดยตรงจากแบบ
2. พิมพ์เขียวเป็นลิขสิทธิ์ของ ผู้ออกแบบและเจ้าของอาคาร ห้ามทำซ้ำโดยไม่ได้รับอนุญาต
3. กรณีที่มีปัญหาในการก่อสร้างหรือแบบไม่ตรงกับงานให้ปรึกษาผู้ออกแบบก่อนดำเนินการ

รหัสแบบ 1-3.9 ชื่อแบบ B11 ที่นั่งร่อนหน้าห้องตรวจ

วันที่ : 15/11/2022



บริษัท เลเวลไนน์สตูดิโอ จำกัด
7,Sirithorn5,
Bangbunru,Bangplad,
Bangkok 10700
Tel./Fax: 024345778
Email: level9.studio@gmail.com

LEVEL
9
LEVEL NINE STUDIO
COMPANY LIMITED

โครงการ
ปรับปรุงต่อเติมอาคารผู้โดยสาร
โรงพยาบาลโคกสูง

ที่ตั้งโครงการ
โรงพยาบาลโคกสูง จังหวัดสระแก้ว

เจ้าของโครงการ

ผู้ออกแบบสถาปัตย์กรรมหลัก
นาย จตุพรเชษฐพล วงศ์คำ
ส-สต 3778

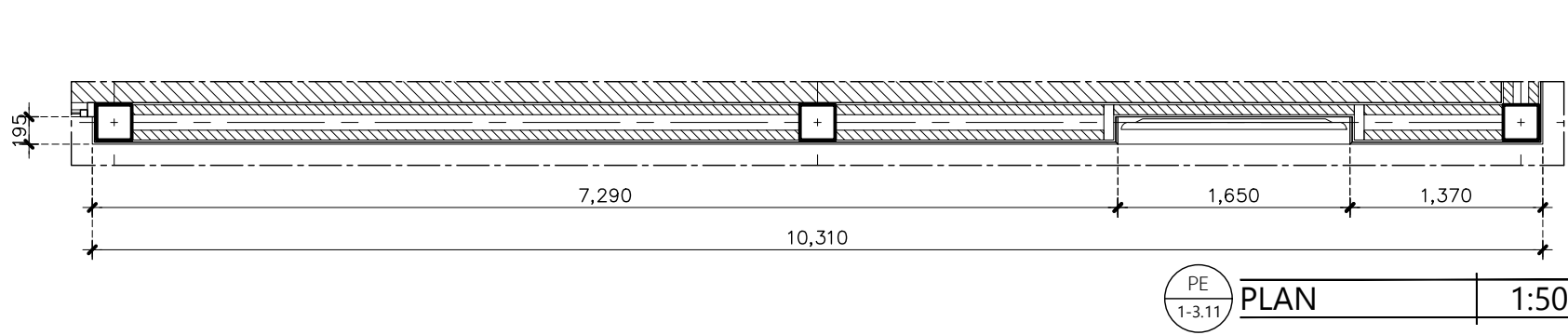
วิศวกรโครงสร้าง
นาย เกียรติภูมิ ยศเรืองสา
สย10217

วิศวกรไฟฟ้า
นาย คมกฤษ เมืองมีศรี
สพท 4807

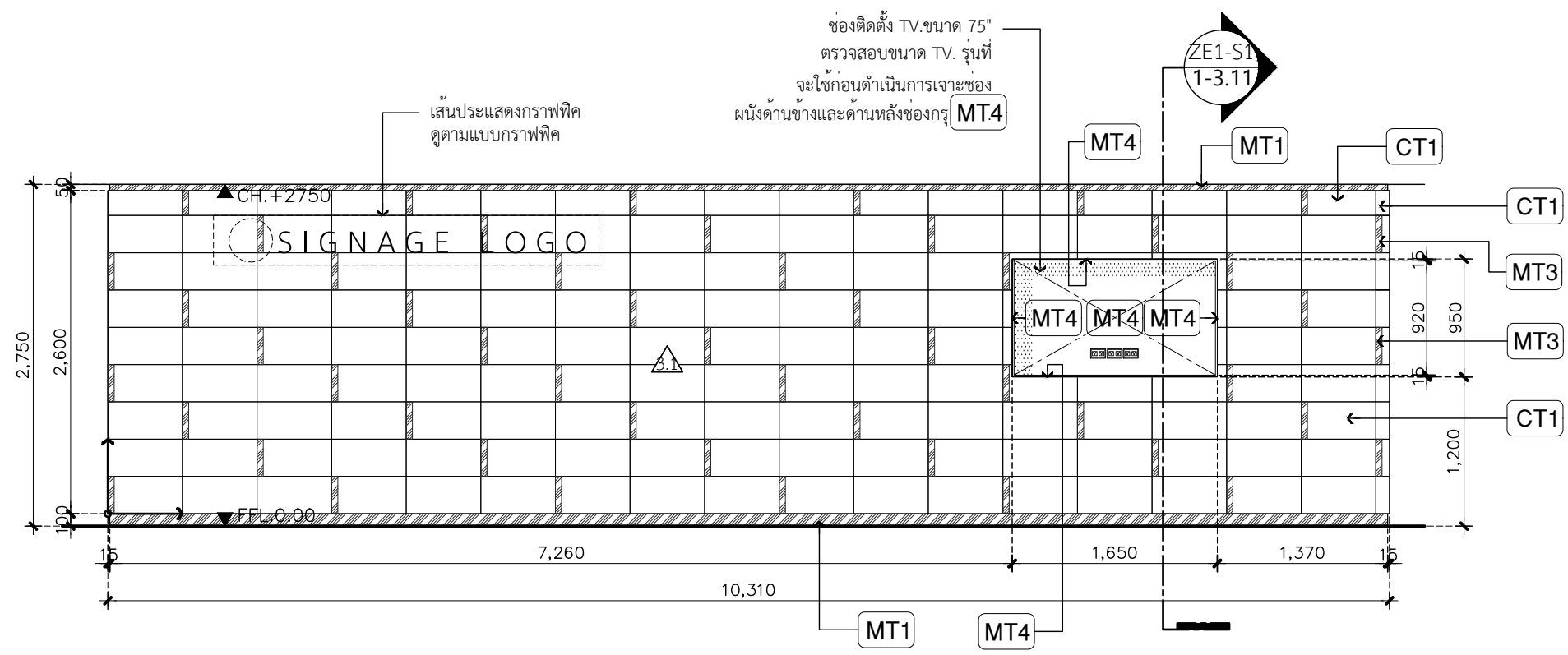
หมายเหตุ
1. ห้ามวิเคราะหโดยตรงจากแบบ
2. พิมพ์เขียนเป็นลิขสิทธิ์ของ ผู้ออกแบบและ
เจ้าของอาคาร ห้ามทำซ้ำโดยไม่ได้รับอนุญาต
3. กรณีที่มีปัญหาในการก่อสร้างหรือ
แบบไม่ตรงกับหน้างานให้ปรึกษาผู้ออกแบบ
ก่อนดำเนินการ

รหัสแบบ 1-3.10 ชื่อแบบ COL-1 ,COL-2 ,COL-3

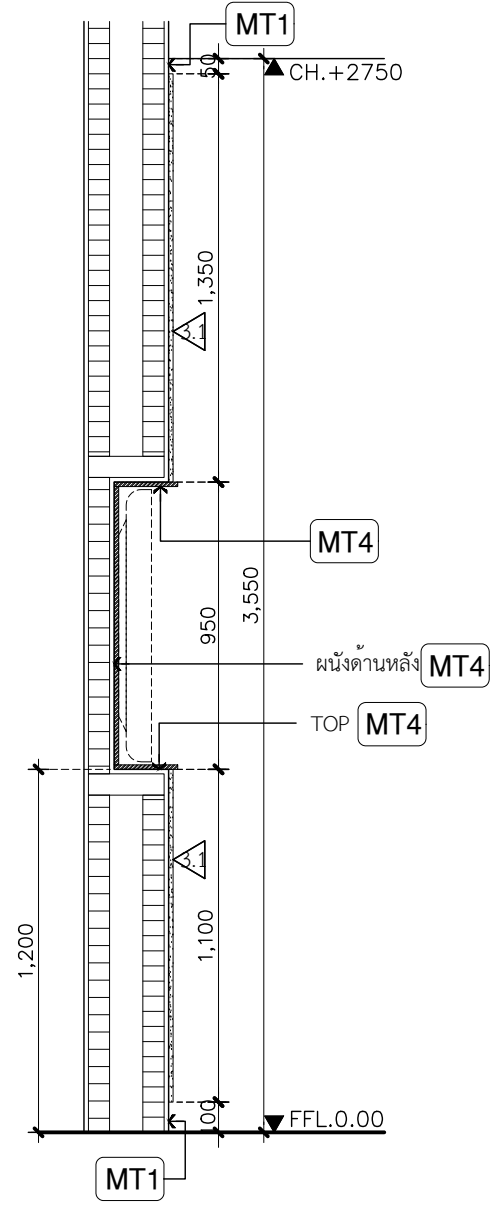
วันที่ : 15/11/2022



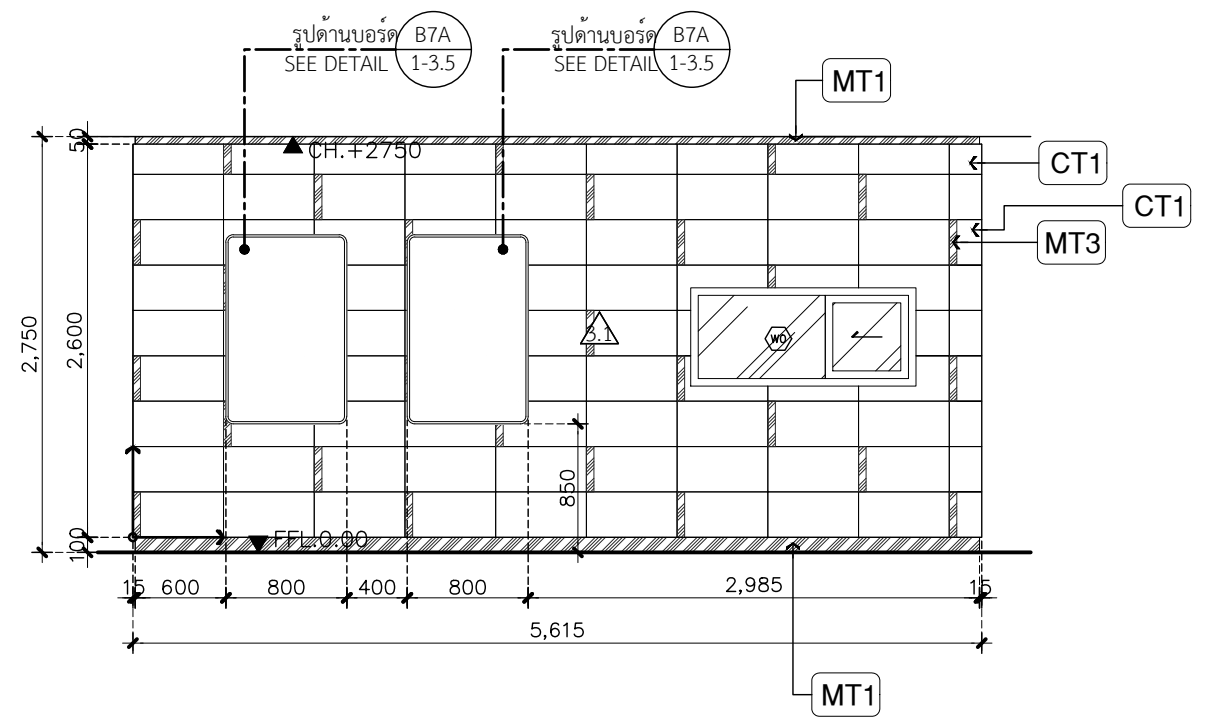
PE 1-3.11 PLAN 1:50



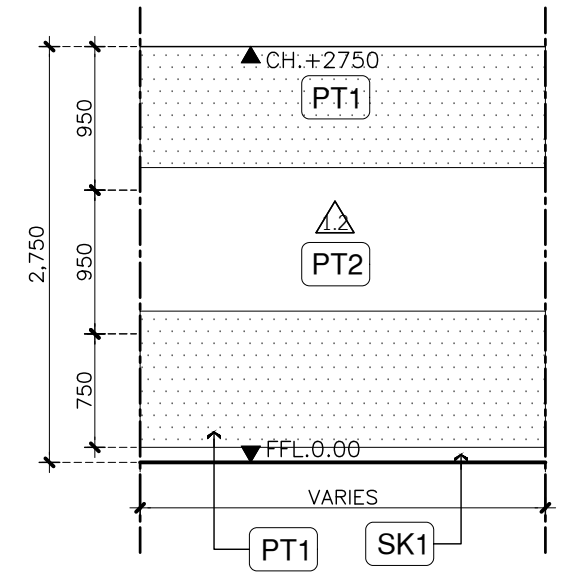
ZE1 1-3.11 ELEVATION 1:50



ZE1-S1 1-3.11 SECTION 1:25



ZE2 1-3.11 ELEVATION 1:50



WA1.2 1-3.11 ELEVATION 1:50

บริษัท เลเวลไนน์สตูดิโอ จำกัด
 7, Sirithorn 5, Bangbunru, Bangplad, Bangkok 10700
 Tel./Fax: 024345778
 Email: level9.studio@gmail.com

LEVEL 9
 LEVEL NINE STUDIO COMPANY LIMITED

โครงการ
 ปรับปรุงต่อเติมอาคารผู้ป่วยนอก
 โรงพยาบาลโคกสูง

ที่ตั้งโครงการ
 โรงพยาบาลโคกสูง จังหวัดสระแก้ว

เจ้าของโครงการ

ผู้ออกแบบสถาปัตยกรรมหลัก
 นาย จตุพรเชษฐพล วงศ์คำ ส.สท 3778

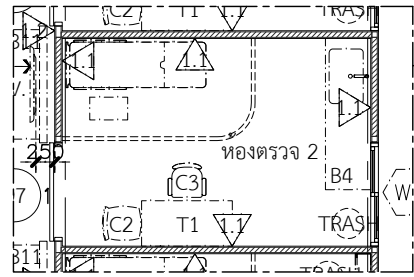
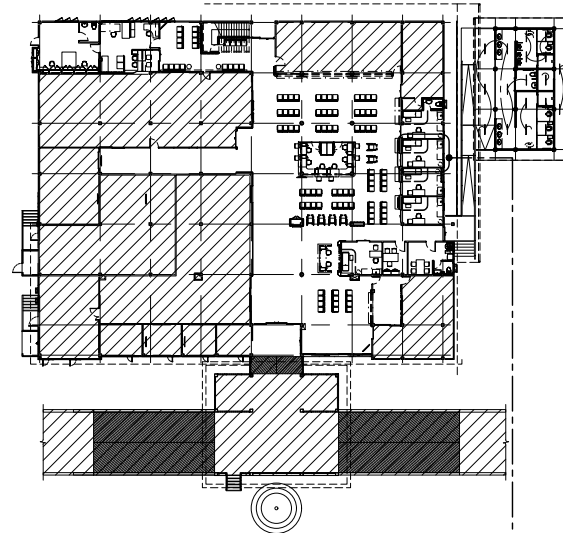
วิศวกรโครงสร้าง
 นาย เกียรติภูมิ ยศเรืองสา สย.10217

วิศวกรไฟฟ้า
 นาย คมกฤษ เมืองมีศรี สทท 4807

หมายเหตุ
 1. ห้ามวัดระยะโดยตรงจากแบบ
 2. พิมพ์เขียนเป็นลิขสิทธิ์ของ ผู้ออกแบบและเจ้าของอาคาร ห้ามทำซ้ำโดยไม่ได้รับอนุญาต
 3. กรณีที่มีปัญหาในการก่อสร้างหรือแบบไม่ตรงกับงานให้ปรึกษาผู้ออกแบบก่อนดำเนินการ

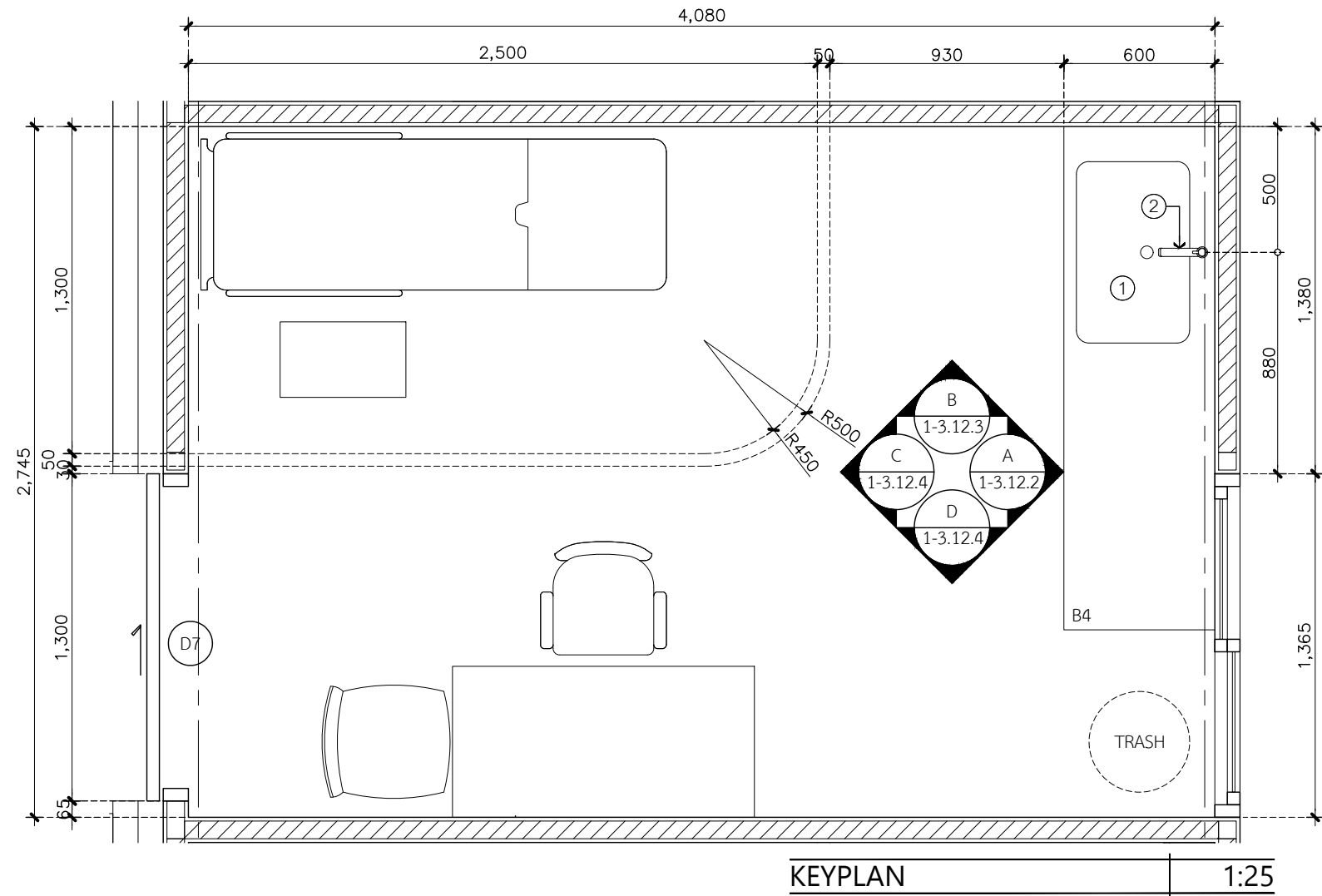
รหัสแบบ 1-3.11 ชื่อแบบ ZE1, ZE2

วันที่ : 15/11/2022



EX1
1-3.12.1
ห้องตรวจ
PLAN
1:100

SANITARIES SCHEDULE			
CODE	DESCRIPTION	QTY.	REMARK
①	อ่างล้างมือ	1	-
②	ก๊อกล้างมือ	1	-



KEYPLAN
1:25

บริษัท เลเวลไนน์สตูดิโอ จำกัด
7, Sirithorn 5,
Bangbunru, Bangkok 10700
Tel./Fax: 024345778
Email: level9.studio@gmail.com

LEVEL 9
LEVEL NINE STUDIO COMPANY LIMITED

โครงการ
ปรับปรุงต่อเติมอาคารผู้ป่วยนอก
โรงพยาบาลโคกสูง

ที่ตั้งโครงการ
โรงพยาบาลโคกสูง จังหวัดสระแก้ว

เจ้าของโครงการ

ผู้ออกแบบสถาปัตย์กรรมหลัก
นาย จตุพรเชษฐพล วงศ์คำ
ส-สต 3778

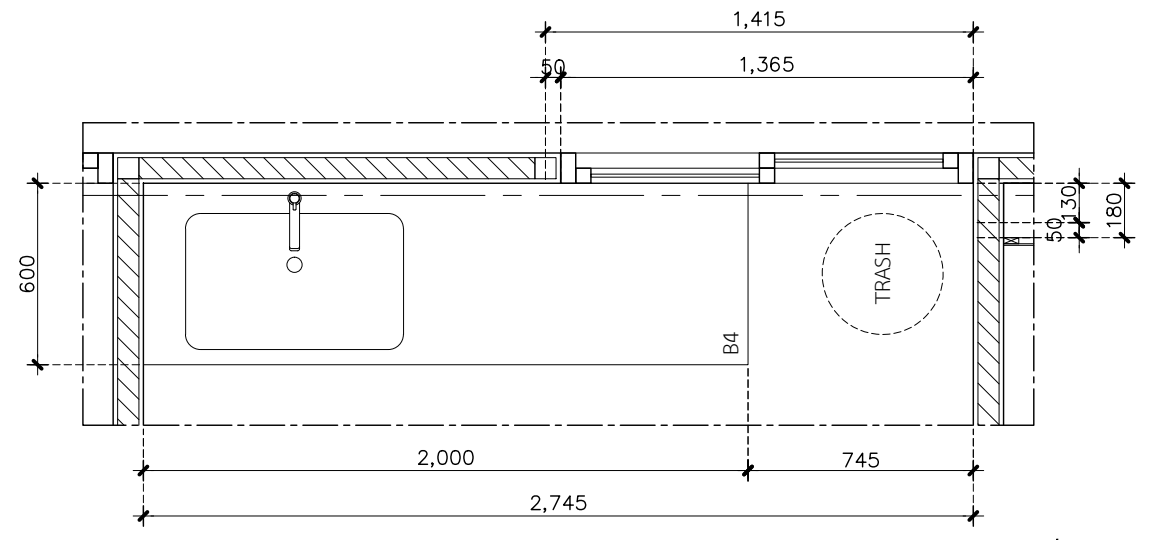
วิศวกรโครงสร้าง
นาย เกียรติภูมิ ยศเรืองลา
สย.10217

วิศวกรไฟฟ้า
นาย คมกฤษ เมืองมีศรี
สทก 4807

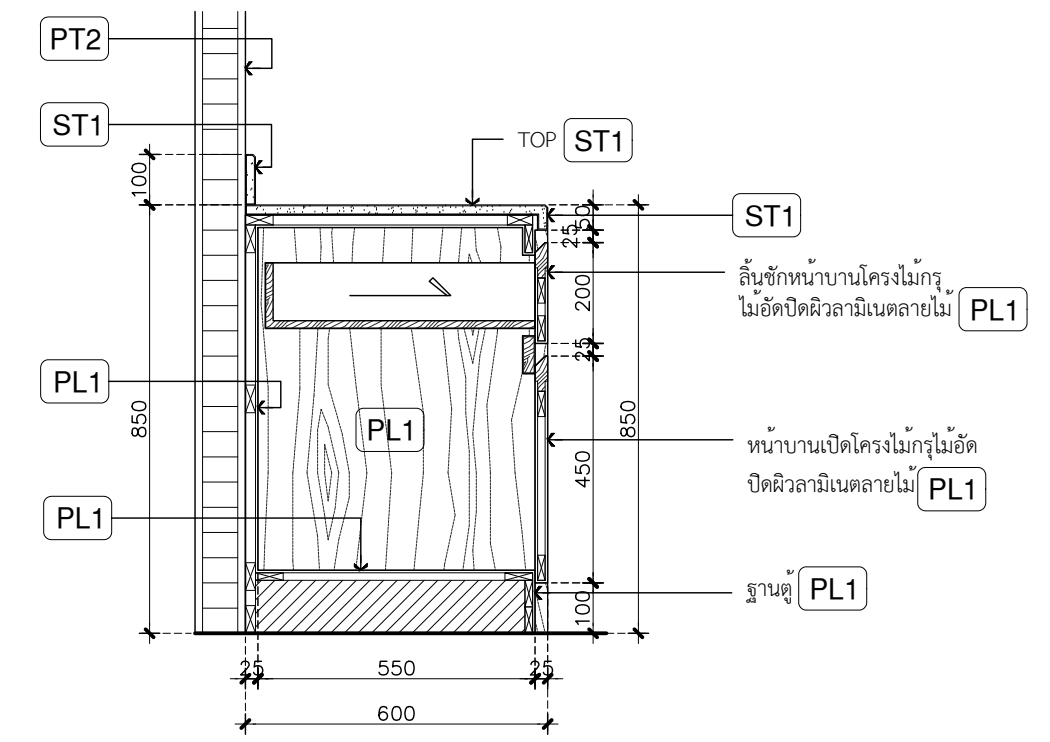
หมายเหตุ
1. ห้ามวิดระยยะโดยตรงจากแบบ
2. พิมพ์เขียวเป็นลิขสิทธิ์ของ ผู้ออกแบบและ
เจ้าของอาคาร ห้ามทำซ้ำโดยไม่ได้รับอนุญาต
3. กรณีที่มีปัญหาในการก่อสร้างหรือ
แบบไม่ตรงกับหน้างานให้ปรึกษาผู้ออกแบบ
ก่อนดำเนินการ

รหัสแบบ 1-3.12.1 ชื่อแบบ LAYOUT PLAN ห้องตรวจ

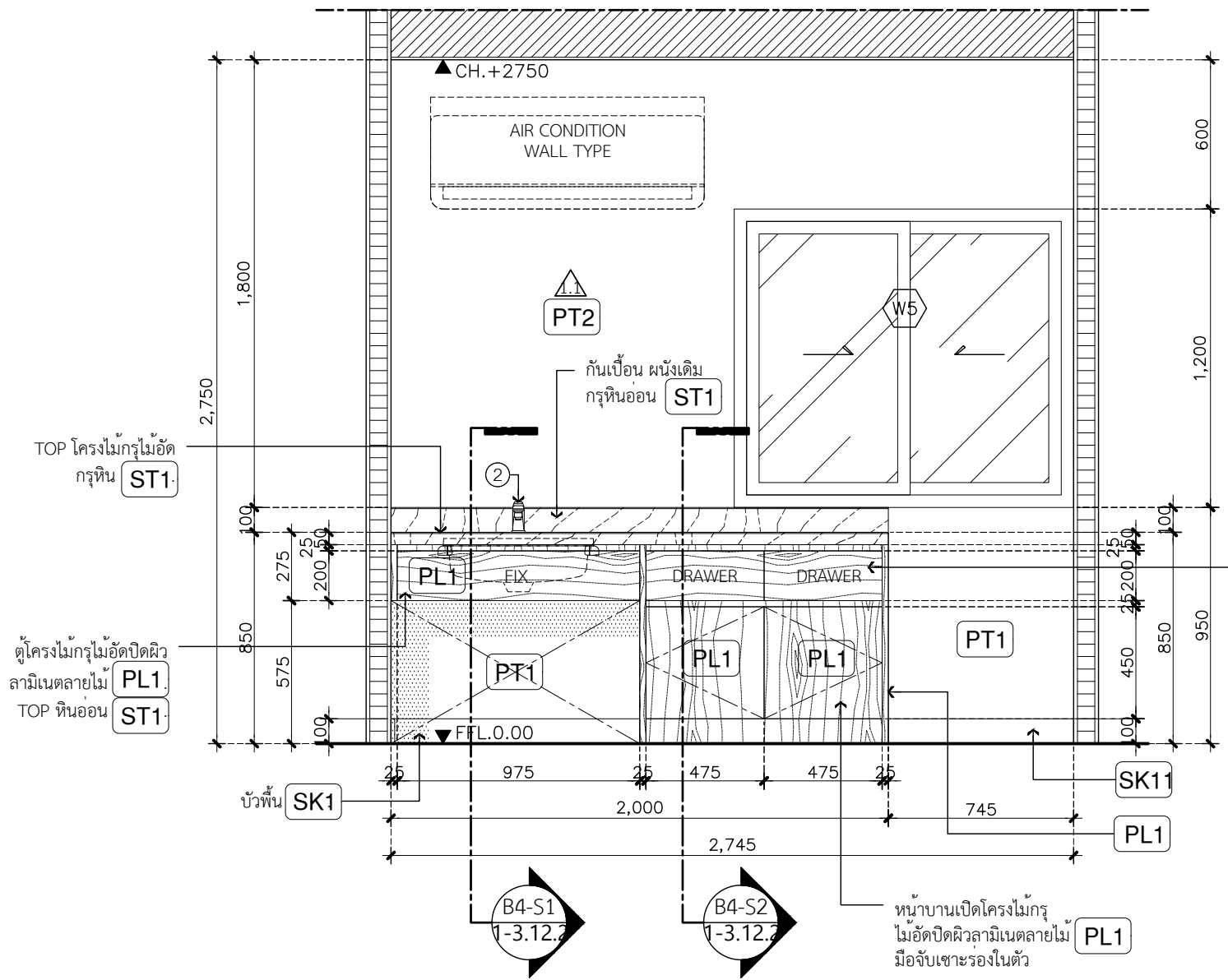
วันที่ : 15/11/2022



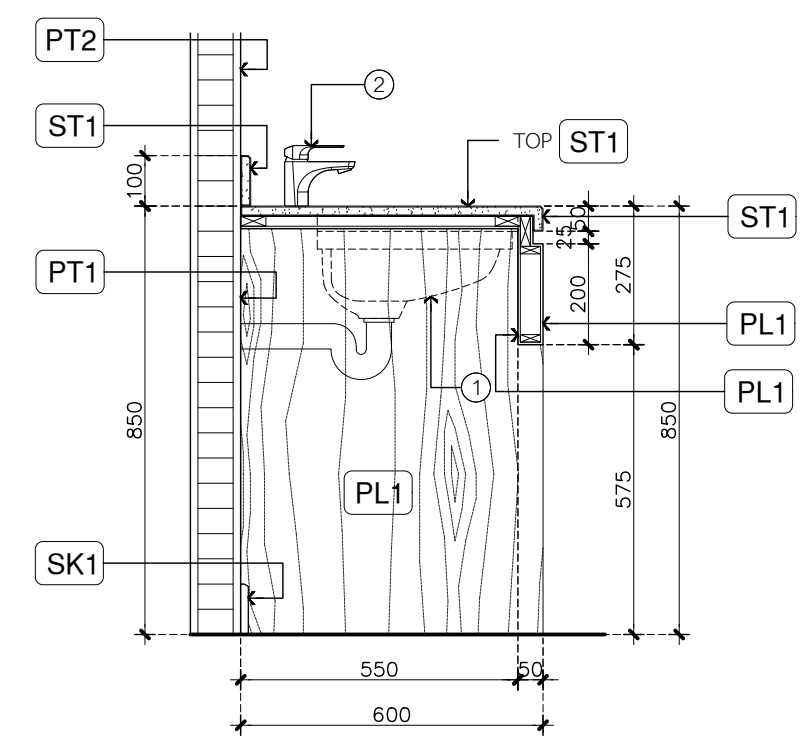
PLAN 1:25



B4-S2 SECTION 1:15



A ELEVATION 1:25



B4-S1 SECTION 1:15

LEVEL 9

บริษัท เลเวลไนน์สตูดิโอ จำกัด
7, Sirithorn 5, Bangbunru, Bangplad, Bangkok 10700
Tel./Fax: 024345778
Email: level9.studio@gmail.com

โครงการ
ปรับปรุงต่อเติมอาคารผู้ป่วยนอก
โรงพยาบาลโคกสูง

ที่ตั้งโครงการ
โรงพยาบาลโคกสูง จังหวัดสระแก้ว

เจ้าของโครงการ

ผู้ออกแบบสถาปัตย์กรรมหลัก
นาย จตุพร ชูทรัพย์ วงศ์คำ
ส-สถ 3778

วิศวกรโครงสร้าง
นาย เกียรติภูมิ ยศเรืองสา
สย.10217

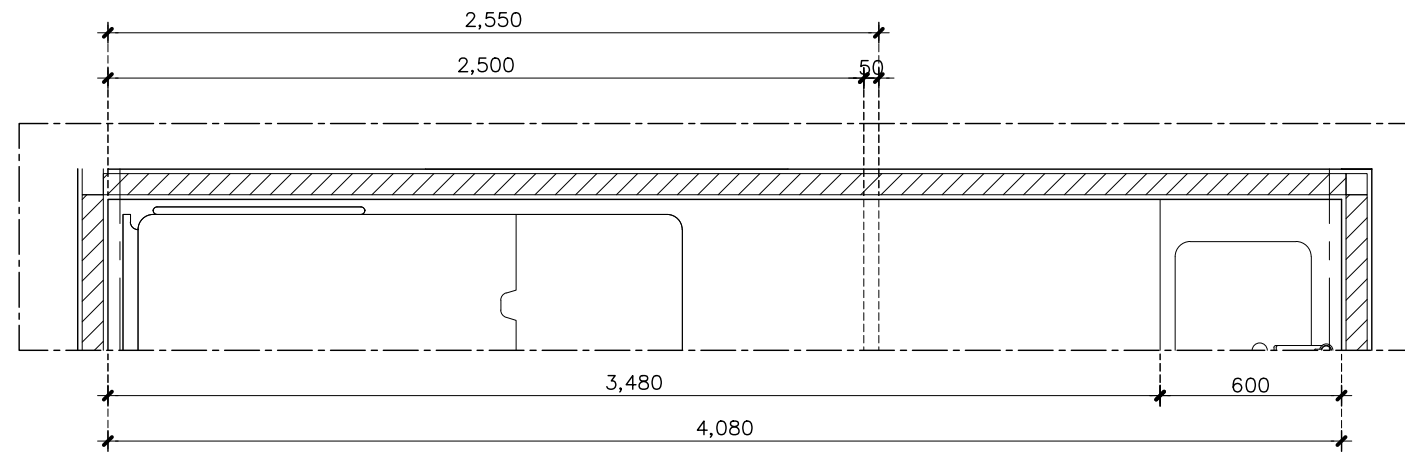
วิศวกรไฟฟ้า
นาย คมกฤษ เมืองมีศรี
สทก 4807

หมายเหตุ

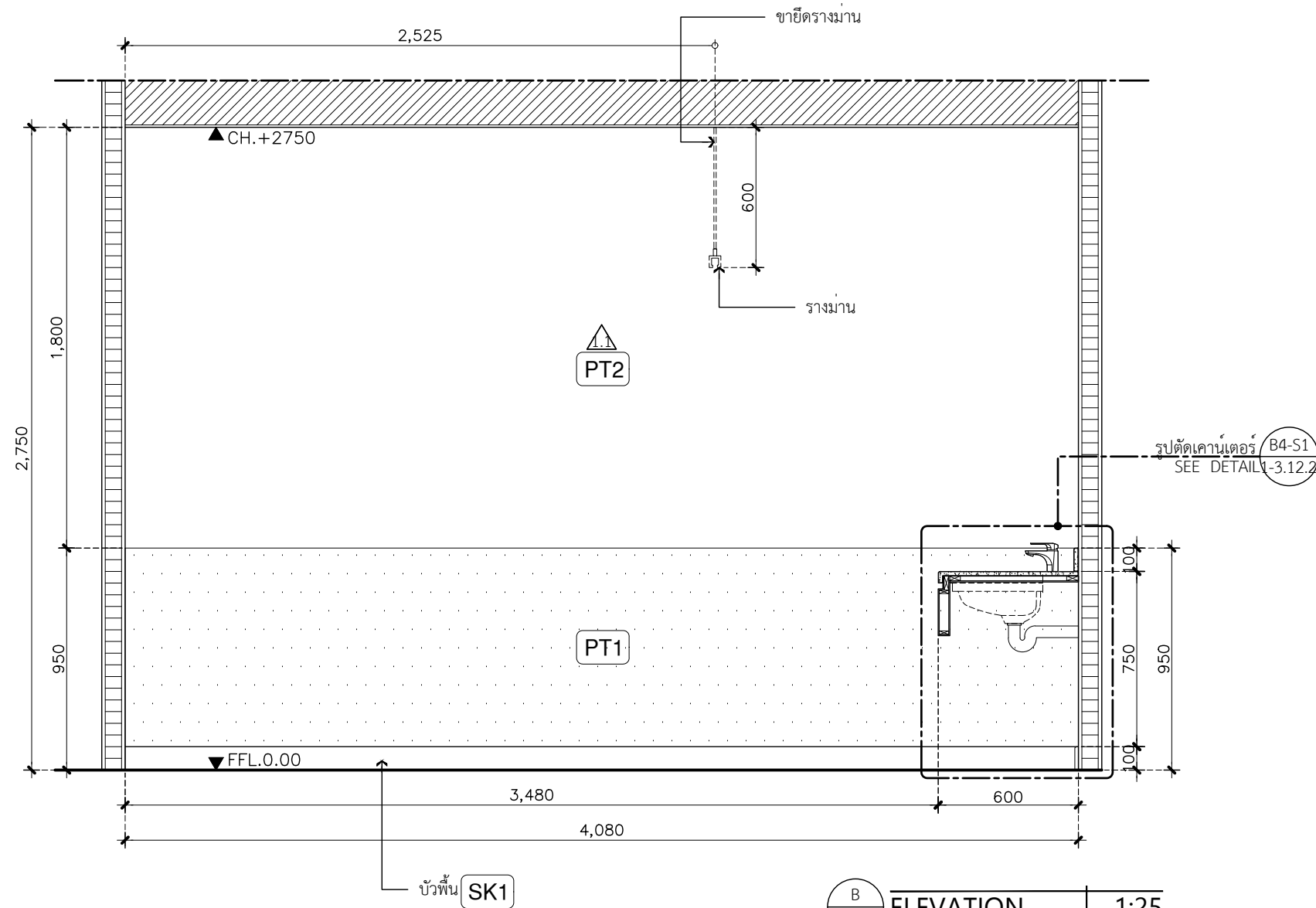
- ห้ามวัดระยะโดยตรงจากแบบ
- พิมพ์เขียนเป็นลิขสิทธิ์ของ ผู้ออกแบบและเจ้าของอาคาร ห้ามทำซ้ำโดยไม่ได้รับอนุญาต
- กรณีที่มีปัญหาในการก่อสร้างหรือแบบไม่ตรงกับงานให้ปรึกษาผู้ออกแบบก่อนดำเนินการ

รหัสแบบ 1-3.12.2 ชื่อแบบ ELEVATION A

วันที่ : 15/11/2022



PLAN 1:25



B ELEVATION 1:25

บริษัท เลเวลไนน์สตูดิโอ จำกัด
7, Sirithorn 5,
Bangbunru, Bangkok 10700
Tel./Fax: 024345778
Email: level9.studio@gmail.com



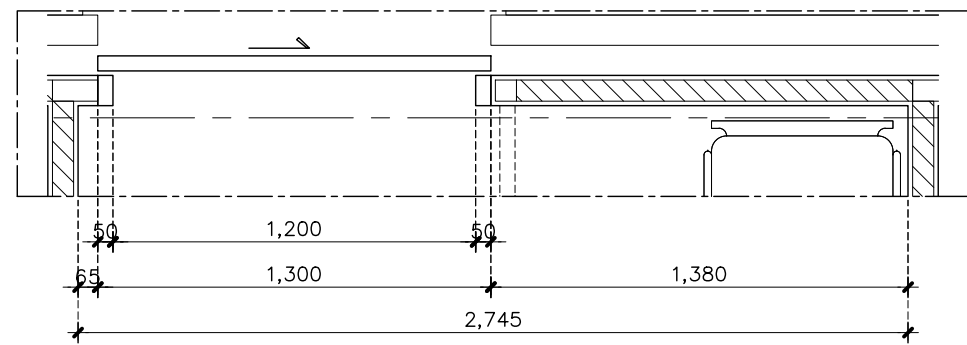
โครงการ
ปรับปรุงต่อเติมอาคารผู้ป่วยนอก
โรงพยาบาลโคกสูง
ที่ตั้งโครงการ
โรงพยาบาลโคกสูง จังหวัดสระแก้ว
เจ้าของโครงการ

ผู้ออกแบบสถาปัตย์กรรมหลัก
นาย จตุพรเชษฐพล วงศ์คำ
ส-สถ 3778
วิศวกรโครงสร้าง
นาย เกียรติภูมิ ยศเรืองสา
สย.10217
วิศวกรไฟฟ้า
นาย คมกฤษ เมืองมีศรี
สทก 4807

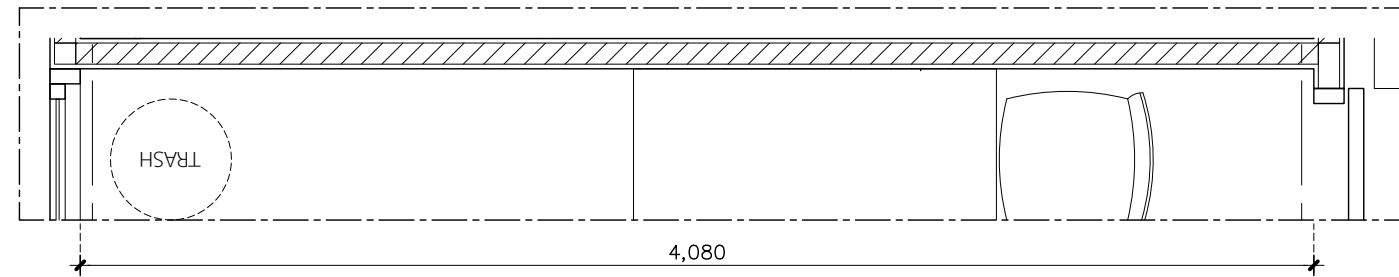
หมายเหตุ
1. ห้ามวัดระยะโดยตรงจากแบบ
2. พิมพ์เขียวเป็นลิขสิทธิ์ของ ผู้ออกแบบและ
เจ้าของอาคาร ห้ามทำซ้ำโดยไม่ได้รับอนุญาต
3. กรณีที่มีปัญหาในการก่อสร้างหรือ
แบบไม่ตรงกับงานให้ปรึกษาผู้ออกแบบ
ก่อนดำเนินการ

รหัสแบบ 1-3.12.3 ชื่อแบบ ELEVATION B

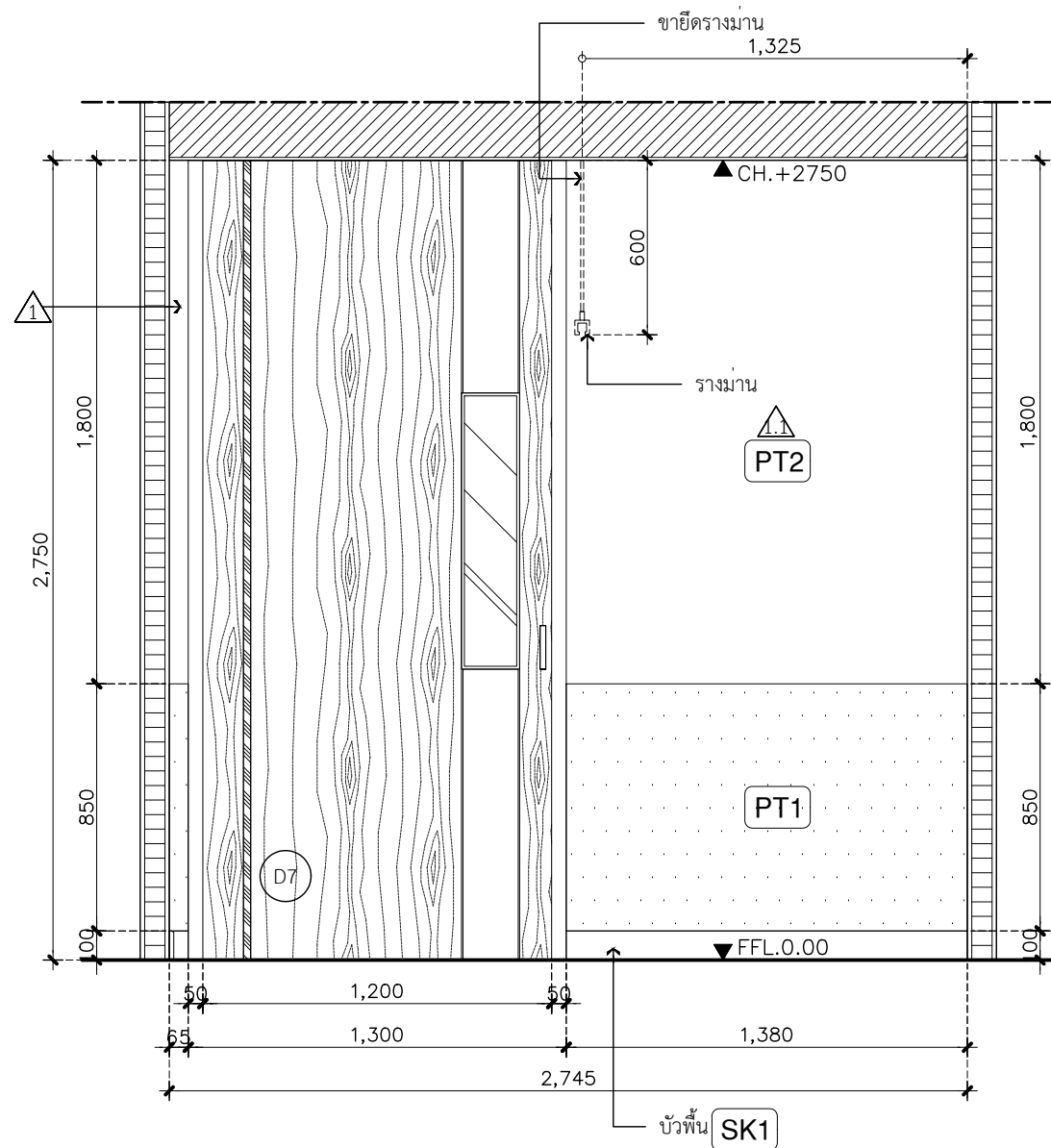
วันที่ : 15/11/2022



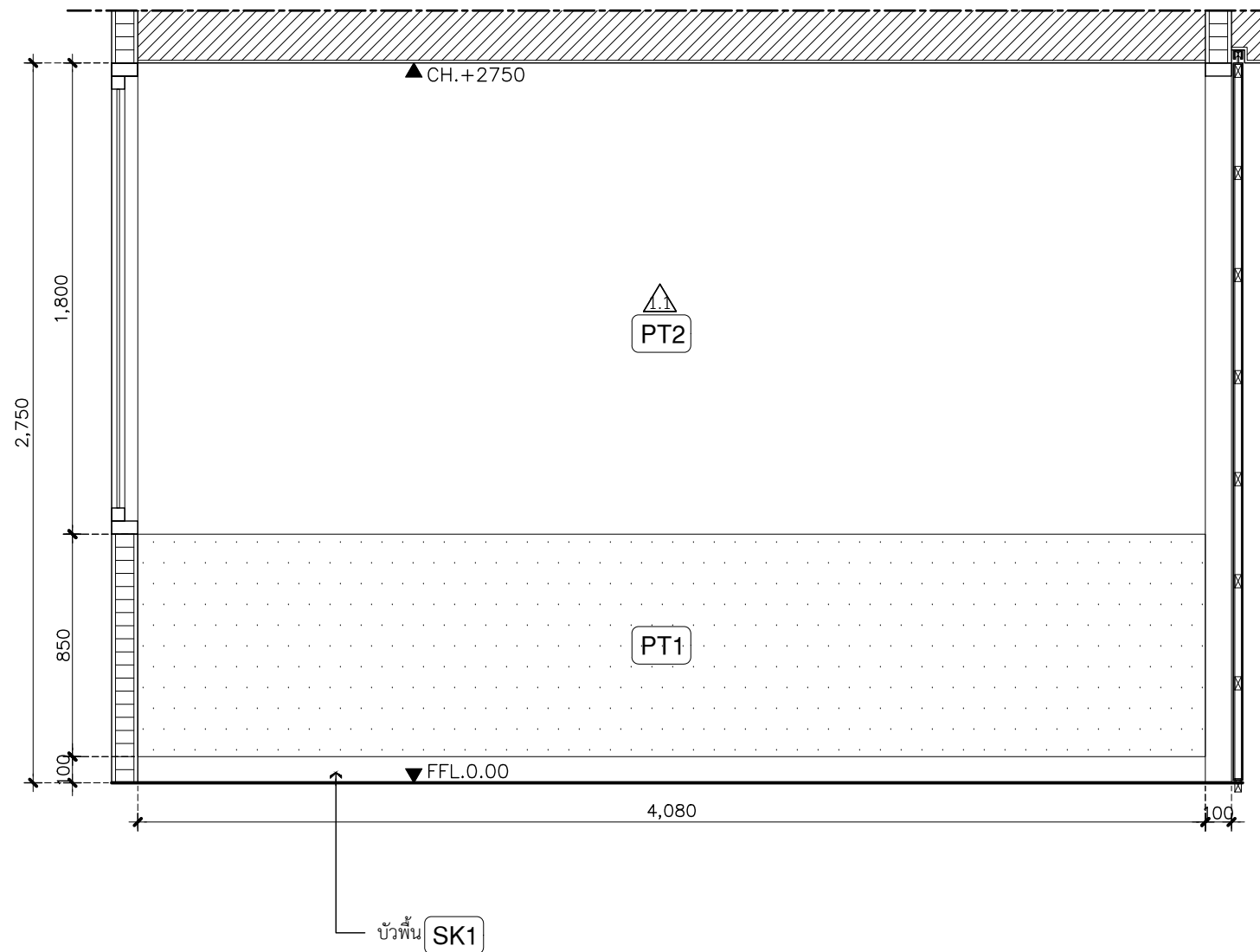
PLAN 1:25



PLAN 1:25



C 1-3.12.4 ELEVATION 1:25



D 1-3.12.4 ELEVATION 1:25

บริษัท เลเวลไนน์สตูดิโอ จำกัด
7, Sirithorn 5,
Bangbunru, Bangplad,
Bangkok 10700
Tel./Fax: 024345778
Email: level9.studio@gmail.com



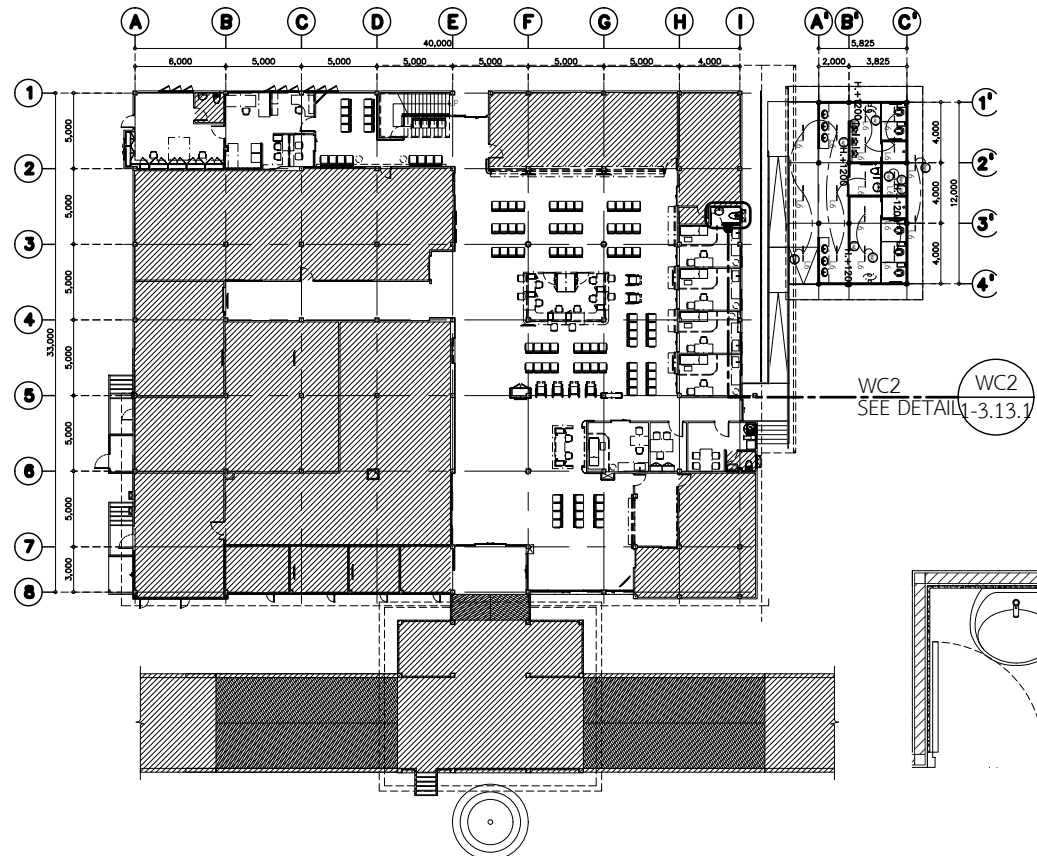
โครงการ
ปรับปรุงต่อเติมอาคารผู้ป่วยนอก
โรงพยาบาลโคกสูง
ที่ตั้งโครงการ
โรงพยาบาลโคกสูง จังหวัดสระแก้ว
เจ้าของโครงการ

ผู้ออกแบบสถาปัตย์กรรมหลัก
นาย จตุพรเชษฐพล วงศ์คำ
ส-สถ 3778
วิศวกรโครงสร้าง
นาย เกียรติภูมิ ยศเวียงสา
สย.10217
วิศวกรไฟฟ้า
นาย คมกฤษ เมื่องมีศรี
สพท 4807

หมายเหตุ
1. ห้ามวิเคราะหโดยตรงจากแบบ
2. พิมพ์เขียนเป็นลิขสิทธิ์ของ ผู้ออกแบบและ
เจ้าของอาคาร ห้ามทำซ้ำโดยไม่ได้รับอนุญาต
3. กรณีที่มีปัญหาในการก่อสร้างหรือ
แบบไม่ตรงกับงานให้ปรึกษาผู้ออกแบบ
ก่อนดำเนินการ

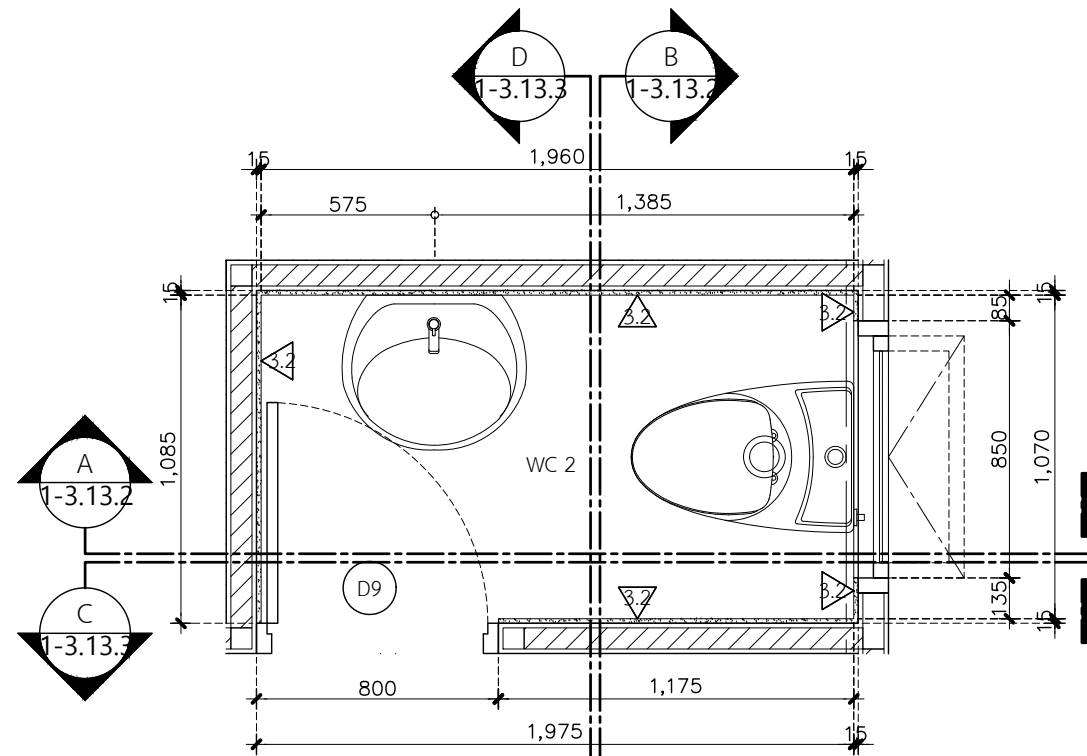
รหัสแบบ ชื่อแบบ
1-3.12.4 ELEVATION C , D

วันที่ : 15/11/2022

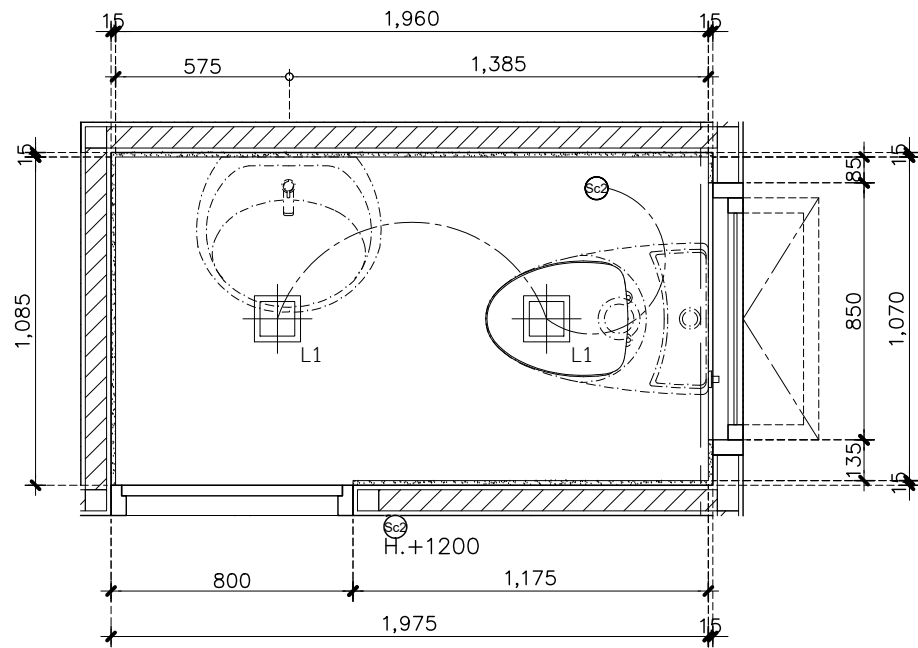


MASTER PLAN 1:500

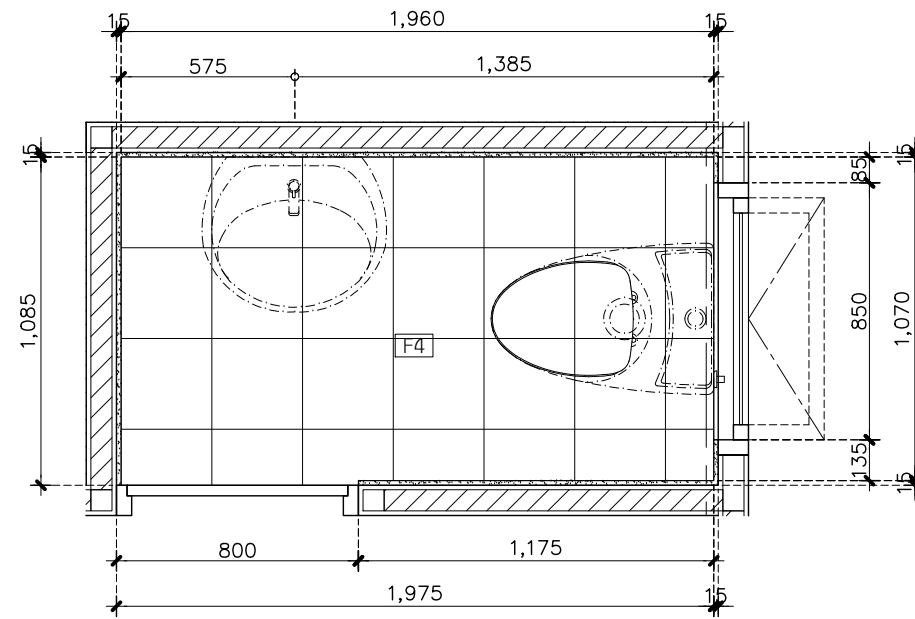
WC2 1-3.13.1 PLAN 1:25



KEYPLAN 1:25



LIGHTING PLAN 1:25



PATTERN FLOOR PLAN 1:25

บริษัท เลเวลไนน์สตูดิโอ จำกัด
 7,Sirithorn5,
 Bangbunru,Bangplad,
 Bangkok 10700
 Tel./Fax: 024345778
 Email:level9.studio@gmail.com

LEVEL 9
 LEVEL NINE STUDIO
 COMPANY LIMITED

โครงการ
 ปรับปรุงต่อเติมอาคารผู้ป่วยนอน
 โรงพยาบาลโคกสูง

ที่ตั้งโครงการ
 โรงพยาบาลโคกสูง จังหวัดสระแก้ว

เจ้าของโครงการ

ผู้ออกแบบสถาปัตย์กรรมหลัก
 นาย จตุพรเชษฐพล วงศ์คำ
 ส-สต 3778

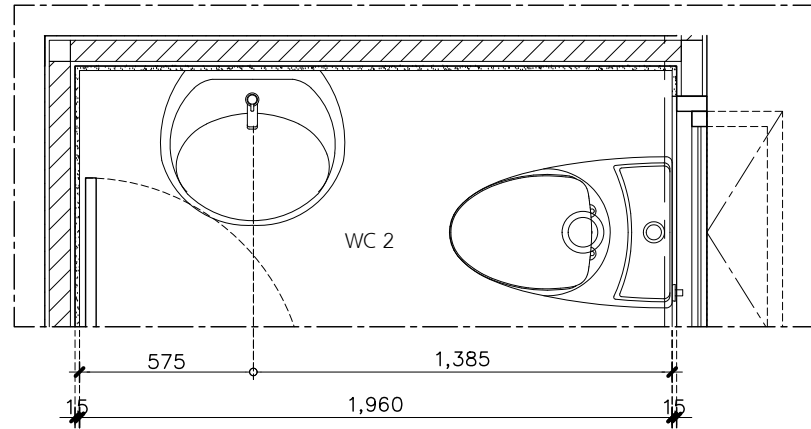
วิศวกรโครงสร้าง
 นาย เกียรติภูมิ ยศเรืองสา
 สย.10217

วิศวกรไฟฟ้า
 นาย คมกฤษ เมืองมีศรี
 สทก 4807

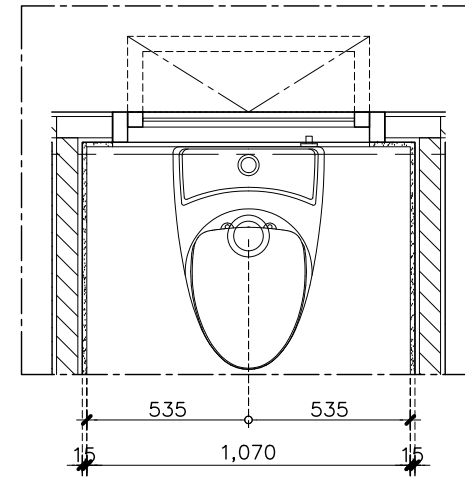
หมายเหตุ
 1. ห้ามวิดระยยะโดยตรงจากแบบ
 2. พิมพ์เขียวเป็นลิขสิทธิ์ของ ผู้ออกแบบและ
 เจ้าของอาคาร ห้ามทำซ้ำโดยไม่ได้รับอนุญาต
 3. กรณีที่มีปัญหาในการก่อสร้างหรือ
 แบบไม่ตรงกับนางานให้ปรึกษาผู้ออกแบบ
 ก่อนดำเนินการ

รหัสแบบ ชื่อแบบ
 1-3.13.1 WC2-LAYOUT PLAN

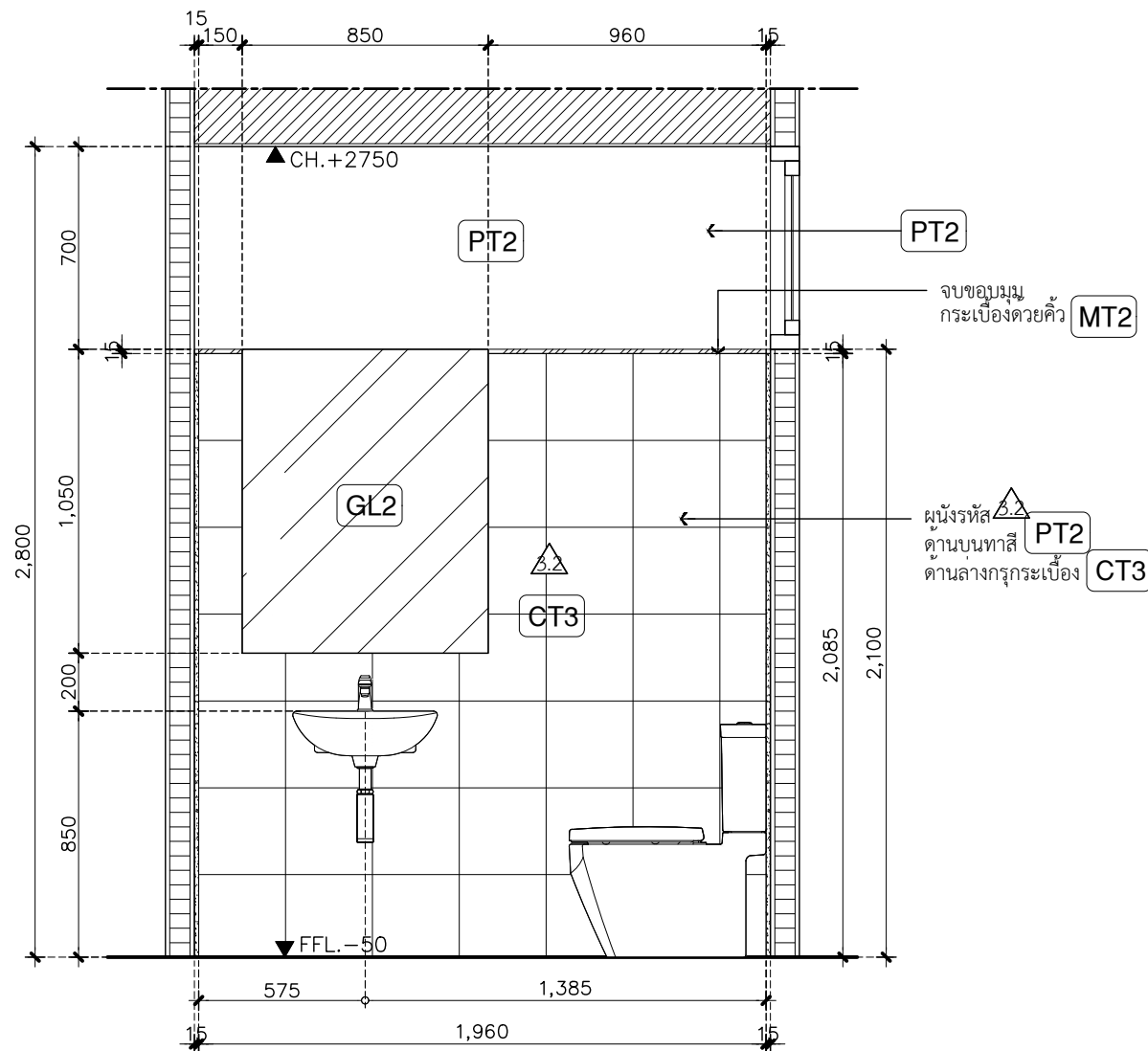
วันที่ : 15/11/2022



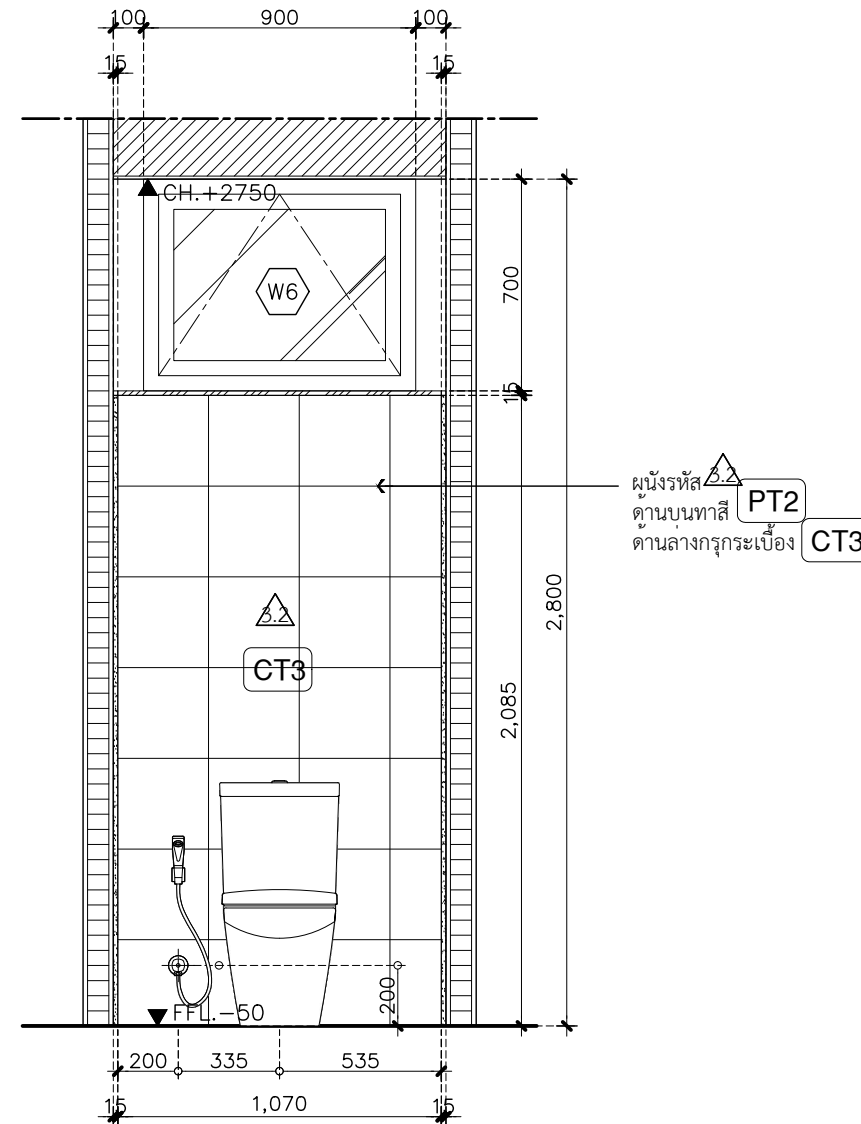
PLAN 1:25



PLAN 1:25



A ELEVATION 1:25



B ELEVATION 1:25

LEVEL 9
 บริษัท เลเวลไนน์สตูดิโอ จำกัด
 7, Sirithorn 5, Bangbunru, Bangkok 10700
 Tel./Fax: 024345778
 Email: level9.studio@gmail.com

โครงการ
 ปรับปรุงต่อเติมอาคารผู้ป่วยนอก
 โรงพยาบาลโคกสูง

ที่ตั้งโครงการ
 โรงพยาบาลโคกสูง จังหวัดสระแก้ว

เจ้าของโครงการ

ผู้ออกแบบสถาปัตย์กรรมหลัก
 นาย จตุพรเชษฐพล วงศ์คำ ส-สต 3778

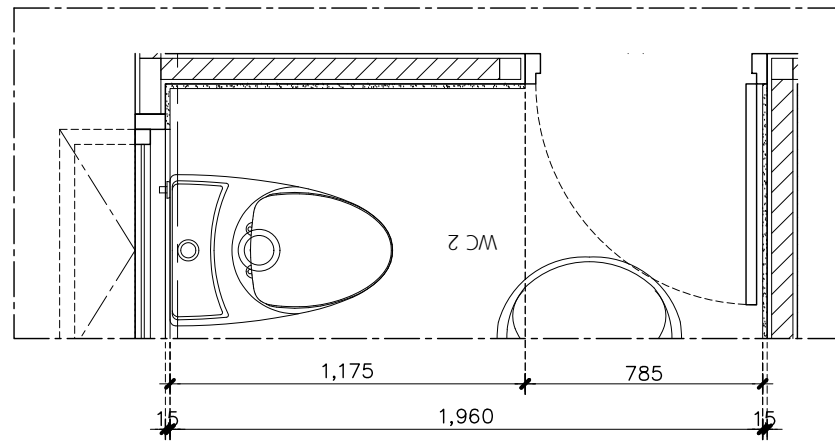
วิศวกรโครงสร้าง
 นาย เกียรติภูมิ ยศเรืองสา สย.10217

วิศวกรไฟฟ้า
 นาย คมกฤษ เมืองมีศรี สทก 4807

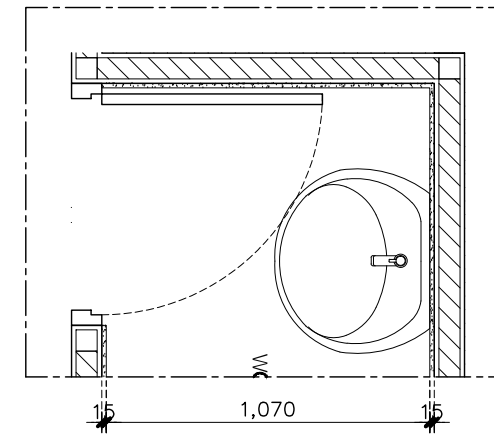
หมายเหตุ
 1. ห้ามวัดระยะโดยตรงจากแบบ
 2. พิมพ์เขียนเป็นลิขสิทธิ์ของ ผู้ออกแบบและเจ้าของอาคาร ห้ามทำซ้ำโดยไม่ได้รับอนุญาต
 3. กรณีที่มีปัญหาในการก่อสร้างหรือแบบไม่ตรงกับงานช่างให้ปรึกษาผู้ออกแบบก่อนดำเนินการ

รหัสแบบ 1-3.13.2 ชื่อแบบ ELEVATION A,B-WC 2

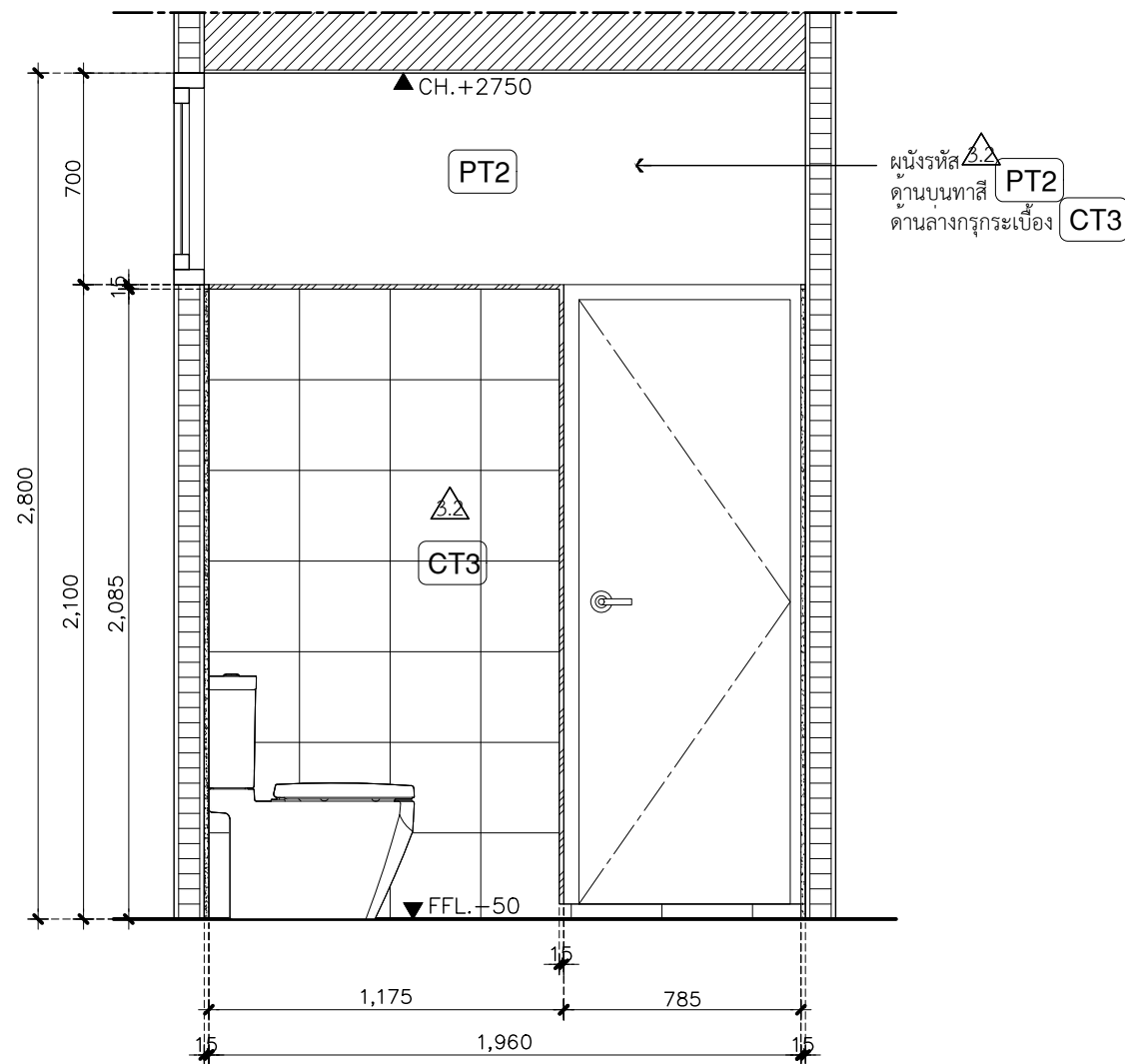
วันที่ : 15/11/2022



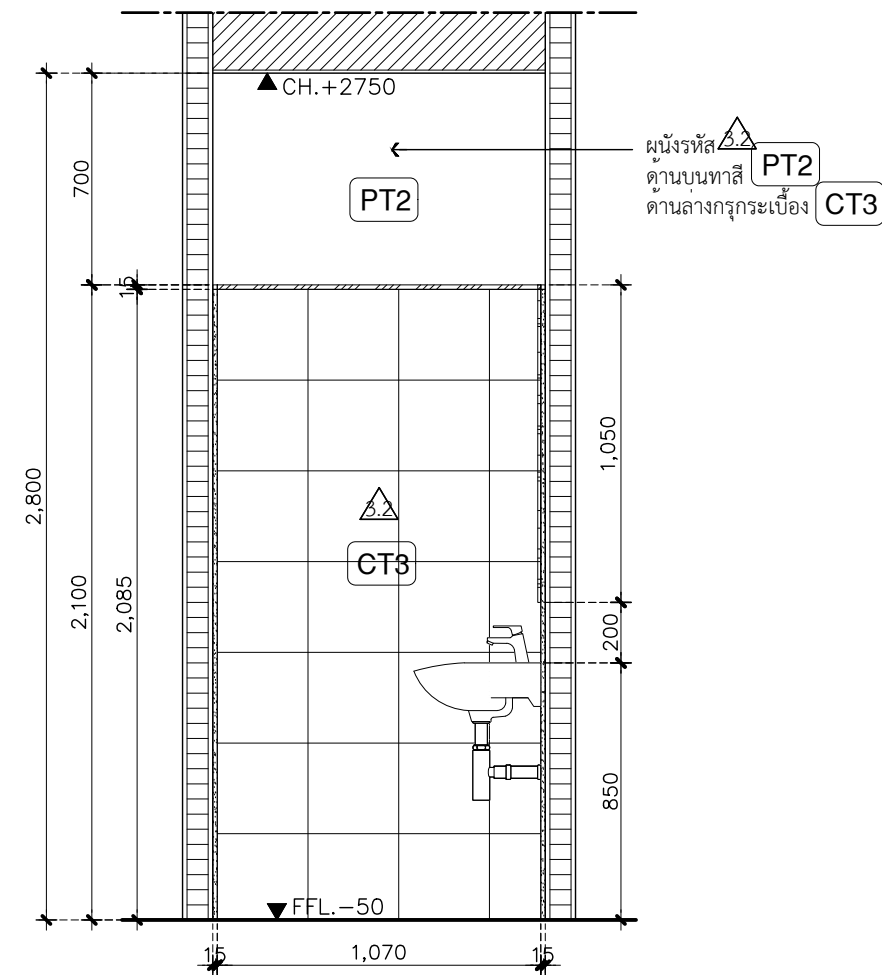
PLAN 1:25



PLAN 1:25



C ELEVATION 1:25



D ELEVATION 1:25

บริษัท เลเวลไนน์สตูดิโอ จำกัด
7, Sirithorn 5,
Bangbunru, Bangplad,
Bangkok 10700
Tel./Fax: 024345778
Email: level9.studio@gmail.com



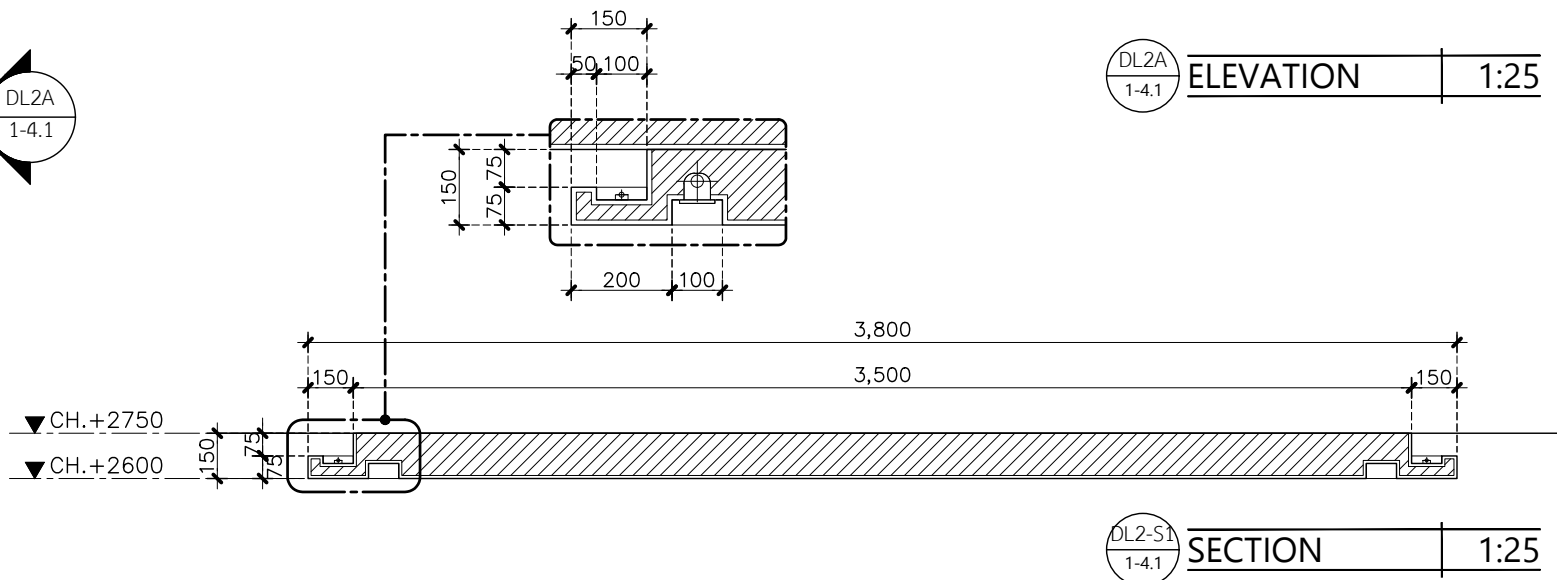
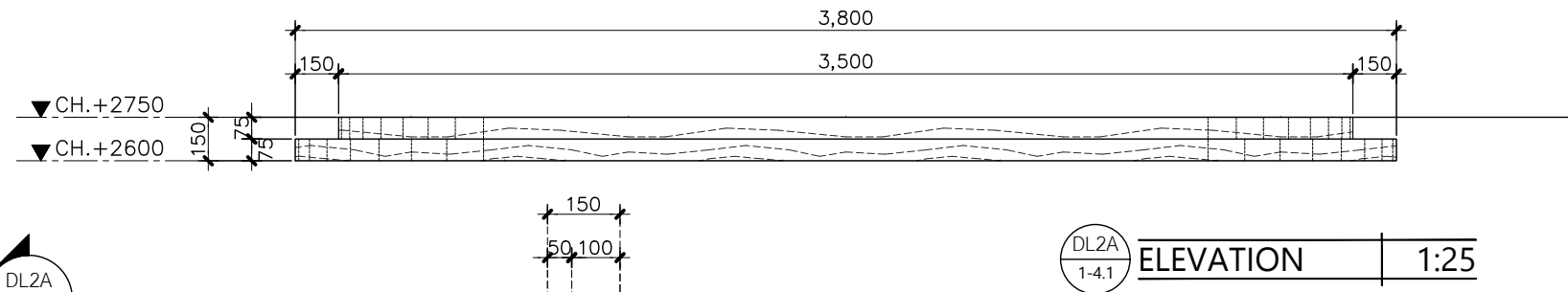
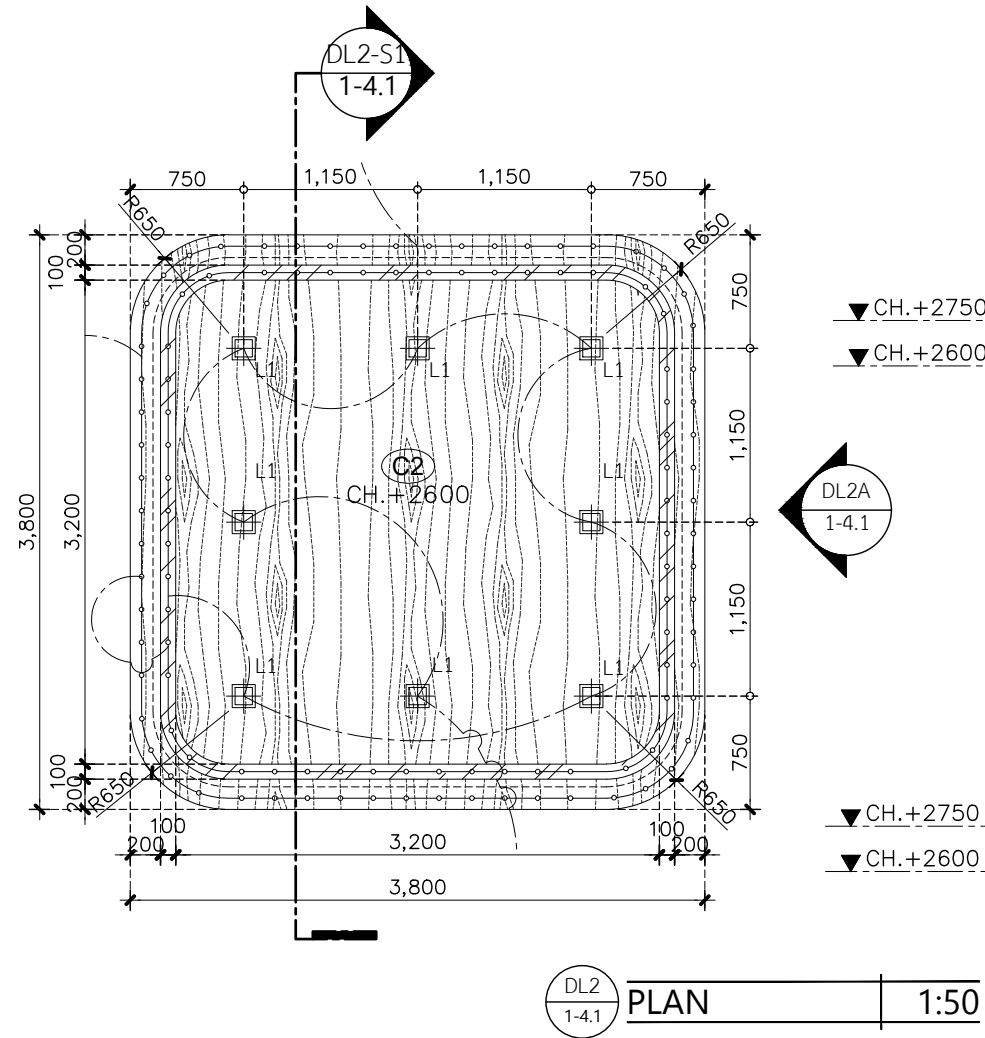
โครงการ
ปรับปรุงต่อเติมอาคารผู้ป่วยนอก
โรงพยาบาลโคกสูง
ที่ตั้งโครงการ
โรงพยาบาลโคกสูง จังหวัดสระแก้ว
เจ้าของโครงการ

ผู้ออกแบบสถาปัตย์กรรมหลัก
นาย จตุพรเชษฐพล วงศ์คำ
ส-สถ 3778
วิศวกรโครงสร้าง
นาย เกียรติภูมิ ยศเรืองสา
สย.10217
วิศวกรไฟฟ้า
นาย คมกฤษ เมืองมีศรี
สพท 4807

หมายเหตุ
1. ห้ามวัดระยะโดยตรงจากแบบ
2. พิมพ์เขียนเป็นลิขสิทธิ์ของ ผู้ออกแบบและ
เจ้าของอาคาร ห้ามทำซ้ำโดยไม่ได้รับอนุญาต
3. กรณีที่มีปัญหาในการก่อสร้างหรือ
แบบไม่ตรงกับหน้างานให้ปรึกษาผู้ออกแบบ
ก่อนดำเนินการ

รหัสแบบ 1-3.13.3 ชื่อแบบ ELEVATION C,D-WC2

วันที่ : 15/11/2022



บริษัท เลเวลไนน์สตูดิโอ จำกัด
7, Sirithorn 5,
Bangbunru, Bangkok, 10700
Tel./Fax: 024345778
Email: level9.studio@gmail.com

LEVEL 9
LEVEL NINE STUDIO COMPANY LIMITED

โครงการ
ปรับปรุงต่อเติมอาคารผู้ป่วยนอก
โรงพยาบาลโคสูง

ที่ตั้งโครงการ
โรงพยาบาลโคสูง จังหวัดสระแก้ว

เจ้าของโครงการ

ผู้ออกแบบสถาปัตยกรรมหลัก
นาย จตุพรเชษฐพล วงศ์คำ
ส-สถ 3778

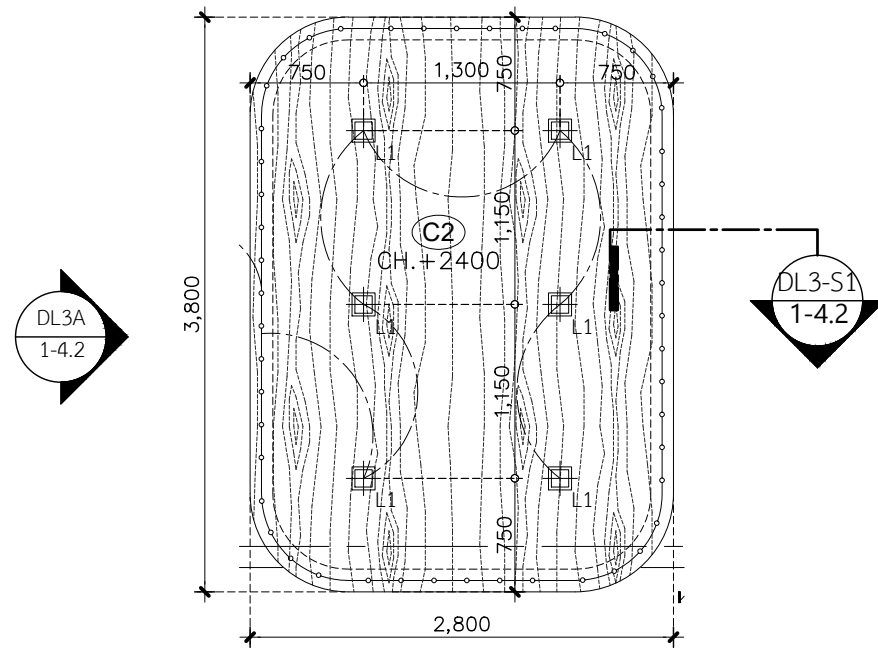
วิศวกรโครงสร้าง
นาย เกียรติภูมิ ยศเรืองสา
สย10217

วิศวกรไฟฟ้า
นาย คมกฤษ เมืองมีศรี
สพท 4807

หมายเหตุ
1. ห้ามวัดระยะโดยตรงจากแบบ
2. พิมพ์เขียวเป็นลิขสิทธิ์ของ ผู้ออกแบบและ
เจ้าของอาคาร ห้ามทำซ้ำโดยไม่ได้รับอนุญาต
3. กรณีที่มีปัญหาในการก่อสร้างหรือ
แบบไม่ตรงกับหน้างานให้ปรึกษาผู้ออกแบบ
ก่อนดำเนินการ

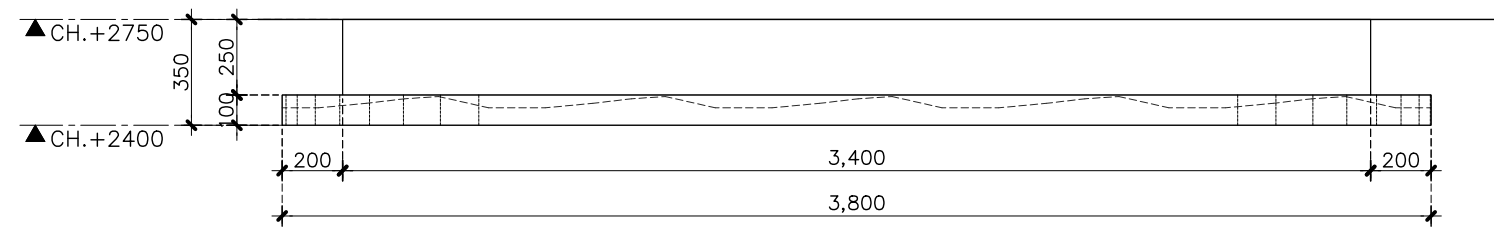
รหัสแบบ DL2
1-4.1 ชื่อแบบ DL2

วันที่ : 15/11/2022

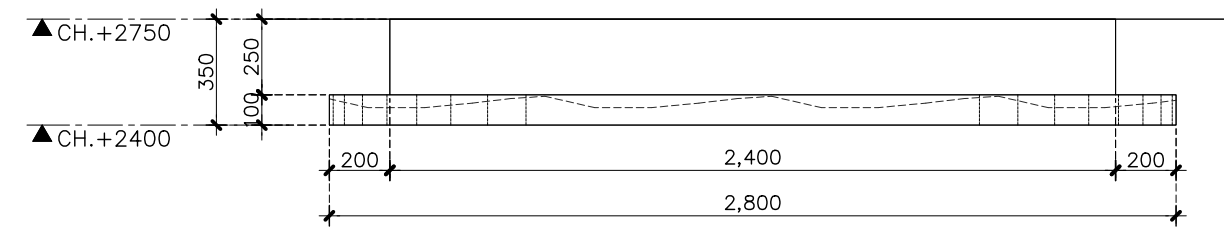


DL3B
1-4.2

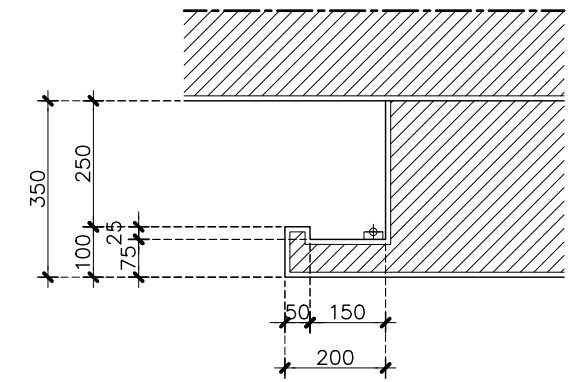
DL3
1-4.2 ELEVATION 1:50



DL3A
1-4.2 ELEVATION 1:50



DL3B
1-4.2 ELEVATION 1:50



DL3-S1
1-4.2 SECTION 1:15

บริษัท เลเวลไนน์สตูดิโอ จำกัด
7,Sirithorn5,
Bangbunru,Bangplad,
Bangkok 10700
Tel./Fax: 024345778
Email: level9.studio@gmail.com

LEVEL
9
LEVEL NINE STUDIO
COMPANY LIMITED

โครงการ
ปรับปรุงต่อเติมอาคารผู้ป่วยนอก
โรงพยาบาลโคกสูง

ที่ตั้งโครงการ
โรงพยาบาลโคกสูง จังหวัดสระแก้ว

เจ้าของโครงการ

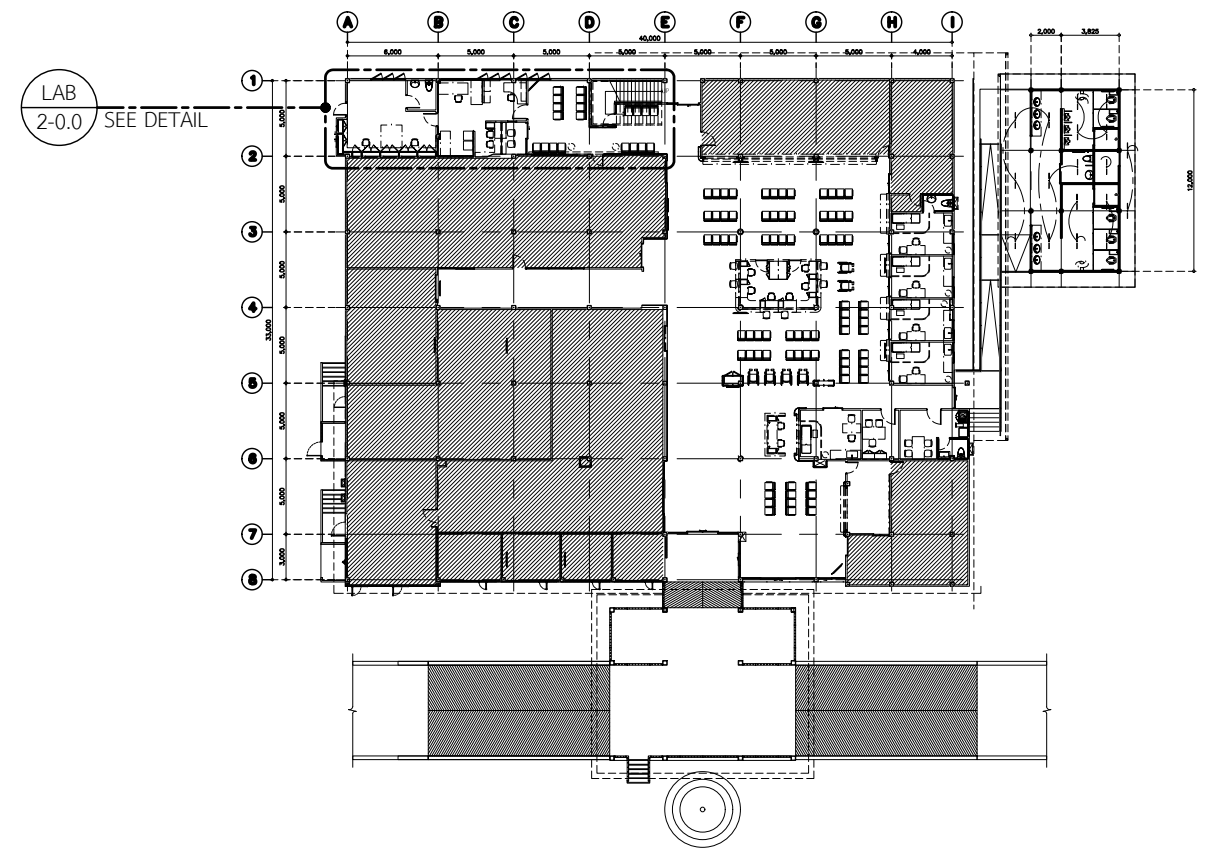
ผู้ออกแบบสถาปัตย์กรรมหลัก	นาย จตุพรเชษฐพล วงศ์คำ
สถา-สถ 3778	<i>[Signature]</i>
วิศวกรโครงสร้าง	นาย เกียรติภูมิ ยศเรืองสา
สถย10217	<i>[Signature]</i>
วิศวกรไฟฟ้า	นาย คมกฤษ เมืองมีศรี
สทก 4807	<i>[Signature]</i>

หมายเหตุ

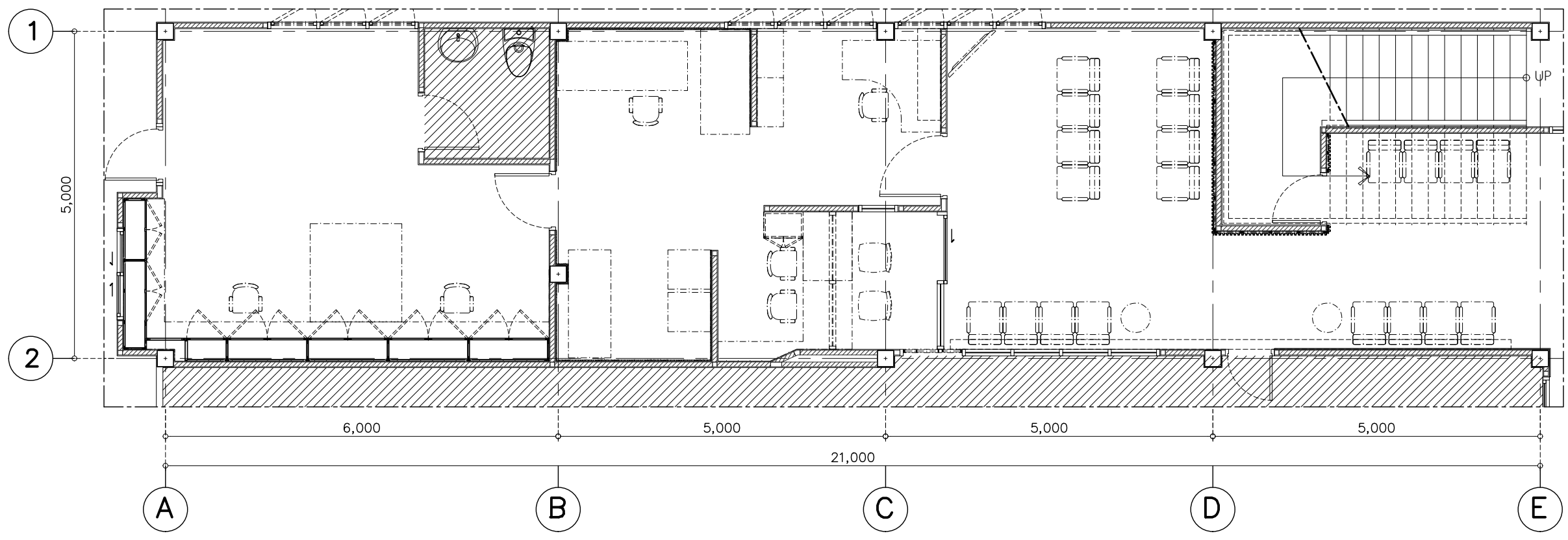
- ห้ามวัดระยะโดยตรงจากแบบ
- พิมพ์เขียนเป็นลิขสิทธิ์ของ ผู้ออกแบบและเจ้าของอาคาร ห้ามทำซ้ำโดยไม่ได้รับอนุญาต
- กรณีที่มีปัญหาในการก่อสร้างหรือแบบไม่ตรงกับหน้างานให้ปรึกษาผู้ออกแบบก่อนดำเนินการ

รหัสแบบ 1-4.2 ชื่อแบบ DL3

วันที่ : 15/11/2022



MASTER PLAN 1:75



LAB 2-0.0 PLAN 1:75

บริษัท เลเวลไนน์สตูดิโอ จำกัด
 7, Sirithorn 5, Bangbunru, Bangplad, Bangkok 10700
 Tel./Fax: 024345778
 Email: level9.studio@gmail.com

LEVEL 9
 LEVEL NINE STUDIO COMPANY LIMITED

โครงการ
 ปรับปรุงต่อเติมอาคารผู้ป่วยนอก
 โรงพยาบาลโคกสูง

ที่ตั้งโครงการ
 โรงพยาบาลโคกสูง จังหวัดสระแก้ว

เจ้าของโครงการ

ผู้ออกแบบสถาปัตย์กรรมหลัก
 นาย จตุพรเชษฐพล วงศ์คำ
 ส-สต 3778

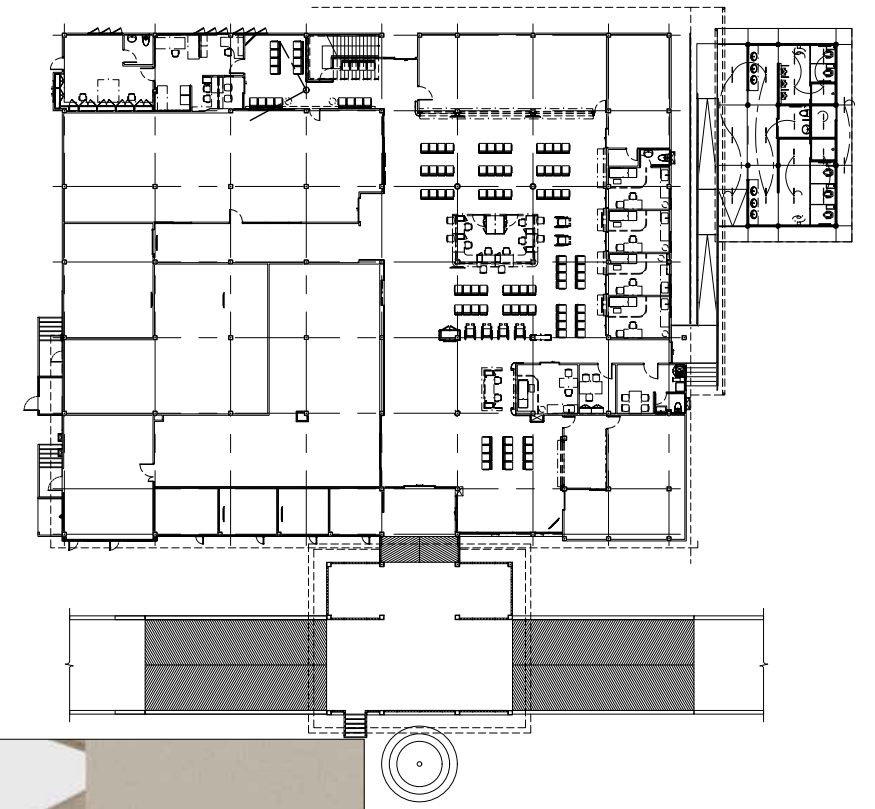
วิศวกรโครงสร้าง
 นาย เกียรติภูมิ ยศเรืองสา
 สย.10217

วิศวกรไฟฟ้า
 นาย คมกฤษ เมืองมีศรี
 สทก 4807

หมายเหตุ
 1. ห้ามวัดระยะโดยตรงจากแบบ
 2. พิมพ์เขียวเป็นลิขสิทธิ์ของ ผู้ออกแบบและ
 เจ้าของอาคาร ห้ามทำซ้ำโดยไม่ได้รับอนุญาต
 3. กรณีที่มีปัญหาในการก่อสร้างหรือ
 แบบไม่ตรงกับงานงานให้ปรึกษาผู้ออกแบบ
 ก่อนดำเนินการ

รหัสแบบ ชื่อแบบ
 2-0.0 LAB ZONE

วันที่ : 15/11/2022

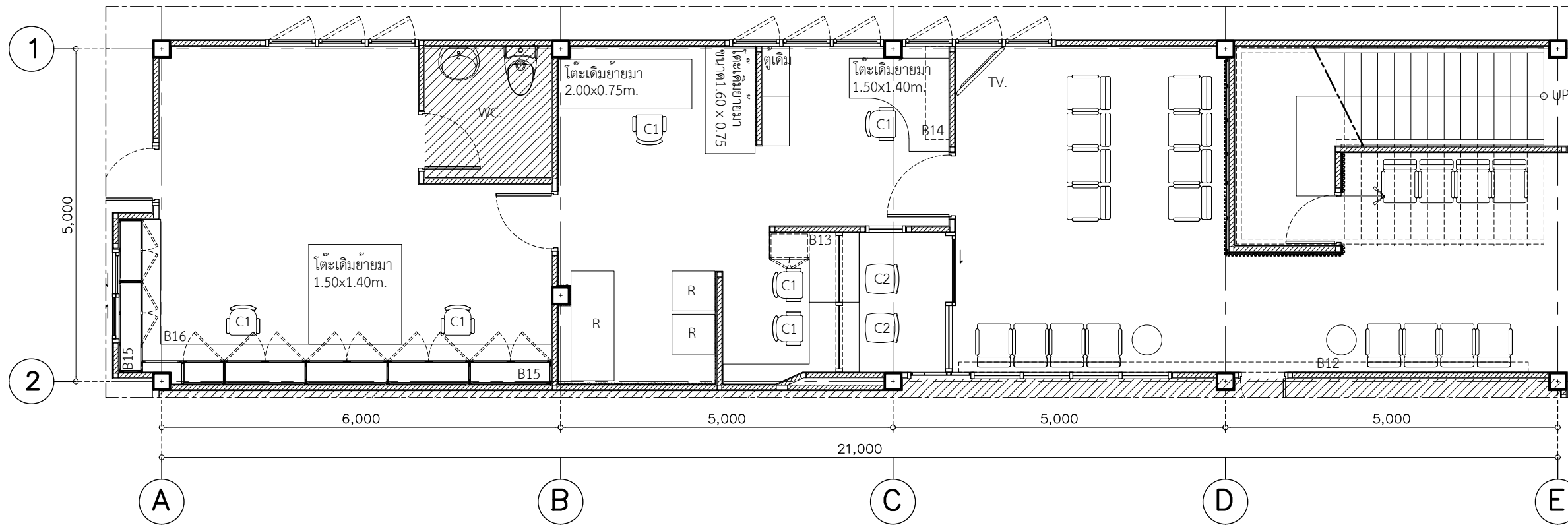


PLAN 1:500



PERSPECTIVE

บริษัท เลเวลไนน์สตูดิโอ จำกัด 7, Sirithorn 5, Bangbunru, Bangkok 10700 Tel./Fax: 024345778 Email: level9.studio@gmail.com		LEVEL 9 <small>LEVEL NINE STUDIO COMPANY LIMITED</small>
โครงการ ปรับปรุงต่อเติมอาคารผู้ป่วยนอก โรงพยาบาลโคกสูง		
ที่ตั้งโครงการ โรงพยาบาลโคกสูง จังหวัดสระแก้ว		
เจ้าของโครงการ		
<hr/>		
ผู้ออกแบบสถาปัตยกรรมหลัก นาย จตุพรเชษฐพล วงศ์คำ ส-สถ 3778		
วิศวกรโครงสร้าง นาย เกียรติภูมิ ยศเรืองสา สย10217		
วิศวกรไฟฟ้า นาย คมกฤษ เมืองมีศรี สทก 4807		
หมายเหตุ 1. ห้ามวิดระยยะโดยตรงจากแบบ 2. พิมพ์เขียวเป็นลิขสิทธิ์ของ ผู้ออกแบบและ เจ้าของอาคาร ห้ามทำซ้ำโดยไม่ได้รับอนุญาต 3. กรณีที่มีปัญหาในการก่อสร้างหรือ แบบไม่ตรงกับงานให้ปรึกษาผู้ออกแบบ ก่อนดำเนินการ		
รหัสแบบ	ชื่อแบบ	
2-0.1	PERSPECTIVE LAB	
วันที่ : 15/11/2022		



FURNITURE LAYOUT PLAN | 1:75

บริษัท เลเวลไนน์สตูดิโอ จำกัด
 7, Sirithorn 5,
 Bangbunru, Bangplad,
 Bangkok 10700
 Tel./Fax: 024345778
 Email: level9.studio@gmail.com



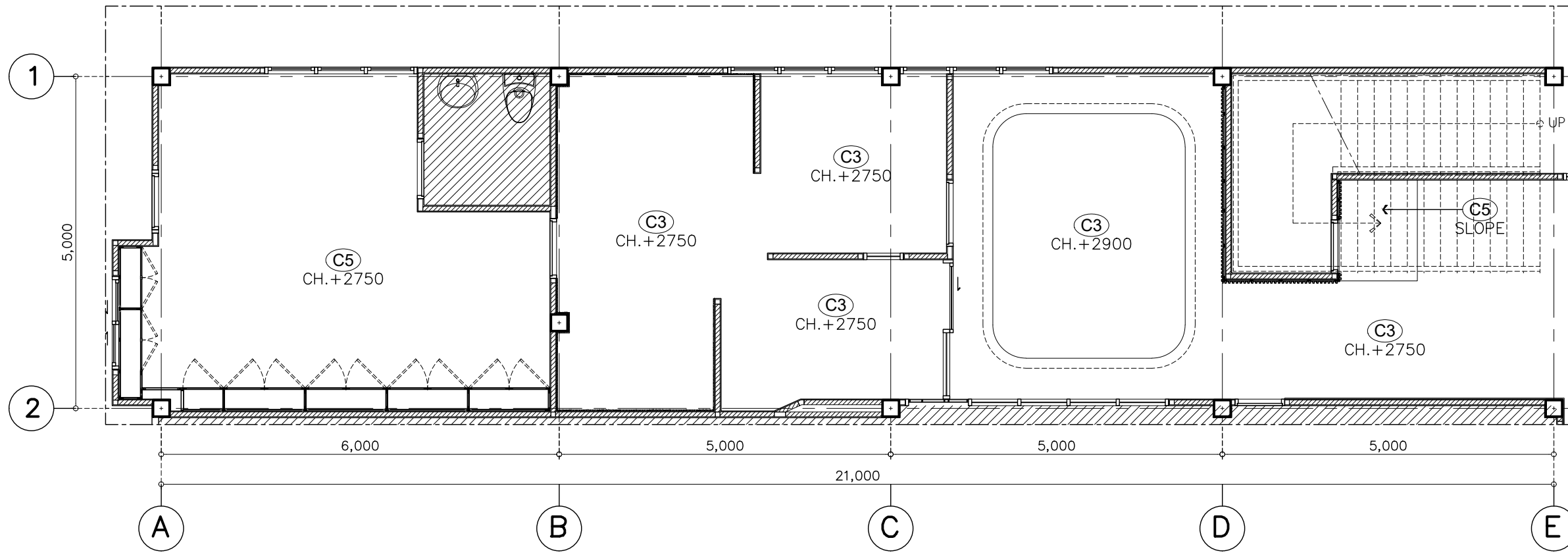
โครงการ
 ปรับปรุงต่อเติมอาคารผู้ป่วยนอก
 โรงพยาบาลโคกสูง
 ที่ตั้งโครงการ
 โรงพยาบาลโคกสูง จังหวัดสระแก้ว
 เจ้าของโครงการ

ผู้ออกแบบสถาปัตยกรรมหลัก
 นาย จตุพรเชษฐพล วงศ์คำ
 ส-สถ 3778
 วิศวกรโครงสร้าง
 นาย เกียรติภูมิ ยศเรืองสา
 สย.10217
 วิศวกรไฟฟ้า
 นาย คมกฤษ เมืองมีศรี
 สทก 4807

หมายเหตุ
 1. ห้ามวัดระยะโดยตรงจากแบบ
 2. พิมพ์เขียนเป็นลิขสิทธิ์ของ ผู้ออกแบบและ
 เจ้าของอาคาร ห้ามทำซ้ำโดยไม่ได้รับอนุญาต
 3. กรณีที่มีปัญหาในการก่อสร้างหรือ
 แบบไม่ตรงกับงานให้นotifyปรึกษาผู้ออกแบบ
 ก่อนดำเนินการ

รหัสแบบ | ชื่อแบบ
 2-1.1 | FURNITURE PLAN LAB

วันที่ : 15/11/2022



REFLECTED CEILING PLAN | 1:75

บริษัท เลเวลไนน์สตูดิโอ จำกัด
 7, Sirithorn 5,
 Bangbunru, Bangkok 10700
 Tel./Fax: 024345778
 Email: level9.studio@gmail.com

LEVEL 9
 LEVEL NINE STUDIO COMPANY LIMITED

โครงการ
 ปรับปรุงต่อเติมอาคารผู้ป่วยนอก
 โรงพยาบาลโคกสูง

ที่ตั้งโครงการ
 โรงพยาบาลโคกสูง จังหวัดสระแก้ว

เจ้าของโครงการ

ผู้ออกแบบสถาปัตย์กรรมหลัก
 นาย จตุพรเชษฐพล วงศ์คำ
 ส-สต 3778

วิศวกรโครงสร้าง
 นาย เกียรติภูมิ ยศเรืองลา
 สย.10217

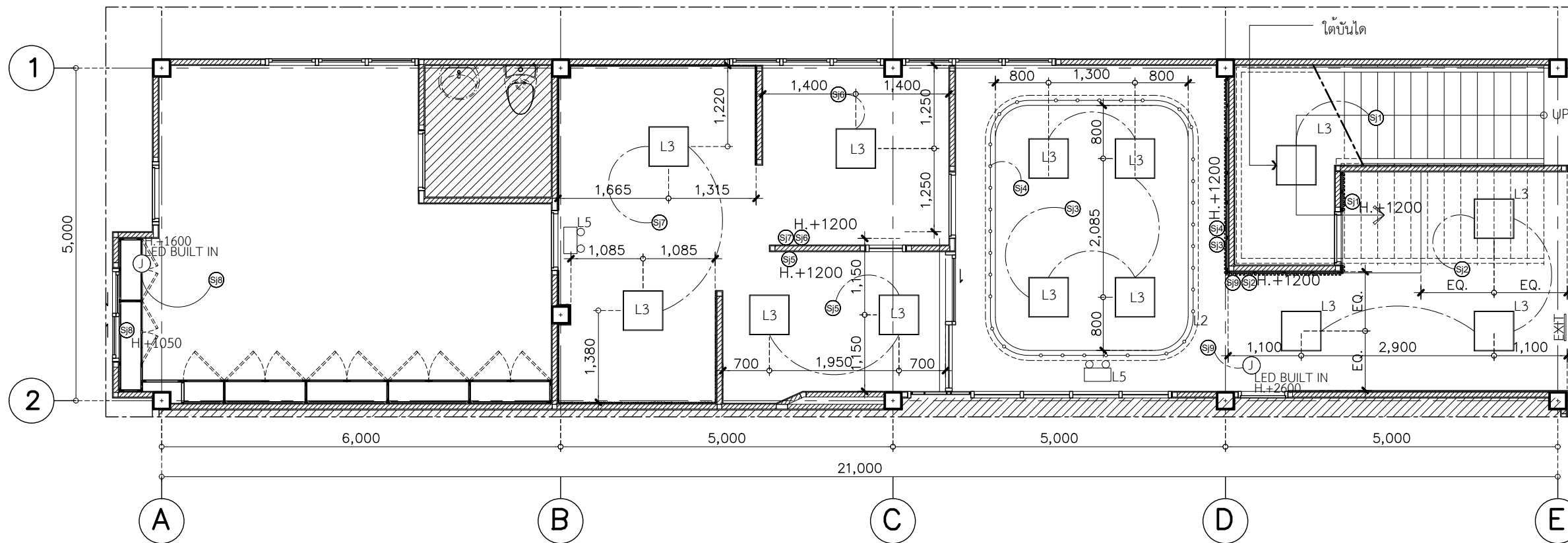
วิศวกรไฟฟ้า
 นาย คมกฤษ เมืองมีศรี
 สทก 4807

หมายเหตุ

- ห้ามวัดระยะโดยตรงจากแบบ
- พิมพ์เขียนเป็นลิขสิทธิ์ของ ผู้ออกแบบและเจ้าของอาคาร ห้ามทำซ้ำโดยไม่ได้รับอนุญาต
- กรณีที่มีปัญหาในการก่อสร้างหรือแบบไม่ตรงกับงานให้ปรึกษาผู้ออกแบบก่อนดำเนินการ

รหัสแบบ | ชื่อแบบ
 2-1.2 | CEILING PLAN LAB

วันที่ : 15/11/2022



LIGHTING PLAN 1:75

หมายเหตุ :- ตำแหน่งหน้าฉากสวิทช์ให้ดูที่รูปด้าน

LEVEL 9

บริษัท เลเวลไนน์สตูดิโอ จำกัด
 7, Sirithorn 5,
 Bangbunru, Bangkok,
 Bangkok 10700
 Tel./Fax: 024345778
 Email: level9.studio@gmail.com

โครงการ
 ปรับปรุงต่อเติมอาคารผู้ป่วยนอก
 โรงพยาบาลโคกสูง

ที่ตั้งโครงการ
 โรงพยาบาลโคกสูง จังหวัดสระแก้ว

เจ้าของโครงการ

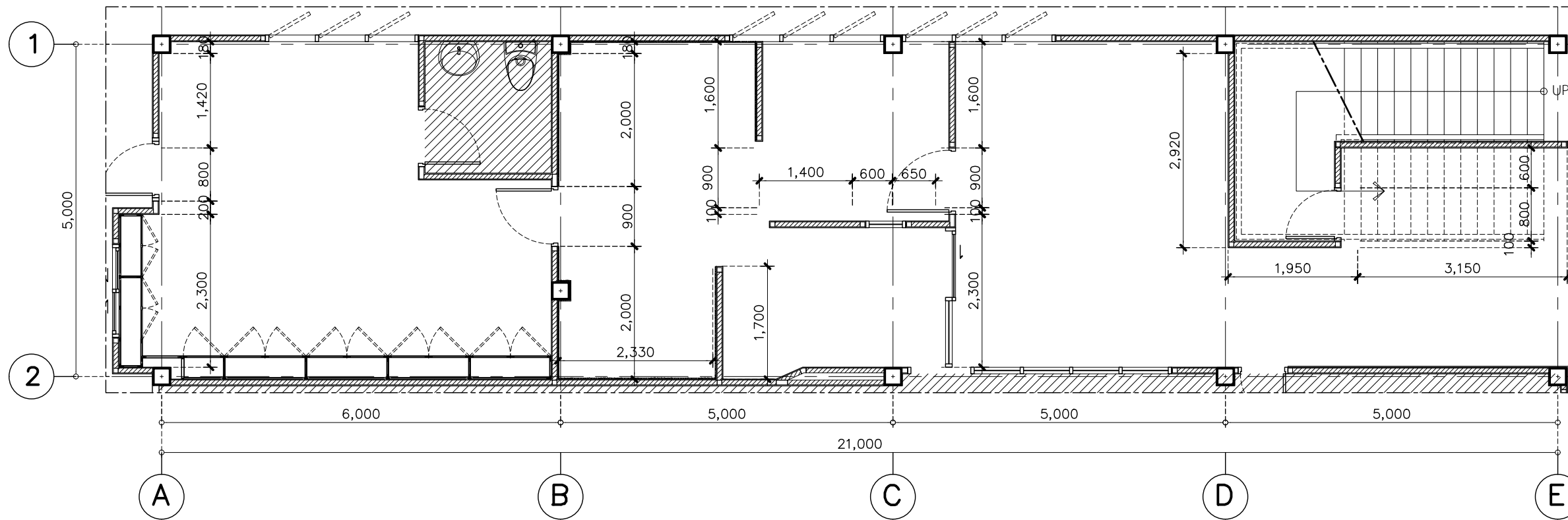
ผู้ออกแบบสถาปัตย์กรรมหลัก	
นาย จตุพรเชษฐพล วงศ์คำ	[Signature]
ส-สต 3778	
วิศวกรโครงสร้าง	
นาย เกียรติภูมิ ยศเรืองลา	[Signature]
สย.10217	
วิศวกรไฟฟ้า	
นาย คมกฤษ เมืองมีศรี	[Signature]
สพท 4807	

หมายเหตุ

1. ห้ามวิดระยะโดยตรงจากแบบ
2. พิมพ์เขียนเป็นลิขสิทธิ์ของ ผู้ออกแบบและเจ้าของอาคาร ห้ามทำซ้ำโดยไม่ได้รับอนุญาต
3. กรณีที่มีปัญหาในการก่อสร้างหรือแบบไม่ตรงกับงานให้ปรึกษาผู้ออกแบบก่อนดำเนินการ

รหัสแบบ ชื่อแบบ
 2-1.3 LIGHTING PLAN LAB

วันที่ : 15/11/2022



WALL DIMENSION PLAN | 1:75

บริษัท เลเวลไนน์สตูดิโอ จำกัด
 7, Sirithorn 5,
 Bangbunru, Bangkok 10700
 Tel./Fax: 024345778
 Email: level9.studio@gmail.com

LEVEL 9
 LEVEL NINE STUDIO COMPANY LIMITED

โครงการ
 ปรับปรุงต่อเติมอาคารผู้ป่วยนอก
 โรงพยาบาลโคกสูง

ที่ตั้งโครงการ
 โรงพยาบาลโคกสูง จังหวัดสระแก้ว

เจ้าของโครงการ

ผู้ออกแบบสถาปัตยกรรมหลัก
 นาย จตุพรเชษฐพล วงศ์คำ
 ส-สถ 3778

วิศวกรโครงสร้าง
 นาย เกียรติภูมิ ยศเรืองสา
 สย.10217

วิศวกรไฟฟ้า
 นาย คมกฤษ เมืองมีศรี
 สทก 4807

หมายเหตุ

- ห้ามวัดระยะโดยตรงจากแบบ
- พิมพ์เขียนเป็นลิขสิทธิ์ของ ผู้ออกแบบและเจ้าของอาคาร ห้ามทำซ้ำโดยไม่ได้รับอนุญาต
- กรณีที่มีปัญหาในการก่อสร้างหรือแบบไม่ตรงกับงานให้ปรึกษาผู้ออกแบบก่อนดำเนินการ

รหัสแบบ | ชื่อแบบ
 2-1.5 | WALL DIMENSION PLAN LAB

วันที่ : 15/11/2022