

KEYPLAN
ZOOM OPD
1:100

บริษัท เลเวลไนน์สตูดิโอ จำกัด
7, Sirithorn 5,
Bangbunru, Bangplad,
Bangkok 10700
Tel./Fax: 024345778
Email: level9.studio@gmail.com

LEVEL
9
LEVEL NINE STUDIO
COMPANY LIMITED

โครงการ
ปรับปรุงต่อเติมอาคารผู้ป่วยนอก
โรงพยาบาลโคกสูง

ที่ตั้งโครงการ
โรงพยาบาลโคกสูง จังหวัดสระแก้ว

เจ้าของโครงการ

ผู้ออกแบบสถาปัตย์กรรมหลัก
นาย จตุพรเชษฐพล วงศ์คำ
ส-สต 3778

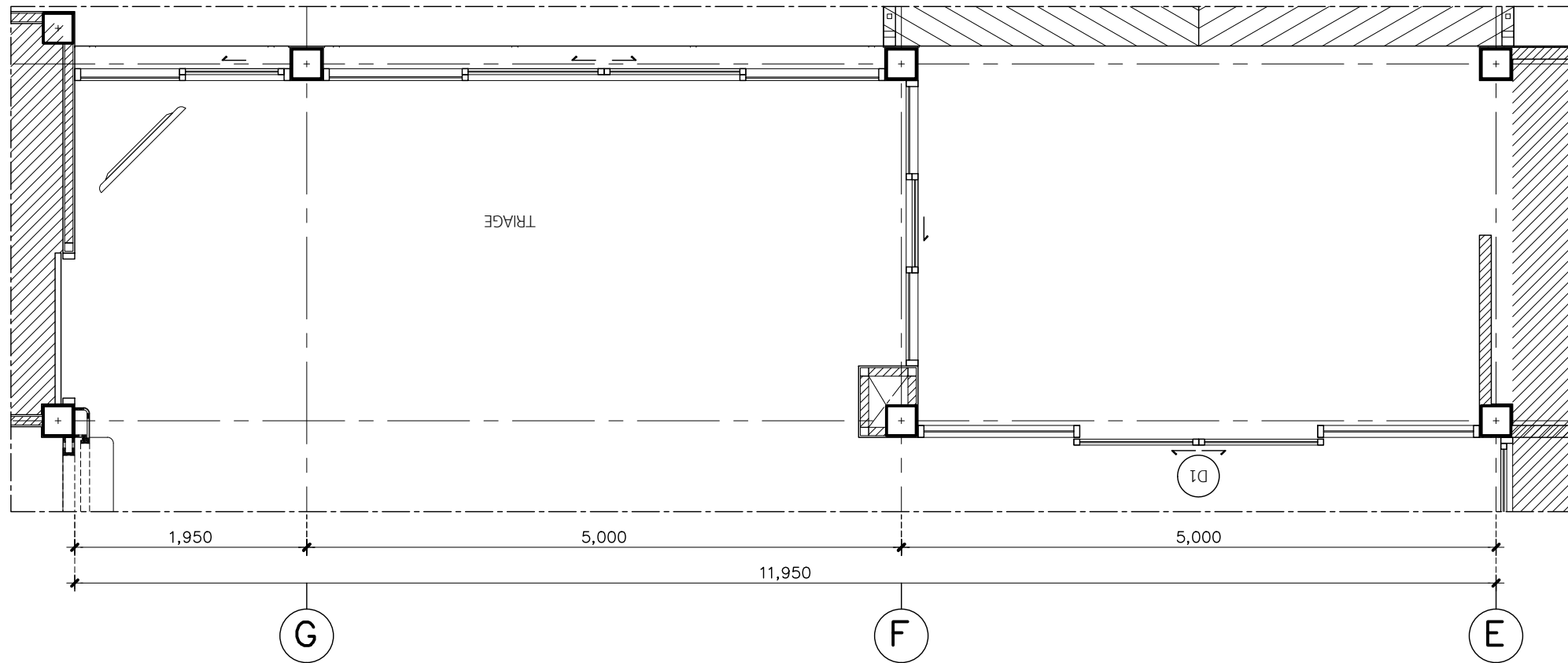
วิศวกรโครงสร้าง
นาย เกียรติภูมิ ยศเรืองสา
สย10217

วิศวกรไฟฟ้า
นาย คมกฤษ เมืองมีศรี
สพท 4807

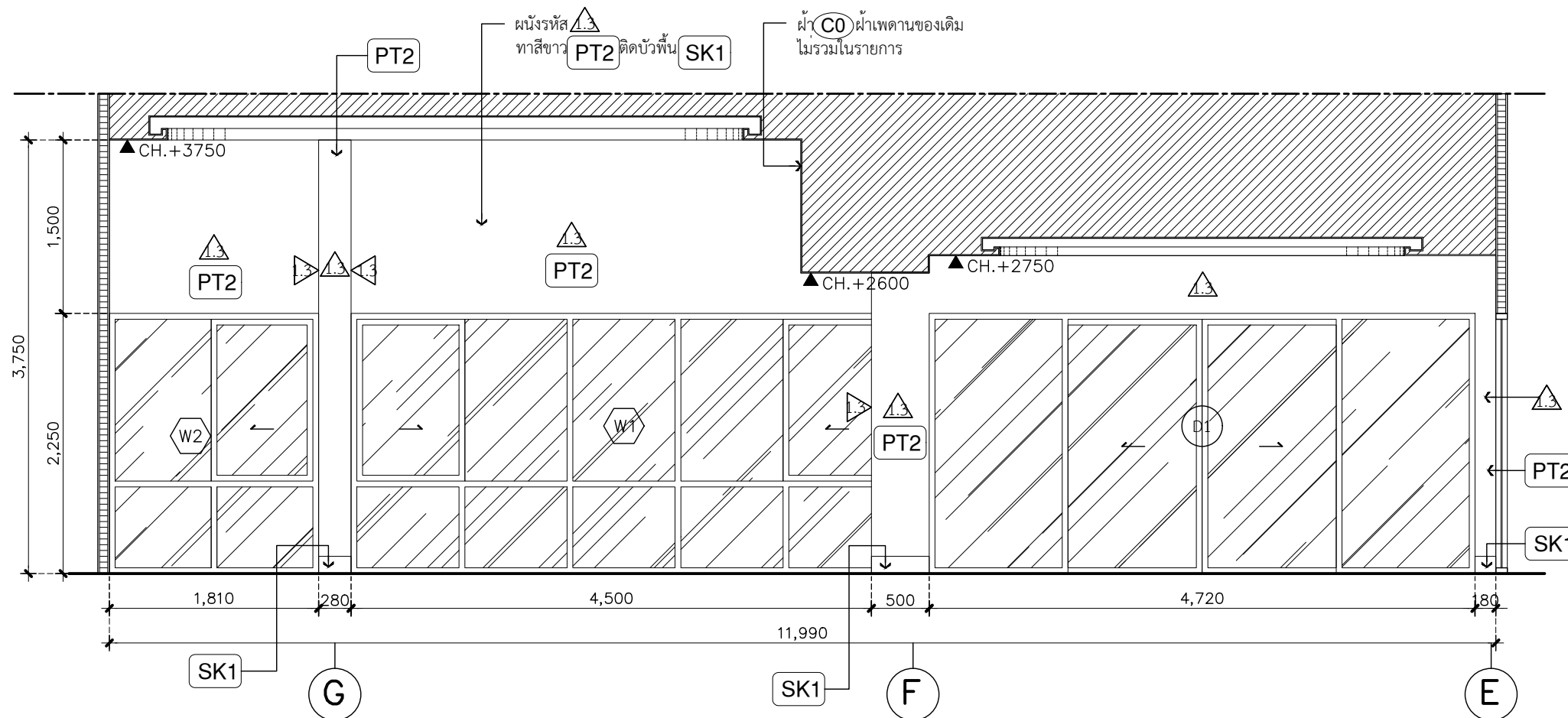
หมายเหตุ
1. ห้ามวัดระยะโดยตรงจากแบบ
2. พิมพ์เขียนเป็นลิขสิทธิ์ของ ผู้ออกแบบและ
เจ้าของอาคาร ห้ามทำซ้ำโดยไม่ได้รับอนุญาต
3. กรณีที่มีปัญหาในการก่อสร้างหรือ
แบบไม่ตรงกับหน้างานให้ปรึกษาผู้ออกแบบ
ก่อนดำเนินการ

รหัสแบบ ชื่อแบบ
1-1.7 KEYPLAN ZOOM OPD

วันที่ : 15/11/2022

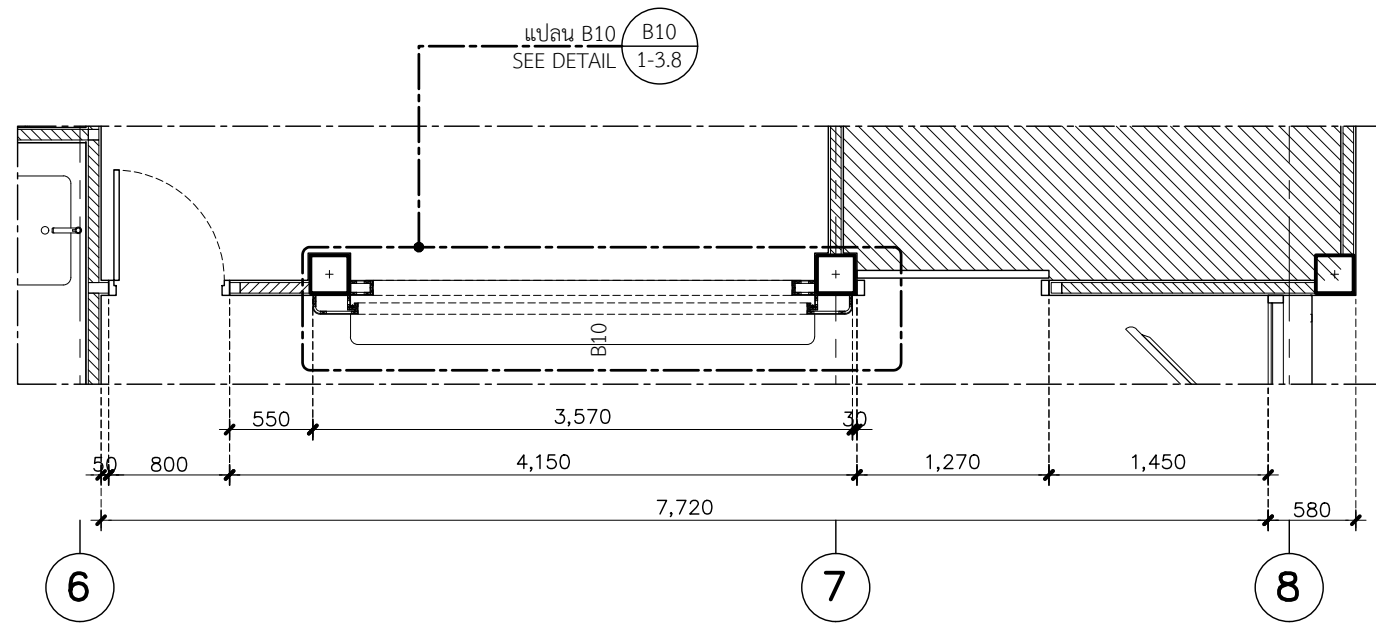


PLAN 1:50

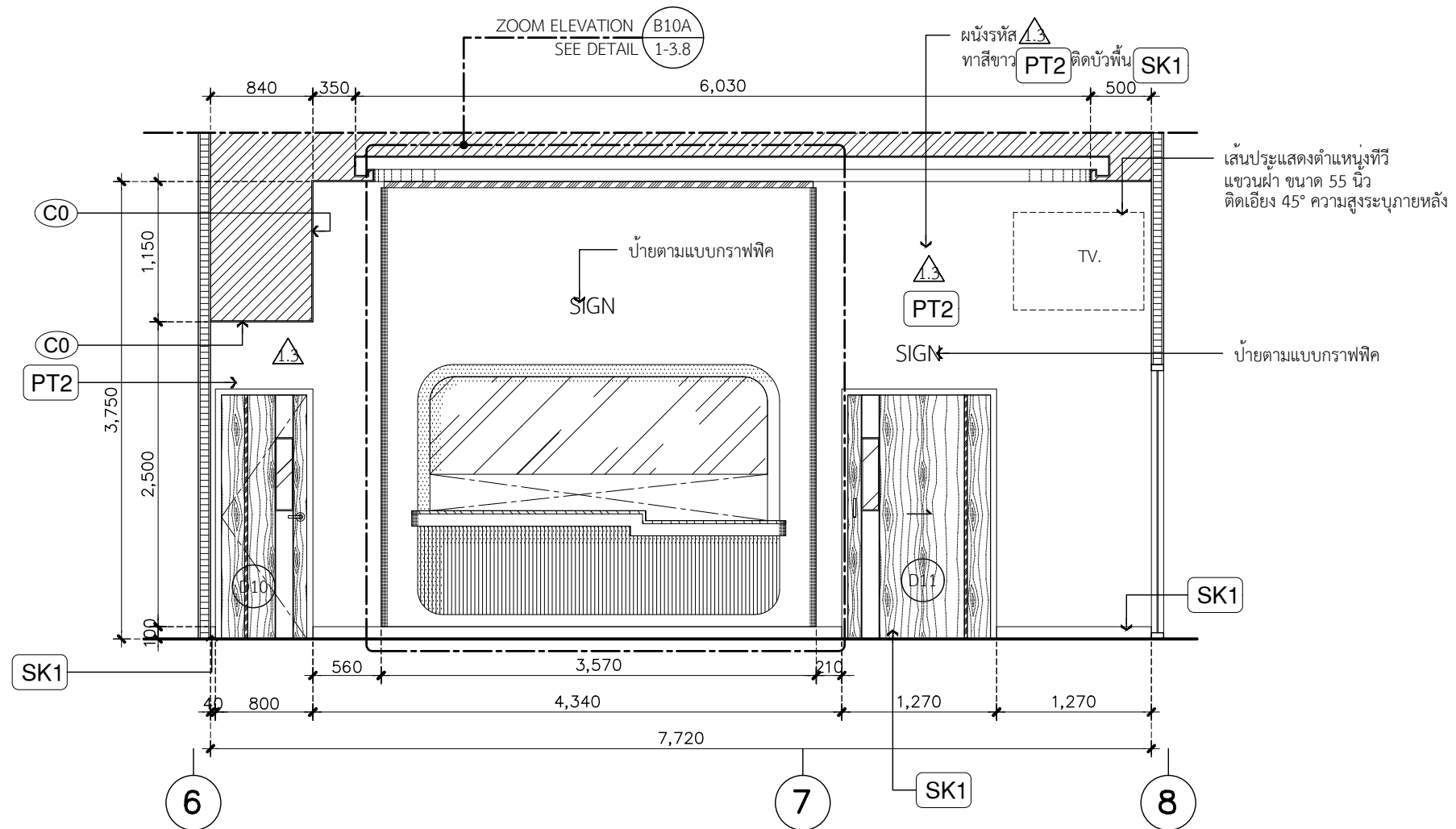


A 1-2.1 ELEVATION 1:50

บริษัท เลเวลไนน์สตูดิโอ จำกัด 7,Sirithorn5, Bangbunru,Bangplad, Bangkok 10700 Tel./Fax: 024345778 Email:level9.studio@gmail.com		LEVEL 9 <small>LEVEL NINE STUDIO COMPANY LIMITED</small>
โครงการ ปรับปรุงตึกเดิมอาคารผู้ป่วยนอก โรงพยาบาลโคสูง		
ที่ตั้งโครงการ โรงพยาบาลโคสูง จังหวัดสระแก้ว		
เจ้าของโครงการ		
<hr/> ผู้ออกแบบสถาปัตย์กรรมหลัก นาย จตุพรเชษฐพล วงศ์คำ ส-สถ 3778		
<hr/> วิศวกรโครงสร้าง นาย เกียรติภูมิ ยศเรืองลา สย.10217		
<hr/> วิศวกรไฟฟ้า นาย คมกฤษ เมืองมีศรี สทก 4807		
หมายเหตุ 1. ห้ามวัดระยะโดยตรงจากแบบ 2. พิมพ์เขียวเป็นลิขสิทธิ์ของ ผู้ออกแบบและ เจ้าของอาคาร ห้ามทำซ้ำโดยไม่ได้รับอนุญาต 3. กรณีที่มีปัญหาในการก่อสร้างหรือ แบบไม่ตรงกับงานให้ปรึกษาผู้ออกแบบ ก่อนดำเนินการ		
รหัสแบบ 1-2.1	ชื่อแบบ ELEVATION A	
วันที่ : 15/11/2022		



PLAN 1:50



B ELEVATION 1:50

บริษัท เลเวลไนน์สตูดิโอ จำกัด
 7, Sirithorn 5,
 Bangbunru, Bangkok,
 Bangkok 10700
 Tel./Fax: 024345778
 Email: level9.studio@gmail.com

LEVEL 9
 LEVEL NINE STUDIO COMPANY LIMITED

โครงการ
 ปรับปรุงต่อเติมอาคารผู้ป่วยนอก
 โรงพยาบาลโคกสูง

ที่ตั้งโครงการ
 โรงพยาบาลโคกสูง จังหวัดสระแก้ว

เจ้าของโครงการ

ผู้ออกแบบสถาปัตยกรรมหลัก
 นาย จตุพรเชษฐพล วงศ์คำ
 ส-สต 3778

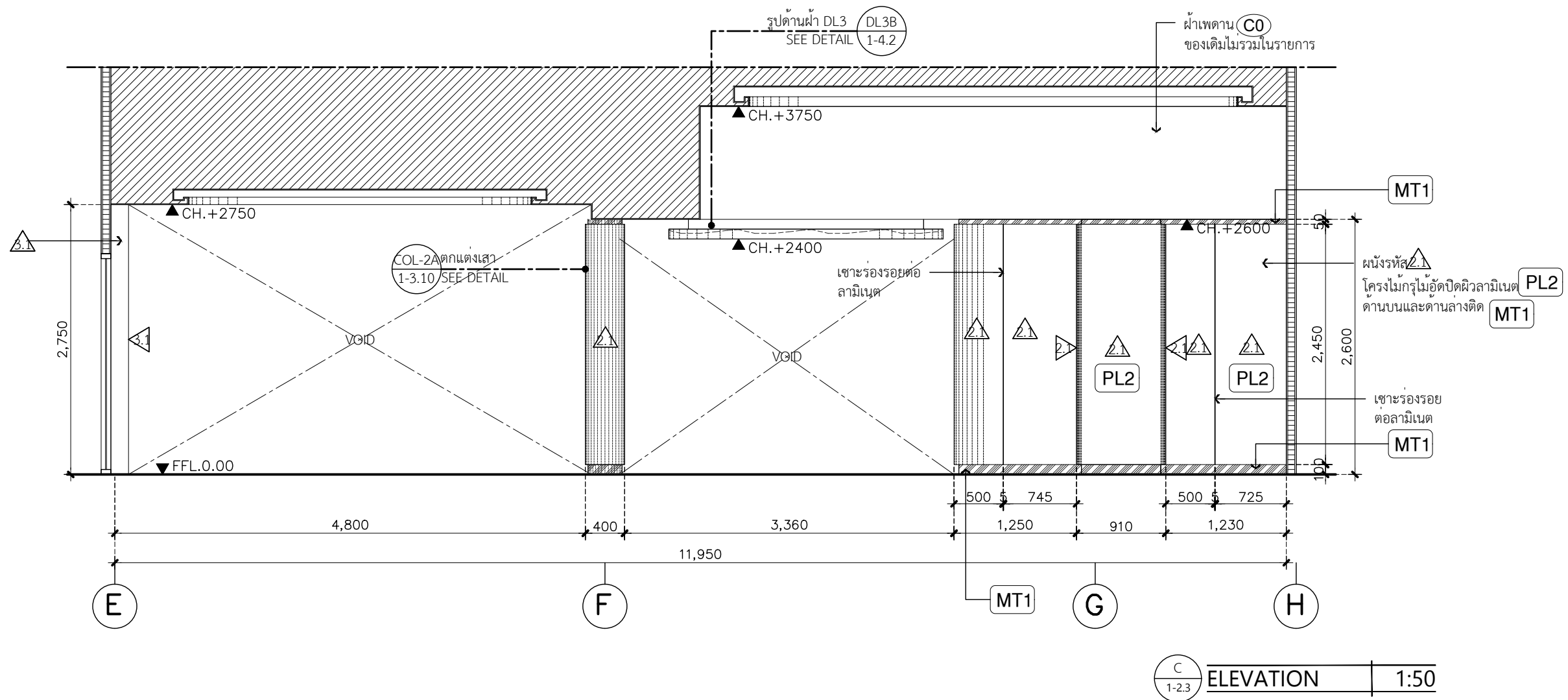
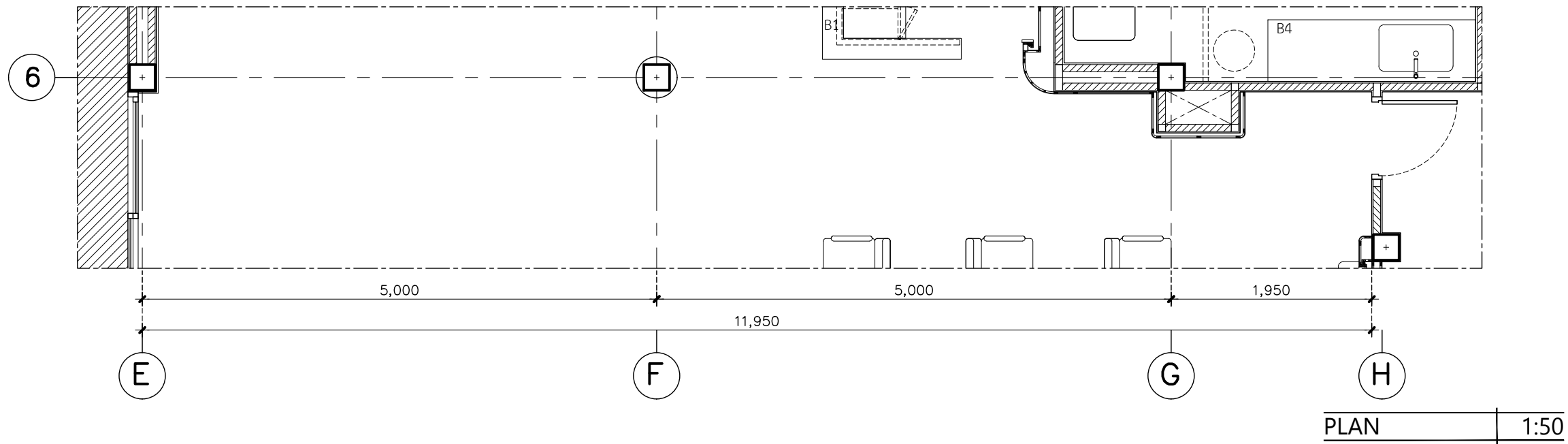
วิศวกรโครงสร้าง
 นาย เกียรติภูมิ ยศเรืองสา
 สย.10217

วิศวกรไฟฟ้า
 นาย คมกฤษ เมืองมีศรี
 สทก 4807

หมายเหตุ
 1. ห้ามวัดระยะโดยตรงจากแบบ
 2. พิมพ์เขียนเป็นลิขสิทธิ์ของ ผู้ออกแบบและ
 เจ้าของอาคาร ห้ามทำซ้ำโดยไม่ได้รับอนุญาต
 3. กรณีที่มีปัญหาในการก่อสร้างหรือ
 แบบไม่ตรงกับงานให้นotifyผู้ออกแบบ
 ก่อนดำเนินการ

รหัสแบบ 1-2.2 ชื่อแบบ ELEVATION B

วันที่ : 15/11/2022



บริษัท เลเวลไนน์สตูดิโอ จำกัด
 7, Sirithorn 5,
 Bangbunru, Bangplad,
 Bangkok 10700
 Tel./Fax: 024345778
 Email: level9.studio@gmail.com

LEVEL 9
 LEVEL NINE STUDIO
 COMPANY LIMITED

โครงการ
 ปรับปรุงตึกเดิมอาคารผู้ป่วยนอก
 โรงพยาบาลโคกสูง

ที่ตั้งโครงการ
 โรงพยาบาลโคกสูง จังหวัดสระแก้ว

เจ้าของโครงการ

ผู้ออกแบบสถาปัตย์กรรมหลัก
 นาย จตุพรเชษฐพล วงศ์คำ
 ส-สถ 3778

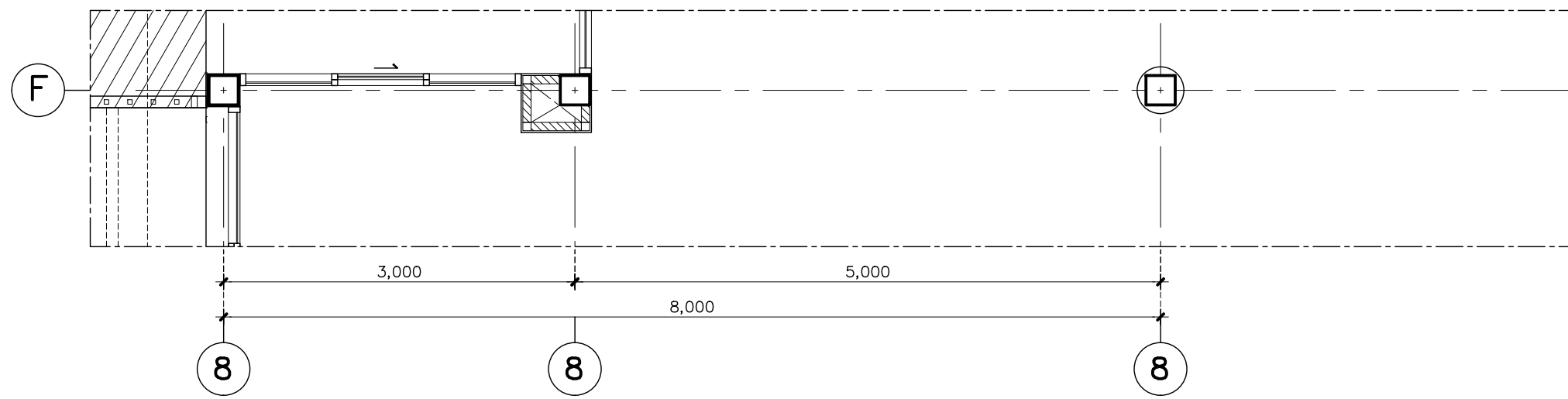
วิศวกรโครงสร้าง
 นาย เกียรติภูมิ ยศเรืองลา
 สย.10217

วิศวกรไฟฟ้า
 นาย คมกฤษ เมืองมีศรี
 สทก 4807

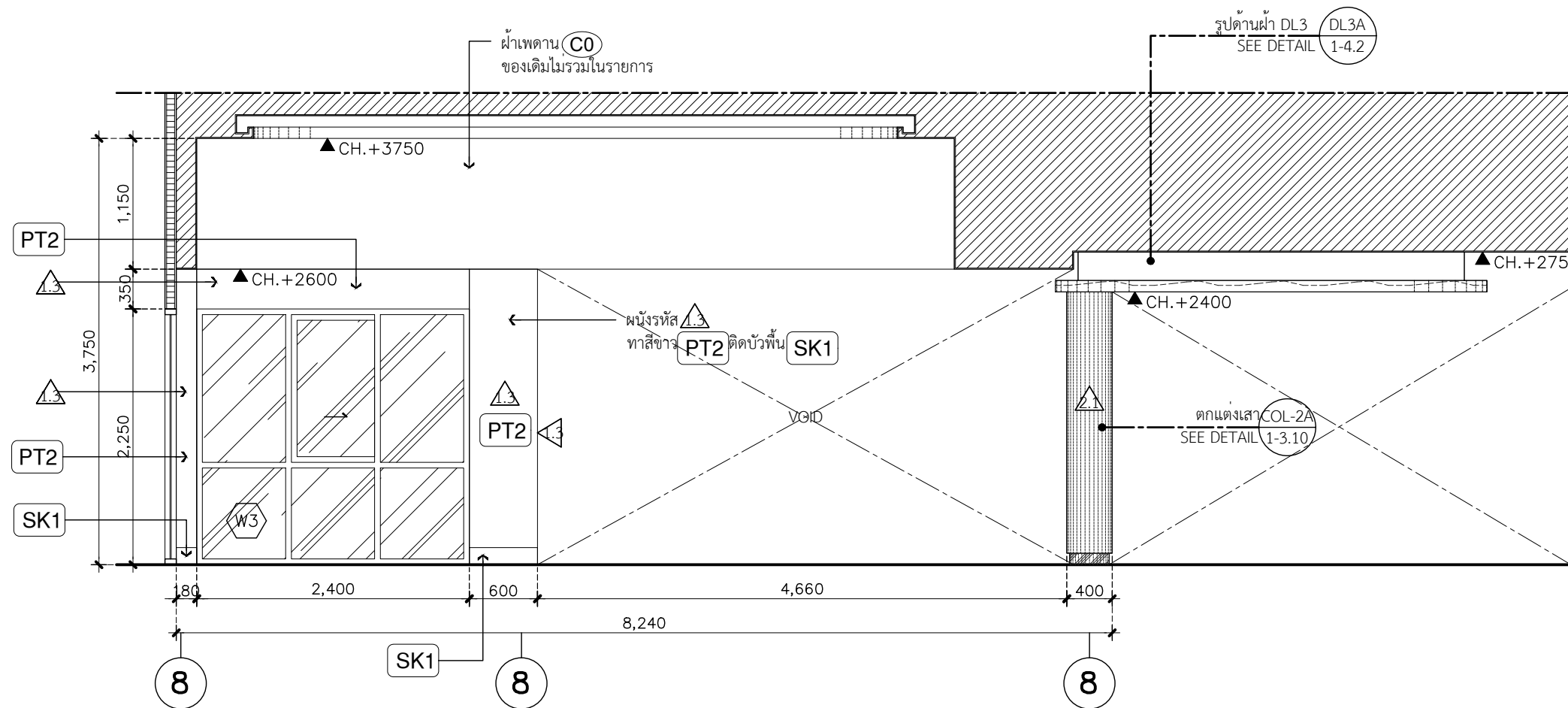
หมายเหตุ
 1. ห้ามวิเคราะหโดยตรงจากแบบ
 2. พิมพ์เขียนเป็นลิขสิทธิ์ของ ผู้ออกแบบและ
 เจ้าของอาคาร ห้ามทำซ้ำโดยไม่ได้รับอนุญาต
 3. กรณีที่มีปัญหาในการก่อสร้างหรือ
 แบบไม่ตรงกับงานงานให้ปรึกษาผู้ออกแบบ
 ก่อนดำเนินการ

รหัสแบบ 1-2-3 ชื่อแบบ ELEVATION C

วันที่ : 15/11/2022

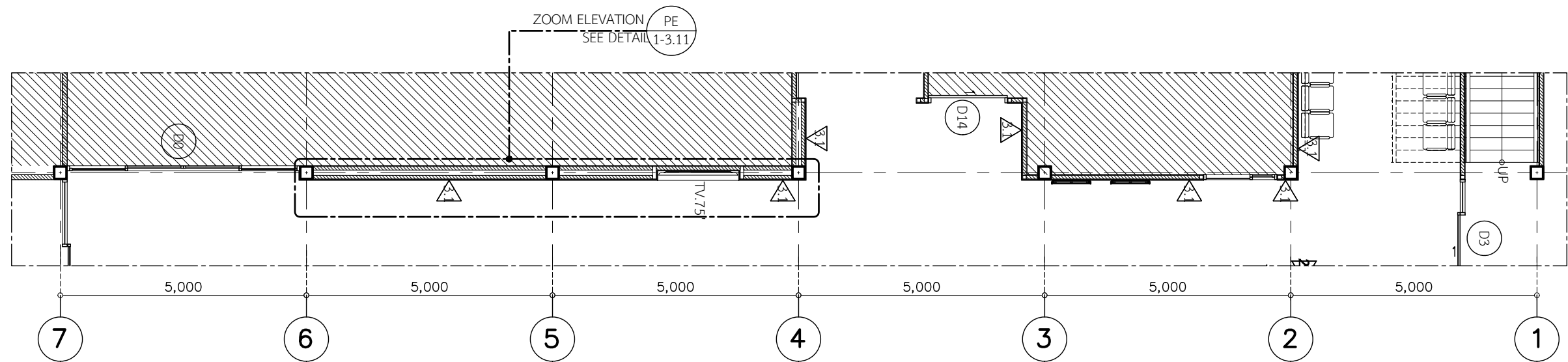


PLAN 1:50

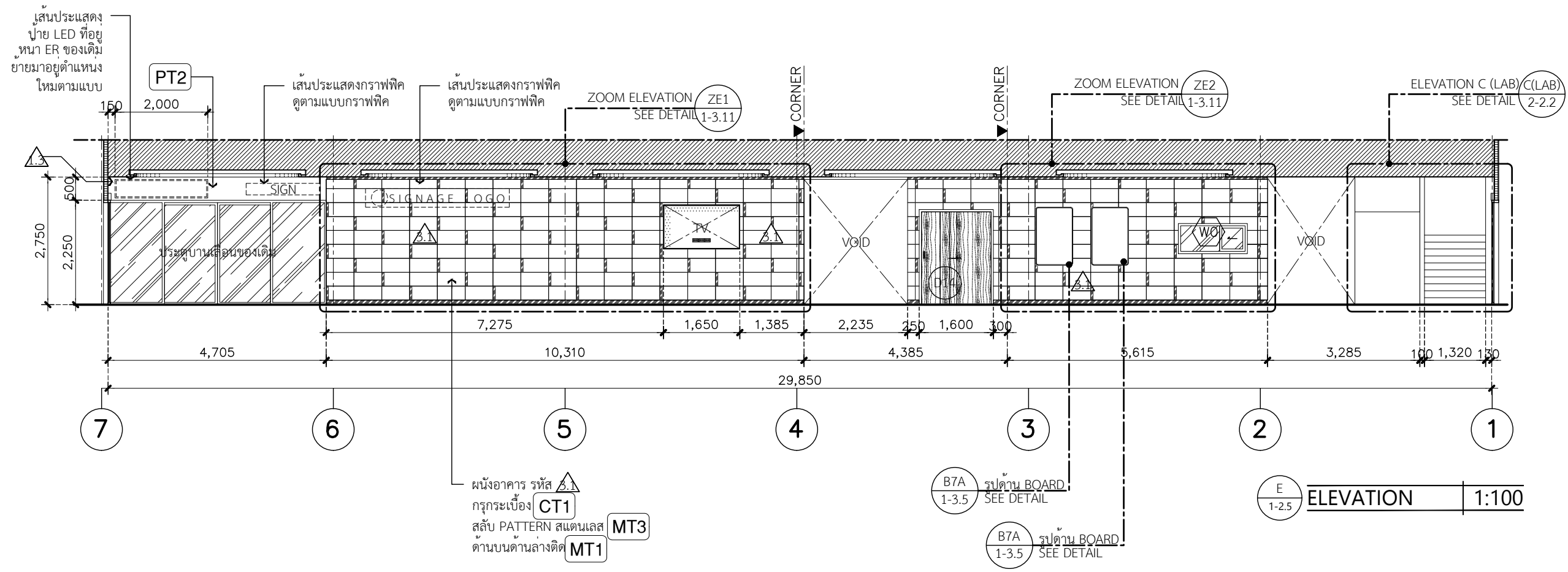


D 1-2.4 ELEVATION 1:50

บริษัท เลเวลไนน์สตูดิโอ จำกัด 7, Sirithorn 5, Bangbunru, Bangkok, Bangkok 10700 Tel./Fax: 024345778 Email: level9.studio@gmail.com		LEVEL 9 <small>LEVEL NINE STUDIO COMPANY LIMITED</small>
โครงการ ปรับปรุงต่อเติมอาคารผู้ป่วยนอก โรงพยาบาลโคกสูง		
ที่ตั้งโครงการ โรงพยาบาลโคกสูง จังหวัดสระแก้ว		
เจ้าของโครงการ		
<hr/> ผู้ออกแบบสถาปัตย์กรรมหลัก นาย จตุพรเชษฐพล วงศ์คำ ส-สต 3778		
<hr/> วิศวกรโครงสร้าง นาย เกียรติภูมิ ยศเรืองสา สย.10217		
<hr/> วิศวกรไฟฟ้า นาย คมกฤษ เมืองมีศรี สทก 4807		
หมายเหตุ 1. ห้ามวัดระยะโดยตรงจากแบบ 2. พิมพ์เขียนเป็นลิขสิทธิ์ของ ผู้ออกแบบและ เจ้าของอาคาร ห้ามทำซ้ำโดยไม่ได้รับอนุญาต 3. กรณีที่มีปัญหาในการก่อสร้างหรือ แบบไม่ตรงกับงานงานให้ปรึกษาผู้ออกแบบ ก่อนดำเนินการ		
รหัสแบบ 1-2.4	ชื่อแบบ ELEVATION D	
วันที่ : 15/11/2022		



PLAN 1:100



ELEVATION 1:100

บริษัท เลเวลไนน์สตูดิโอ จำกัด
 7, Sirithorn 5,
 Bangbunru, Bangkok,
 Bangkok 10700
 Tel./Fax: 024345778
 Email: level9.studio@gmail.com

LEVEL 9
 LEVEL NINE STUDIO
 COMPANY LIMITED

โครงการ
 ปรับปรุงตึกเดิมอาคารผู้ป่วยนอก
 โรงพยาบาลโคกสูง

ที่ตั้งโครงการ
 โรงพยาบาลโคกสูง จังหวัดสระแก้ว

เจ้าของโครงการ

ผู้ออกแบบสถาปัตย์กรรมหลัก
 นาย จตุพรเชษฐพล วงศ์คำ
 ส-สต 3778

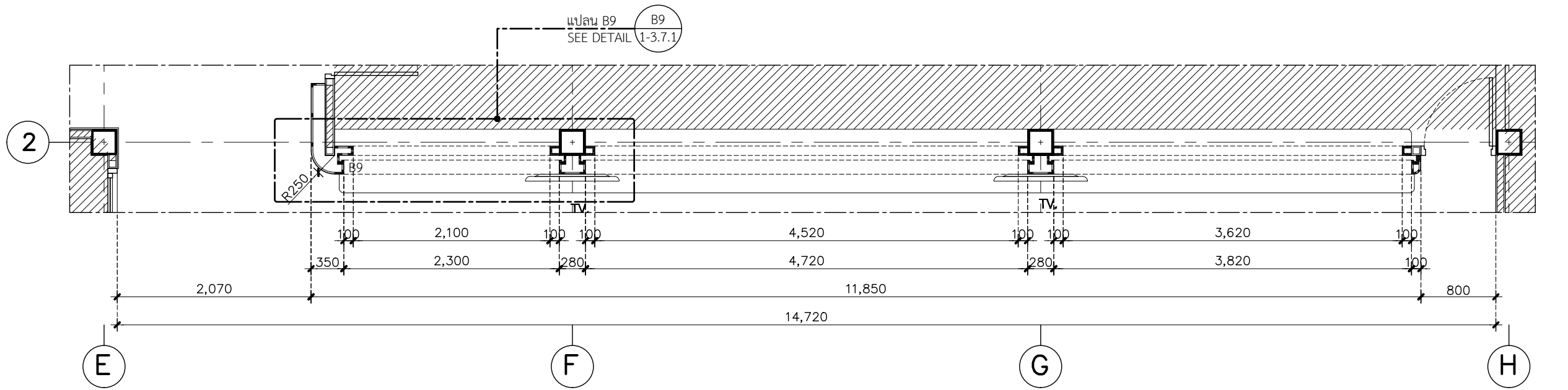
วิศวกรโครงสร้าง
 นาย เกียรติภูมิ ยศเรืองลา
 สย.10217

วิศวกรไฟฟ้า
 นาย คมกฤษ เมืองมีศรี
 สทก 4807

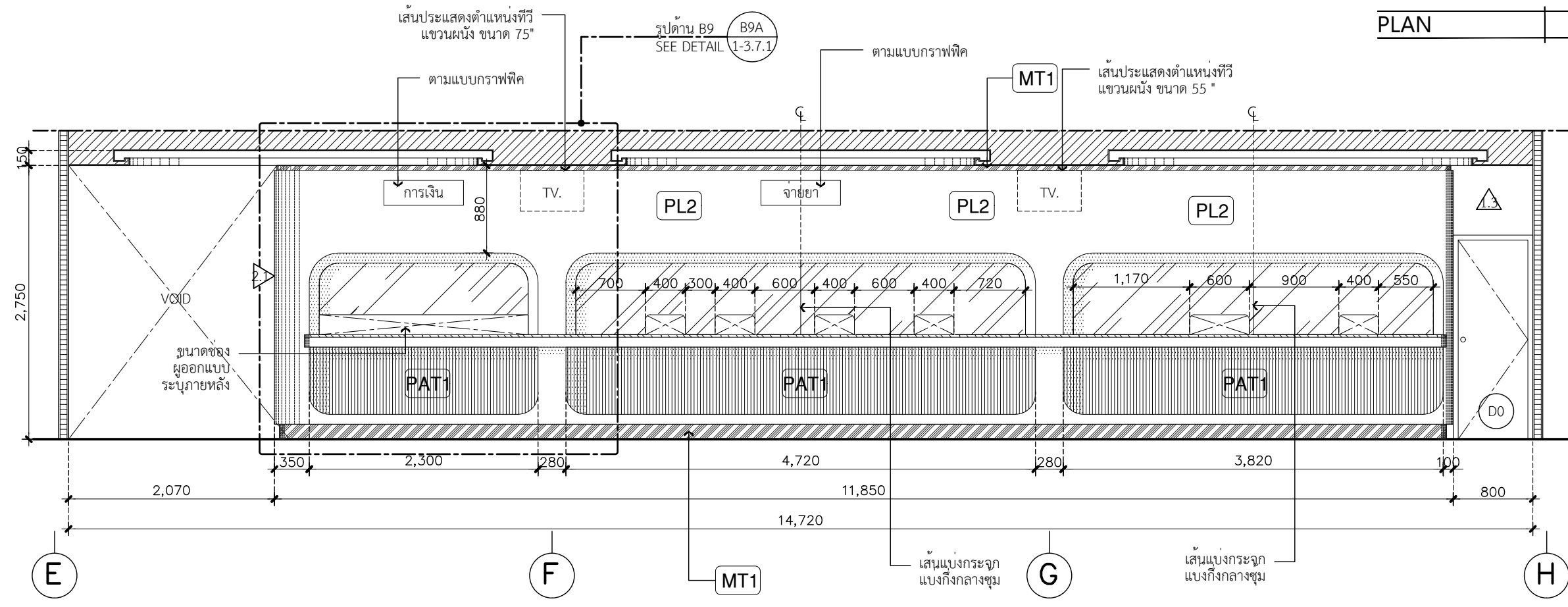
หมายเหตุ
 1. ห้ามวัดระยะโดยตรงจากแบบ
 2. พิมพ์เขียนเป็นลิขสิทธิ์ของ ผู้ออกแบบและ
 เจ้าของอาคาร ห้ามทำซ้ำโดยไม่ได้รับอนุญาต
 3. กรณีที่มีปัญหาในการก่อสร้างหรือ
 แบบไม่ตรงกับหน้างานให้ปรึกษาผู้ออกแบบ
 ก่อนดำเนินการ

รหัสแบบ 1-2.5 ชื่อแบบ ELEVATION E

วันที่ : 15/11/2022



PLAN 1:50



F 1-2.6 ELEVATION 1:50

บริษัท เลเวลไนน์สตูดิโอ จำกัด
 7, Sirithorn 5, Bangbunru, Bangplad, Bangkok 10700
 Tel./Fax: 024345778
 Email: level9.studio@gmail.com

LEVEL 9
 LEVEL NINE STUDIO COMPANY LIMITED

โครงการ
 ปรับปรุงต่อเติมอาคารผู้ป่วยนอก
 โรงพยาบาลโคกสูง

ที่ตั้งโครงการ
 โรงพยาบาลโคกสูง จังหวัดสระแก้ว

เจ้าของโครงการ

ผู้ออกแบบสถาปัตยกรรมหลัก
 นาย จตุพรเชษฐพล วงศ์คำ
 ส-สถ 3778

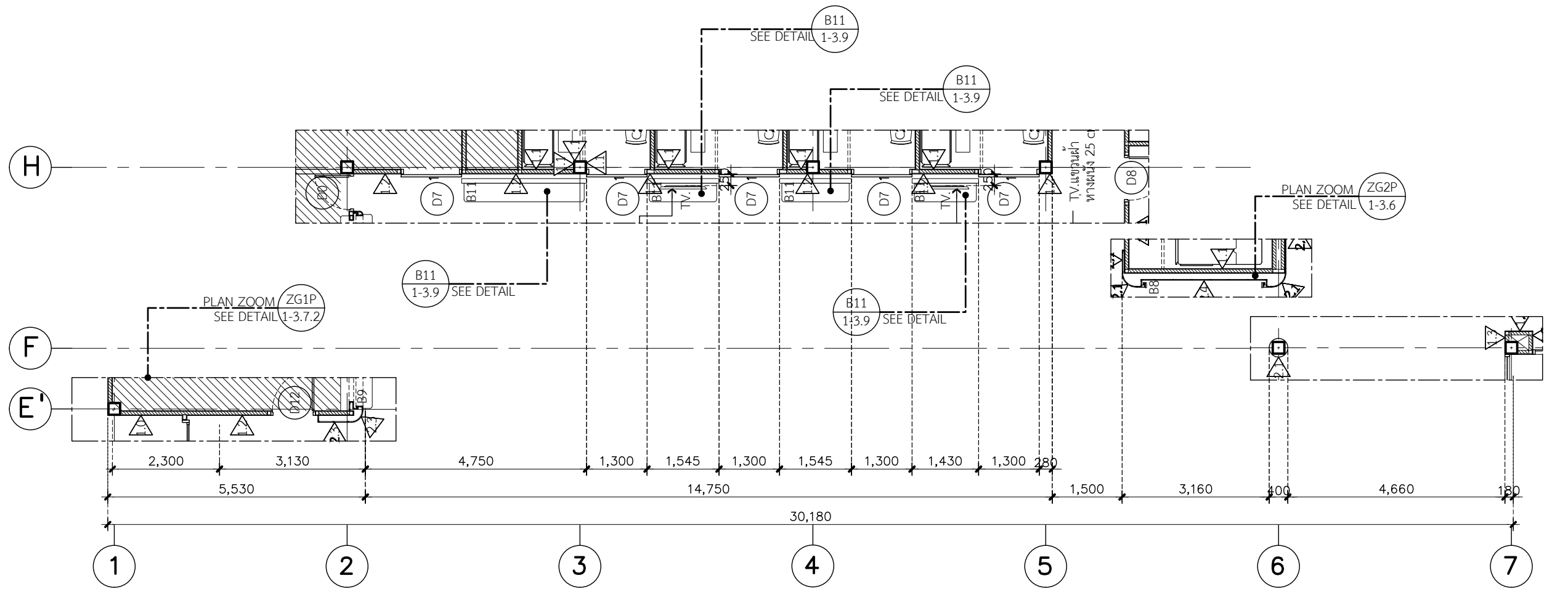
วิศวกรโครงสร้าง
 นาย เกียรติภูมิ ยศเรืองลา
 สย10217

วิศวกรไฟฟ้า
 นาย คมกฤษ เมืองมีศรี
 สทก 4807

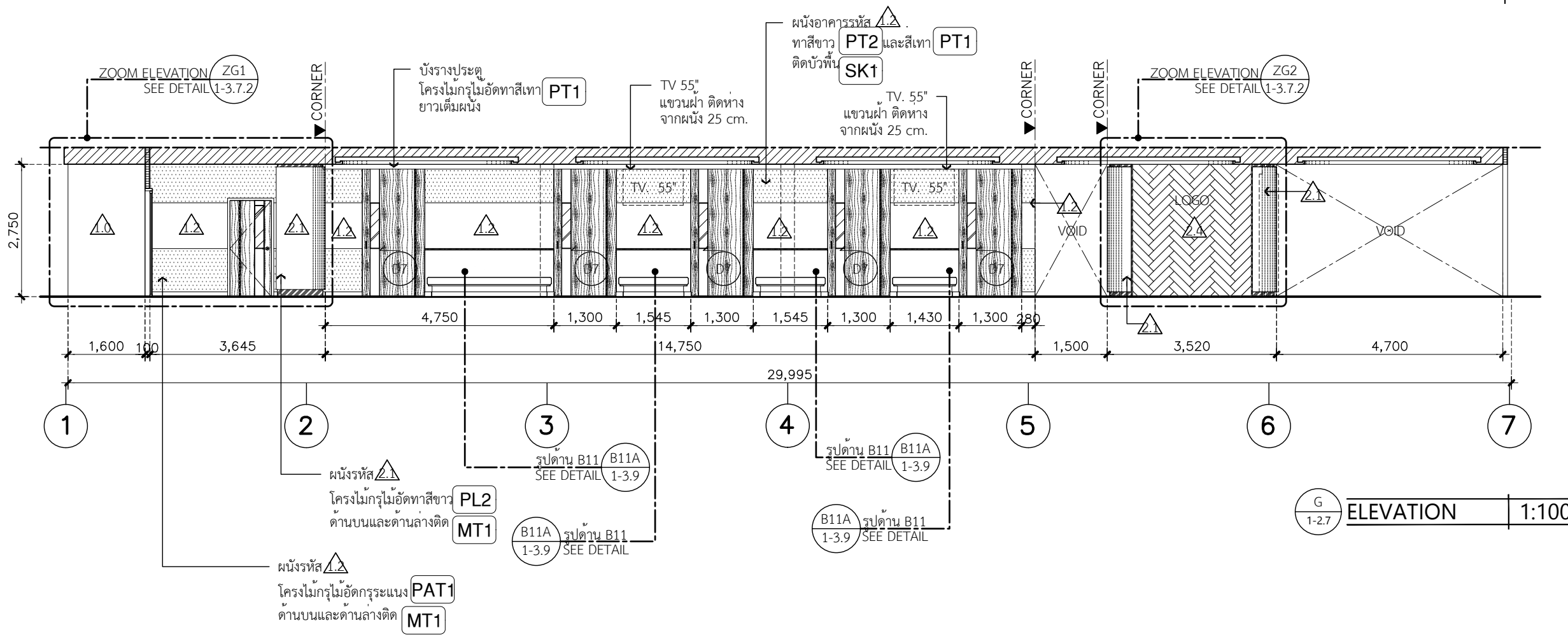
หมายเหตุ
 1. ห้ามวิเคราะหโดยตรงจากแบบ
 2. พิมพ์เขียนเป็นลิขสิทธิ์ของ ผู้ออกแบบและ
 เจ้าของอาคาร ห้ามทำซ้ำโดยไม่ได้รับอนุญาต
 3. กรณีที่มีปัญหาในการก่อสร้างหรือ
 แบบไม่ตรงกับนํานงานให้ปรึกษาผู้ออกแบบ
 ก่อนดำเนินการ

รหัสแบบ 1-2.6 ชื่อแบบ ELEVATION F

วันที่ : 15/11/2022

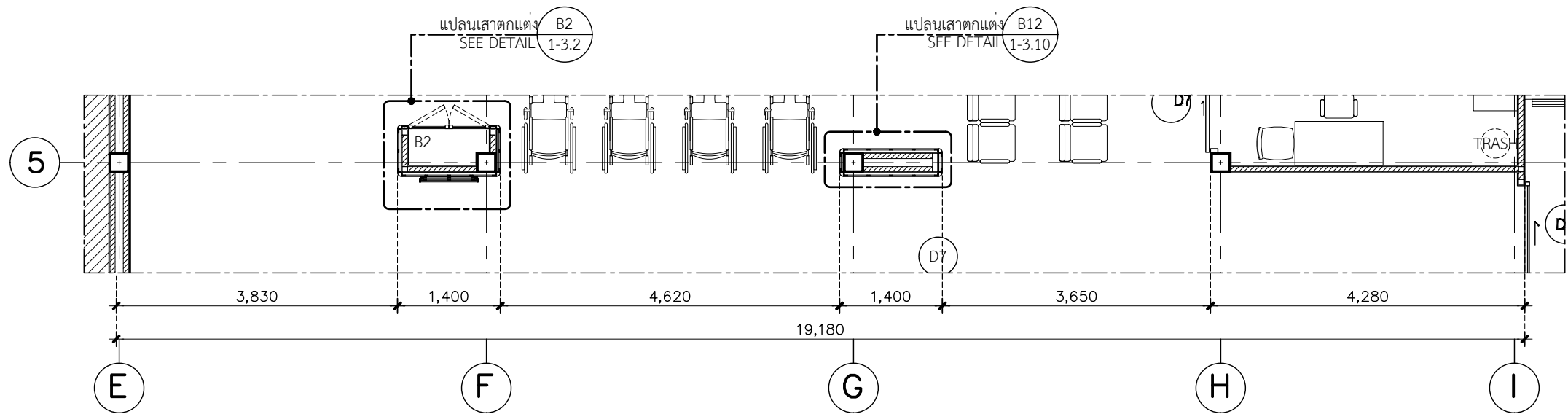


PLAN 1:100

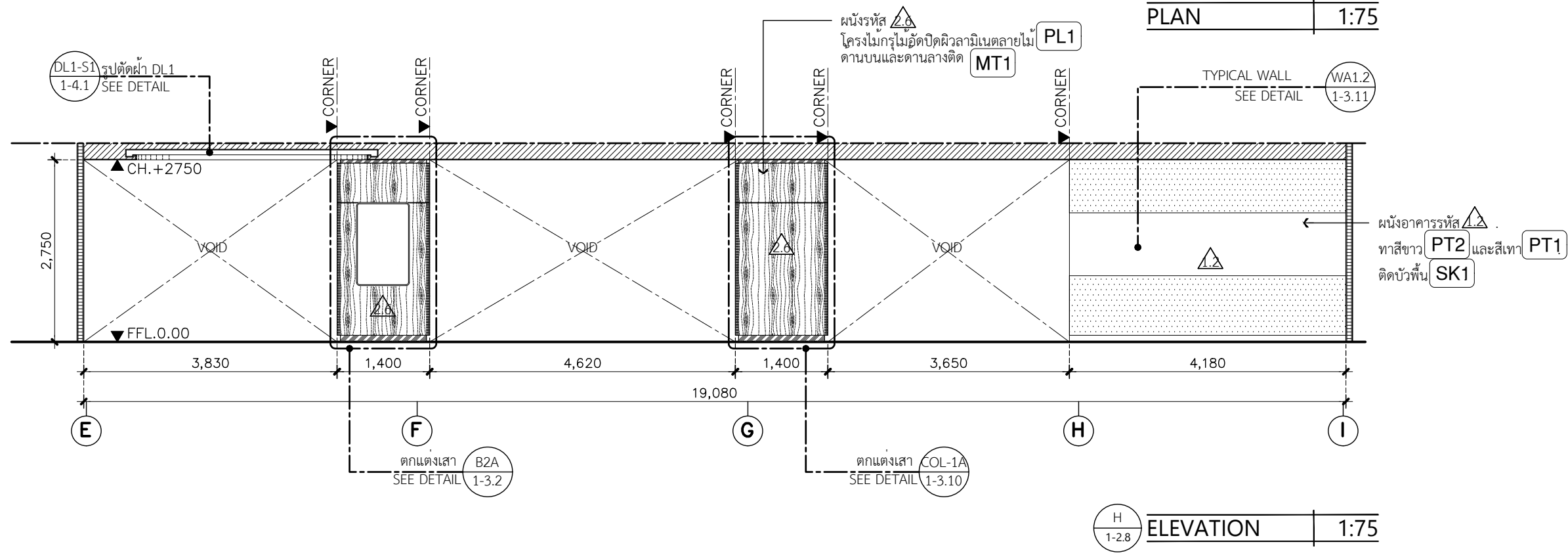


G ELEVATION 1:100

บริษัท เลเวลไนน์สตูดิโอ จำกัด 7, Sirithorn 5, Bangbunru, Bangplad, Bangkok 10700 Tel./Fax: 024345778 Email: level9.studio@gmail.com		LEVEL 9 <small>LEVEL NINE STUDIO COMPANY LIMITED</small>
โครงการ ปรับปรุงต่อเติมอาคารผู้ป่วยนอก โรงพยาบาลโคสูง		
ที่ตั้งโครงการ โรงพยาบาลโคสูง จังหวัดสระแก้ว		
เจ้าของโครงการ		
ผู้ออกแบบสถาปัตย์กรรมหลัก	นาย จตุพรเชษฐพล วงศ์คำ	ส-สต 3778
วิศวกรโครงสร้าง	นาย เกียรติภูมิ ยศเรืองสา	สย.10217
วิศวกรไฟฟ้า	นาย คมกฤษ เมืองมีศรี	สพท 4807
หมายเหตุ 1. ห้ามวัดระยะโดยตรงจากแบบ 2. พิมพ์เขียนเป็นลิขสิทธิ์ของ ผู้ออกแบบและเจ้าของอาคาร ห้ามทำซ้ำโดยไม่ได้รับอนุญาต 3. กรณีที่มีปัญหาในการก่อสร้างหรือแบบไม่ตรงกับหน้างานให้ปรึกษาผู้ออกแบบก่อนดำเนินการ		
รหัสแบบ	ชื่อแบบ	
1-2.7	ELEVATION G	
วันที่ : 15/11/2022		



PLAN 1:75



H 1-2.8 ELEVATION 1:75

LEVEL 9

บริษัท เลเวลไนน์สตูดิโอ จำกัด
7, Sirithorn 5,
Bangbunru, Bangkok,
Bangkok 10700
Tel./Fax: 024345778
Email: level9.studio@gmail.com

โครงการ
ปรับปรุงต่อเติมอาคารผู้ป่วยนอก
โรงพยาบาลโคกสูง

ที่ตั้งโครงการ
โรงพยาบาลโคกสูง จังหวัดสระแก้ว

เจ้าของโครงการ

ผู้ออกแบบสถาปัตยกรรมหลัก
นาย จตุพรเชษฐพล วงศ์คำ
ส-สต 3778

วิศวกรโครงสร้าง
นาย เกียรติภูมิ ยศเรืองสา
สย.10217

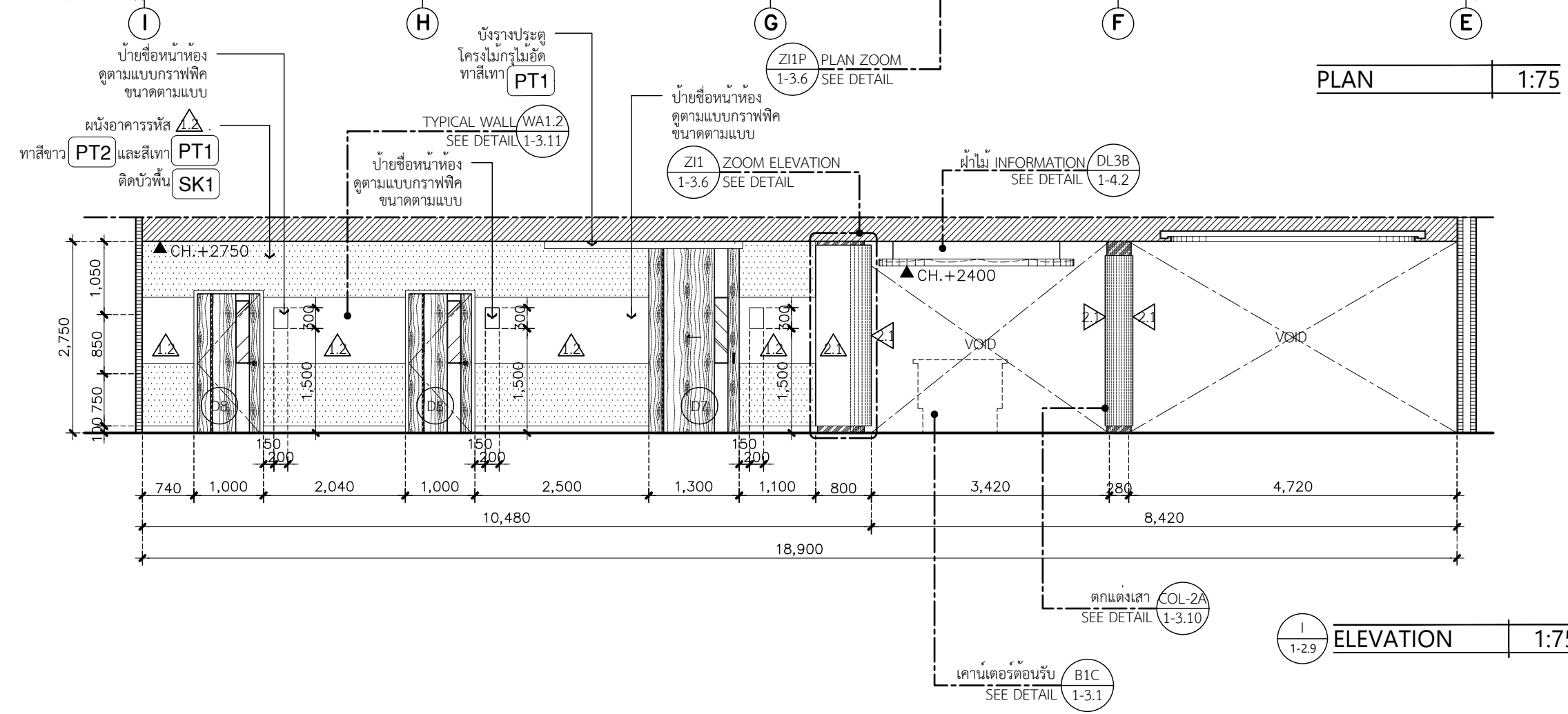
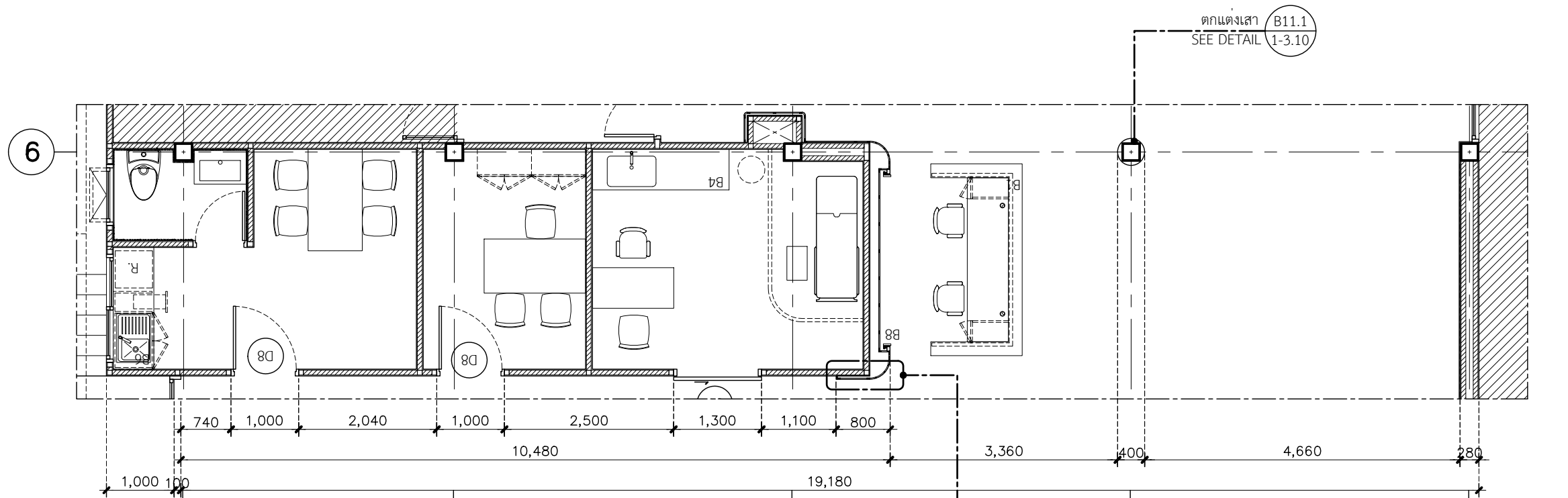
วิศวกรไฟฟ้า
นาย คมกฤษ เมืองมีศรี
สทก 4807

หมายเหตุ

- ห้ามวิเคราะหโดยตรงจากแบบ
- พิมพ์เขียนเป็นลิขสิทธิ์ของ ผู้ออกแบบและเจ้าของอาคาร ห้ามทำซ้ำโดยไม่ได้รับอนุญาต
- กรณีที่มีปัญหาในการก่อสร้างหรือแบบไม่ตรงกับงานให้ปรึกษาผู้ออกแบบก่อนดำเนินการ

รหัสแบบ 1-2.8 ชื่อแบบ ELEVATION H

วันที่ : 15/11/2022



LEVEL 9

บริษัท เลเวลไนน์สตูดิโอ จำกัด
 7,Sirithorn5,
 Bangbunru,Bangplad,
 Bangkok 10700
 Tel./Fax: 024345778
 Email: level9.studio@gmail.com

โครงการ
 ปรับปรุงต่อเติมอาคารผู้ป่วยนอก
 โรงพยาบาลโคกสูง

ที่ตั้งโครงการ
 โรงพยาบาลโคกสูง จังหวัดสระแก้ว

เจ้าของโครงการ

ผู้ออกแบบสถาปัตยกรรมหลัก
 นาย จตุพรเชษฐพล วงศ์คำ
 ส-สถ 3778

วิศวกรโครงสร้าง
 นาย เกียรติภูมิ ยศเรืองสา
 สย.10217

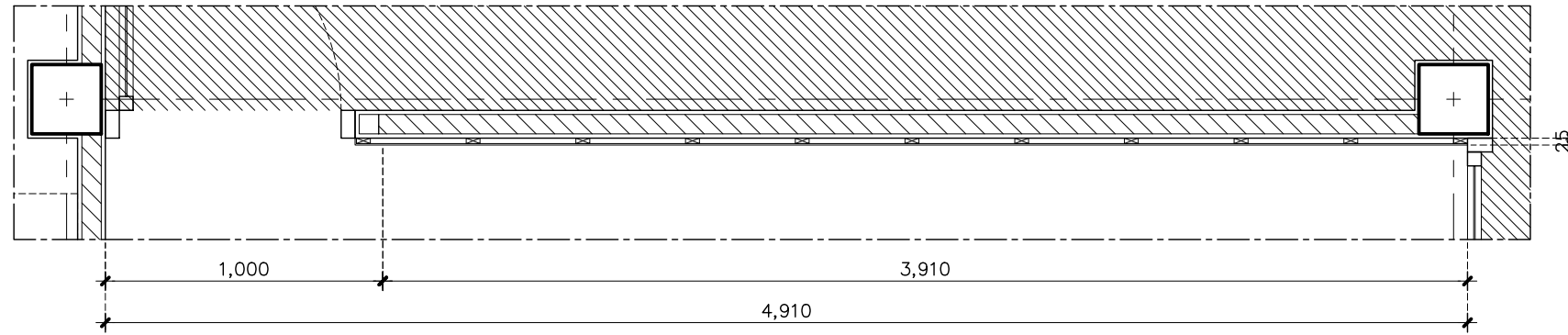
วิศวกรไฟฟ้า
 นาย คมกฤษ เมืองมีศรี
 สทก 4807

หมายเหตุ

- ห้ามวัดระยะโดยตรงจากแบบ
- พิมพ์เขียนเป็นลิขสิทธิ์ของ ผู้ออกแบบและเจ้าของอาคาร ห้ามทำซ้ำโดยไม่ได้รับอนุญาต
- กรณีที่มีปัญหาในการก่อสร้างหรือแบบไม่ตรงกับงานให้ปรึกษาผู้ออกแบบก่อนดำเนินการ

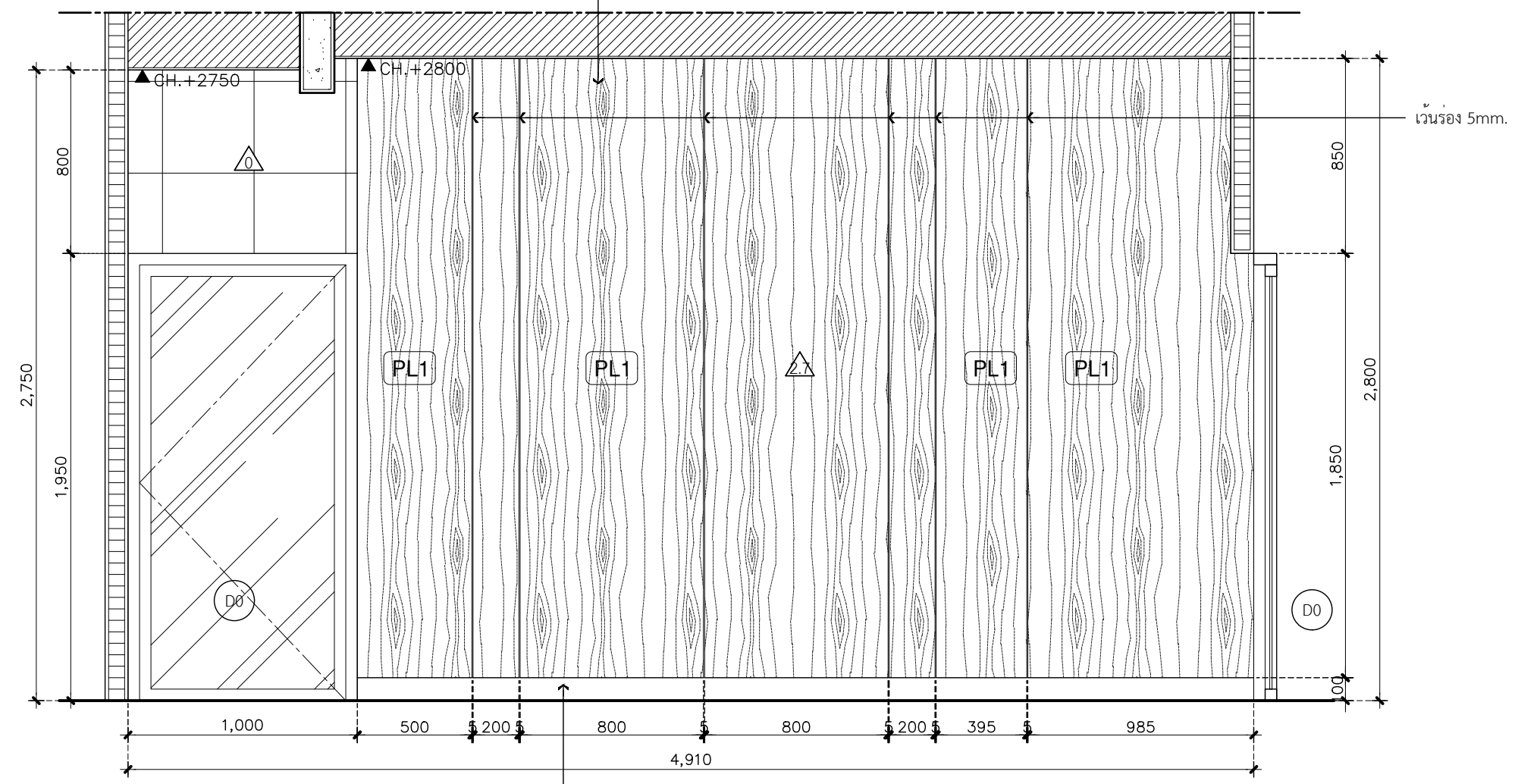
รหัสแบบ 1-2.9 ชื่อแบบ ELEVATION I

วันที่ : 15/11/2022



ผนังทึบ \triangle
 โครงไม้กรุไม้อัดเว้นร่อง 5 mm.
 ปิดผิวลามิเนตลายไม้ PL1
 ด้านล่างติดบัวพื้น SK1

PLAN 1:25



J 1-2.10 ELEVATION 1:25

LEVEL 9
 บริษัท เลเวลไนน์สตูดิโอ จำกัด
 7, Sirithorn 5,
 Bangbunru, Bangkok, 10700
 Tel./Fax: 024345778
 Email: level9.studio@gmail.com

โครงการ
 ปรับปรุงต่อเติมอาคารผู้ป่วยนอก
 โรงพยาบาลโคกสูง

ที่ตั้งโครงการ
 โรงพยาบาลโคกสูง จังหวัดสระแก้ว

เจ้าของโครงการ

ผู้ออกแบบสถาปัตย์กรรมหลัก
 นาย จตุพรเชษฐพล วงศ์คำ
 ส-สถ 3778

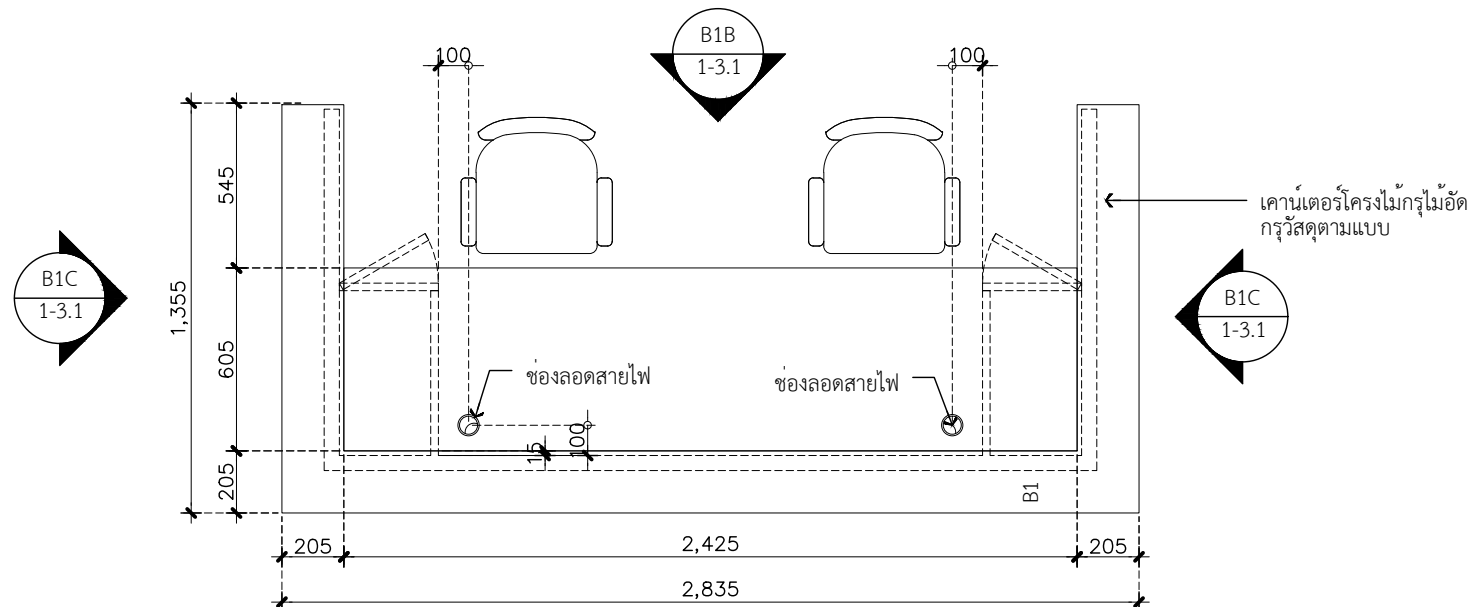
วิศวกรโครงสร้าง
 นาย เกียรติภูมิ ยศเรืองลา
 สย.10217

วิศวกรไฟฟ้า
 นาย คมกฤษ เมืองมีศรี
 สพัก 4807

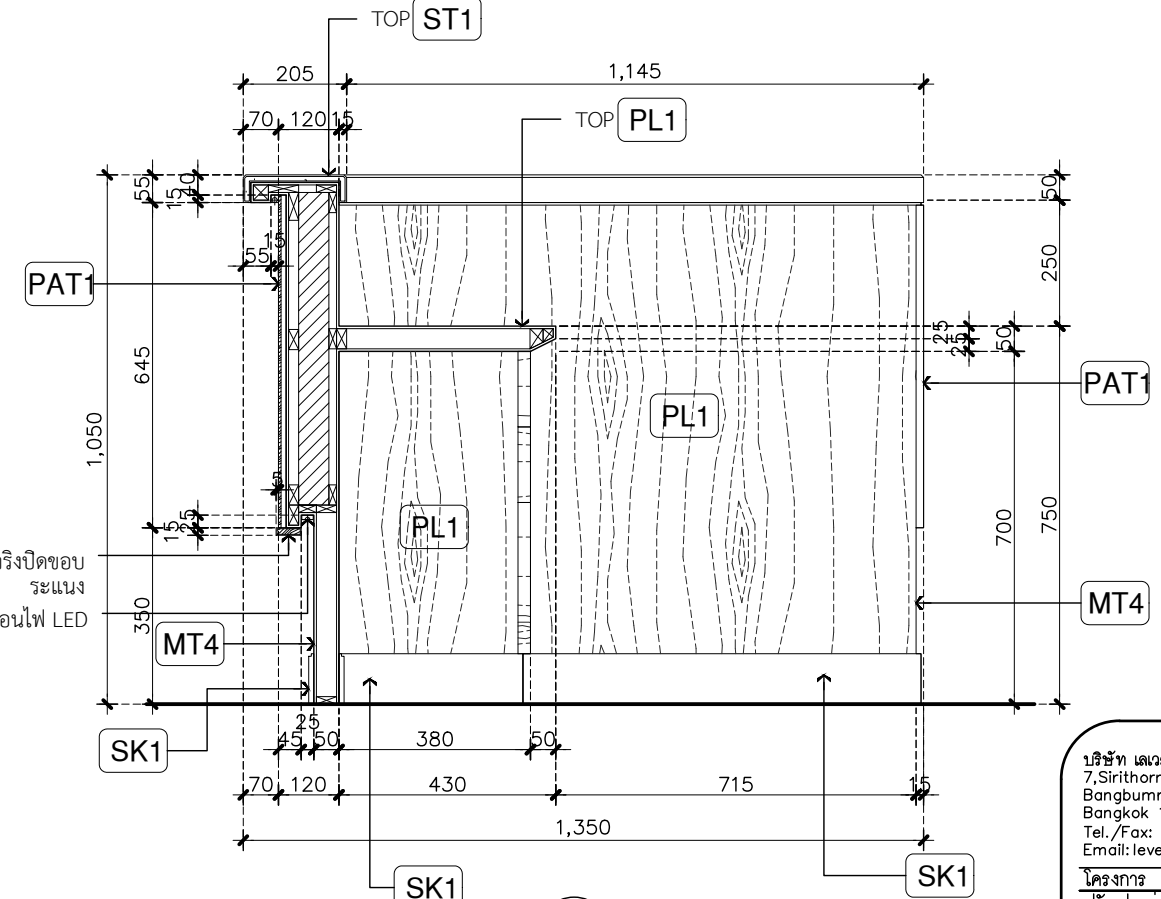
หมายเหตุ
 1. ห้ามวิเคราะหโดยตรงจากแบบ
 2. พิมพ์เขียนเป็นลิขสิทธิ์ของ ผู้ออกแบบและ
 เจ้าของอาคาร ห้ามทำซ้ำโดยไม่ได้รับอนุญาต
 3. กรณีที่มีปัญหาในการก่อสร้างหรือ
 แบบไม่ตรงกับงานขอให้ปรึกษาผู้ออกแบบ
 ก่อนดำเนินการ

รหัสแบบ 1-2.10 ชื่อแบบ ELEVATION J

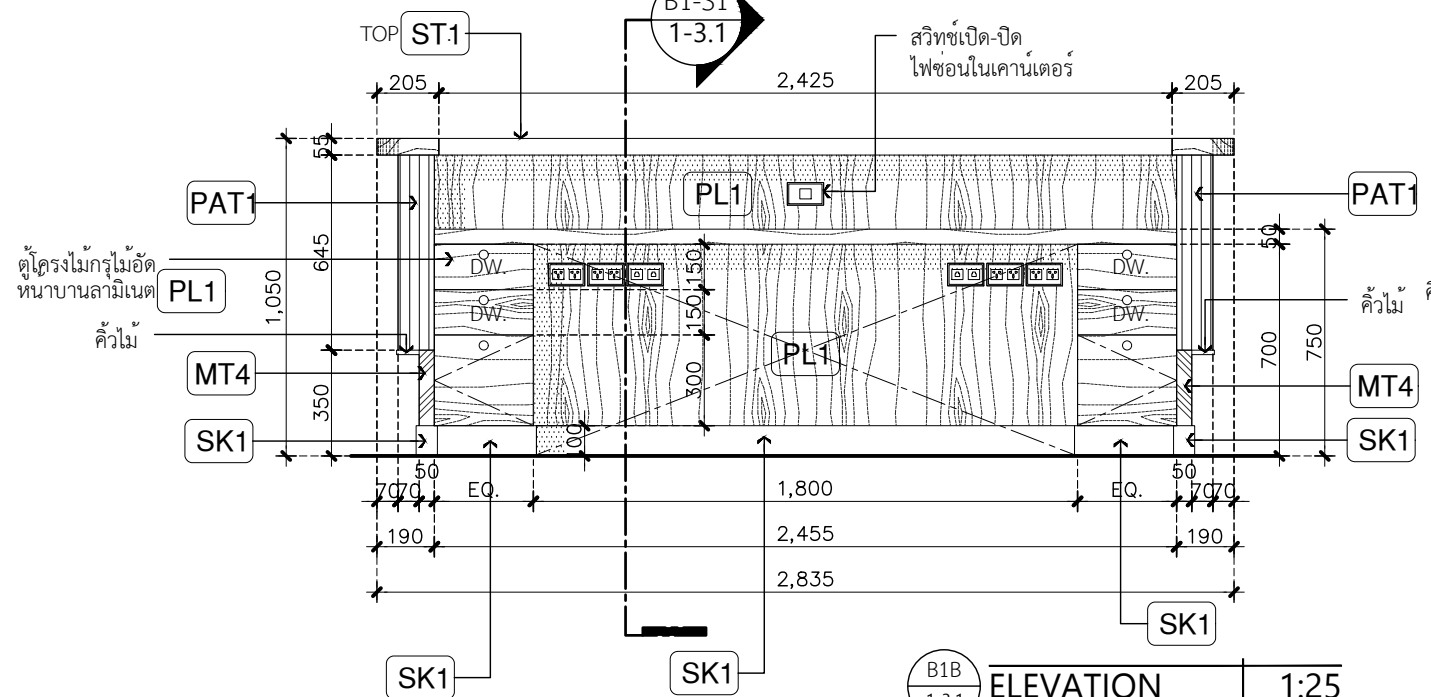
วันที่ : 15/11/2022



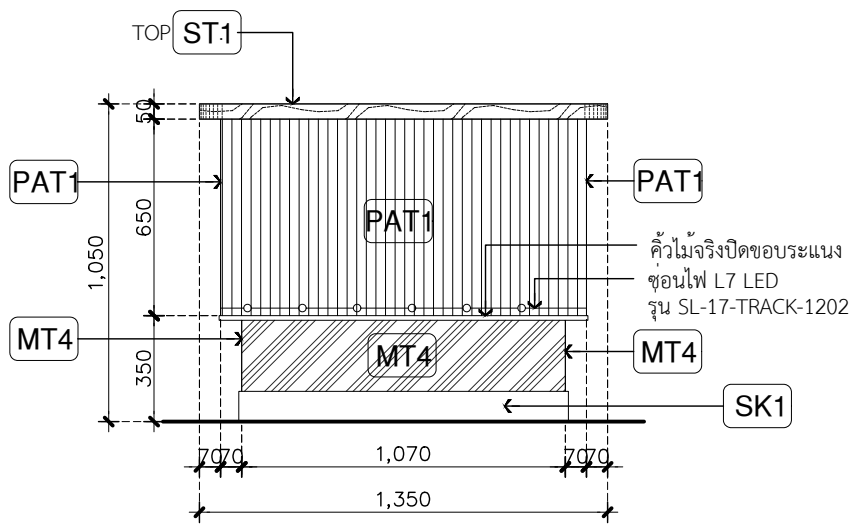
B1 PLAN 1:25



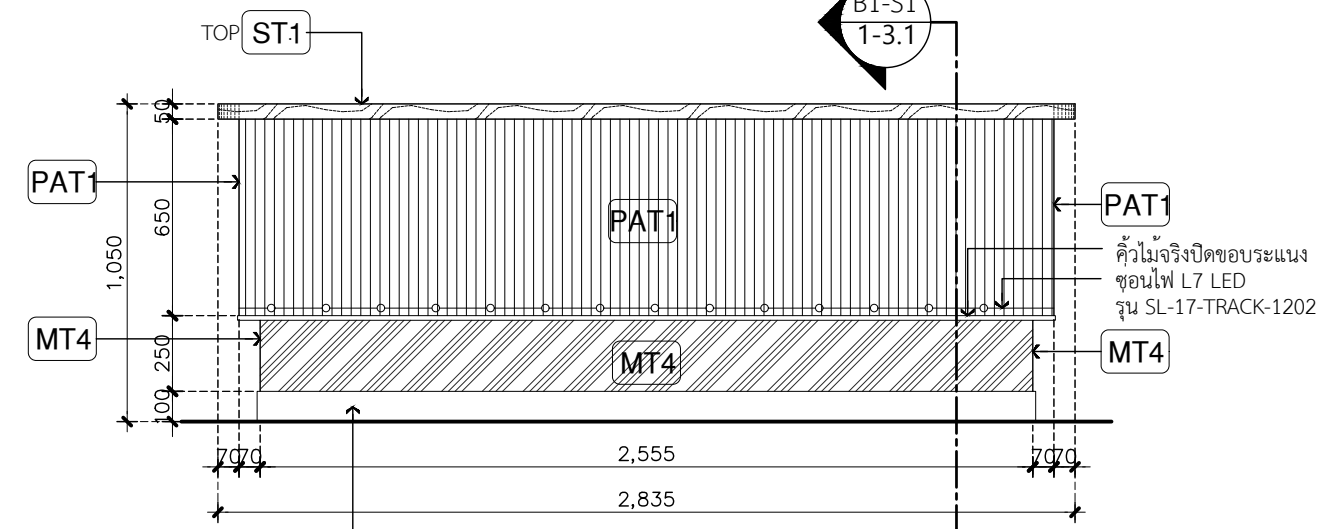
B1-S1 SECTION 1:15



B1B ELEVATION 1:25



B1C ELEVATION 1:25



B1A ELEVATION 1:25

บริษัท เลเวลไนน์สตูดิโอ จำกัด
7, Sirithorn 5, Bangbunru, Bangplad, Bangkok 10700
Tel./Fax: 024345778
Email: level9.studio@gmail.com

โครงการ
ปรับปรุงต่อเติมอาคารผู้ป่วยนอก
โรงพยาบาลโคกสูง
ที่ตั้งโครงการ
โรงพยาบาลโคกสูง จังหวัดสระแก้ว
เจ้าของโครงการ

ผู้ออกแบบสถาปัตยกรรมหลัก
นาย จตุพรเชษฐพล วงศ์คำ
ส-สถ 3778

วิศวกรโครงสร้าง
นาย เกียรติภูมิ ยศเรืองสา
สย10217

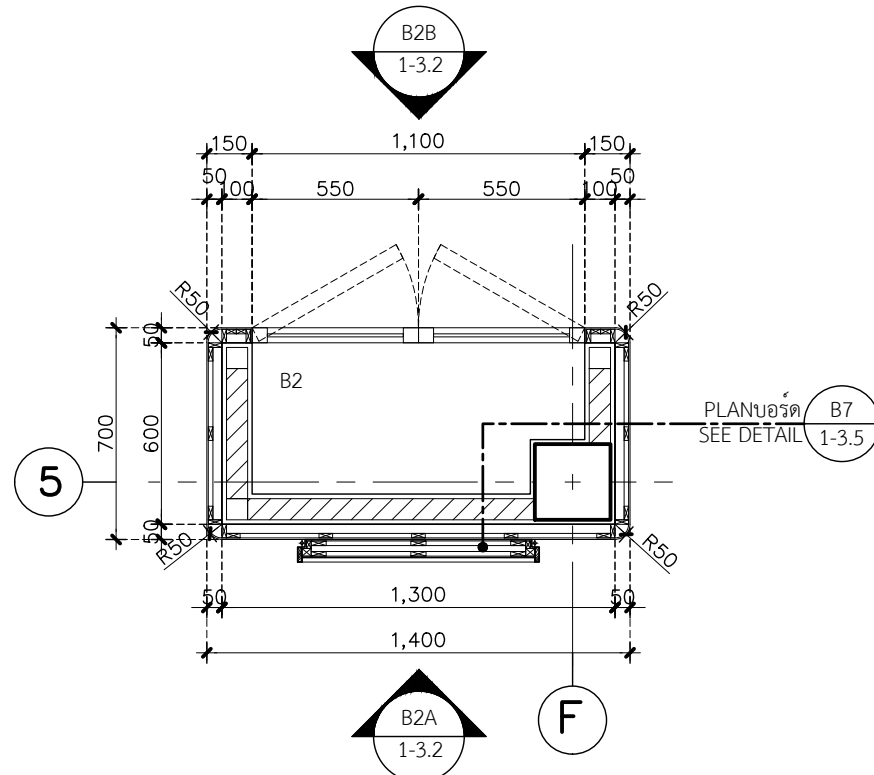
วิศวกรไฟฟ้า
นาย คมกฤษ เมืองมีศรี
สพท 4807

หมายเหตุ
1. ห้ามวัดระยะโดยตรงจากแบบ
2. พิมพ์เขียนเป็นลิขสิทธิ์ของ ผู้ออกแบบและ
เจ้าของอาคาร ห้ามทำซ้ำโดยไม่ได้รับอนุญาต
3. กรณีที่มีปัญหาในการก่อสร้างหรือ
แบบไม่ตรงกับหน้างานให้ปรึกษาผู้ออกแบบ
ก่อนดำเนินการ

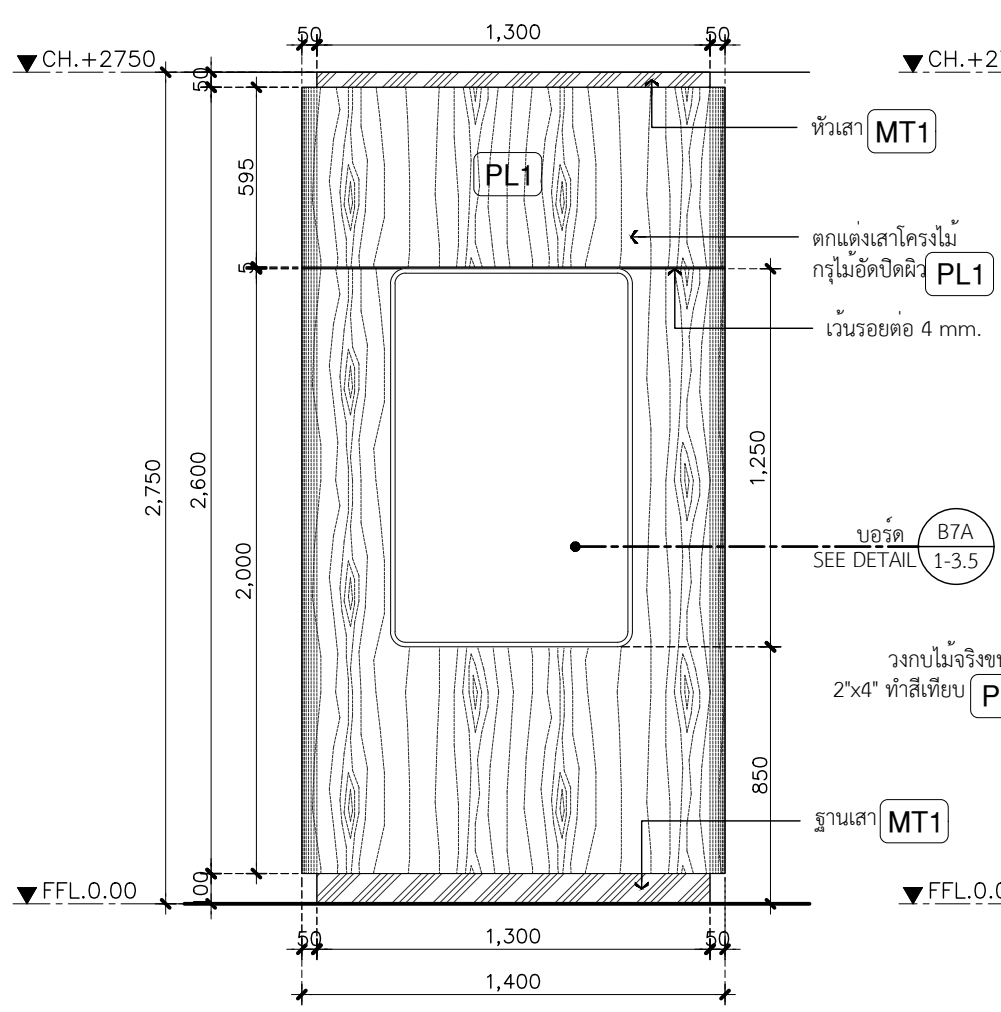
รหัสแบบ | ชื่อแบบ
1-3.1 | B1 เคาน์เตอร์ RECEPTION

วันที่ : 15/11/2022

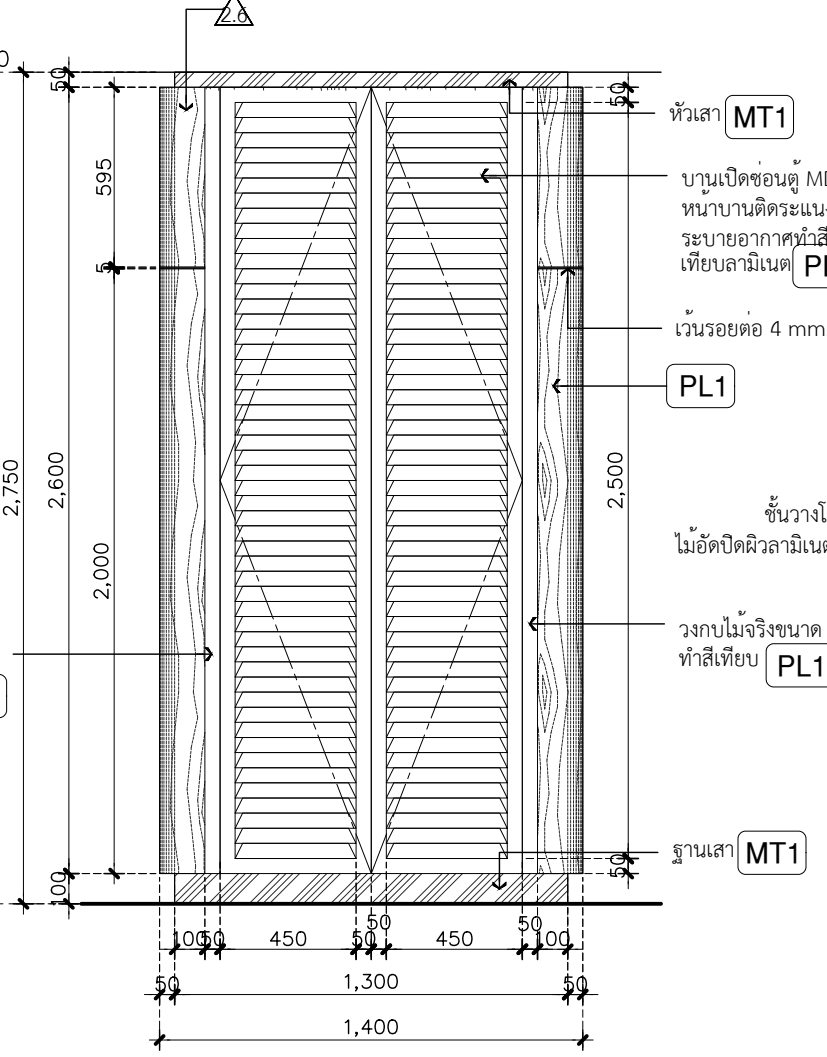




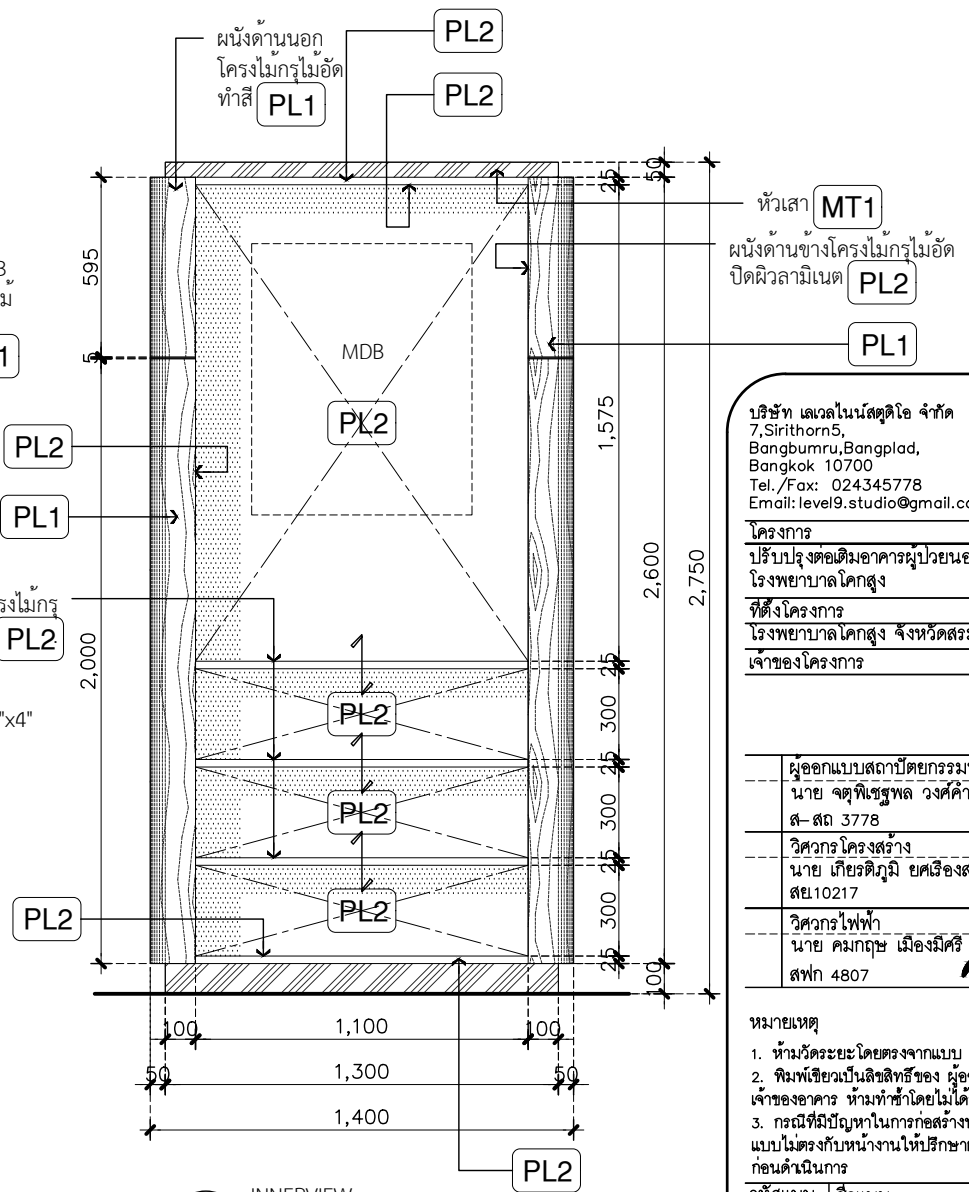
B2 1-3.2 PLAN 1:25



B2A 1-3.2 ELEVATION 1:25

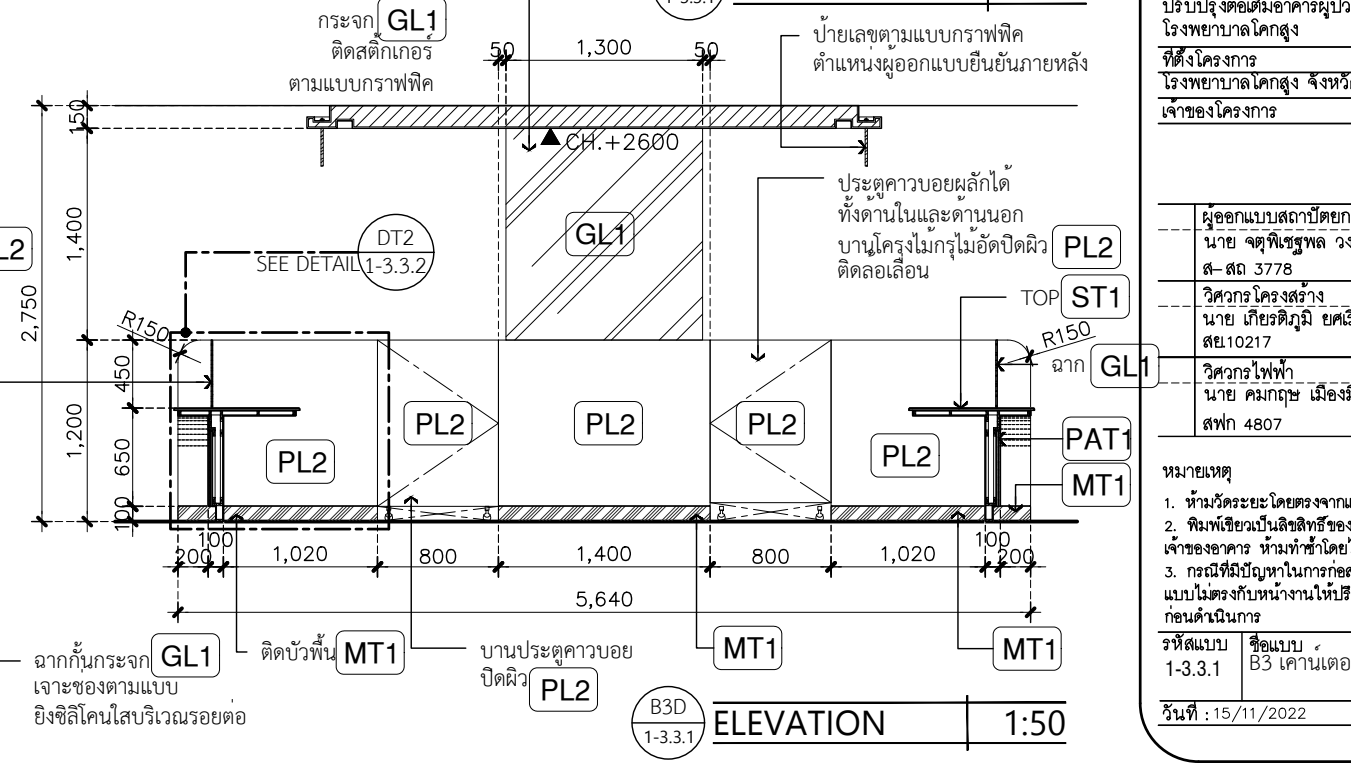
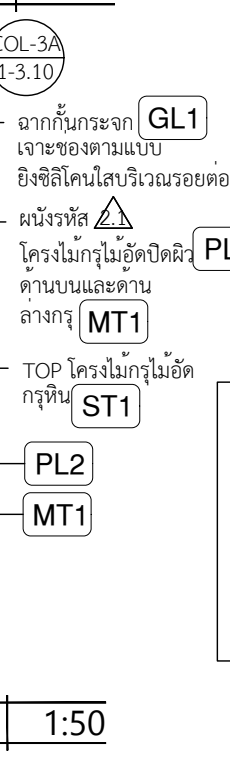
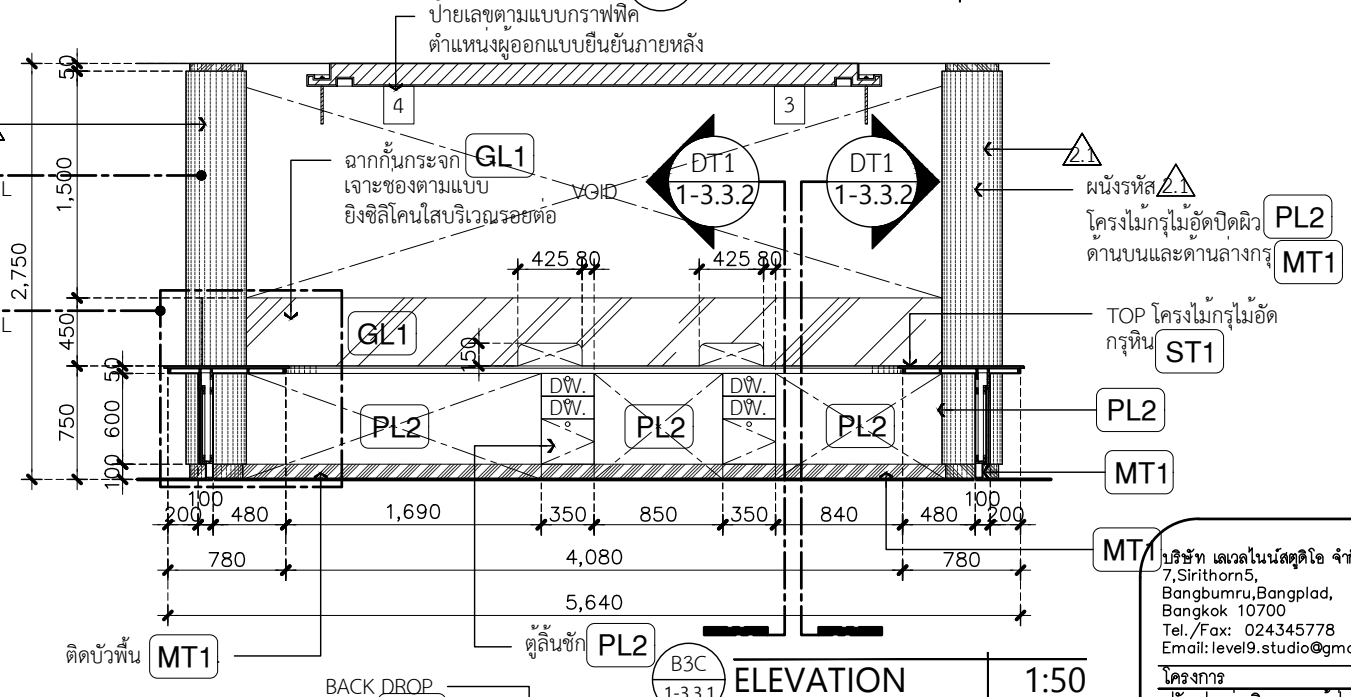
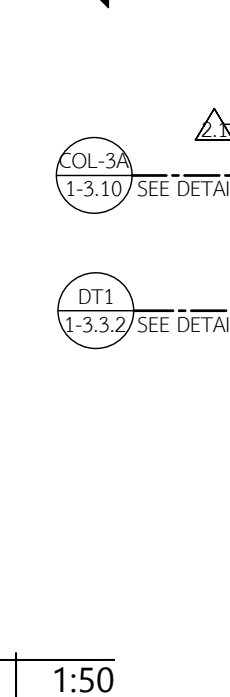
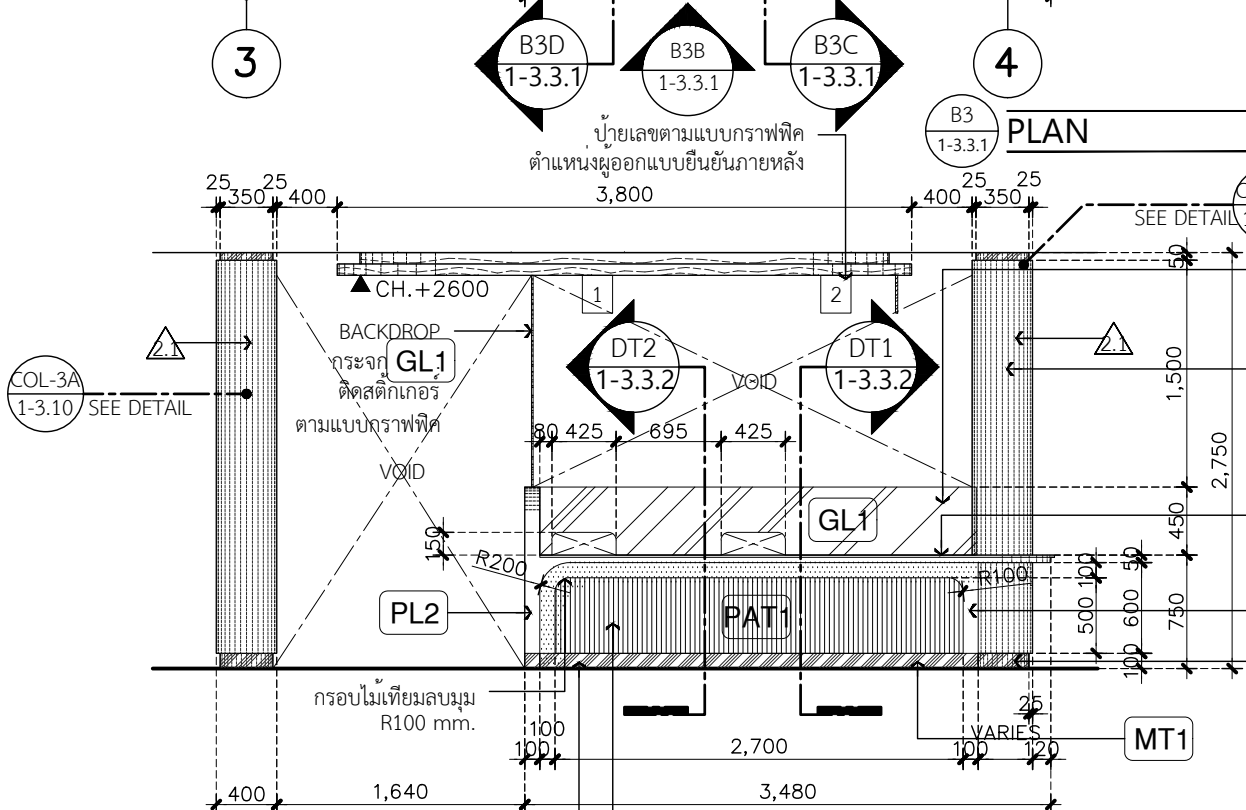
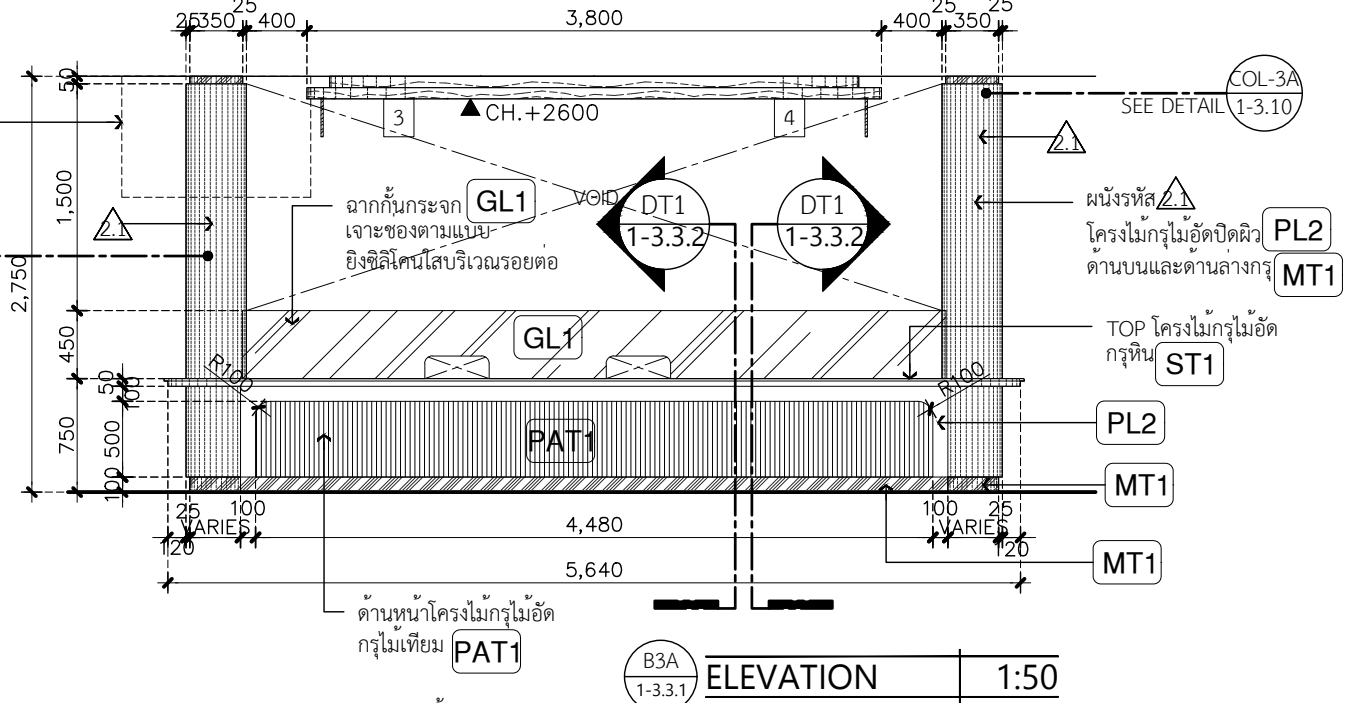
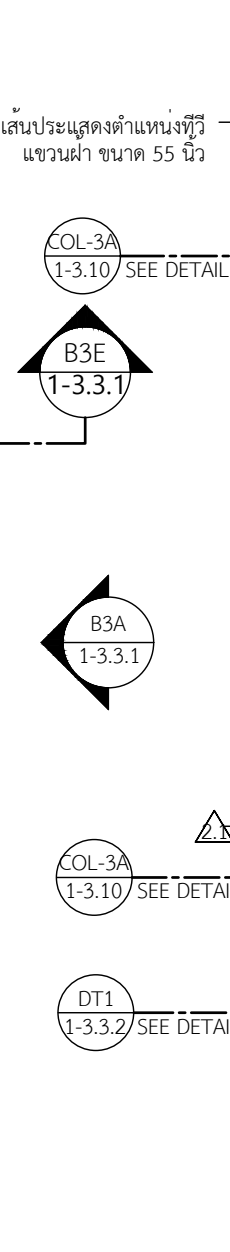
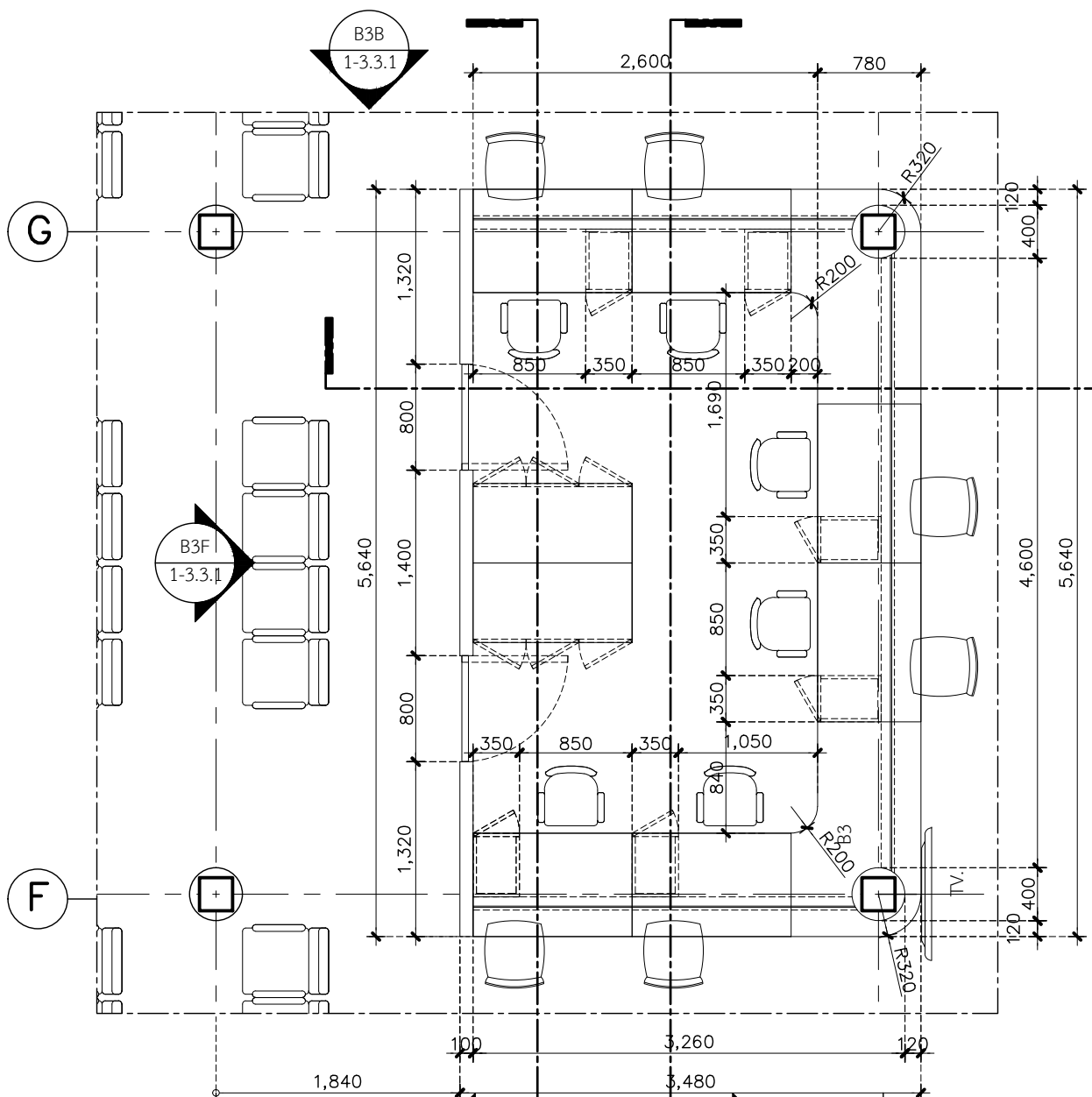


B2B 1-3.2 ELEVATION 1:25



B2B 1-3.2 INNERVIEW ELEVATION 1:25

บริษัท เลเวลไนน์สตูดิโอ จำกัด 7, Sirithorn 5, Bangbunru, Bangplad, Bangkok 10700 Tel./Fax: 024345778 Email: level9.studio@gmail.com		
โครงการ ปรับปรุงต่อเติมอาคารผู้ป่วยนอก โรงพยาบาลโคกสูง ที่ตั้งโครงการ โรงพยาบาลโคกสูง จังหวัดสระแก้ว เจ้าของโครงการ		
ผู้ออกแบบสถาปัตย์กรรมหลัก นาย จตุพรเชษฐพล วงศ์คำ ส-สต 3778		
วิศวกรโครงสร้าง นาย เกียรติภูมิ ยศเรืองลา สย.10217		
วิศวกรไฟฟ้า นาย คมกฤษ เมืองมีศรี สทก 4807		
หมายเหตุ 1. ห้ามวิดระยยะโดยตรงจากแบบ 2. พิมพ์เขียนเป็นลิขสิทธิ์ของ ผู้ออกแบบและ เจ้าของอาคาร ห้ามทำซ้ำโดยไม่ได้รับอนุญาต 3. กรณีที่มีปัญหาในการก่อสร้างหรือ แบบไม่ตรงกับหน้างานให้ปรึกษาผู้ออกแบบ ก่อนดำเนินการ		
รหัสแบบ 1-3.2	ชื่อแบบ B2 ตกแต่งตู้ MDB	วันที่ : 15/11/2022



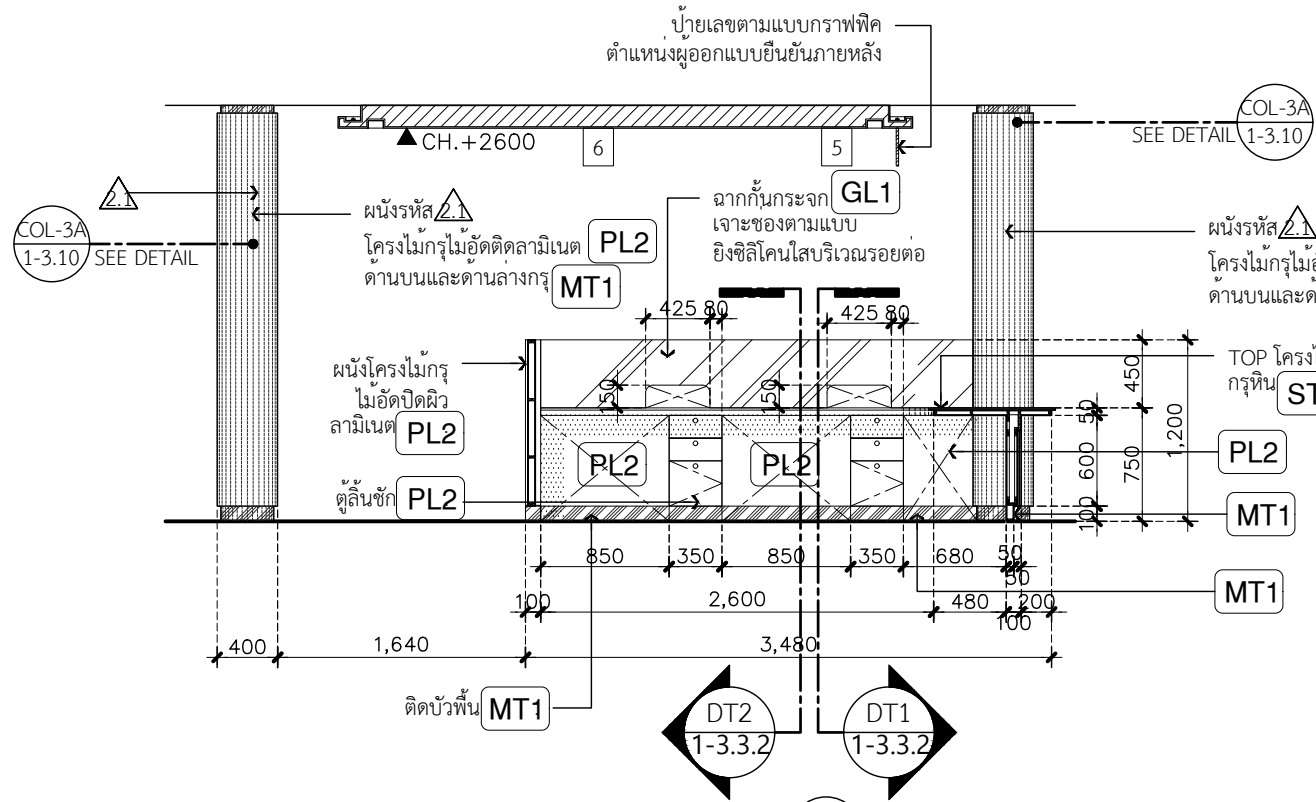
บริษัท เลเวลไนน์สตูดิโอ จำกัด
7, Sirithorn 5,
Bangburm, Bangplad,
Bangkok 10700
Tel./Fax: 024345778
Email: level9.studio@gmail.com



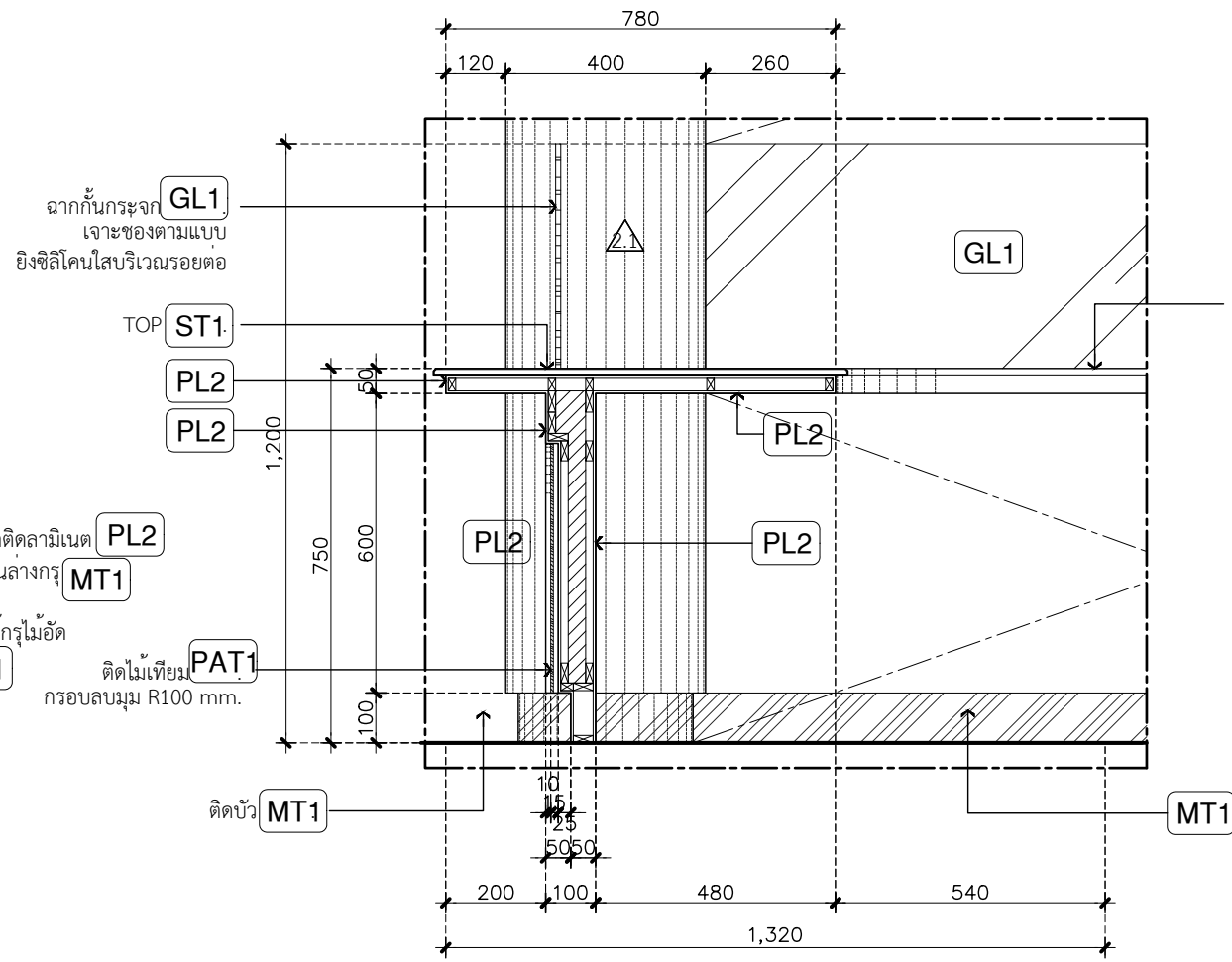
โครงการ
ปรับปรุงตึกเดิมอาคารผู้ป่วยนอก
โรงพยาบาลโคกสูง
ที่ตั้งโครงการ
โรงพยาบาลโคกสูง จังหวัดสระแก้ว
เจ้าของโครงการ

ผู้ออกแบบสถาปัตย์กรรมหลัก
นาย จตุพิเชฐพล วงศ์คำ
ส-สถ 3778
วิศวกรโครงสร้าง
นาย เกียรติภูมิ ยศเรืองสา
สย.10217
วิศวกรไฟฟ้า
นาย คมกฤษ เมืองมีศรี
สพท 4807

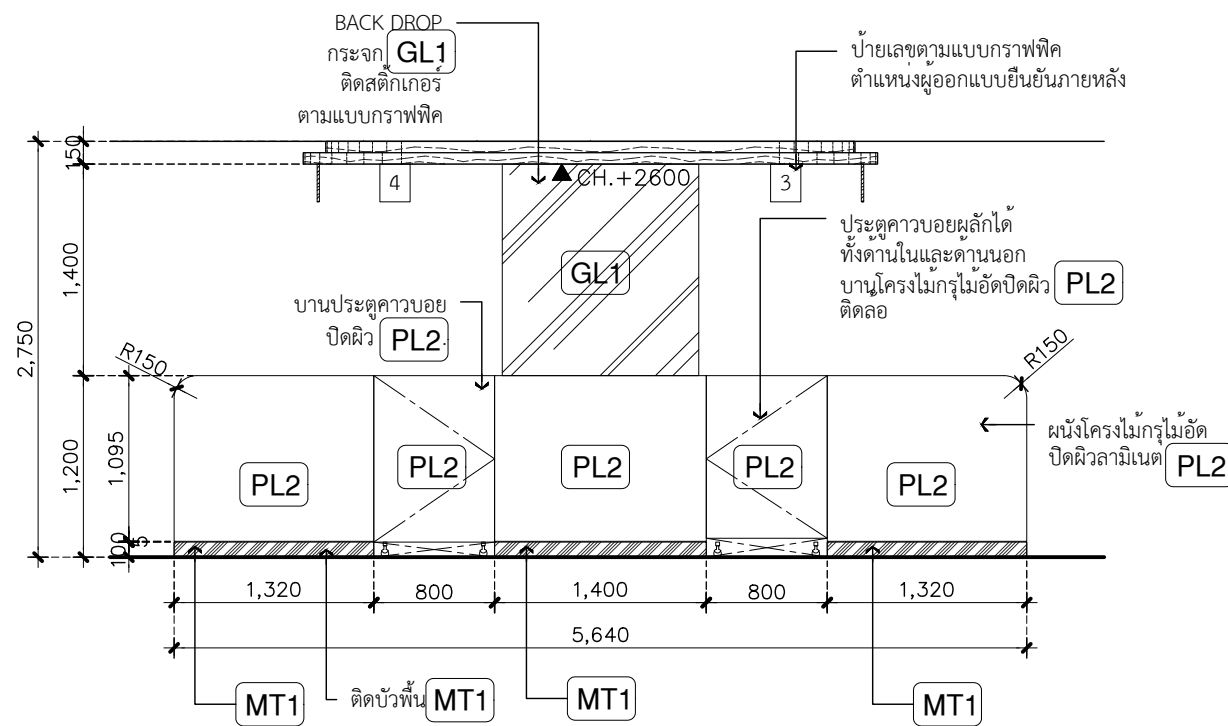
หมายเหตุ
1. ห้ามวิเคราะหโดยตรงจากแบบ
2. พิมพ์เขียวเป็นลิขสิทธิ์ของ ผู้ออกแบบและ
เจ้าของอาคาร ห้ามทำซ้ำโดยไม่ได้รับอนุญาต
3. กรณีที่มีปัญหาในการก่อสร้างหรือ
แบบไม่ตรงกับงานให้ปรึกษาผู้ออกแบบ
ก่อนดำเนินการ
รหัสแบบ ชื่อแบบ
1-3.3.1 B33 เคานเตอร์ OPD
วันที่ : 15/11/2022



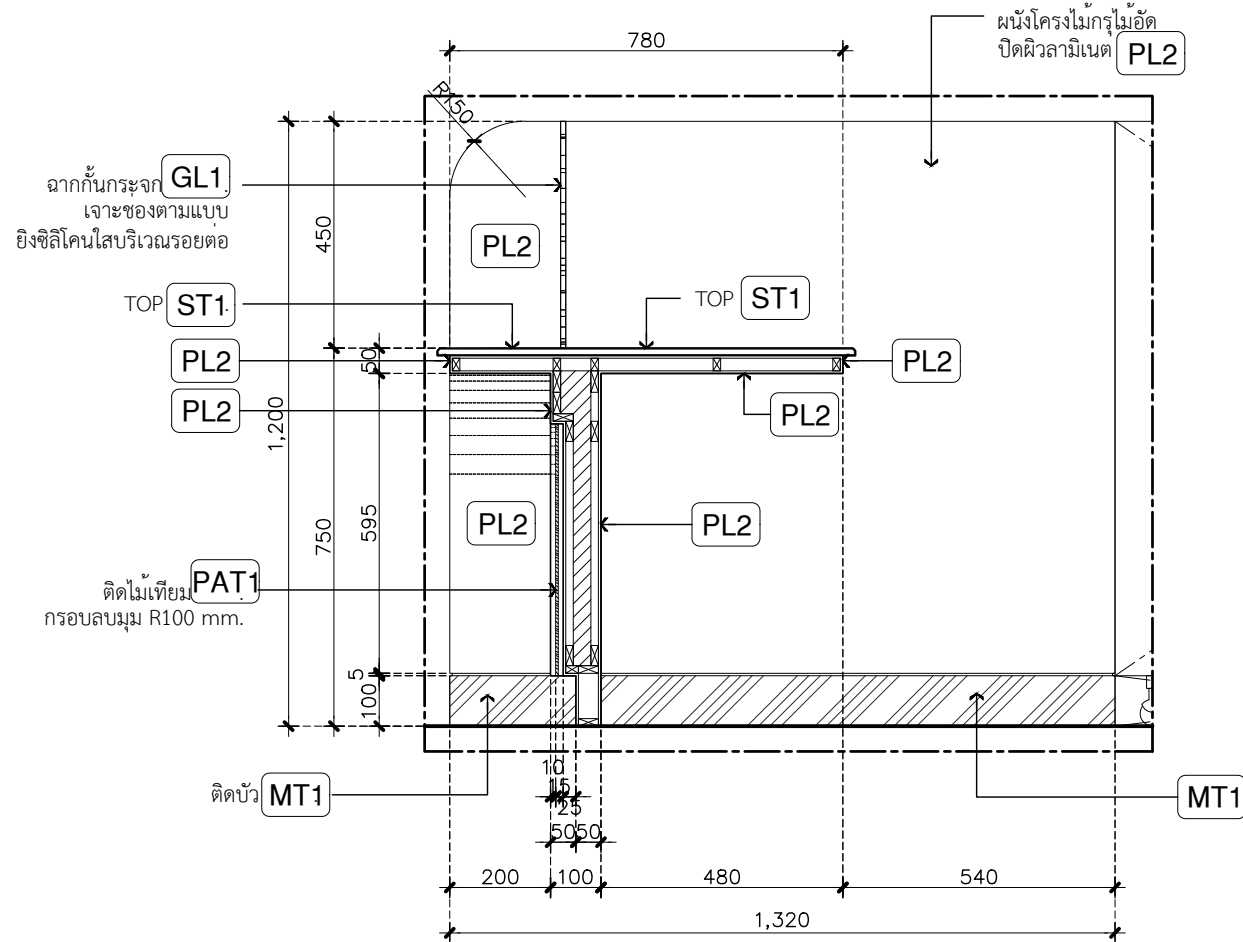
B3E ELEVATION 1:50



DT1 ELEVATION 1:15



B3F ELEVATION 1:50



DT2 ELEVATION 1:15

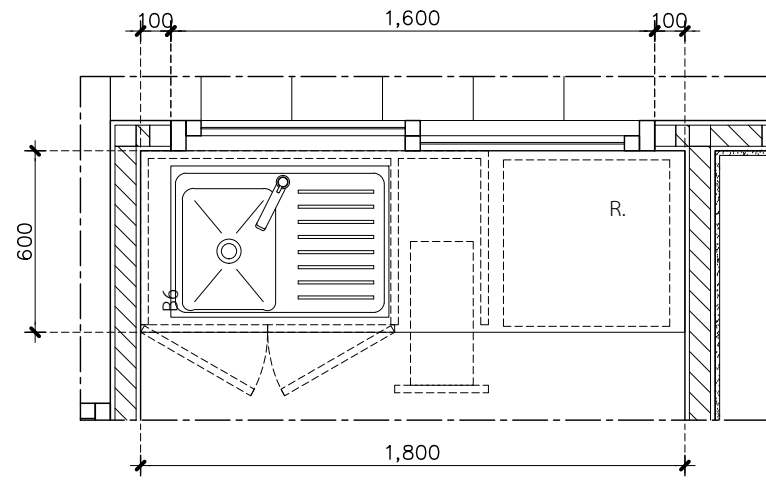
บริษัท เลเวลไนน์สตูดิโอ จำกัด
 7, Sirithorn 5,
 Bangbunru, Bangplad,
 Bangkok 10700
 Tel./Fax: 024345778
 Email: level9.studio@gmail.com



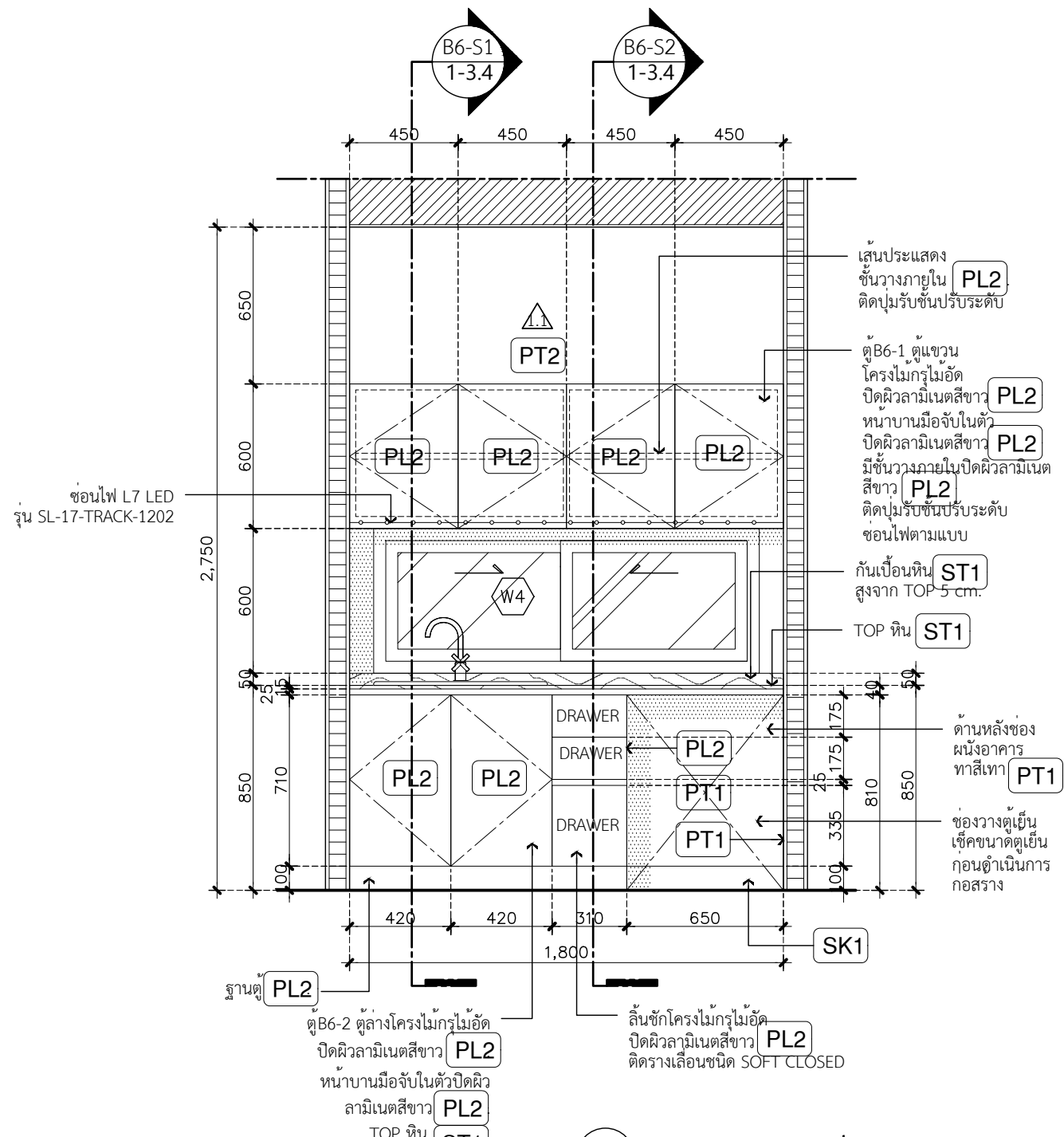
โครงการ
 ปรับปรุงต่อเติมอาคารผู้ป่วยนอก
 โรงพยาบาลโคกสูง
 ที่ตั้งโครงการ
 โรงพยาบาลโคกสูง จังหวัดสระแก้ว
 เจ้าของโครงการ

ผู้ออกแบบสถาปัตย์กรรมหลัก
 นาย จตุภัทรพล วงศ์คำ
 ส-สต 3778
 วิศวกรโครงสร้าง
 นาย เกียรติภูมิ ยศเรืองสา
 สย.10217
 วิศวกรไฟฟ้า
 นาย คมกฤษ เมืองมีศรี
 สทก 4807

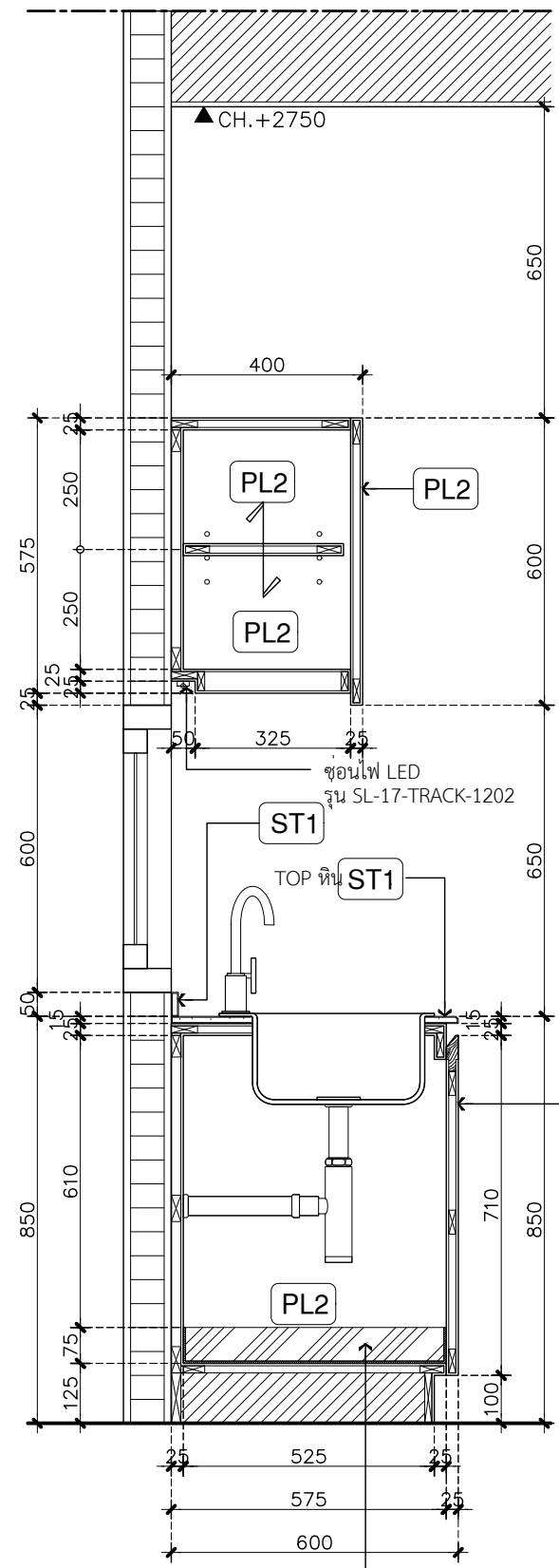
หมายเหตุ
 1. ห้ามวิเคราะหโดยตรงจากแบบ
 2. พิมพ์เขียวเป็นลิขสิทธิ์ของ ผู้ออกแบบและ
 เจ้าของอาคาร ห้ามทำซ้ำโดยไม่ได้รับอนุญาต
 3. กรณีที่มีปัญหาในการก่อสร้างหรือ
 แบบไม่ตรงกับหน้างานให้ปรึกษาผู้ออกแบบ
 ก่อนดำเนินการ
 รหัสแบบ ชื่อแบบ
 1-3.3.2 B3 เคาน์เตอร์ OPD(ต่อ)
 วันที่ : 15/11/2022



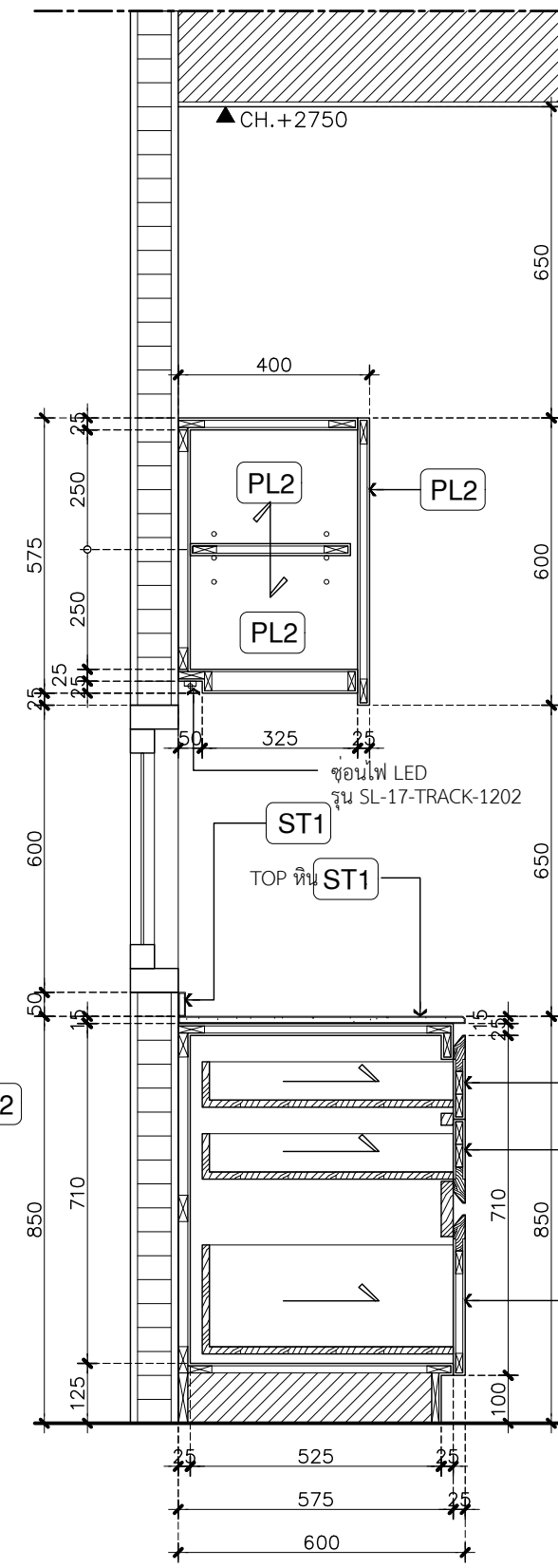
B6 1-3.4 PLAN 1:25



B6A 1-3.4 ELEVATION 1:25



B6-S1 1-3.4 SECTION 1:15



B6-S2 1-3.4 SECTION 1:15

LEVEL 9
บริษัท เลเวลไนน์สตูดิโอ จำกัด
7, Sirithorn 5, Bangbunru, Bangplad, Bangkok 10700
Tel./Fax: 024345778
Email: level9.studio@gmail.com

โครงการ
ปรับปรุงต่อเติมอาคารผู้โดยสาร
โรงพยาบาลโคกสูง

ที่ตั้งโครงการ
โรงพยาบาลโคกสูง จังหวัดสระแก้ว

เจ้าของโครงการ

ผู้ออกแบบสถาปัตย์กรรมหลัก
นาย จตุพรเชษฐพล วงศ์คำ ส-สต 3778

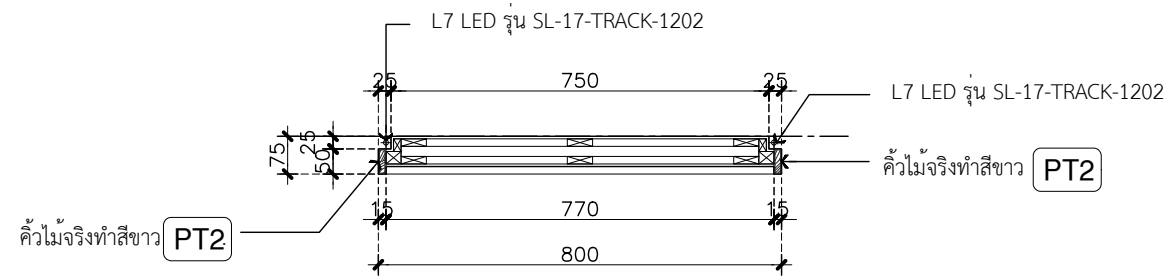
วิศวกรโครงสร้าง
นาย เกียรติภูมิ ยศเรืองลา สย.10217

วิศวกรไฟฟ้า
นาย คมกฤษ เมืองมีศรี สทท 4807

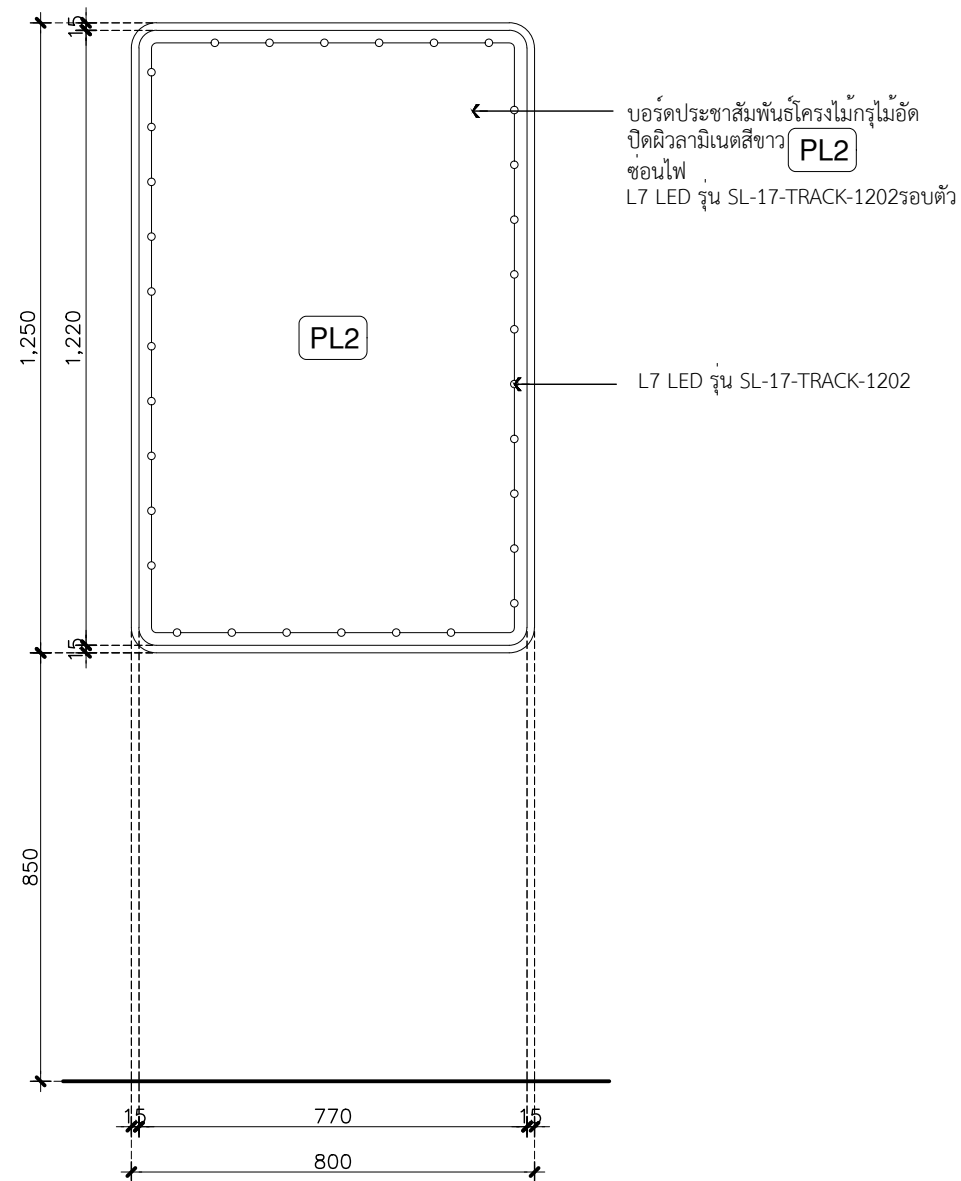
หมายเหตุ
1. ห้ามวิเคราะหโดยตรงจากแบบ
2. พิมพ์เขียนเป็นลิขสิทธิ์ของ ผู้ออกแบบและเจ้าของอาคาร ห้ามทำซ้ำโดยไม่ได้รับอนุญาต
3. กรณีที่มีปัญหาในการก่อสร้างหรือแบบไม่ตรงกับนางานให้ปรึกษาผู้ออกแบบก่อนดำเนินการ

รหัสแบบ 1-3.4 ชื่อแบบ B6 เคานเตอร์ PANTRY

วันที่ : 15/11/2022



B7
1-3.5 PLAN 1:15



B7A
1-3.5 ELEVATION 1:15

บริษัท เลเวลไนน์สตูดิโอ จำกัด
7, Sirithorn 5, Bangbunmru, Bangkok 10700
Tel./Fax: 024345778
Email: level9.studio@gmail.com

LEVEL 9
LEVEL NINE STUDIO COMPANY LIMITED

โครงการ
ปรับปรุงต่อเติมอาคารผู้ป่วยนอก
โรงพยาบาลโคกสูง

ที่ตั้งโครงการ
โรงพยาบาลโคกสูง จังหวัดสระแก้ว

เจ้าของโครงการ

ผู้ออกแบบสถาปัตย์กรรมหลัก
นาย จตุพรเชษฐพล วงศ์คำ
ส-สต 3778

วิศวกรโครงสร้าง
นาย เกียรติภูมิ ยศเรืองสา
สย.10217

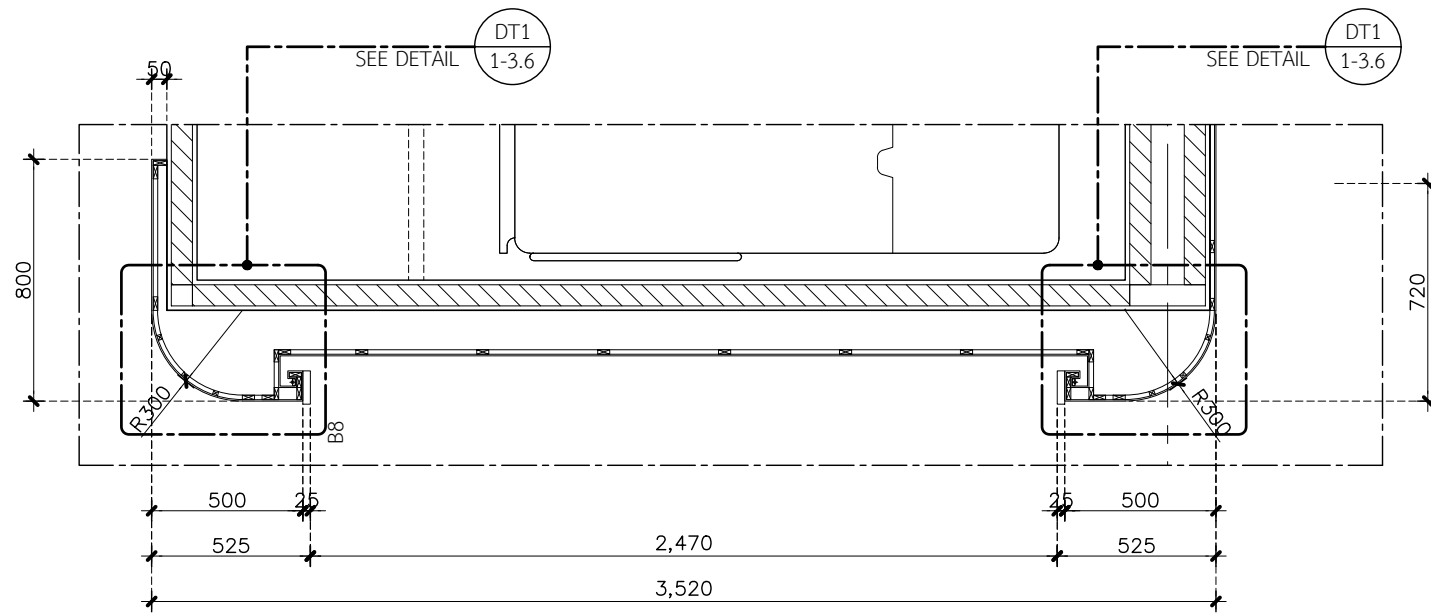
วิศวกรไฟฟ้า
นาย คมกฤษ เมืองมีศรี
สพท 4807

หมายเหตุ

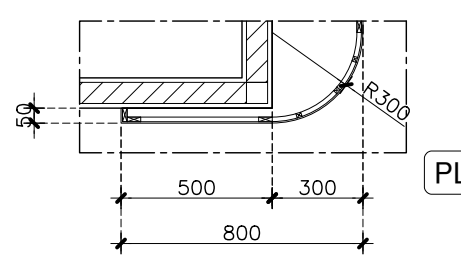
- ห้ามวัดระยะโดยตรงจากแบบ
- พิมพ์เขียวเป็นลิขสิทธิ์ของ ผู้ออกแบบและเจ้าของอาคาร ห้ามทำซ้ำโดยไม่ได้รับอนุญาต
- กรณีที่มีปัญหาในการก่อสร้างหรือแบบไม่ตรงกับงานให้ปรึกษาผู้ออกแบบก่อนดำเนินการ

รหัสแบบ ชื่อแบบ
1-3.5 B7 บอร์ดประชาสัมพันธ์

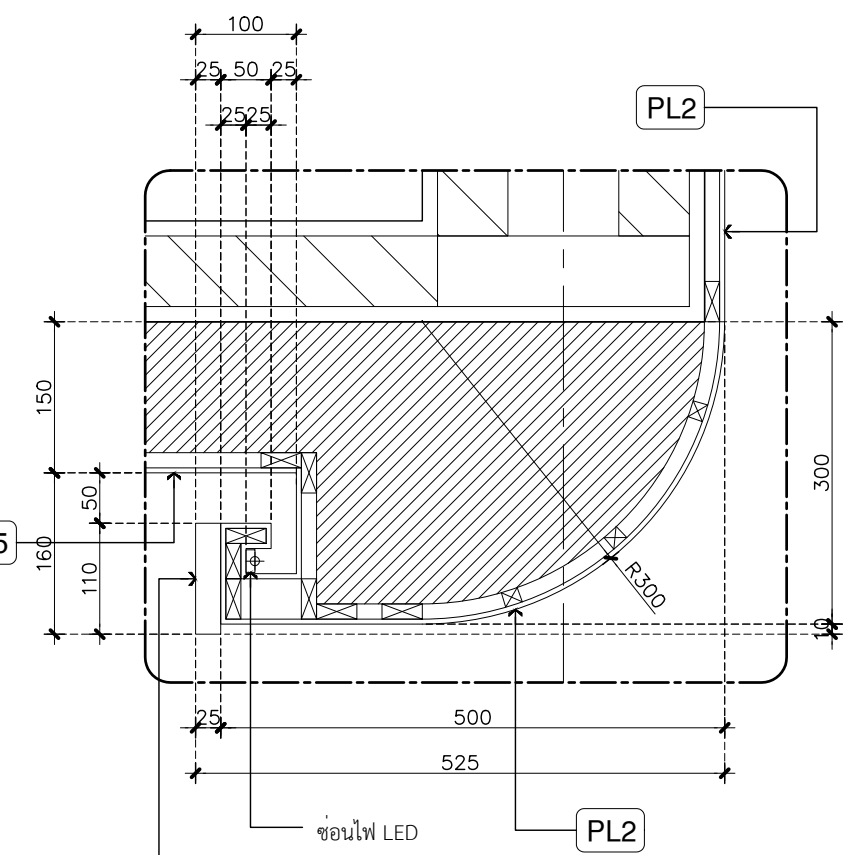
วันที่ : 15/11/2022



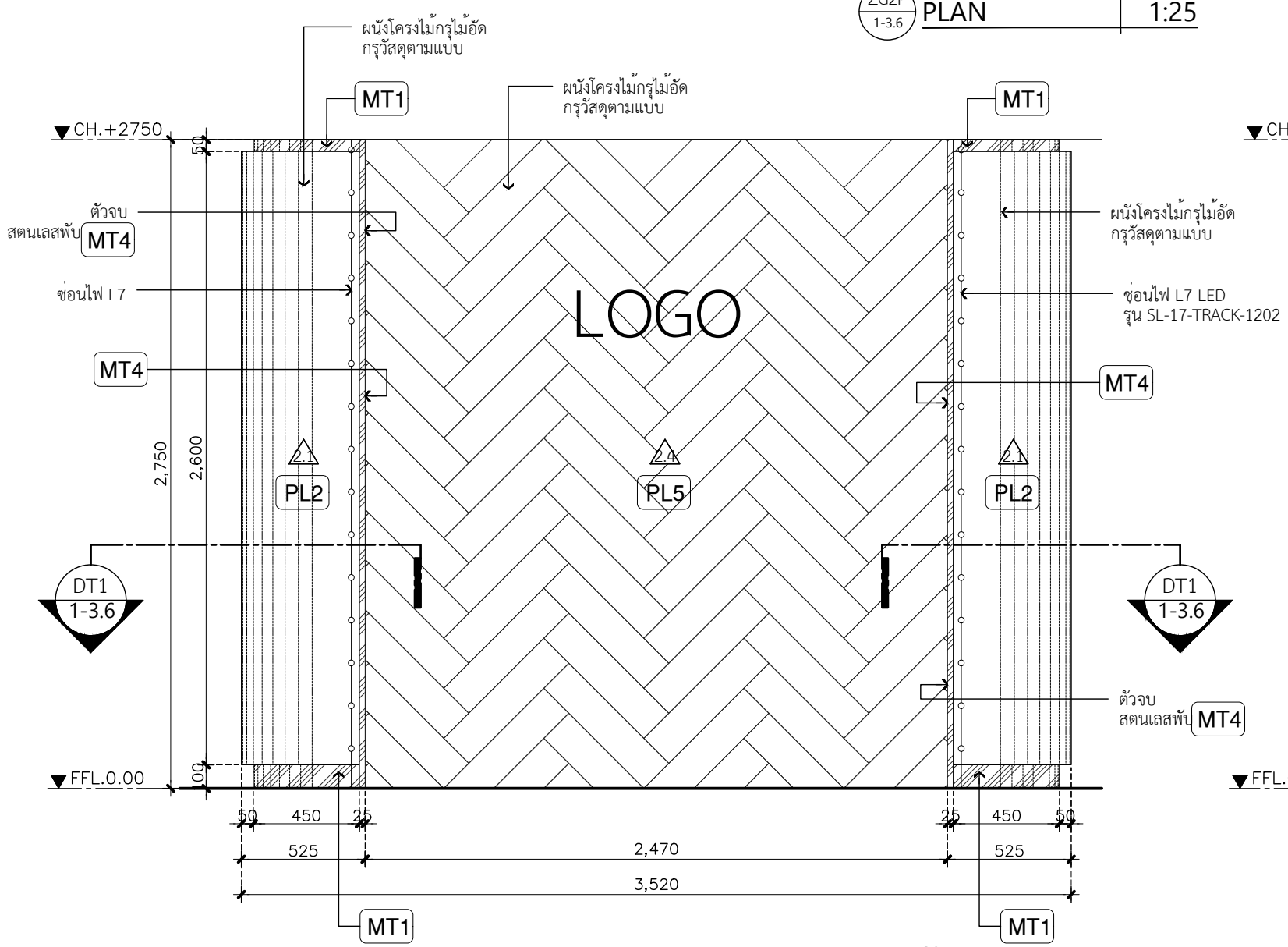
ZG2P B8 PLAN 1:25



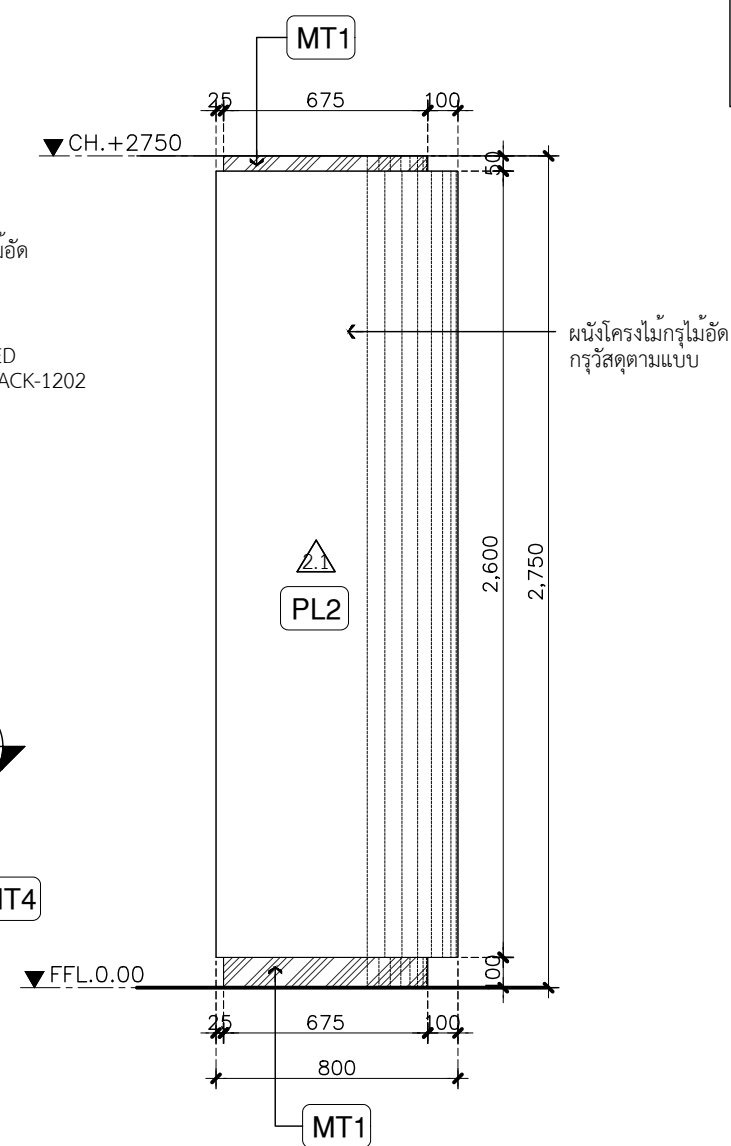
Z11P B8 PLAN 1:25



DT1 B8 DETAIL 1:7.5



ZG2 B8 ELEVATION 1:25



Z11 B8 ELEVATION 1:25

บริษัท เลเวลไนน์สตูดิโอ จำกัด LEVEL 9
 7, Sirithorn 5, Bangbunru, Bangkok 10700
 Tel./Fax: 024345778
 Email: level9.studio@gmail.com

โครงการ
 ปรับปรุงต่อเติมอาคารผู้โดยสาร
 โรงพยาบาลโคกสูง
 จังหวัดสระแก้ว

ผู้ออกแบบสถาปัตย์กรรมหลัก
 นาย จตุพรเชษฐพล วงศ์คำ ส-สต 3778

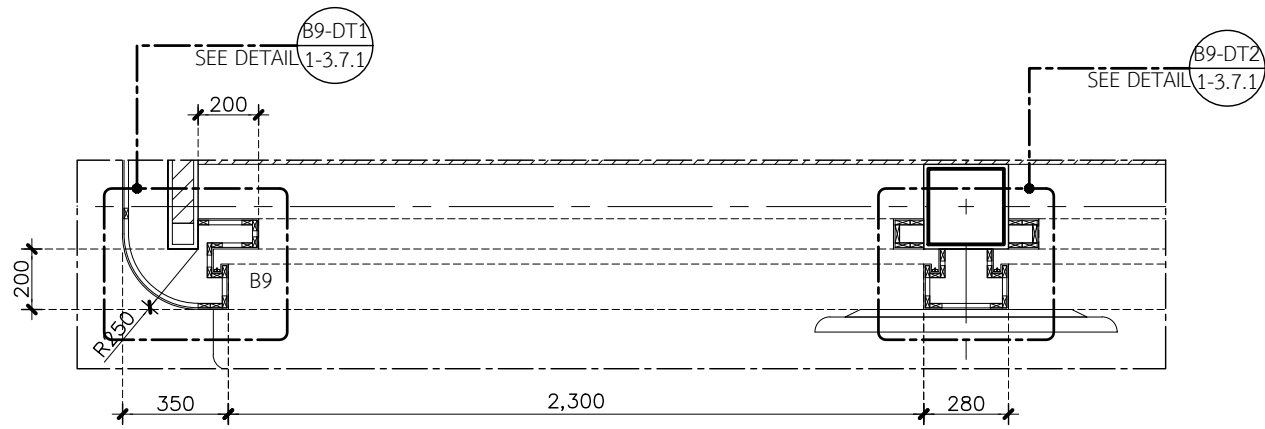
วิศวกรโครงสร้าง
 นาย เกียรติภูมิ ยศเรืองสา สย.10217

วิศวกรไฟฟ้า
 นาย คมกฤษ เมืองมีศรี สทท 4807

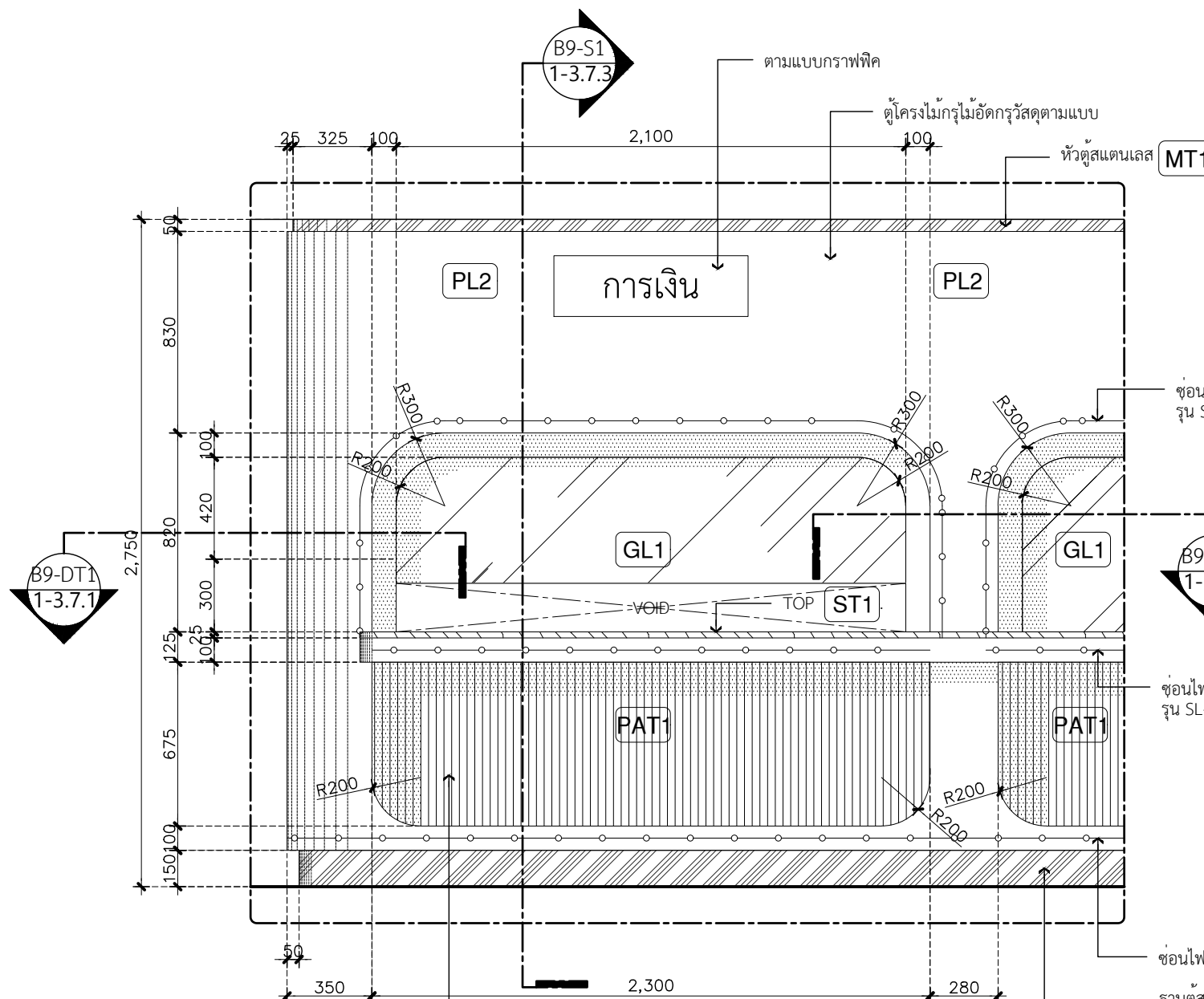
หมายเหตุ
 1. ห้ามวัดระยะโดยตรงจากแบบ
 2. พิมพ์เขียนเป็นลิขสิทธิ์ของ ผู้ออกแบบและ
 เจ้าของอาคาร ห้ามทำซ้ำโดยไม่ได้รับอนุญาต
 3. กรณีที่มีปัญหาในการก่อสร้างหรือ
 แบบไม่ตรงกับหน้างานให้ปรึกษาผู้ออกแบบ
 ก่อนดำเนินการ

รหัสแบบ ชื่อแบบ
 1-3.6 B8 ผนังด้านหลัง RECEPTION

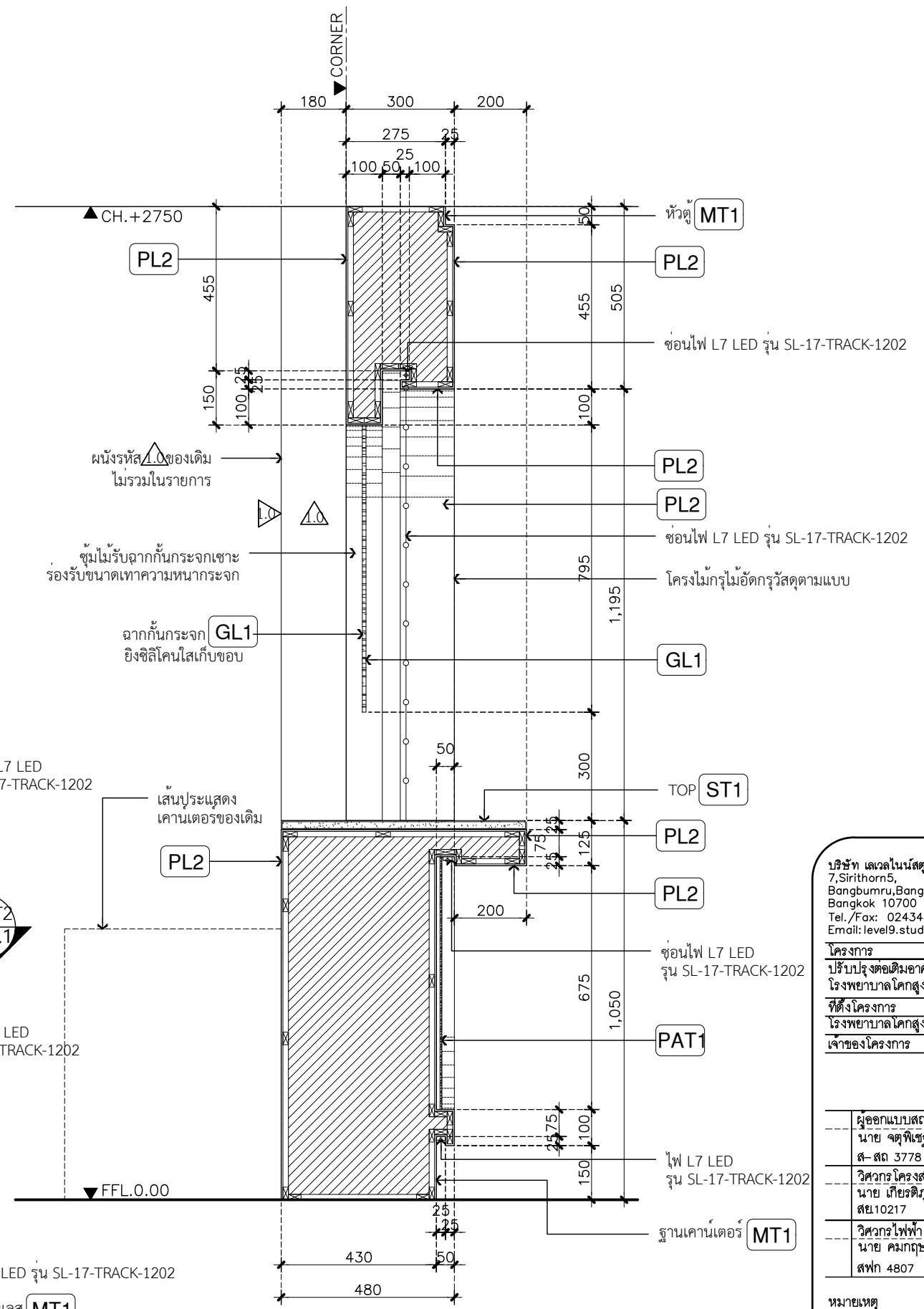
วันที่ : 15/11/2022



B9A
1-3.7.1 PLAN 1:25



B9A
1-3.7.1 ELEVATION 1:25



B9-S1
1-3.7.1 ELEVATION 1:15

บริษัท เลเวลไนน์สตูดิโอ จำกัด
7, Sirithorn 5, Bangbunru, Bangplad, Bangkok 10700
Tel./Fax: 024345778
Email: level9.studio@gmail.com

LEVEL 9
LEVEL NINE STUDIO COMPANY LIMITED

โครงการ
ปรับปรุงต่อเติมอาคารผู้ป่วยนอก
โรงพยาบาลโคกสูง

ที่ตั้งโครงการ
โรงพยาบาลโคกสูง จังหวัดสระแก้ว

เจ้าของโครงการ

ผู้ออกแบบสถาปัตย์กรรมหลัก
นาย จตุพรเชษฐพล วงศ์คำ ส-สต 3778

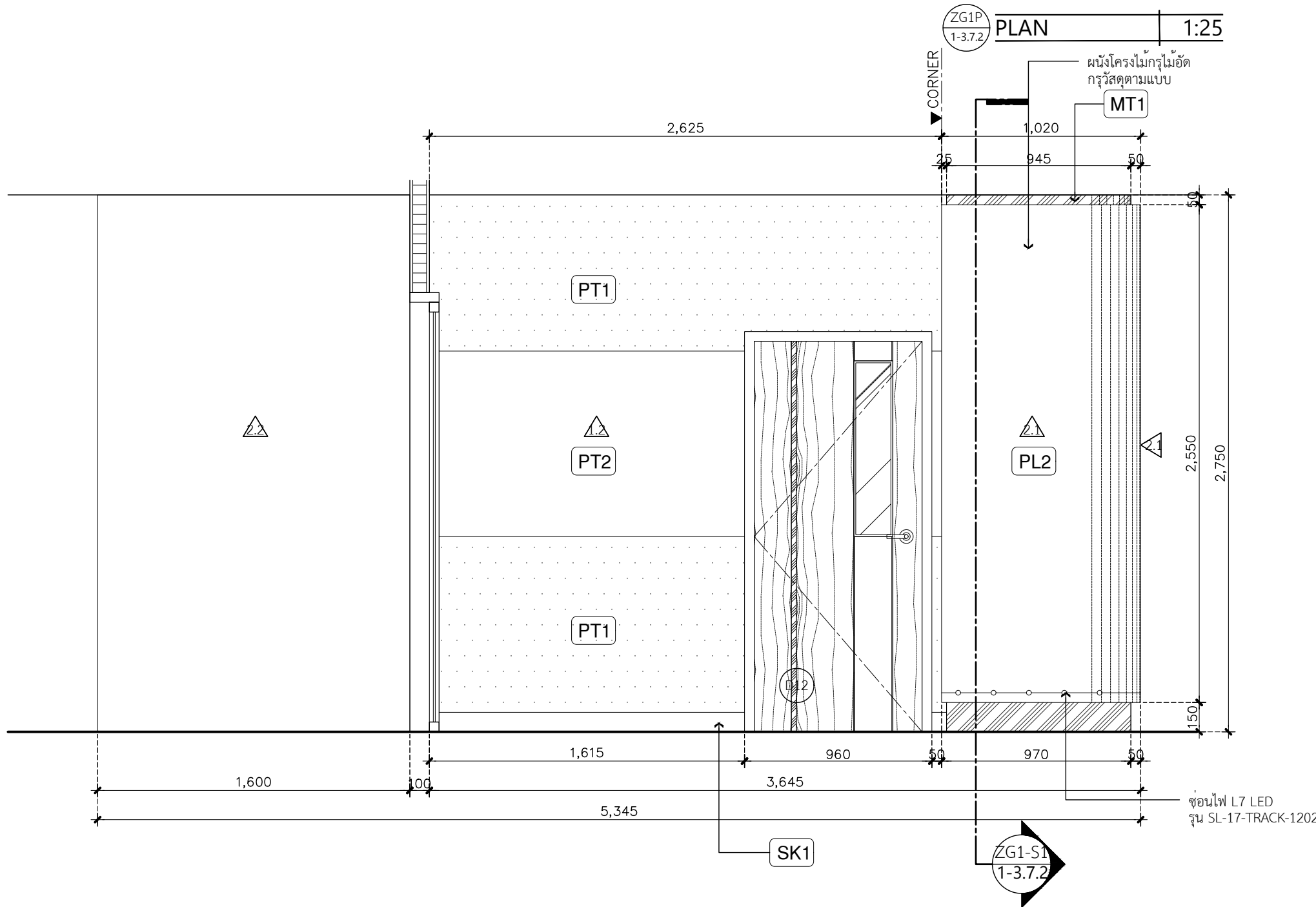
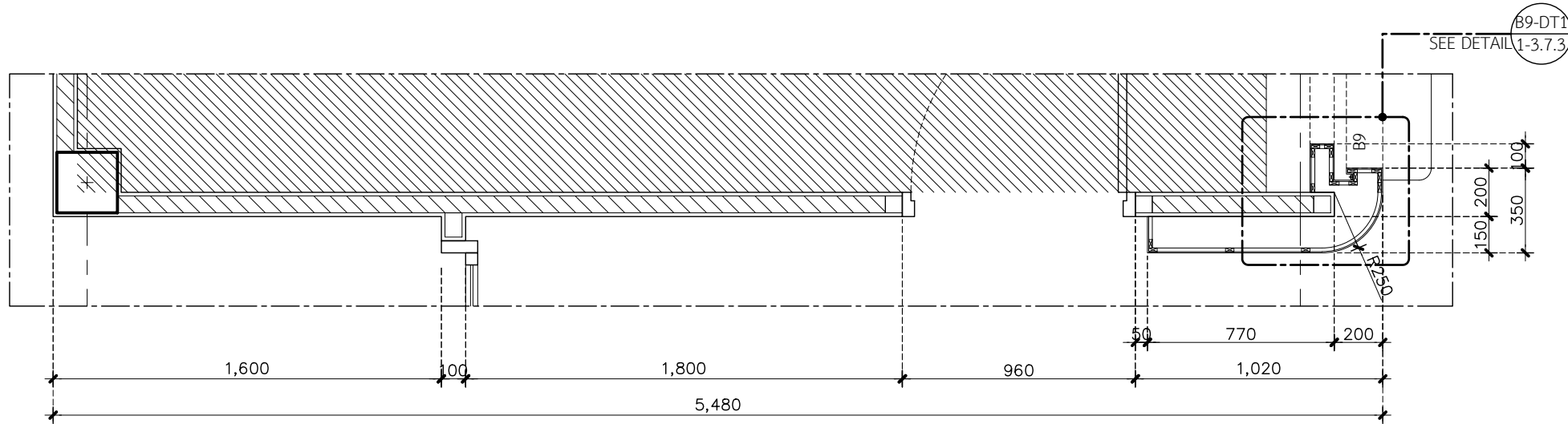
วิศวกรโครงสร้าง
นาย เกียรติภูมิ ยศเรืองลา สย.10217

วิศวกรไฟฟ้า
นาย คมกฤษ เมืองมีศรี สฟท 4807

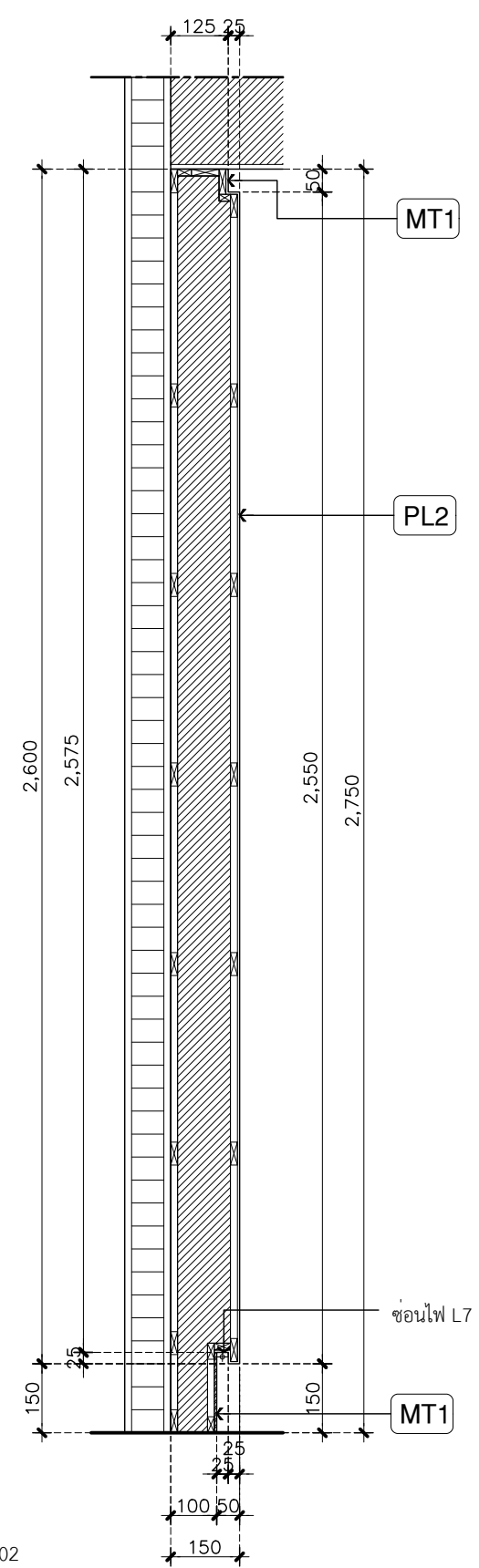
หมายเหตุ
1. ห้ามวิดระยาะโดยตรงจากแบบ
2. พิมพ์เขียนเป็นลิขสิทธิ์ของ ผู้ออกแบบและเจ้าของอาคาร ห้ามทำซ้ำโดยไม่ได้รับอนุญาต
3. กรณีที่มีปัญหาในการก่อสร้างหรือแบบไม่ตรงกับหน้างานให้ปรึกษาผู้ออกแบบก่อนดำเนินการ

รหัสแบบ 1-3.7.1 ชื่อแบบ B9 เคาน์เตอร์จ่ายยา

วันที่ : 15/11/2022



ZG1 1-3.7.2 ELEVATION 1:25



ZG1-S1 1-3.7.2 ELEVATION 1:15

บริษัท เลเวลไนน์สตูดิโอ จำกัด
 7, Sirithorn 5,
 Bangbunru, Bangplad,
 Bangkok 10700
 Tel./Fax: 024345778
 Email: level9.studio@gmail.com

LEVEL 9
 LEVEL NINE STUDIO
 COMPANY LIMITED

โครงการ
 ปรับปรุงต่อเติมอาคารผู้ป่วยนอก
 โรงพยาบาลโคกสูง

ที่ตั้งโครงการ
 โรงพยาบาลโคกสูง จังหวัดสระแก้ว

เจ้าของโครงการ

ผู้ออกแบบสถาปัตย์กรรมหลัก
 นาย จตุพรเชษฐพล วงศ์คำ
 ส-สต 3778

วิศวกรโครงสร้าง
 นาย เกียรติภูมิ ยศเรืองลา
 สย.10217

วิศวกรไฟฟ้า
 นาย คมกฤษ เมืองมีศรี
 สทก 4807

หมายเหตุ
 1. ห้ามวัดระยะโดยตรงจากแบบ
 2. พิมพ์เขียนเป็นลิขสิทธิ์ของ ผู้ออกแบบและ
 เจ้าของอาคาร ห้ามทำซ้ำโดยไม่ได้รับอนุญาต
 3. กรณีที่มีปัญหาในการก่อสร้างหรือ
 แบบไม่ตรงกับหน้างานให้ปรึกษาผู้ออกแบบ
 ก่อนดำเนินการ

รหัสแบบ ชื่อแบบ
 1-3.7.2 B9ผนังข้างเคาน์เตอร์จ่ายยา, ZG1

วันที่ : 15/11/2022