

PROJECT NAME : โครงการปรับปรุงต่อเติมอาคารผู้ป่วยนอกโรงพยาบาลโคกสูง

LOCATION : โรงพยาบาลโคกสูง จังหวัดสระแก้ว

DATE : 15.11.2022

NOTE :

LEVEL NINE STUDIO CO.;LTD

7 SIRINTHORN 5 BANGBAMRU BANGPLAD BKK THAILAND 10700 E-mail: level9.studio@gmail.com TEL/FAX : 02-4345-778

LEVEL

9

LEVEL NINE STUDIO
COMPANY LIMITED

| LIST OF DWG | | | |
|-------------------------|---------------------------------|-------|--------|
| DWG.NO. | DWG. DESCRIPTION | ISSUE | REMARK |
| ID0 COVER & MASTER PLAN | | | |
| 0-0.0 | COVER | | |
| 0-0.1 | LIST OF DRAWING | | |
| 0-0.2 | SYMBOL | | |
| 0-0.3 | LIST OF MATERIALS | | |
| 0-0.4 | LIST OF SPECIFICATION | | |
| 0-1.1 | KEYPLAN_MASTER PLAN | | |
| 0-1.2 | CEILING PLAN_MASTER PLAN | | |
| 0-1.3 | LIGHTING PLAN | | |
| 0.1.4 | POWER OUTLET PLAN | | |
| 0-1.5 | AIR CONDITION PLAN | | |
| 0-1.6 | WALL DIMENSION PLAN | | |
| 0-1.7 | PATTERN FLOOR PLAN | | |
| ID1 OPD | | | |
| 1-0.0 | OPD ZONE | | |
| 1-0.1 | PERSPECTIVE | | |
| 1-0.2 | PERSPECTIVE | | |
| 1-1.1 | FURNITURE LAYOUT PLAN | | |
| 1-1.2 | CEILING PLAN ZOOM OPD | | |
| 1-1.3 | LIGHTING PLAN ZOOM OPD | | |
| 1-1.5 | WALL DIMENSION ZOOM OPD | | |
| 1-1.6 | 1-1.6 AIR PLAN OPD | | |
| 1-1.7 | KEYPLAN ZOOM OPD | | |
| 1-2.1 | ELEVATION A | | |
| 1-2.2 | ELEVATION B | | |
| 1-2.3 | ELEVATION C | | |
| 1-2.4 | ELEVATION D | | |
| 1-2.5 | ELEVATION E | | |
| 1-2.6 | ELEVATION F | | |
| 1-2.7 | ELEVATION G | | |
| 1-2.8 | ELEVATION H | | |
| 1-2.9 | ELEVATION I | | |
| 1-2.10 | ELEVATION J | | |
| 1-3.1 | B1 เคาน์เตอร์ RECEPTION | | |
| 1-3.2 | B2 ตกแต่งตู้ MDB | | |
| 1-3.3.1 | B3 เคาน์เตอร์ OPD | | |
| 1-3.3.2 | B3 เคาน์เตอร์ OPD(ต่อ) | | |
| 1-3.4 | B6 เคาน์เตอร์ PANTRY | | |
| 1-3.5 | B7 บอร์ดประชาสัมพันธ์ | | |
| 1-3.6 | B8 ผนังด้านหลัง RECEPTION | | |
| 1-3.7.1 | B9 เคาน์เตอร์จ่ายยา | | |
| 1-3.7.2 | B9ผนังข้างเคาน์เตอร์จ่ายยา ,ZG1 | | |
| 1-3.7.3 | B9-DETAIL | | |

| LIST OF DWG | | | |
|-------------|----------------------------|-------|--------|
| DWG.NO. | DWG. DESCRIPTION | ISSUE | REMARK |
| 1-3.8 | B10 เคาน์เตอร์ห้องบัตร | | |
| 1-3.9 | B11 ที่นั่งรอกหน้าห้องตรวจ | | |
| 1-3.10 | COL-1 ,COL-2 ,COL-3 | | |
| 1-3.11 | ZE1 ,ZE2 | | |
| 1-3.12.1 | LAYOUT PLAN ห้องตรวจ | | |
| 1-3.12.2 | ELEVATION A | | |
| 1-3.12.3 | ELEVATION B | | |
| 1-3.12.4 | ELEVATION C ,D | | |
| 1-3.13.1 | WC2-LAYOUT PLAN | | |
| 1-3.13.2 | ELEVATION A,B-WC 2 | | |
| 1-3.13.3 | ELEVATION C,D-WC2 | | |
| 1-4.1 | DL2 | | |
| 1-4.2 | DL3 | | |
| ID2 LAB | | | |
| 2-0.0 | LAB ZONE | | |
| 2-0.1 | PERSPECTIVE LAB | | |
| 2-1.1 | FURNITURE PLAN LAB | | |
| 2-1.2 | CEILING PLAN LAB | | |
| 2-1.3 | LIGHTING PLAN LAB | | |
| 2-1.5 | WALL DIMENSION PLAN LAB | | |
| 2-1.6 | AIR PLAN LAB | | |
| 2-1.7 | KEYPLAN LAB | | |
| 2-2.1 | ELEVATION A | | |
| 2-2.2 | ELEVATION B,C | | |
| 2-2.3 | ELEVATION D,E | | |
| 2-2.4 | ELEVATION F,G,H,I | | |
| 2-2.5 | ELEVATION J,K | | |
| 2-2.6 | ELEVATION L,M | | |
| 2-2.7 | ELEVATION N,O | | |
| 2-2.8 | ELEVATION P,Q | | |
| 2-3.1 | SECTION B12-S1 | | |
| 2-3.2 | PLAN เจาะเลือด | | |
| 2-3.3 | ELEVATION เจาะเลือด | | |
| 2-3.4 | B13 เคาน์เตอร์เจาะเลือด | | |
| 2-3.5 | B13A ,B13B | | |
| 2-3.6 | B13C ,B13D | | |
| 2-3.7 | B13-S1 ,B13-S2 | | |
| 2-3.8 | B14 ตู้แขวน | | |
| 2-3.9 | B15 ตู้แขวน | | |
| 2-3.10 | B15A รูปด้านตู้แขวน | | |
| 2-3.11 | B15B รูปด้านตู้แขวน | | |
| 2-3.12 | | | |
| 2-3.13 | B16A รูปด้านโต๊ะ LAB | | |

| LIST OF DWG | | | |
|--------------------|--------------------------|-------|--------|
| DWG.NO. | DWG. DESCRIPTION | ISSUE | REMARK |
| 2-3.14 | B16B,B16C | | |
| ID3 CORRIDOR X-RAY | | | |
| 3-0.0 | CORRIDOR ZONE | | |
| 3-1.1 | KEYPLAN CORRIDOR X-RAY | | |
| 3-1.5 | AIR PLAN | | |
| 3-2.1 | ELEVATION A | | |
| 3-2.2 | ELEVATION B ,C | | |
| 3-3.3 | ELEVATION D | | |
| ID4 ทางลาด | | | |
| 4-0.0 | RAMP ZONE | | |
| 4-0.1 | PERSPECTIVE | | |
| 4-1.1 | PLAN | | |
| 4-2.1 | ELEVATION | | |
| 4-3.1 | DETAIL | | |
| ID5 ห้องน้ำข้างนอก | | | |
| 5-1.1 | KEYPLAN-WC OUTDOOR | | |
| 5-1.2 | CEILING PLAN-WC OUTDOOR | | |
| 5-1.3 | LIGHTING PLAN-WC OUTDOOR | | |
| 5-1.4 | POWER OUTLET PLAN | | |
| ID6 DOOR&WINDOW | | | |
| 6-1.1 | D1 | | |
| 6-1.2 | D2 | | |
| 6-1.3 | D3 | | |
| 6-1.4 | D4 | | |
| 6-1.5 | D5 | | |
| 6-1.6 | D6 ,D7 ,D8 | | |
| 6-1.7 | D9 ,D10 ,D11 | | |
| 6-1.8 | D12 ,D13 ,D14 | | |
| 6-2.1 | W1 | | |
| 6-2.2 | W2 ,W3 | | |
| 6-2.3 | W4 ,W5 | | |
| 6-2.4 | W6 ,W7 | | |

LEVEL 9

บริษัท เลเวลไนน์สตูดิโอ จำกัด
7,Sirithorn5,
Bangbunru,Bangplad,
Bangkok 10700
Tel./Fax: 024345778
Email: level9.studio@gmail.com

โครงการ
ปรับปรุงต่อเติมอาคารผู้ป่วยนอก
โรงพยาบาลโคกสูง

ที่ตั้งโครงการ
โรงพยาบาลโคกสูง จังหวัดสระแก้ว

เจ้าของโครงการ

ผู้ออกแบบสถาปัตย์กรรมหลัก
นาย จตุพรเชษฐพล วงศ์คำ
ส-สถ 3778

วิศวกรโครงสร้าง
นาย เกียรติภูมิ ยศเรืองสา
สย.10217

วิศวกรไฟฟ้า
นาย คมกฤษ เมื่องมีศรี
สพท 4807



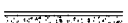






หมายเหตุ
1. ห้ามวิเคราะหโดยตรงจากแบบ
2. พิมพ์เขียนเป็นลิขสิทธิ์ของ ผู้ออกแบบและ
เจ้าของอาคาร ห้ามทำซ้ำโดยไม่ได้รับอนุญาต
3. กรณีที่มีปัญหาในการก่อสร้างหรือ
แบบไม่ตรงกับงานให้ปรึกษาผู้ออกแบบ
ก่อนดำเนินการ

รหัสแบบ 0-0.1 ชื่อแบบ LIST OF DRAWING







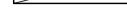
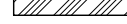


วันที่ : 15/11/2022

GRAPHIC SYMBOLS & ABBREVIATIONS

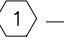
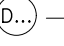

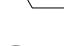


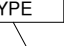
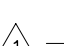

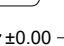

WALL SECTION SYMBOLS


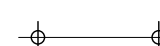


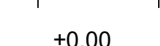
| | |
|---|--------------------------------|
|  | EXISTING WALL |
|  | DEMOLITION WALL |
|  | CONCRETE WALL |
|  | BRICK WALL |
|  | HARD WOOD WALL W / GYPSUM BD. |
|  | METAL STUD WALL W / GYPSUM BD. |
|  | GLASS WALL |
|  | STEEL / OTHER METALS |
|  | CONCRETE BLOCK |

MATERIAL SECTION SYMBOLS

| | |
|---|----------------|
|  | GYPSUM BOARD |
|  | GRAVEL |
|  | CARPET |
|  | SPONGE |
|  | FINISH WOOD |
|  | ROUGH WOOD |
|  | PLYWOOD |
|  | GLASS / MIRROR |
|  | INSULATION |
|  | GLASS BLOCK |

TYPICAL SYMBOLS

| | |
|---|--------------------------------------|
|  | WINDOW NUMBER |
|  | DOOR NUMBER |
|  | FLOOR TYPE |
|  | PLAN FLOOR LEVEL |
|  | CEILING TYPE |
|  | CEILING LEVEL (above floor ±0.00) |
|  | TYPE NUMBER |
|  | NAME TYPE |
|  | WALL NUMBER |
|  | MATERIAL CODE |
|  | ELEVATION LEVEL |

| | |
|---|----------------------------------|
|  | PROPERTY LINE , BOUNDARY LINE |
|  | CENTER TO CENTER |
|  | SIDE TO SIDE |
|  | CENTER TO SIDE |
|  | LEVEL LINE |

ELEVATION NAME

| | | |
|------------|-----------|-------|
| A ID-00 | ELEVATION | 1:100 |
|------------|-----------|-------|

REFERENCE DWG. No.
SECTION NAME

| | | |
|-------------|---------|-------|
| 01 ID-00 | SECTION | 1:100 |
|-------------|---------|-------|

REFERENCE DWG. No.

DETAIL NAME

| | | |
|------------|--------|-------|
| a ID-00 | DETAIL | 1:100 |
|------------|--------|-------|


REFERENCE DWG. No.


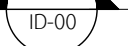

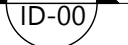
CODE DETAIL

| | |
|------------|-------------|
| a AO-00 | CODE DETAIL |
|------------|-------------|

REFERENCE DWG. No.

DIRECTION OF MAGNETIC NORTH

| | |
|---|--------------------------------|
|  | DIRECTION OF MAGNETIC NORTH |
|---|--------------------------------|

| | |
|---|--------------------|
|  | ELEVATION |
|  | REFERENCE DWG. No. |
|  | SECTION |
|  | REFERENCE DWG. No. |

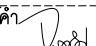
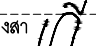

LEVEL 9

บริษัท เลเวลไนน์สตูดิโอ จำกัด
7, Sirithorn 5, Bangbunru, Bangplad, Bangkok 10700
Tel./Fax: 024345778
Email: level9.studio@gmail.com

โครงการ
ปรับปรุงต่อเติมอาคารผู้ป่วยนอก
โรงพยาบาลโคกสูง

ที่ตั้งโครงการ
โรงพยาบาลโคกสูง จังหวัดสระแก้ว

เจ้าของโครงการ

| | |
|---------------------------|---|
| ผู้ออกแบบสถาปัตย์กรรมหลัก | |
| นาย จตุพรเชษฐพล วงศ์คำ |  |
| ส-สถ 3778 | |
| วิศวกรโครงสร้าง | |
| นาย เกียรติภูมิ ยศเรืองสา |  |
| สย.10217 | |
| วิศวกรไฟฟ้า | |
| นาย คมกฤษ เมืองมีศรี |  |
| สพท 4807 | |

หมายเหตุ


- ห้ามวัดระยะโดยตรงจากแบบ
- พิมพ์เขียนเป็นลิขสิทธิ์ของ ผู้ออกแบบและเจ้าของอาคาร ห้ามทำซ้ำโดยไม่ได้รับอนุญาต
- กรณีที่มีปัญหาในการก่อสร้างหรือแบบไม่ตรงกับงานให้ปรึกษาผู้ออกแบบก่อนดำเนินการ

| | |
|---------|---------|
| รหัสแบบ | ชื่อแบบ |
| 0-0.2 | SYMBOL |


วันที่ : 15/11/2022

| LIST OF MATERIALS | | | |
|-------------------------|---|-----------|---|
| COLOR PAINT | | | |
| SYMBOL | DESCRIPTION | SUPPLIER | COMMENT |
| PT1 | TYPE :SUPER SHIELD DURACLEAN SEMI GLOSS CODE :8306 COLOR :สีเทา | TOA | สีทาผนัง |
| PT2 | TYPE :SUPER SHIELD DURACLEAN SEMI GLOSS CODE :8791 COLOR :สีขาว | TOA | สีทาผนัง |
| PLASTIC LAMINATES | | | |
| PL1 | TYPE :LAMINATE CODE :7938-M COLOR :ลายไม้ | WILSONART | BUILT IN |
| PL2 | TYPE :LAMINATE CODE :1040UN ALPINO COLOR :สีขาว | FORMICA | BUILT IN |
| PL3 | ลามิเนตสีเทา | | |
| PL4 | ลามิเนตสีน้ำเงินเทียบสีหน้าบานตู้เดิม | | บานตู้ในห้องLAB |
| PL5 | ลามิเนตลายหินอ่อน(ลายก้างปลา) | | |
| PL6 | ลายไม้สีเข้ม | | ติดบานประตู |
| STONE | | | |
| ST1 | TYPE :ACRYLIC SOLID CODE :KS-003 COLOR :SUFACE-WHITE | HAFELE | TOP โต๊ะ |
| SKIRT | | | |
| SK1 | TYPE :บัวสำเร็จรูปสูง 100 mm. CODE :- COLOR :สแตนเลส | | |
| METAL & STAINLESS STEEL | | | |
| MT1 | TYPE :ALUMINIUMสูง 100 mm. CODE :- COLOR :อลูมิเนียมสีสแตนเลส | | บัวพื้น |
| MT2 | TYPE :คิวอลูมิเนียม CODE :- COLOR :อลูมิเนียมสีสแตนเลส | | จับขอบมุม กระบืออง |
| MT3 | TYPE :สแตนเลส กว้าง 10 mm. CODE :- COLOR :สแตนเลส | | PATTERN ผนัง 3.1 |
| MT4 | TYPE :สแตนเลสแผ่น CODE :- COLOR :สแตนเลส | | ผนังด้าน หลัง RECEPETIO N |
| CERAMIC TILE | | | |
| CT1 | กระเบื้องลายหินอ่อน | | |
| CT2 | กระเบื้องปูลายก้างปลา 60x30 cm. | | ยกเลิก ไม่มี กระเบื้องนี้ในแบบ แล้ว |
| CT3 | กระเบื้องในห้องน้ำ | | |
| CT4 | กระเบื้องในห้อง LAB | | |
| ไม้เทียม | | | |
| PAT1 | TYPE :ระแนงไม้เทียม CODE :IW4-150 COLOR :ลายไม้ | | BUILT IN |

| LIST OF MATERIALS | | | |
|-------------------|--------------------------------|----------|--|
| COLOR PAINT | | | |
| SYMBOL | DESCRIPTION | SUPPLIER | COMMENT |
| GLASS & MIRROR | | | |
| GL1 | กระจกใสอบเทมเปอร์หนา 10 mm. | | ฉากกั้นโต๊ะ/ช่อง จ่ายยา/ห้องลิฟท์ |
| GL2 | กระจกเงา | | |
| GL3 | กระจกใสอบเทมเปอร์หนา 6 mm. | | ประตูหน้าต่างที่มี กรอบอลูมิเนียม หน้าบานกระจก |
| GL4 | กระจกใส(FLOAT GLASS) หนา 6 mm. | | ช่องแสงที่ประตู/ บานเปิดตู้ |
| FABRIC | | | |
| FB1 | ผ้าทึบเบา | | |


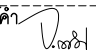
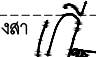

| | | |
|--|-------------------|---|
| บริษัท เลเวลไนน์สตูดิโอ จำกัด 7,Sirithorn5, Bangbunru,Bangplad, Bangkok 10700 Tel./Fax: 024345778 Email:level9.studio@gmail.com | | LEVEL  <small>LEVEL NINE STUDIO COMPANY LIMITED</small> |
| โครงการ | | |
| ปรับปรุงต่อเติมอาคารผู้ป่วยนอก โรงพยาบาลโคกสูง | | |
| ที่ตั้งโครงการ | | |
| โรงพยาบาลโคกสูง จังหวัดสระแก้ว | | |
| เจ้าของโครงการ | | |
| | | |
| ผู้ออกแบบสถาปัตยกรรมหลัก | | |
| นาย จตุพรเชษฐพล วงศ์คำ | | |
| ส-สต 3778 | | |
| วิศวกรโครงสร้าง | | |
| นาย เกียรติภูมิ ยศเรืองสา | | |
| สย.10217 | | |
| วิศวกรไฟฟ้า | | |
| นาย คมกฤษ เมืองมีศรี | | |
| สพท 4807 | | |
| หมายเหตุ | | |
| 1. ห้ามวิเคราะหโดยตรงจากแบบ | | |
| 2. พิมพ์เขียวเป็นลิขสิทธิ์ของ ผู้ออกแบบและ เจ้าของอาคาร ห้ามทำซ้ำโดยไม่ได้รับอนุญาต | | |
| 3. กรณีที่มีปัญหาในการก่อสร้างหรือ แบบไม่ตรงกับหน้างานให้ปรึกษาผู้ออกแบบ ก่อนดำเนินการ | | |
| รหัสแบบ | ชื่อแบบ | |
| 0-0.3 | LIST OF MATERIALS | |
| วันที่ : 15/11/2022 | | |

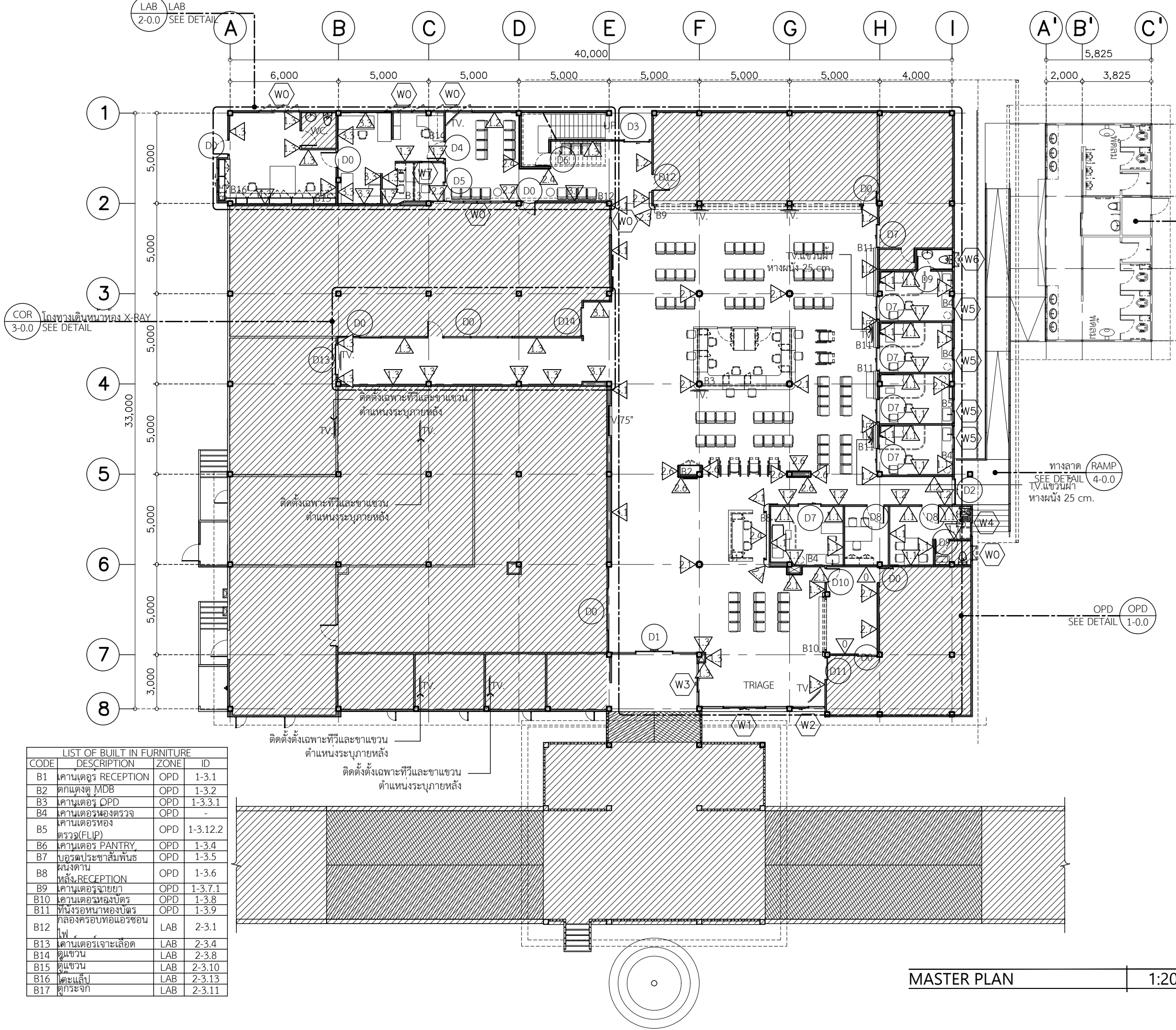
| LEGEND OF WALL | | |
|----------------|---|--------------------|
| CODE | DESCRIPTION | FINISHING |
| 0 | ผนังของเดิมไม่รวมในรายการ | |
| 1.0 | ผนังก่ออิฐฉาบปูนของเดิมทาสีขาว | PT2 |
| 1.1 | ผนังก่ออิฐฉาบปูนทาสีเทา(PT1)และสี ขาว(PT2)ติดบัวพื้น (SK1) ตามแบบ ขยาย(ผนังห้องตรวจ) | PT1 PT2 SK1 |
| 1.2 | ผนังก่ออิฐฉาบปูนทาสีเทา(PT1) และ ทาสีขาว(PT2) ติดบัวพื้น (SK1)ตาม แบบขยาย (ผนังส่วนโถง OPD) | PT1 PT2 SK1 |
| 1.3 | ผนังก่ออิฐฉาบปูนทาสีขาว(PT2) ติดบัว พื้นสแตนเลส (SK1) | PT2 SK1 |
| 1.4 | ผนังตกแต่งโครงไม้อัดปิดผิวลามิเนต ขาว(PL2)ดานบนและดานกลางติด สแตนเลส(MT1) | PL2 MT1 |
| 1.5 | ผนังโครงC-LINEกรุยิปซัมบอร์ดทาสี ขาว(PT2)ดานกลางติดบัวพื้น(SK1) | PT2 SK1 |
| 1.6 | ผนังตกแต่งโครงไม้อัดปิดผิวลามิเนตลาย หินอ่อน(PL5)เซาะร่อง PATTERN เป็น แบบกางปลา | PL5 |
| 1.7 | ผนังโครงไม้อัดกรุไม้อัดกระเบื้องไม้(PAT1) ดานบนทาสีขาว (PT2) ดานกลางติดบัว พื้น (SK1)ตามแบบขยาย | PAT1 PT2 SK1 |
| 1.8 | ผนังโครงไม้อัดกรุยิปซัมบอร์ดดานกลางทาสี เทา(PT1)ดานบนทาสีขาว(PT2)ติดบัว พื้น(SK1)(ผนังห้องตรวจ 3ตำแหน่งแอร์) | PT1 PT2 SK1 |
| 1.9 | ผนังตกแต่งโครงไม้อัดปิดผิวลามิเนต ลายไม้(PL1)ดานบนและดานกลางติด สแตนเลส(MT1) | PL1 MT1 |
| 1.10 | ผนังโครงไม้อัดปิดผิวลามิเนต ลาย (PL1)เซาะร่อง 5 mm. ดานกลาง ติดบัวพื้น (SK1) | PL1 SK1 |
| 1.11 | ผนังกรุกระเบื้องหินอ่อน(CT1) PATTERN บวกส่วนกรูสแตนเลส(MT3) ดานบนและดานล่างกรูอลูมิเนียม(MT1) จับขอบมุมกระเบื้องด้วยคิ้ว (MT2) | CT1 MT3 MT1 MT2 |
| 1.12 | ผนังกรุกระเบื้อง(CT3)ในห้องน้ำ ดาน บนทาสีขาว(PT2) จับขอบมุมกระเบื้อง ด้วยคิ้ว(MT2) ตามแบบขยาย | CT3 PT2 MT2 |
| 1.13 | ผนังก่ออิฐฉาบปูนกรุกระเบื้อง(CT4) | CT4 |

| LEGEND OF LUMINAIRES | | | |
|----------------------|--|---|----------|
| SYMBOL/CODE | DESCRIPTION | PICTURE | SUPPLIER |
| L1 | ดาวไลท์ | | |
| L2 | ไฟLED ซ่อนบนฝ้าเพดาน | | |
| L3 | PANEL LIGHT 60x60 cm. | | |
| L4 | ดาวไลท์ส่องผนัง | | |
| L5 | ไฟลูกเดิน | | |
| L6 | T5 | | |
| L7 | LED รูน SL-17-TRACK-1202 |  | |
| EXIT | ป้ายไฟทางออกฉุกเฉิน | | |
| S | -สวิทช์ไฟ -ระบุความสูง | | |
| J | -ทิ้งสายไฟสำหรับไฟ L7 LED รูน SL-17-TRACK-1202 ใน เพอร์เนเจอร์ -ระบุความสูง | | |

| LEGEND OF CEILING | | |
|-------------------|---|-----------|
| CODE | DESCRIPTION | FINISHING |
| C0 | ฝ้าเพดานของเดิมไม่รวมในรายการ | - |
| C1 | ฝ้าเพดานทาสี PHASE 1 | - |
| C2 | ฝ้าเพดานโครงไม้อัดปิดผิวลามิเนต ลายไม้ (PL1) | PL1 |
| C3 | ฝ้าเพดานโครงไม้อัดปิดผิวลามิเนต ลายไม้ (PL1) กรุยิปซัมบอร์ด ดานเรียบทาสีขาว | PT2 |
| C4 | ฝ้าเพดานโครงไม้อัดปิดผิวลามิเนต ลายไม้ (PL1) กรุยิปซัมบอร์ด ดานเรียบทาสีขาว | PT2 |
| C5 | ของเดิมทาสีใหม่สีขาว | PT2 |
| C6 | สกรูทาบอร์ดกรัดหลังคาห้องน้ำ ดานนอกทาสีขาว | PT2 |

| LEGEND OF FLOOR | | |
|-----------------|----------------------------------|--------|
| SYMBOL | DESCRIPTION | AREA |
| F0 | พื้นของเดิมไม่รวมในรายการ | ทางลาด |
| F1 | พื้นเหล็กตีกันกาความหนา 6 mm. | ทางลาด |
| F2 | พื้นห้อง LAB | |
| F3 | พื้นกระเบื้องหน้าห้องน้ำ OUTDOOR | |
| F4 | พื้นกระเบื้องหน้าห้องน้ำในอาคาร | |

| | | |
|---|---------------------------|---|
| บริษัท เลเวลไนน์สตูดิโอ จำกัด 7,Sirithorn5, Bangbunru,Bangplad, Bangkok 10700 Tel./Fax: 024345778 Email: level9.studio@gmail.com | | LEVEL  LEVEL NINE STUDIO COMPANY LIMITED |
| โครงการ | | |
| ปรับปรุงต่อเติมอาคารผู้โดยสาร โรงพยาบาลโคกสูง | | |
| ที่ตั้งโครงการ | | |
| โรงพยาบาลโคกสูง จังหวัดสระแก้ว | | |
| เจ้าของโครงการ | | |
| | | |
| ผู้ออกแบบสถาปัตย์กรรมหลัก | นาย จตุพรเชษฐพล วงศ์คำ |  |
| สถาปนิก | ส-สต 3778 | |
| วิศวกรโครงสร้าง | นาย เกียรติภูมิ ยศเรืองสา |  |
| สถาปนิก | สย.10217 | |
| วิศวกรไฟฟ้า | นาย คมกฤษ เมื่องมีศรี |  |
| สถาปนิก | สพท 4807 | |
| หมายเหตุ | | |
| 1. ห้ามวิเคราะหโดยตรงจากแบบ | | |
| 2. พิมพ์เขียนเป็นลิขสิทธิ์ของ ผู้ออกแบบและ เจ้าของอาคาร ห้ามทำซ้ำโดยไม่ได้รับอนุญาต | | |
| 3. กรณีที่มีปัญหาในการก่อสร้างหรือ แบบไม่ตรงกับหน้างานให้ปรึกษาผู้ออกแบบ ก่อนดำเนินการ | | |
| รหัสแบบ | ชื่อแบบ | |
| 0-0.4 | LIST OF SPECIFICATION | |
| วันที่ : 15/11/2022 | | |



LEGEND OF WALL

| CODE | DESCRIPTION | FINISHING |
|------|--|------------------------|
| ▲ | ผนังของเดิมในบริเวณอาคาร | |
| ▲ | ผนังก่อสร้างจากปูนเปลือยผนังทาสีขาว | PT2 |
| ▲ | ผนังก่อสร้างจากปูนเปลือยผนังทาสีขาว (SK1) ตามแบบขยาย (ผนังห้องตรวจ) | PT1 PT2 SK1 |
| ▲ | ผนังก่อสร้างจากปูนเปลือยผนังทาสีขาว (PT1) และทาสีขาว (PT2) ติดกับพื้น (SK1) ตามแบบขยาย (ผนังห้องรอ OPD) | PT1 PT2 SK1 |
| ▲ | ผนังก่อสร้างจากปูนเปลือยผนังทาสีขาว (PT2) ติดกับพื้นคอนกรีต (SK1) | PT2 SK1 |
| ▲ | ผนังคอนกรีตในกรณีที่ไม่ได้ติดตั้งฝ้าหลุมตาม (PL2) และตามตำแหน่งติดตั้งฝ้าหลุม (MT1) | PL2 MT1 |
| ▲ | ผนังโครงสร้างเดิม (MT1) | PT2 SK1 |
| ▲ | ผนังโครงสร้างเดิมในกรณีที่ไม่ได้ติดตั้งฝ้าหลุมตาม (PL5) และตามตำแหน่งติดตั้งฝ้าหลุม (SK1) | PL5 |
| ▲ | ผนังโครงสร้างเดิมในกรณีที่ไม่ได้ติดตั้งฝ้าหลุมตาม (PAT) และตามตำแหน่งติดตั้งฝ้าหลุม (SK1) ตามแบบขยาย | PAT PT2 SK1 |
| ▲ | ผนังโครงสร้างเดิมในกรณีที่ไม่ได้ติดตั้งฝ้าหลุมตาม (PT1) และตามตำแหน่งติดตั้งฝ้าหลุม (SK1) ตามแบบขยาย | PT1 PT2 SK1 |
| ▲ | ผนังก่อสร้างจากปูนเปลือยผนังทาสีขาว (PT1) และทาสีขาว (PT2) ติดกับพื้น (SK1) (ผนังห้องตรวจ 3 ชั้นแบบขยาย) | PT1 PT2 SK1 |
| ▲ | ผนังคอนกรีตในกรณีที่ไม่ได้ติดตั้งฝ้าหลุมตาม (PL1) และตามตำแหน่งติดตั้งฝ้าหลุม (MT1) | PL1 MT1 |
| ▲ | ผนังโครงสร้างเดิมในกรณีที่ไม่ได้ติดตั้งฝ้าหลุมตาม (PL1) และตามตำแหน่งติดตั้งฝ้าหลุม (SK1) | PL1 SK1 |
| ▲ | ผนังโครงสร้างเดิมในกรณีที่ไม่ได้ติดตั้งฝ้าหลุมตาม (CT1) และตามตำแหน่งติดตั้งฝ้าหลุม (MT3) | CT1 MT3 MT1 MT2 |
| ▲ | ผนังโครงสร้างเดิมในกรณีที่ไม่ได้ติดตั้งฝ้าหลุมตาม (CT3) และตามตำแหน่งติดตั้งฝ้าหลุม (MT2) | CT3 PT2 MT2 |
| ▲ | ผนังก่อสร้างจากปูนเปลือยผนังทาสีขาว (CT4) | CT4 |

บริษัท เลเวลไนน์สตูดิโอ จำกัด
 7, Sirithorn 5,
 Bangbunru, Bangplad,
 Bangkok 10700
 Tel./Fax: 024345778
 Email: level9.studio@gmail.com

LEVEL 9
 LEVEL NINE STUDIO COMPANY LIMITED

โครงการ
 ปรับปรุงต่อเติมอาคารผู้ป่วยนอก
 โรงพยาบาลโคกสูง

ที่ตั้งโครงการ
 โรงพยาบาลโคกสูง จังหวัดสระแก้ว

เจ้าของโครงการ

ผู้ออกแบบสถาปัตยกรรมหลัก
 นาย จตุพรเชษฐพล วงศ์คำ
 ส-สถ 3778

วิศวกรโครงสร้าง
 นาย เกียรติภูมิ ยศเรืองลา
 สย.10217

วิศวกรไฟฟ้า
 นาย คมกฤษ เมืองมีศรี
 สทพ 4807

LIST OF BUILT IN FURNITURE

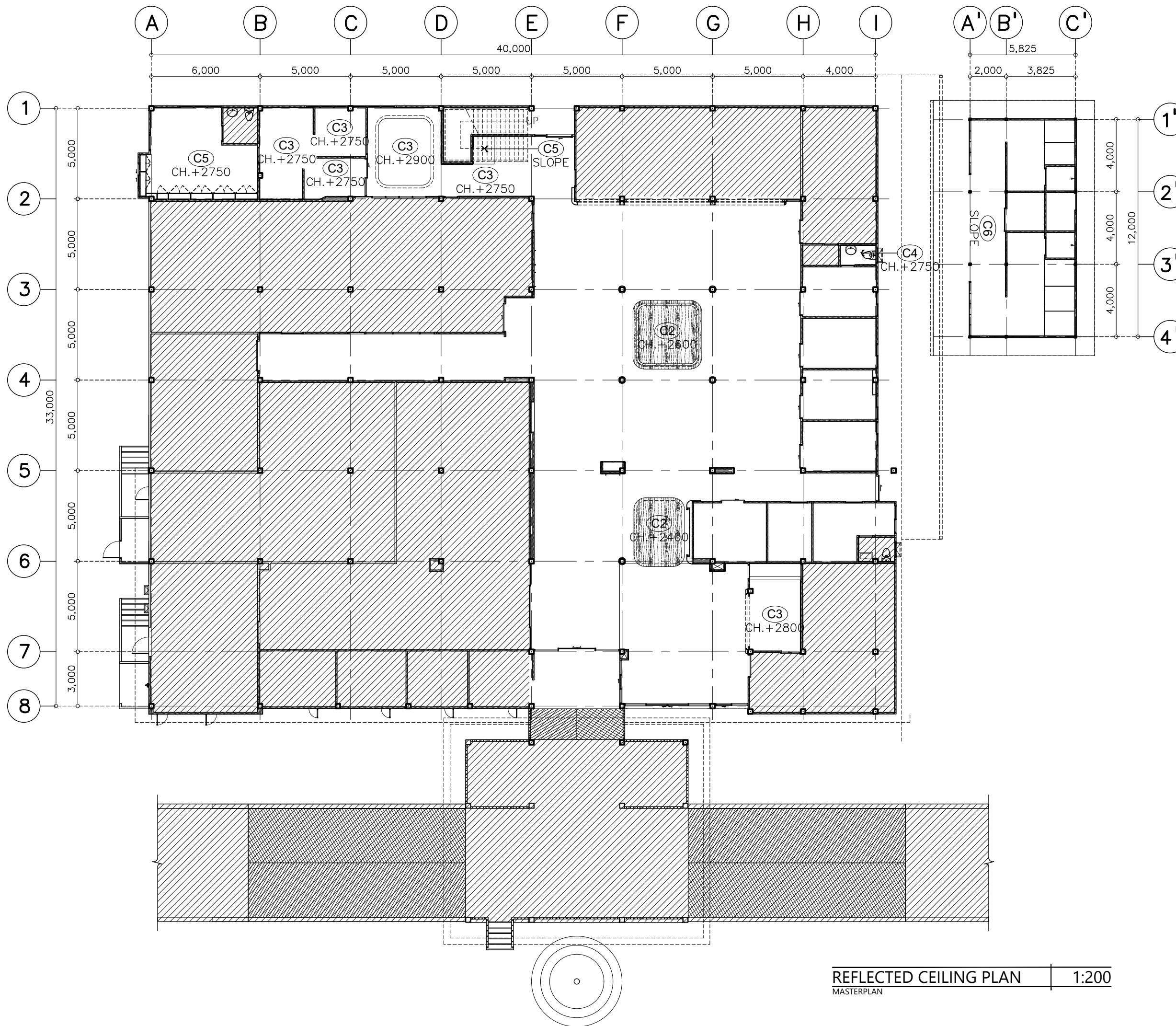
| CODE | DESCRIPTION | ZONE | ID |
|------|---------------------------|------|----------|
| B1 | เคาน์เตอร์ RECEPTION | OPD | 1-3.1 |
| B2 | ตึกแดง MDB | OPD | 1-3.2 |
| B3 | เคาน์เตอร์ OPD | OPD | 1-3.3.1 |
| B4 | เคาน์เตอร์ห้องตรวจ | OPD | - |
| B5 | เคาน์เตอร์ห้องตรวจ (FLIP) | OPD | 1-3.12.2 |
| B6 | เคาน์เตอร์ PANTRY | OPD | 1-3.4 |
| B7 | บอร์ดประชาสัมพันธ์ | OPD | 1-3.5 |
| B8 | ผนังด้านหลัง RECEPTION | OPD | 1-3.6 |
| B9 | เคาน์เตอร์จ่ายยา | OPD | 1-3.7.1 |
| B10 | เคาน์เตอร์ห้องบัตร | OPD | 1-3.8 |
| B11 | ที่นั่งรอกหนาห้องบัตร | OPD | 1-3.9 |
| B12 | กล่องครอบท่อน้ำประปา | LAB | 2-3.1 |
| B13 | เคาน์เตอร์เจาะเลือด | LAB | 2-3.4 |
| B14 | ตู้แขวน | LAB | 2-3.8 |
| B15 | ตู้แขวน | LAB | 2-3.10 |
| B16 | โต๊ะแล็ป | LAB | 2-3.13 |
| B17 | ตู้กระจก | LAB | 2-3.11 |

MASTER PLAN 1:200

หมายเหตุ

- ห้ามวิเคราะหโดยดรงจากแบบ
- พิมพ์เขียนเป็นลิขสิทธิ์ของ ผู้ออกแบบและเจ้าของอาคาร ห้ามทำโดยไม่ได้รับอนุญาต
- กรณีที่มีปัญหาในการก่อสร้างหรือแบบไม่ตรงกับหน้างานให้ปรึกษาผู้ออกแบบก่อนดำเนินการ

รหัสแบบ: 0-1.1 ชื่อแบบ: KEYPLAN_MASTER PLAN
 วันที่: 15/11/2022



REFLECTED CEILING PLAN | 1:200
MASTERPLAN

บริษัท เลเวลไนน์สตูดิโอ จำกัด
7, Sirithorn 5,
Bangbunru, Bangplad,
Bangkok 10700
Tel./Fax: 024345778
Email: level9.studio@gmail.com

LEVEL 9
LEVEL NINE STUDIO
COMPANY LIMITED

โครงการ
ปรับปรุงต่อเติมอาคารผู้ป่วยนอก
โรงพยาบาลโคกสูง

ที่ตั้งโครงการ
โรงพยาบาลโคกสูง จังหวัดสระแก้ว

เจ้าของโครงการ

ผู้ออกแบบสถาปัตยกรรมหลัก
นาย จตุพรเชษฐพล วงศ์คำ
ส-สถ 3778

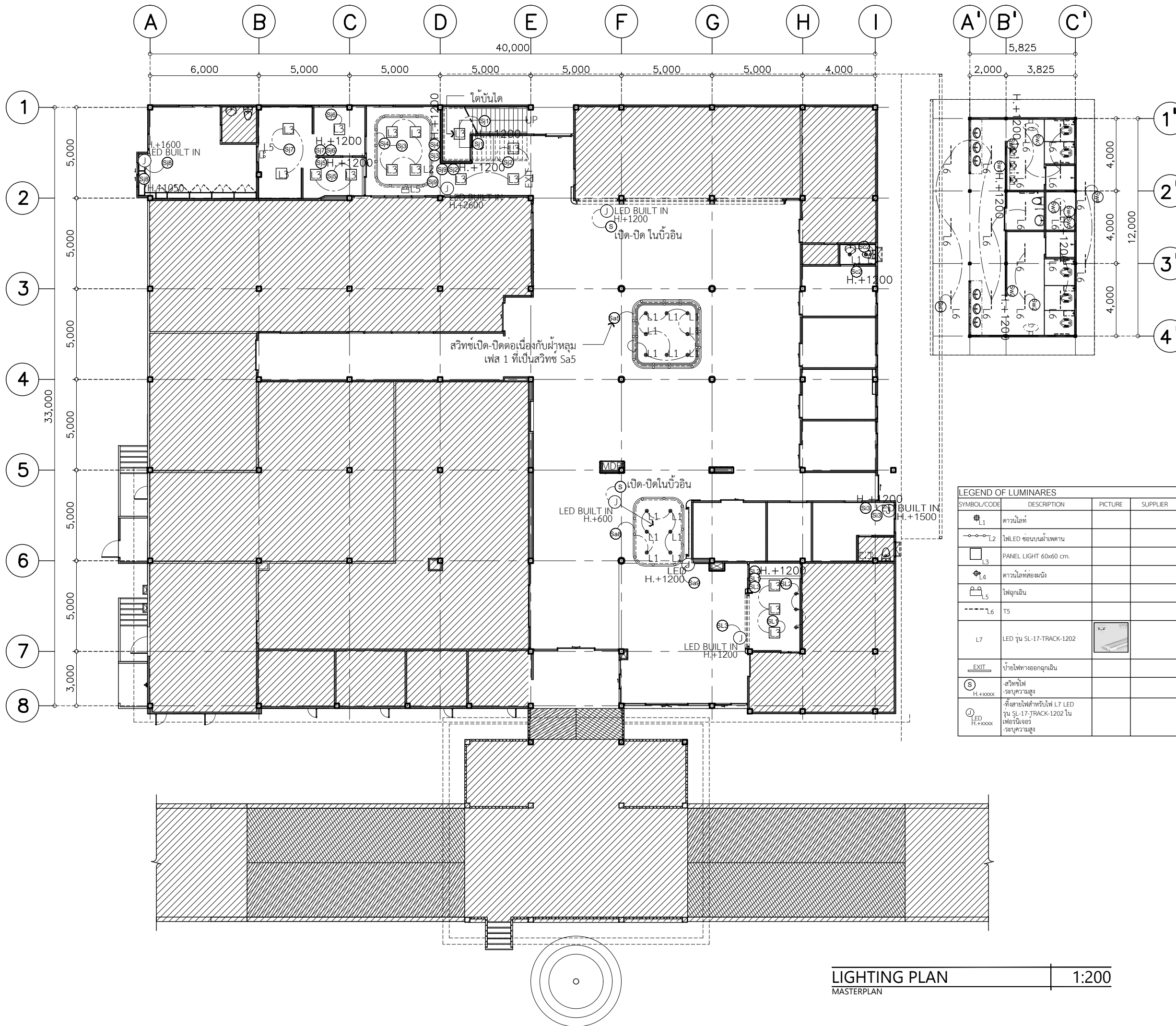
วิศวกรโครงสร้าง
นาย เกียรติภูมิ ยศเรืองสา
สย.10217

วิศวกรไฟฟ้า
นาย คมกฤษ เมืองมีศรี
สพท 4807

หมายเหตุ
1. ห้ามวัดระยะโดยตรงจากแบบ
2. พิมพ์เขียนเป็นลิขสิทธิ์ของ ผู้ออกแบบและ
เจ้าของอาคาร ห้ามทำซ้ำโดยไม่ได้รับอนุญาต
3. กรณีที่มีปัญหาในการก่อสร้างหรือ
แบบไม่ตรงกับงานช่างให้ปรึกษาผู้ออกแบบ
ก่อนดำเนินการ

รหัสแบบ | ชื่อแบบ
0-1.2 | CEILING PLAN_MASTER PLAN

วันที่ : 15/11/2022



| LEGEND OF LUMINAIRES | | | |
|----------------------|--|---------|----------|
| SYMBOL/CODE | DESCRIPTION | PICTURE | SUPPLIER |
| #L1 | ดาวไลท์ | | |
| -L2 | ไฟ LED ซ่อนบนฝ้าเพดาน | | |
| L3 | PANEL LIGHT 60x60 cm. | | |
| ΦL4 | ดาวไลท์ห้องนั่ง | | |
| P.L5 | ไฟฉุกเฉิน | | |
| -L6 | T5 | | |
| L7 | LED รุ่น SL-17-TRACK-1202 | | |
| EXIT | ป้ายไฟทางออกฉุกเฉิน | | |
| S H.+xxxx | -สวิทช์ไฟ -ระบุมวลสูง | | |
| J LED H.+xxxx | -โคมไฟสำหรับไฟ LED รุ่น SL-17-TRACK-1202 ในเพอร์เนเจอร์ -ระบุมวลสูง | | |

บริษัท เลเวลไนน์สตูดิโอ จำกัด LEVEL 9
 7, Sirithorn 5, Bangbunru, Bangplad, Bangkok 10700
 Tel./Fax: 024345778
 Email: level9.studio@gmail.com

โครงการ
 ปรับปรุงต่อเติมอาคารผู้ป่วยนอก
 โรงพยาบาลโคกสูง

ที่ตั้งโครงการ
 โรงพยาบาลโคกสูง จังหวัดสระแก้ว

เจ้าของโครงการ

ผู้ออกแบบสถาปัตยกรรมหลัก
 นาย จตุพรเชษฐพล วงศ์คำ ส.ศก 3778

วิศวกรโครงสร้าง
 นาย เกียรติภูมิ ยศเรืองลา สย.10217

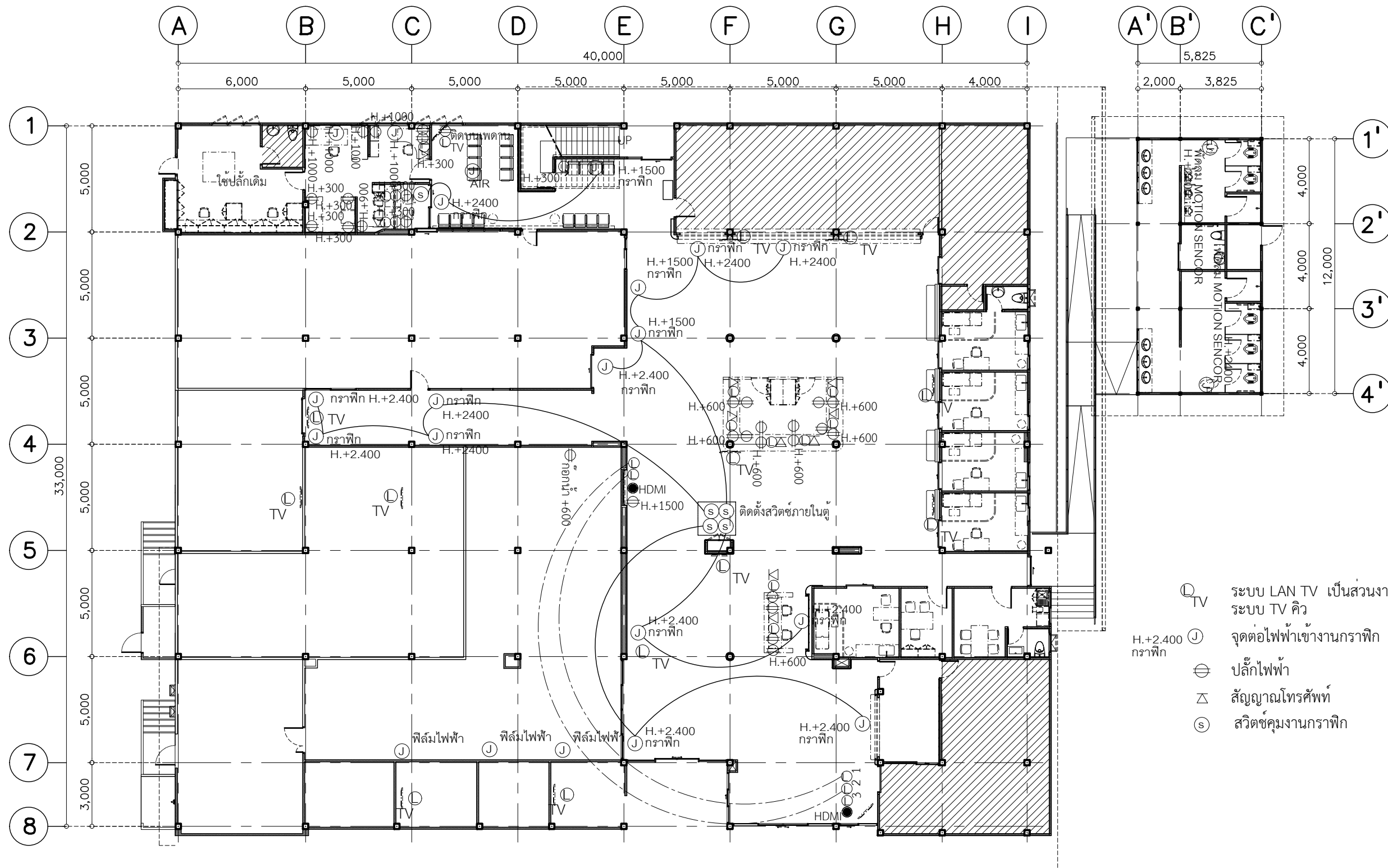
วิศวกรไฟฟ้า
 นาย คมกฤษ เมืองมีศรี สทก 4807

หมายเหตุ
 1. ห้ามวิเคราะหโดยตรงจากแบบ
 2. พิมพ์เขียนเป็นลิขสิทธิ์ของ ผู้ออกแบบและเจ้าของอาคาร ห้ามทำซ้ำโดยไม่ได้รับอนุญาต
 3. กรณีที่มีปัญหาในการก่อสร้างหรือแบบไม่ตรงกับงานช่างให้ปรึกษาผู้ออกแบบก่อนดำเนินการ

รหัสแบบ 0-1.3 ชื่อแบบ LIGHTING PLAN

วันที่ : 15/11/2022

LIGHTING PLAN MASTERPLAN 1:200



- Ⓛ TV ระบบ LAN TV เป็นส่วนงานของระบบ TV คิว
- Ⓜ จุดต่อไฟฟ้าเข้างานกราฟิก
- Ⓟ ปลั๊กไฟฟ้า
- Ⓡ สัญญาณโทรศัพท์
- Ⓢ สวิตช์คุมงานกราฟิก

POWER OUTLET PLAN 1:200

LEVEL 9

บริษัท เลเวลไนน์สตูดิโอ จำกัด
7, Sirithorn 5, Bangbunru, Bangplad, Bangkok 10700
Tel./Fax: 024345778
Email: level9.studio@gmail.com

โครงการ
ปรับปรุงต่อเติมอาคารผู้โดยสาร
โรงพยาบาลโคกสูง

ที่ตั้งโครงการ
โรงพยาบาลโคกสูง จังหวัดสระแก้ว

เจ้าของโครงการ

ผู้ออกแบบสถาปัตย์กรรมหลัก
นาย จตุพรเชษฐพล วงศ์คำ
ส-สต 3778

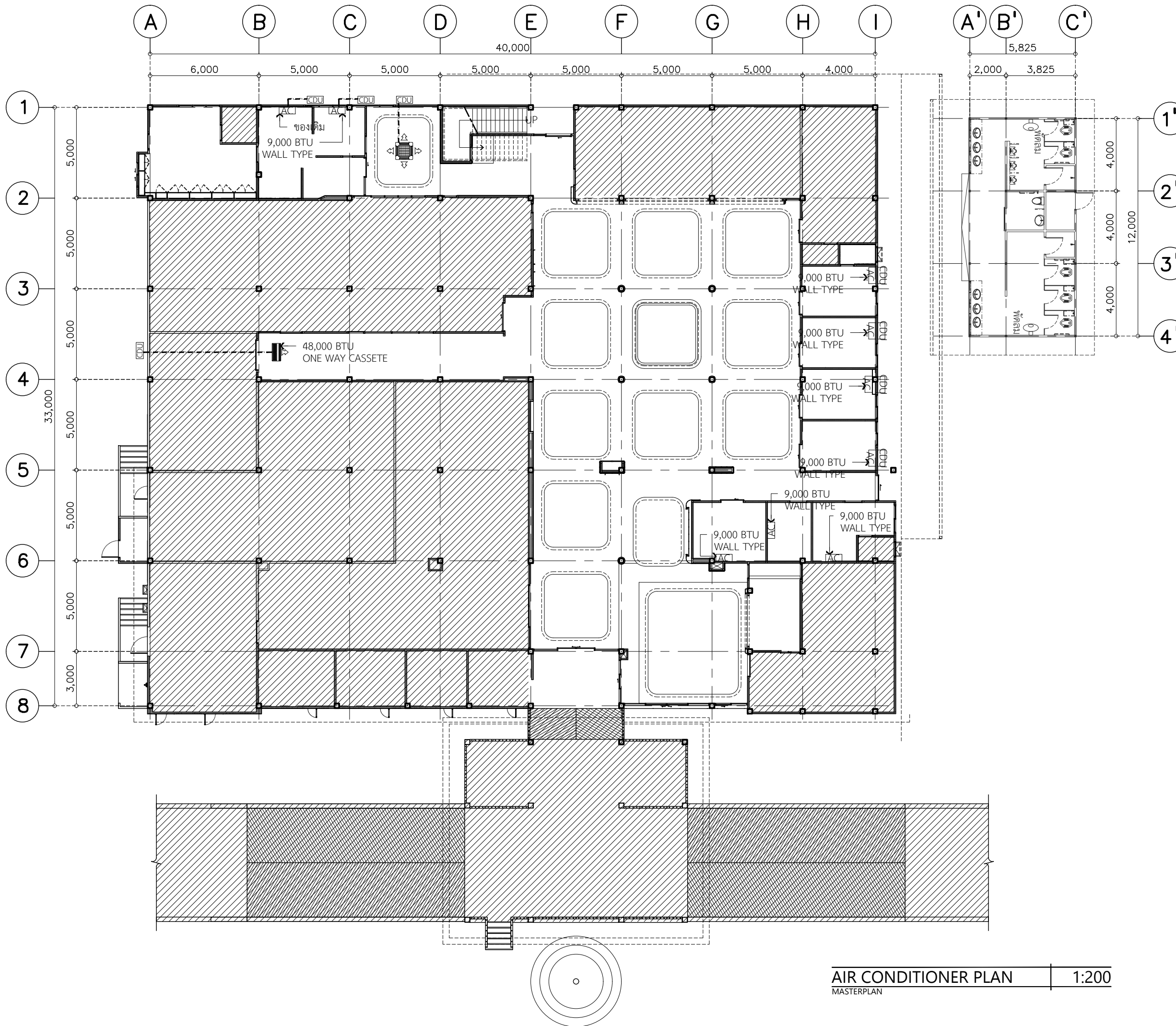
วิศวกรโครงสร้าง
นาย เกียรติภูมิ ยศเรืองสา
สย.10217

วิศวกรไฟฟ้า
นาย คมกฤษ เมืองมีศรี
สพท 4807

หมายเหตุ
1. ห้ามวัดระยะโดยตรงจากแบบ
2. พิมพ์เขียนเป็นลิขสิทธิ์ของ ผู้ออกแบบและ
เจ้าของอาคาร ห้ามทำซ้ำโดยไม่ได้รับอนุญาต
3. กรณีที่มีปัญหาในการก่อสร้างหรือ
แบบไม่ตรงกับงานให้ปรึกษาผู้ออกแบบ
ก่อนดำเนินการ

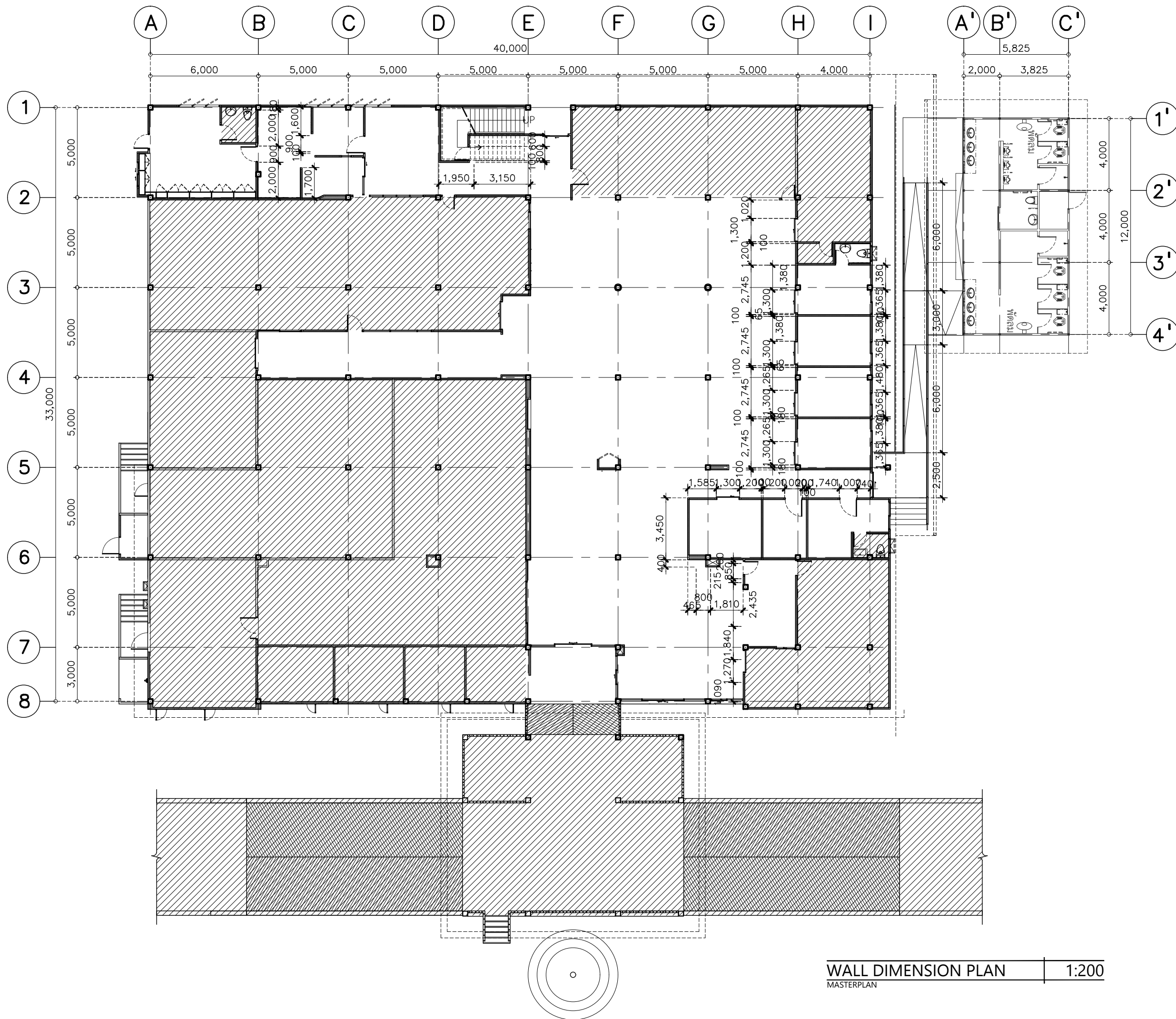
รหัสแบบ 0.1.4 ชื่อแบบ POWER OUTLET PLAN

วันที่ : 15/11/2022



AIR CONDITIONER PLAN | 1:200
MASTERPLAN

| | | |
|--|-------------------------------|--|
| บริษัท เลเวลไนน์สตูดิโอ จำกัด 7, Sirithorn 5, Bangbunru, Bangkok 10700 Tel./Fax: 024345778 Email: level9.studio@gmail.com | | LEVEL 9 <small>LEVEL NINE STUDIO COMPANY LIMITED</small> |
| โครงการ ปรับปรุงต่อเติมอาคารผู้ป่วยนอก โรงพยาบาลโคกสูง | | |
| ที่ตั้งโครงการ โรงพยาบาลโคกสูง จังหวัดสระแก้ว | | |
| เจ้าของโครงการ | | |
| ผู้ออกแบบสถาปัตย์กรรมหลัก นาย จตุพรเชษฐพล วงศ์คำ ส-สถ 3778 | | |
| วิศวกรโครงสร้าง นาย เกียรติภูมิ ยศเรืองลา สย.10217 | | |
| วิศวกรไฟฟ้า นาย คมกฤษ เมืองมีศรี สทก 4807 | | |
| หมายเหตุ 1. ห้ามวัดระยะโดยตรงจากแบบ 2. พิมพ์เขียนเป็นลิขสิทธิ์ของ ผู้ออกแบบและ เจ้าของอาคาร ห้ามทำซ้ำโดยไม่ได้รับอนุญาต 3. กรณีที่มีปัญหาในการก่อสร้างหรือ แบบไม่ตรงกับงานช่างให้ปรึกษาผู้ออกแบบ ก่อนดำเนินการ | | |
| รหัสแบบ 0-1.5 | ชื่อแบบ AIR CONDITION PLAN | |
| วันที่ : 15/11/2022 | | |



WALL DIMENSION PLAN | 1:200
MASTERPLAN

บริษัท เลเวลไนน์สตูดิโอ จำกัด
7, Sirithorn 5,
Bangbunru, Bangkok, 10700
Tel./Fax: 024345778
Email: level9.studio@gmail.com

LEVEL 9
LEVEL NINE STUDIO COMPANY LIMITED

โครงการ
ปรับปรุงต่อเติมอาคารผู้ป่วยนอก
โรงพยาบาลโคกสูง

ที่ตั้งโครงการ
โรงพยาบาลโคกสูง จังหวัดสระแก้ว

เจ้าของโครงการ

ผู้ออกแบบสถาปัตยกรรมหลัก
นาย จตุพรเชษฐพล วงศ์คำ
ส-สถ 3778

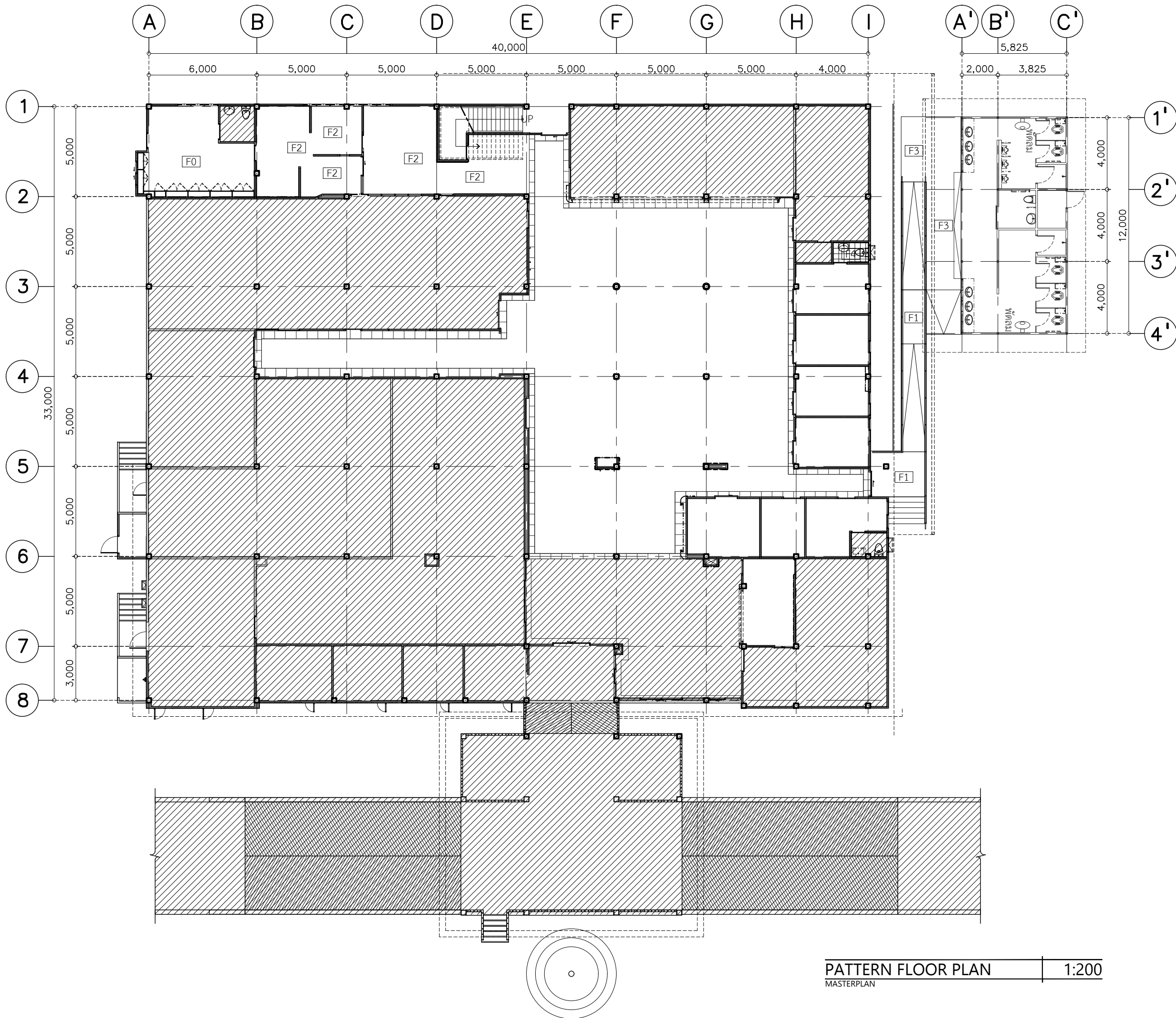
วิศวกรโครงสร้าง
นาย เกียรติภูมิ ยศเรืองลา
สย.10217

วิศวกรไฟฟ้า
นาย คมกฤษ เมืองมีศรี
สทก 4807

หมายเหตุ
1. ห้ามวัดระยะโดยตรงจากแบบ
2. พิมพ์เขียวเป็นลิขสิทธิ์ของ ผู้ออกแบบและ
เจ้าของอาคาร ห้ามทำซ้ำโดยไม่ได้รับอนุญาต
3. กรณีที่มีปัญหาในการก่อสร้างหรือ
แบบไม่ตรงกับงานให้ปรึกษาผู้ออกแบบ
ก่อนดำเนินการ

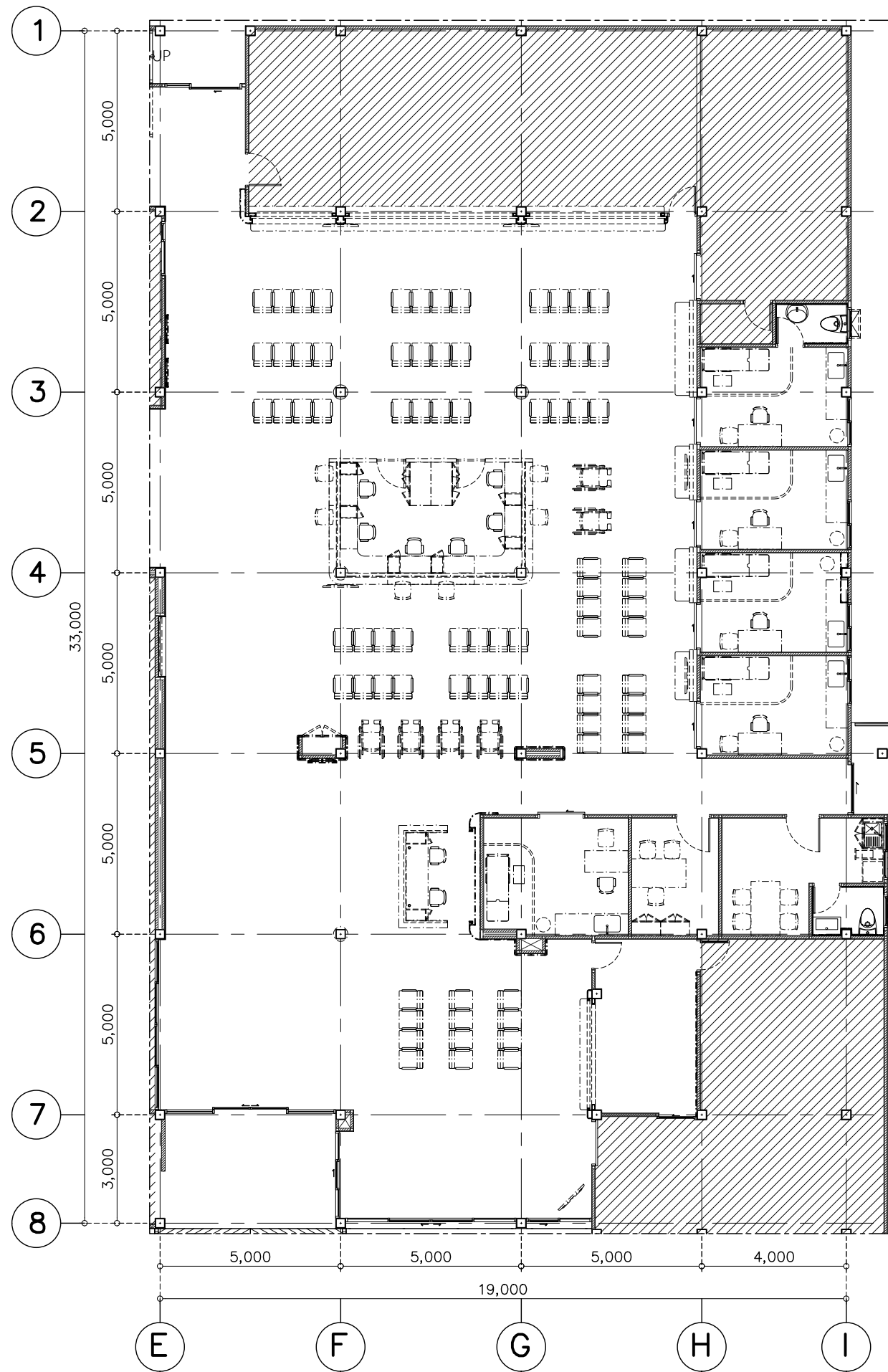
รหัสแบบ 0-1.6 | ชื่อแบบ WALL DIMENSION PLAN

วันที่ : 15/11/2022

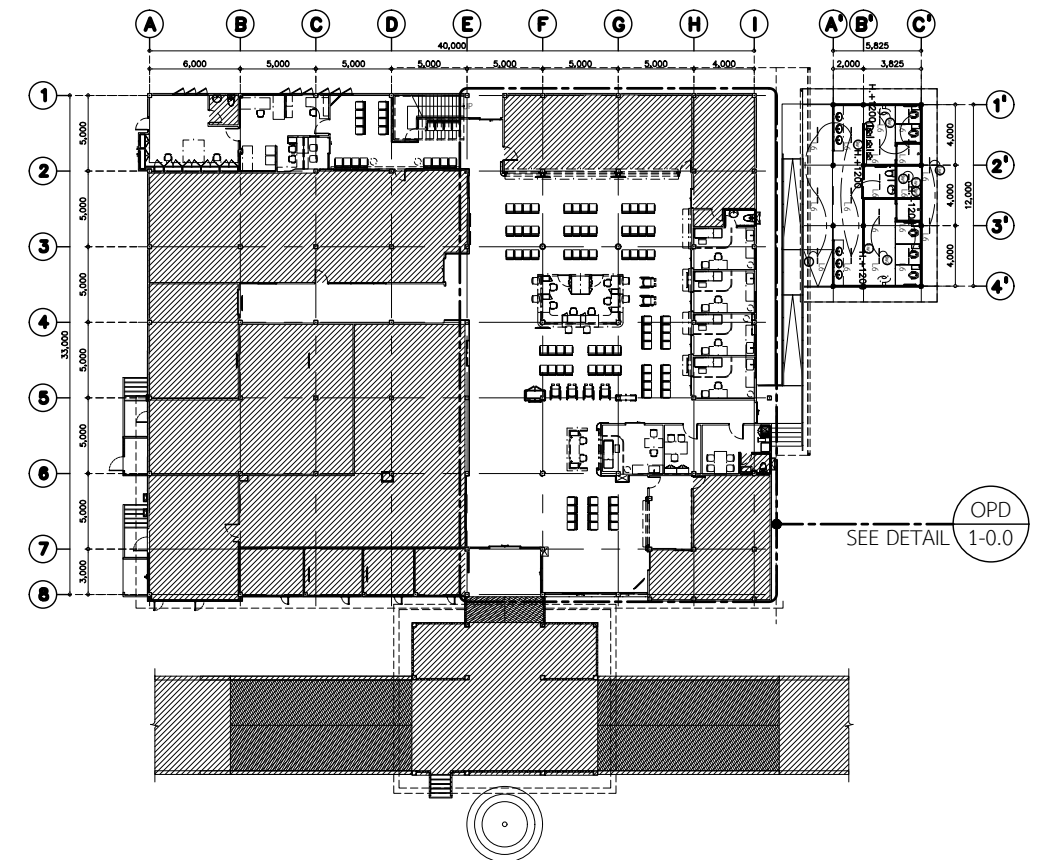


PATTERN FLOOR PLAN | 1:200
MASTERPLAN

| | | |
|--|--------------------|--|
| บริษัท เลเวลไนน์สตูดิโอ จำกัด 7, Sirithorn 5, Bangbunru, Bangplad, Bangkok 10700 Tel./Fax: 024345778 Email: level9.studio@gmail.com | | |
| โครงการ ปรับปรุงต่อเติมอาคารผู้ป่วยนอก โรงพยาบาลโคกสูง | | |
| ที่ตั้งโครงการ โรงพยาบาลโคกสูง จังหวัดสระแก้ว | | |
| เจ้าของโครงการ | | |
| <hr/> | | |
| ผู้ออกแบบสถาปัตย์กรรมหลัก นาย จตุพรเชษฐพล วงศ์คำ ส-สถ 3778 | | |
| วิศวกรโครงสร้าง นาย เกียรติภูมิ ยศเรืองลา สย.10217 | | |
| วิศวกรไฟฟ้า นาย คมกฤษ เมืองมีศรี สทก 4807 | | |
| หมายเหตุ 1. ห้ามวัดระยะโดยตรงจากแบบ 2. พิมพ์เขียนเป็นลิขสิทธิ์ของ ผู้ออกแบบและ เจ้าของอาคาร ห้ามทำซ้ำโดยไม่ได้รับอนุญาต 3. กรณีที่มีปัญหาในการก่อสร้างหรือ แบบไม่ตรงกับงานช่างให้ปรึกษาผู้ออกแบบ ก่อนดำเนินการ | | |
| รหัสแบบ | ชื่อแบบ | |
| 0-1.7 | PATTERN FLOOR PLAN | |
| วันที่ : 15/11/2022 | | |



OPD 1-0.0 PLAN OPD 1:150



MASTER PLAN 1:500

บริษัท เลเวลไนน์สตูดิโอ จำกัด
7, Sirithorn 5,
Bangbunru, Bangplad,
Bangkok 10700
Tel./Fax: 024345778
Email: level9.studio@gmail.com

LEVEL 9
LEVEL NINE STUDIO
COMPANY LIMITED

โครงการ
ปรับปรุงต่อเติมอาคารผู้ป่วยนอก
โรงพยาบาลโคกสูง

ที่ตั้งโครงการ
โรงพยาบาลโคกสูง จังหวัดสระแก้ว

เจ้าของโครงการ

ผู้ออกแบบสถาปัตยกรรมหลัก
นาย จตุพรเชษฐพล วงศ์คำ
ส-สต 3778

วิศวกรโครงสร้าง
นาย เกียรติภูมิ ยศเรืองสา
สย.10217

วิศวกรไฟฟ้า
นาย คมกฤษ เมืองมีศรี
สพท 4807

หมายเหตุ
1. ห้ามวิเคราะหโดยตรงจากแบบ
2. พิมพ์เขียวเป็นลิขสิทธิ์ของ ผู้ออกแบบและ
เจ้าของอาคาร ห้ามทำซ้ำโดยไม่ได้รับอนุญาต
3. กรณีที่มีปัญหาในการก่อสร้างหรือ
แบบไม่ตรงกับงานงานให้ปรึกษาผู้ออกแบบ
ก่อนดำเนินการ

รหัสแบบ ชื่อแบบ
1-0.0 OPD ZONE

วันที่ : 15/11/2022



บริษัท เลเวลไนน์สตูดิโอ จำกัด
 7,Sirithorn5,
 Bangbunru,Banglad,
 Bangkok 10700
 Tel./Fax: 024345778
 Email: level9.studio@gmail.com

LEVEL
 9
 LEVEL NINE STUDIO
 COMPANY LIMITED

โครงการ
 ปรับปรุงต่อเติมอาคารผู้ป่วยนอก
 โรงพยาบาลโคกสูง

ที่ตั้งโครงการ
 โรงพยาบาลโคกสูง จังหวัดสระแก้ว

เจ้าของโครงการ

ผู้ออกแบบสถาปัตย์กรรมหลัก
 นาย จตุพรเชษฐพล วงศ์คำ
 ส-สถ 3778

วิศวกรโครงสร้าง
 นาย เกียรติภูมิ ยศเรืองลา
 สย.10217

วิศวกรไฟฟ้า
 นาย คมกฤษ เมืองมีศรี
 สทก 4807

หมายเหตุ
 1. ห้ามวิดระยาะโดยตรงจากแบบ
 2. พิมพ์เขียนเป็นลิขสิทธิ์ของ ผู้ออกแบบและ
 เจ้าของอาคาร ห้ามทำซ้ำโดยไม่ได้รับอนุญาต
 3. กรณีที่มีปัญหาในการก่อสร้างหรือ
 แบบไม่ตรงกับหน้างานให้ปรึกษาผู้ออกแบบ
 ก่อนดำเนินการ

รหัสแบบ ชื่อแบบ
 1-0.1 PERSPECTIVE

วันที่ : 15/11/2022



บริษัท เลเวลไนน์สตูดิโอ จำกัด
 7, Sirithorn 5,
 Bangbunru, Bangkok,
 Bangkok 10700
 Tel./Fax: 024345778
 Email: level9.studio@gmail.com



โครงการ
 ปรับปรุงต่อเติมอาคารผู้ป่วยนอก
 โรงพยาบาลโคสูง
 ที่ตั้งโครงการ
 โรงพยาบาลโคสูง จังหวัดสระแก้ว
 เจ้าของโครงการ

| | |
|---------------------------|---------------------------|
| ผู้ออกแบบสถาปัตย์กรรมหลัก | นาย จตุพรเชษฐพล วงศ์คำ |
| ส-สถ 3778 | <i>[Signature]</i> |
| วิศวกรโครงสร้าง | นาย เกียรติภูมิ ยศเรืองสา |
| สย.10217 | <i>[Signature]</i> |
| วิศวกรไฟฟ้า | นาย คมกฤษ เมืองมีศรี |
| สพท 4807 | <i>[Signature]</i> |

หมายเหตุ
 1. ห้ามวิดระยาะโดยตรงจากแบบ
 2. พิมพ์เขียวเป็นลิขสิทธิ์ของ ผู้ออกแบบและ
 เจ้าของอาคาร ห้ามทำซ้ำโดยไม่ได้รับอนุญาต
 3. กรณีที่มีปัญหาในการก่อสร้างหรือ
 แบบไม่ตรงกับหน้างานให้ปรึกษาผู้ออกแบบ
 ก่อนดำเนินการ

| | |
|---------|-------------|
| รหัสแบบ | ชื่อแบบ |
| 1-0.2 | PERSPECTIVE |

วันที่ : 15/11/2022



POWER OUTLET PLAN
ZOOM OPD
1:100

บริษัท เลเวลไนน์สตูดิโอ จำกัด
7, Sirithorn 5,
Bangbunru, Banglad,
Bangkok 10700
Tel./Fax: 024345778
Email: level9.studio@gmail.com

LEVEL 9
LEVEL NINE STUDIO
COMPANY LIMITED

โครงการ
ปรับปรุงต่อเติมอาคารผู้ป่วยนอก
โรงพยาบาลโคกสูง

ที่ตั้งโครงการ
โรงพยาบาลโคกสูง จังหวัดสระแก้ว

เจ้าของโครงการ

ผู้ออกแบบสถาปัตย์กรรมหลัก
นาย จตุพรเชษฐพล วงศ์คำ
ส-สถ 3778

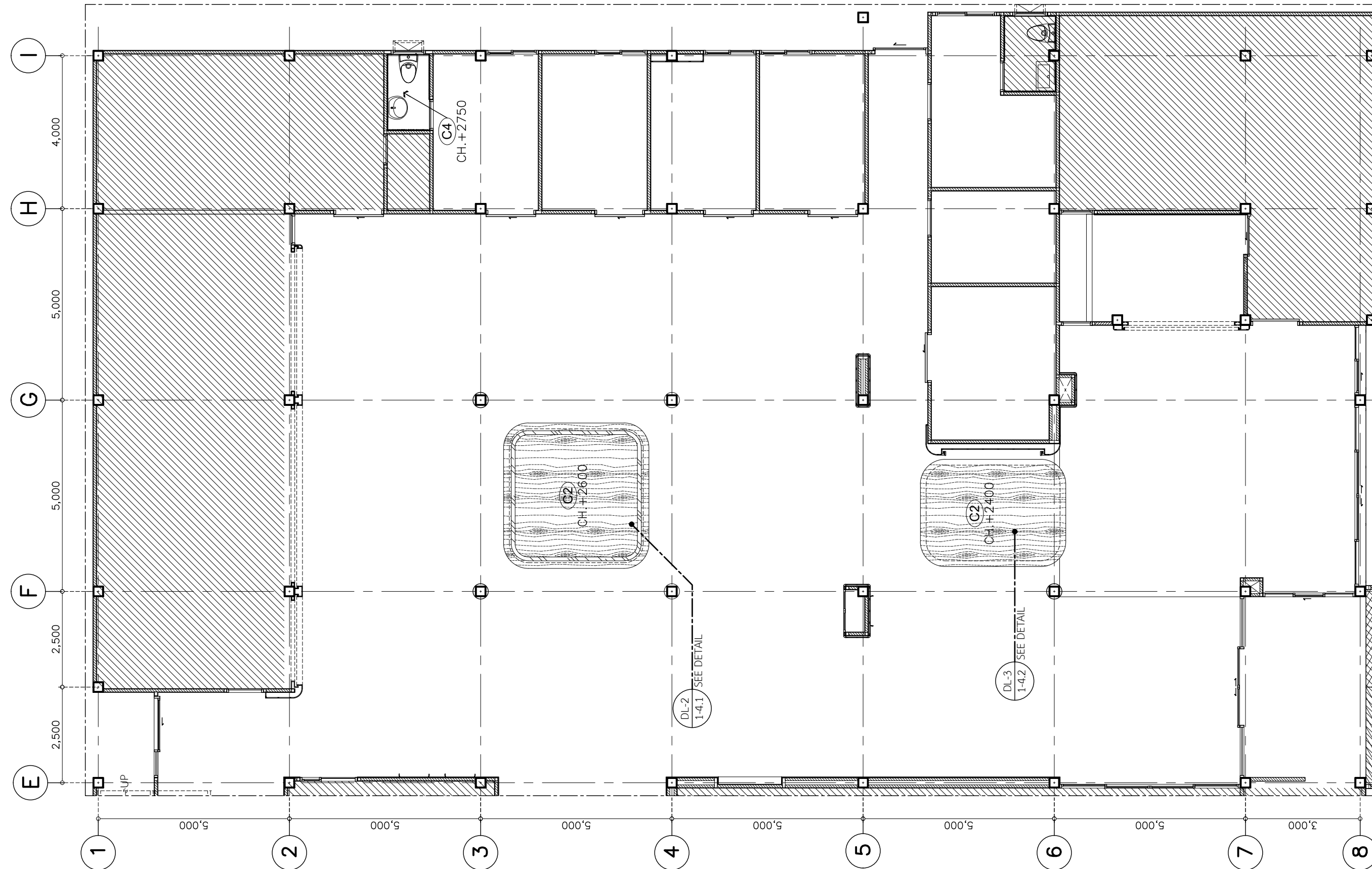
วิศวกรโครงสร้าง
นาย เกียรติภูมิ ยศเรืองลา
สย10217

วิศวกรไฟฟ้า
นาย คมกฤษ เมื่องมีศรี
สพท 4807

หมายเหตุ
1. ห้ามวัดระยะโดยตรงจากแบบ
2. พิมพ์เขียนเป็นลิขสิทธิ์ของ ผู้ออกแบบและ
เจ้าของอาคาร ห้ามทำซ้ำโดยไม่ได้รับอนุญาต
3. กรณีที่มีปัญหาในการก่อสร้างหรือ
แบบไม่ตรงกับงานให้ปรึกษาผู้ออกแบบ
ก่อนดำเนินการ

รหัสแบบ 1-1.1 ชื่อแบบ FURNITURE LAYOUT PLAN

วันที่ : 15/11/2022



REFLECTED CEILING PLAN
ZOOM OPD 1:100

บริษัท เลเวลไนน์สตูดิโอ จำกัด
7,Sirithorn5,
Bangbunru,Bangplad,
Bangkok 10700
Tel./Fax: 024345778
Email:level9.studio@gmail.com

LEVEL
9
LEVEL NINE STUDIO
COMPANY LIMITED

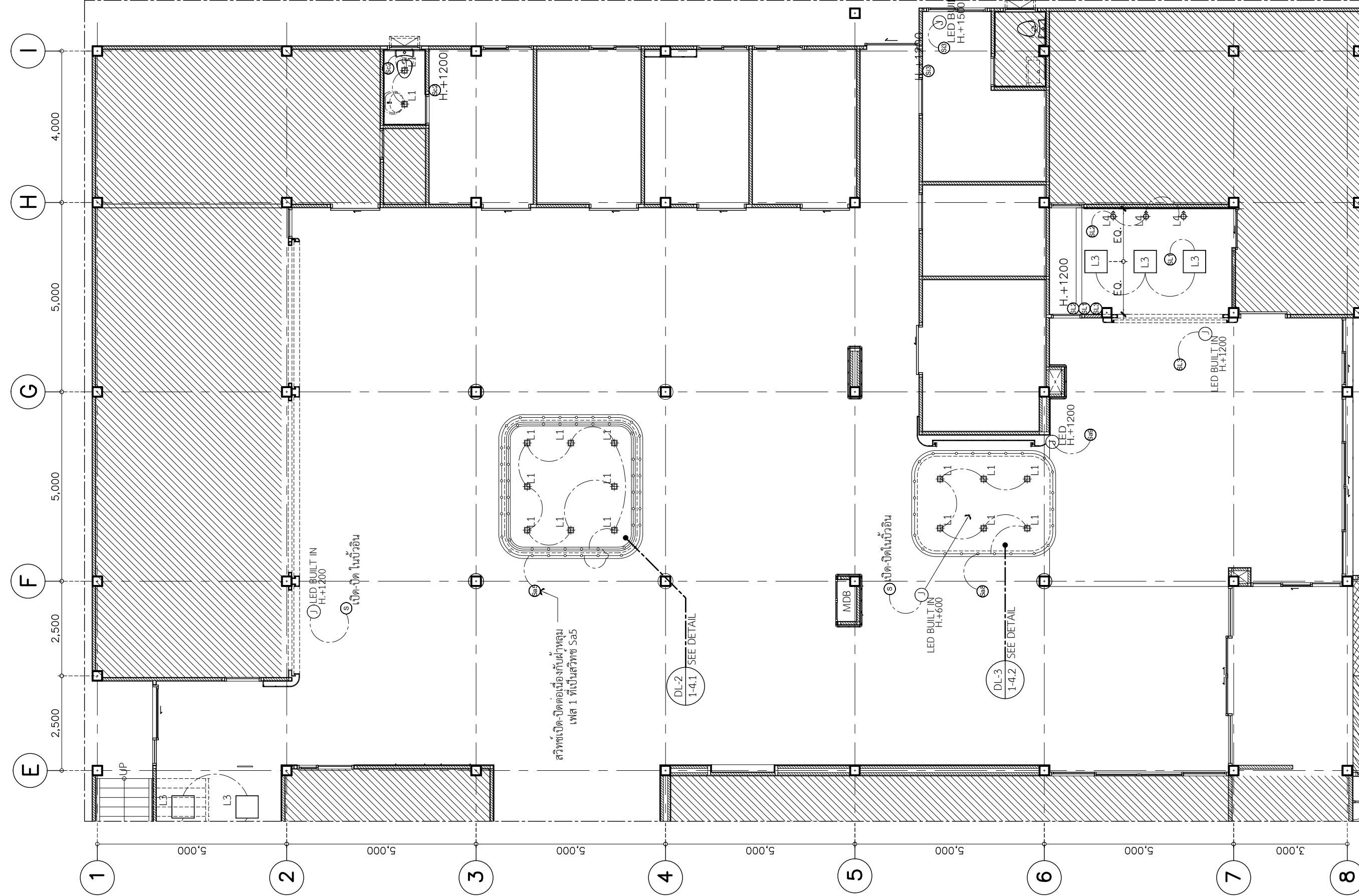
โครงการ
ปรับปรุงต่อเติมอาคารผู้ป่วยนอก
โรงพยาบาลโคกสูง
ที่ตั้งโครงการ
โรงพยาบาลโคกสูง จังหวัดสระแก้ว
เจ้าของโครงการ

ผู้ออกแบบสถาปัตยกรรมหลัก
นาย จตุพรเชษฐพล วงศ์คำ
ส-สถ 3778
วิศวกรโครงสร้าง
นาย เกียรติภูมิ ยศเรืองลา
สย.10217
วิศวกรไฟฟ้า
นาย คมกฤษ เมืองมีศรี
สทก 4807

หมายเหตุ
1. ห้ามวัดระยะโดยตรงจากแบบ
2. พิมพ์เขียนเป็นลิขสิทธิ์ของ ผู้ออกแบบและ
เจ้าของอาคาร ห้ามทำซ้ำโดยไม่ได้รับอนุญาต
3. กรณีที่มีปัญหาในการก่อสร้างหรือ
แบบไม่ตรงกับงานให้ปรึกษาผู้ออกแบบ
ก่อนดำเนินการ

รหัสแบบ 1-1.2 ชื่อแบบ CEILING PLAN ZOOM OPD

วันที่ : 15/11/2022



LIGHTING PLAN
ZOOM OPD

1:100

บริษัท เลเวลไนน์สตูดิโอ จำกัด
7, Sirithorn 5,
Bangbunru, Bangkok,
Bangkok 10700
Tel./Fax: 024345778
Email: level9.studio@gmail.com

LEVEL
9
LEVEL NINE STUDIO
COMPANY LIMITED

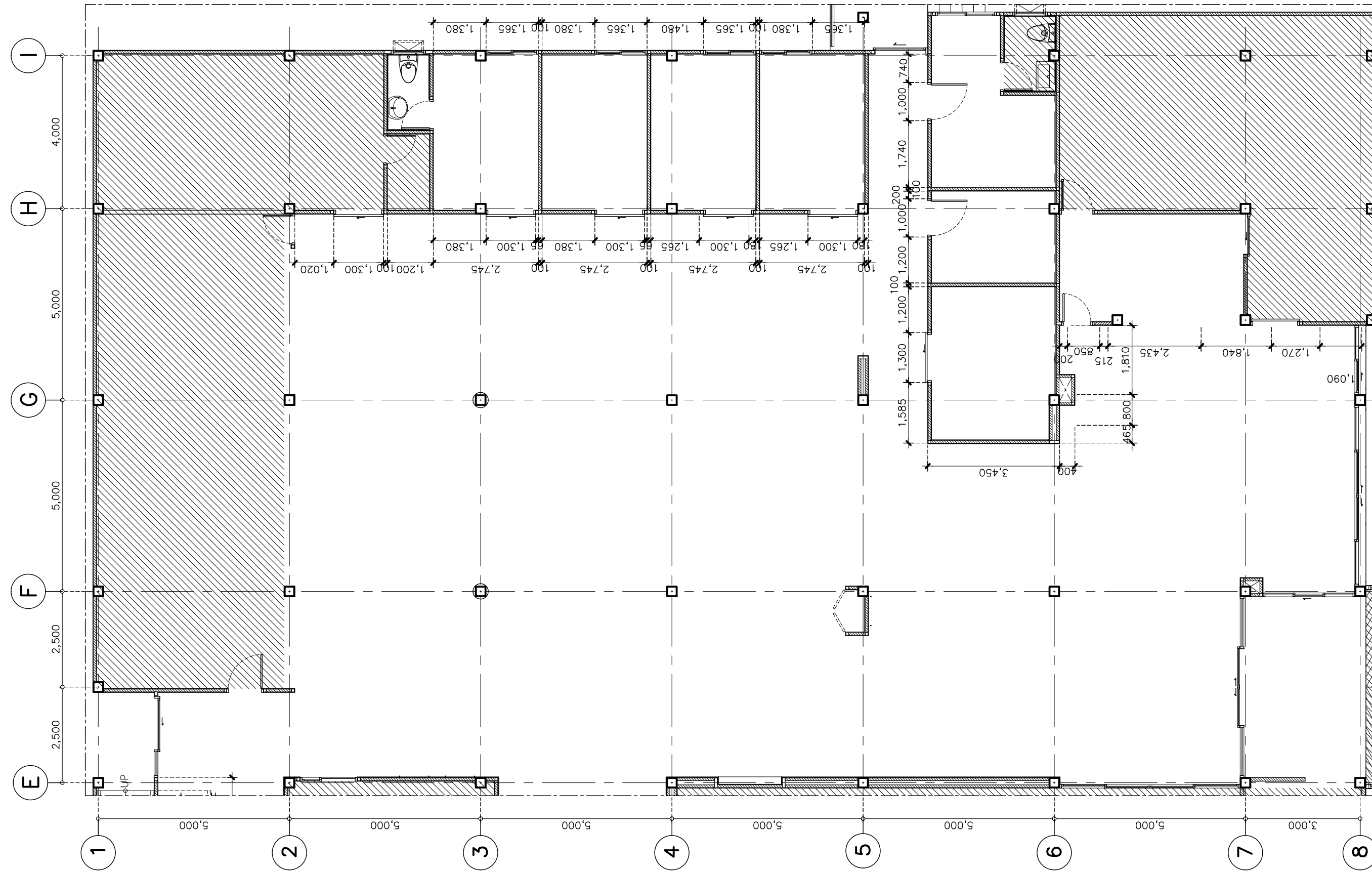
โครงการ
ปรับปรุงตึกอาคารผู้ป่วยนอก
โรงพยาบาลโคกสูง
ที่ตั้งโครงการ
โรงพยาบาลโคกสูง จังหวัดสระแก้ว
เจ้าของโครงการ

ผู้ออกแบบสถาปัตย์กรรมหลัก
นาย จตุพรเชษฐพล วงศ์คำ
ส-สต 3778
วิศวกรโครงสร้าง
นาย เกียรติภูมิ ยศเรืองสา
สย10217
วิศวกรไฟฟ้า
นาย คมกฤษ เมืองศรี
สทก 4807

หมายเหตุ
1. ห้ามวัดระยะโดยตรงจากแบบ
2. พิมพ์เขียนเป็นลิขสิทธิ์ของ ผู้ออกแบบและ
เจ้าของอาคาร ห้ามทำซ้ำโดยไม่ได้รับอนุญาต
3. กรณีที่มีปัญหาในการก่อสร้างหรือ
แบบไม่ตรงกับงานให้ปรึกษาผู้ออกแบบ
ก่อนดำเนินการ

รหัสแบบ ชื่อแบบ
1-1.3 LIGHTING PLAN ZOOM OPD

วันที่ : 15/11/2022



WALL DIMENSION PLAN
ZOOM OPD 1:100

บริษัท เลเวลไนน์สตูดิโอ จำกัด
7, Sirithorn 5,
Bangbunru, Bangplad,
Bangkok 10700
Tel./Fax: 024345778
Email: level9.studio@gmail.com

LEVEL 9
LEVEL NINE STUDIO
COMPANY LIMITED

โครงการ
ปรับปรุงต่อเติมอาคารผู้ป่วยนอก
โรงพยาบาลโคกสูง

ที่ตั้งโครงการ
โรงพยาบาลโคกสูง จังหวัดสระแก้ว

เจ้าของโครงการ

ผู้ออกแบบสถาปัตยกรรมหลัก
นาย จตุพรเชษฐพล วงศ์คำ
ส-สถ 3778

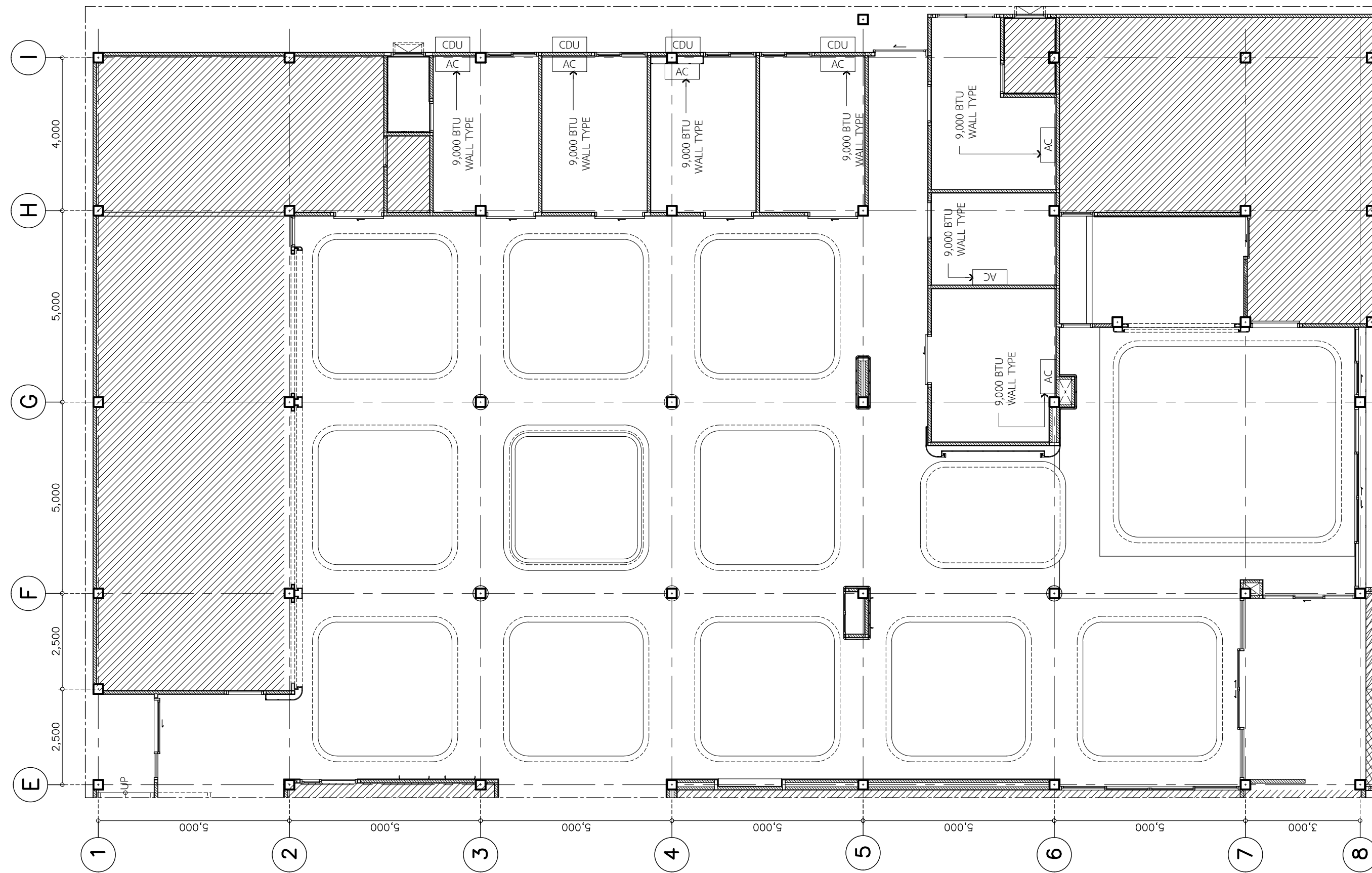
วิศวกรโครงสร้าง
นาย เกียรติภูมิ ยศเรืองสา
สย10217

วิศวกรไฟฟ้า
นาย คมกฤษ เมืองมีศรี
สทก 4807

หมายเหตุ
1. ห้ามวัดระยะโดยตรงจากแบบ
2. พิมพ์เขียนเป็นลิขสิทธิ์ของ ผู้ออกแบบและ
เจ้าของอาคาร ห้ามทำซ้ำโดยไม่ได้รับอนุญาต
3. กรณีที่มีปัญหาในการก่อสร้างหรือ
แบบไม่ตรงกับงานให้ปรึกษาผู้ออกแบบ
ก่อนดำเนินการ

รหัสแบบ 1-1.5 ชื่อแบบ WALL DIMENSION ZOOM OPD

วันที่ : 15/11/2022



AIR CONDITION PLAN
ZOOM OPD
1:100

บริษัท เลเวลไนน์สตูดิโอ จำกัด
7, Sirithorn 5,
Bangbunru, Bangplad,
Bangkok 10700
Tel./Fax: 024345778
Email: level9.studio@gmail.com

LEVEL 9
LEVEL NINE STUDIO
COMPANY LIMITED

โครงการ
ปรับปรุงต่อเติมอาคารผู้ป่วยนอก
โรงพยาบาลโคกสูง

ที่ตั้งโครงการ
โรงพยาบาลโคกสูง จังหวัดสระแก้ว

เจ้าของโครงการ

ผู้ออกแบบสถาปัตย์กรรมหลัก
นาย จตุพรเชษฐพล วงศ์คำ
ส-สถ 3778

วิศวกรโครงสร้าง
นาย เกียรติภูมิ ยศเรืองสา
สย.10217

วิศวกรไฟฟ้า
นาย คมกฤษ เมืองมีศรี
สทศ 4807

หมายเหตุ

- ห้ามวัดระยะโดยตรงจากแบบ
- พิมพ์เขียนเป็นลิขสิทธิ์ของ ผู้ออกแบบและ
เจ้าของอาคาร ห้ามทำซ้ำโดยไม่ได้รับอนุญาต
- กรณีที่มีปัญหาในการก่อสร้างหรือ
แบบไม่ตรงกับงานให้ปรึกษาผู้ออกแบบ
ก่อนดำเนินการ

รหัสแบบ 1-1.6 ชื่อแบบ 1-1.6 AIR CONDITION OPD

วันที่ : 15/11/2022