



กองแบบแผน

กรมสนับสนุนบริการสุขภาพ กระทรวงสาธารณสุข

โครงการจัดทำอาคารอยู่อาศัยรวมและบ้านพักของสถานบริการสุขภาพ

กระทรวงสาธารณสุข

บ้านพักข้าราชการปฏิบัติงาน (บ้านแฝด)

แบบเลขที่ 11056

สารบัญแบบก่อสร้าง



กรมสนับสนุนบริการสุขภาพ
กองแบบแผน

โครงการ
จัดทำอาคารอยู่อาศัยรวมและบ้านพัก
ของสถานบริการสุขภาพ
กระทรวงสาธารณสุข

ผู้เขียนแบบ
กุลนันทน์ สำชญ์ใจ

สถาปนิก
กุลนันทน์ สำชญ์ใจ ภ-สถ.20863

หัวหน้ากลุ่มมาตรฐานวิชาชีพสถาปัตยกรรม
วัฒนา สุธิษฐาน ภ-สถ.1476

วิศวกรโยธา
กุลนันทน์ สำชญ์ใจ ภ-สถ.22270

นักแปล
นพพล บุญย้อย ภช.64844

ผู้ตรวจ
ณัฐภัทร ศิริประพัทธ์ ภช.68339

หัวหน้ากลุ่มมาตรฐานวิชาชีพวิศวกรรมโยธา
สมศักดิ์ อัครนวลศิริ สช.6899

มีแผนการ/นายช่างศิลป

หัวหน้ากลุ่มมาตรฐานวิชาชีพวิศวกรรมเครื่องกล
ประสิทธิ์ วัฒนศิริไทยยนต์ สท.3512

วิศวกรไฟฟ้า/นายช่างไฟฟ้า
เวรยันต์ กลั่นสิริภรณ์ สท.26896

สถาปนิก
สุเทพ เหมรัตน์ สท.39591

ภาณุวิธ ยาศี

หัวหน้ากลุ่มมาตรฐานวิชาชีพวิศวกรรมไฟฟ้า
บุญยืน อุดพิพัฒน์ สท.3303

วรสิทธิ์ พันธุ์สุภสร สท.5235

วิศวกรสิ่งแวดล้อม/นายช่างเครื่องกล
พิชญ์ เขียวภาษา สส.184

หัวหน้ากลุ่มมาตรฐานวิชาชีพวิศวกรรมสิ่งแวดล้อม
สมนึก อรรถวิเศษศิริ สส.164

หัวหน้ากลุ่มมาตรฐานอาคารและสภาพแวดล้อม
สมศักดิ์ อัครนวลศิริ สช.6899

ผู้ดำเนินการกองแบบแผน
(นายช่างตรี ปิยะญาพัชรวิทย์)
วิศวกรโยธาชำนาญการพิเศษ

อธิบดีกรมสนับสนุนบริการสุขภาพ

กรมส่งเสริมการค้าระหว่างประเทศ
รองอธิบดีกรมส่งเสริมการค้าระหว่างประเทศ
ปฏิบัติราชการแทนอธิบดีกรมส่งเสริมการค้าระหว่างประเทศ

แบบอาคาร

บ้านพักข้าราชการปฏิบัติงาน
(บ้านแม่ต)

แสดงแบบ

สารบัญแบบ

แบบเลขที่

11056

แผ่นที่

GN-0001

ลำดับที่

01/03

จำนวนรวม

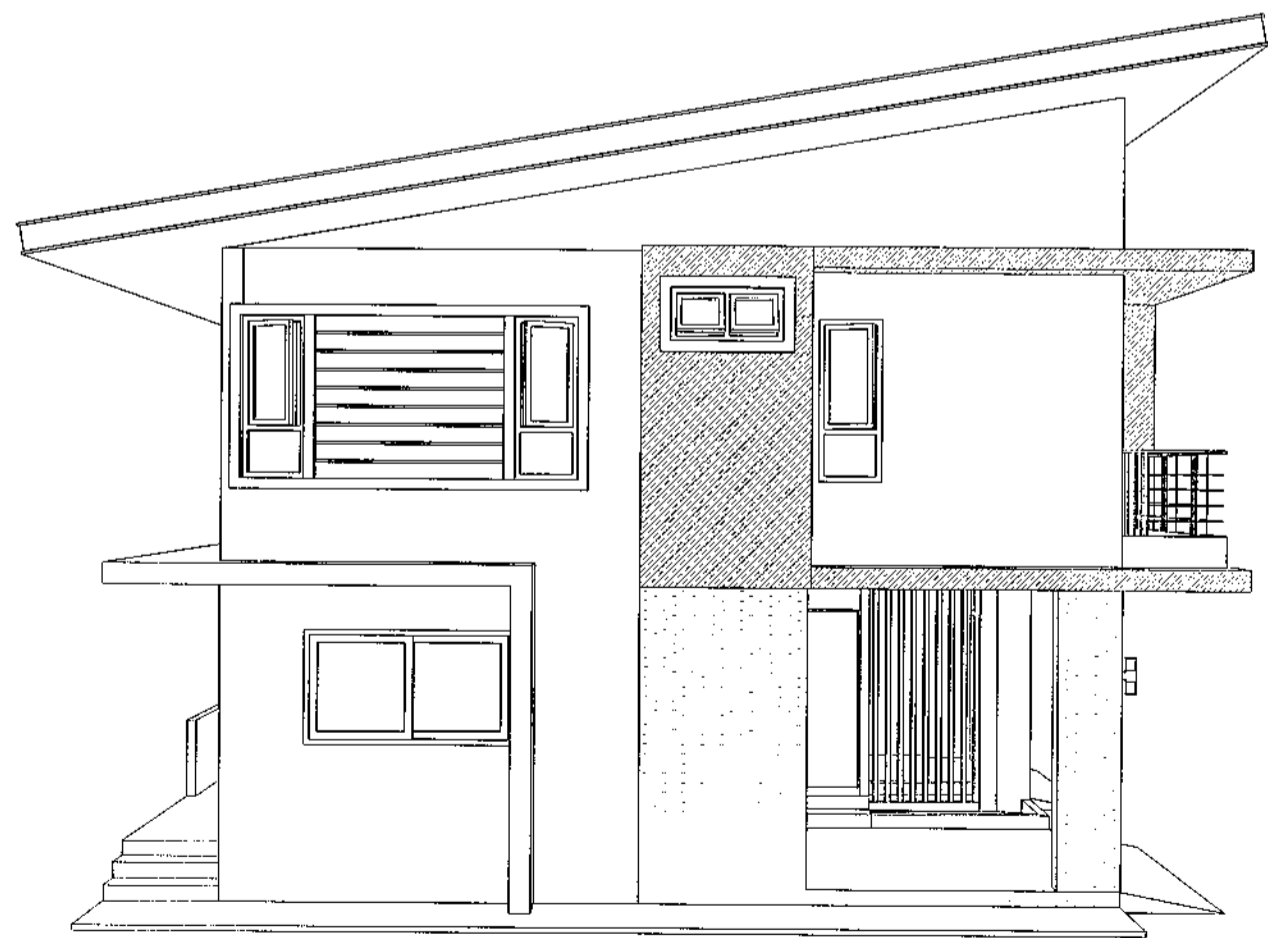
55

ชื่อแผ่นอิเล็กทรอนิกส์

วันที่

สารบัญแบบทั่วไป		สารบัญแบบงานวิศวกรรมโครงสร้าง		สารบัญแบบงานระบบไฟฟ้า	
แผ่นที่	รายการ	แผ่นที่	รายการ	แผ่นที่	รายการ
GN-0001	สารบัญแบบก่อสร้าง	ST-0001	สารบัญแบบงานโครงสร้าง และรายการประกอบแบบ	EE-0001	สารบัญแบบ, รายละเอียดงานระบบไฟฟ้า, แผง LP
GN-0002	รายการประกอบแบบทั่วไป	ST-3001	แปลนโครงสร้างฐานรากแม่	EE-0002	สัญลักษณ์งานระบบไฟฟ้า, ไดอะแกรมระบบไฟฟ้า, โทรศัพท, ที่วีรวม
GN-0003	PERSPECTIVE	ST-3002	แปลนโครงสร้างฐานรากเสาเข็มตอก	EE-3101	แบบแปลนระบบไฟฟ้าแสงสว่างชั้นที่ 1
สารบัญแบบงานสถาปัตยกรรม		ST-3003	แปลนโครงสร้างฐานรากเสาเข็มเจาะ	EE-3102	แบบแปลนระบบไฟฟ้าแสงสว่างชั้นที่ 2
สารบัญแบบงานสถาปัตยกรรม		ST-3004	แปลนโครงสร้างคาน-พื้น ชั้นที่ 1	EE-3103	แบบแปลนเด้ารับไฟฟ้าชั้นที่ 1
		ST-3005	แปลนโครงสร้างคาน-พื้น ชั้นที่ 2	EE-3104	แบบแปลนเด้ารับไฟฟ้าชั้นที่ 2
AR-0001	สัญลักษณ์ประกอบแบบ และรายการประกอบแบบก่อสร้างงานสถาปัตยกรรม	ST-3006	แปลนโครงสร้างคาน-พื้น ชั้นหลังคา	สารบัญแบบงานระบบสุขาภิบาล	
AR-0002	ผังบริเวณ	ST-3007	แปลนโครงสร้างหลังคา	สารบัญแบบ และรายการประกอบแบบระบบสุขาภิบาล	
AR-0003	แปลนพื้นที่ชั้นที่ 1	ST-5001	แบบขยายฐานรากแม่		
AR-0004	แปลนพื้นที่ชั้นที่ 2	ST-5002	แบบขยายฐานรากแม่ (ต่อ)	SN-0001	แปลนระบบประปา และสุขาภิบาลชั้น 1
AR-0005	แปลนหลังคา	ST-5003	แบบขยายฐานรากชนิดเสาเข็มตอก	SN-3001	แปลนระบบประปา และสุขาภิบาลชั้น 2
AR-0006	ผังผิวเทคานชั้น 1	ST-5004	แบบขยายฐานรากชนิดเสาเข็มเจาะ	SN-3002	แปลนระบบประปา และสุขาภิบาลชั้น 2
AR-0007	ผังผิวเทคานชั้น 2	ST-5101	แบบขยายหน้าตัดเสา และผนัง คสล.	SN-5001	แบบขยายการเดินท่อน้ำประปา และสุขาภิบาล
AR-0008	รูปด้าน 1	ST-5201	แบบขยายคาน คสล.		
AR-0009	รูปด้าน 2	ST-5202	แบบขยายคาน คสล. (ต่อ)		
AR-0010	รูปด้าน 3	ST-5203	แบบขยายคาน คสล. (ต่อ)		
AR-0011	รูปด้าน 4	ST-5204	แบบขยายคาน คสล. (ต่อ)		
AR-0012	รายละเอียดการทาสีอาคาร	ST-5301	แบบขยายพื้น		
AR-0013	รูปตัด A-A	ST-5302	แบบขยายพื้นและชั้นบันได		
AR-0014	รูปตัด B-B	ST-5401	แบบขยายชั้นบันได ชั้นที่ 1 และ 3		
AR-0015	รูปตัด C-C				
AR-0016	รายการสุขภัณฑ์และอุปกรณ์ประกอบห้องน้ำ ข้อกำหนดทั่วไป และความสูงในการติดตั้งสุขภัณฑ์				
AR-0017	แบบขยายห้องน้ำ				
AR-0018	แบบขยายบันได 1				
AR-0019	แบบขยายบันได 2 และแบบขยายบันได 3				
AR-0020	รายการและแบบขยายประตู				
AR-0021	รายการและแบบขยายหน้าต่าง				
AR-0022	แบบขยายการเจาะร่องผนังบ้าน และแบบขยายราวกันตก				

แบบก่อสร้างนี้เป็นงานลิขสิทธิ์ของกรมส่งเสริมการค้าระหว่างประเทศ
ห้ามทำซ้ำโดยไม่ได้รับอนุญาต



PERSPECTIVE



กรมสนับสนุนบริการสุขภาพ
กองแบบแผน

โครงการ
จัดทำอาคารอยู่อาศัยรวมและบ้านพัก
ของสถานบริการสุขภาพ
กระทรวงสาธารณสุข

ผู้เขียนแบบ

กุลนันท์ สี่ชาญใจ

สถาปนิก

กุลนันท์ สี่ชาญใจ ภ-สถ.20863

หัวหน้ากลุ่มมาตรฐานวิชาชีพสถาปัตยกรรม

วัฒนา สุธีรนาถ ส-สถ.1476

กฤษฎิ์ อุดอง ส-สถ.2270

วิศวกรโยธา

นพพล บุญช้อย ภย.64844

วิศวกร วิศวกรรมโยธา ส.สถ.68339

หัวหน้ากลุ่มมาตรฐานวิชาชีพวิศวกรรมโยธา

สมศักดิ์ ชัยนวนนตรี สย.6889

มีลักษณะ/นายช่างศิลป์

หัวหน้ากลุ่มมาตรฐานวิชาชีพทัศนศิลป์

ฉัตรชัย สามผล ๖-สถ.167

สุวรรณี วงษ์สิงห์

วิศวกรเครื่องกล/นายช่างเครื่องกล

หัวหน้ากลุ่มมาตรฐานวิชาชีพวิศวกรรมเครื่องกล

ประสิทธิ์ พรหมศิริ โท.สถ.3512

เวชรินทร์ กลั่นกลิกรณ์ ภก.26896

วิศวกรไฟฟ้า/นายช่างไฟฟ้า

สุเทพ เข้มตัน ภท.39591

ภานุวิไล ยาศี ส.สถ.๖๖๖

หัวหน้ากลุ่มมาตรฐานวิชาชีพวิศวกรรมไฟฟ้า

บุญชื่น อรุณพิศมัย สท.๓303

วรสิทธิ์ พันธุ์มาสร สท.5236

วิศวกรสิ่งแวดล้อม/นายช่างสิ่งแวดล้อม

กฤษฏ์ เขียวภาษา สส.184

หัวหน้ากลุ่มมาตรฐานวิชาชีพวิศวกรรมสิ่งแวดล้อม

สมนึก ธรรมรัตน์ สส.164

หัวหน้ากลุ่มมาตรฐานอาหารและสุขภาพ

สมศักดิ์ ชัยนวนนตรี สย.6889

ผู้อำนวยการกองแบบแผน

(นายวิชาตรี ปัญญาพรวิทย์)

วิศวกรโยธาชำนาญการพิเศษ

รองอธิบดีกรมสนับสนุนบริการสุขภาพ

ปฏิบัติราชการแทนอธิบดีกรมสนับสนุนบริการสุขภาพ

(นายประภาส จินตนา)

รองอธิบดีกรมสนับสนุนบริการสุขภาพ

ปฏิบัติราชการแทนอธิบดีกรมสนับสนุนบริการสุขภาพ

แบบอาคาร

บ้านพักข้าราชการปฏิบัติงาน
(บ้านแฝด)

แสดงแบบ

PERSPECTIVE

แบบเลขที่

11056

แผนที่

GN-0003

ลำดับที่

03/03

จำนวนรวม

35

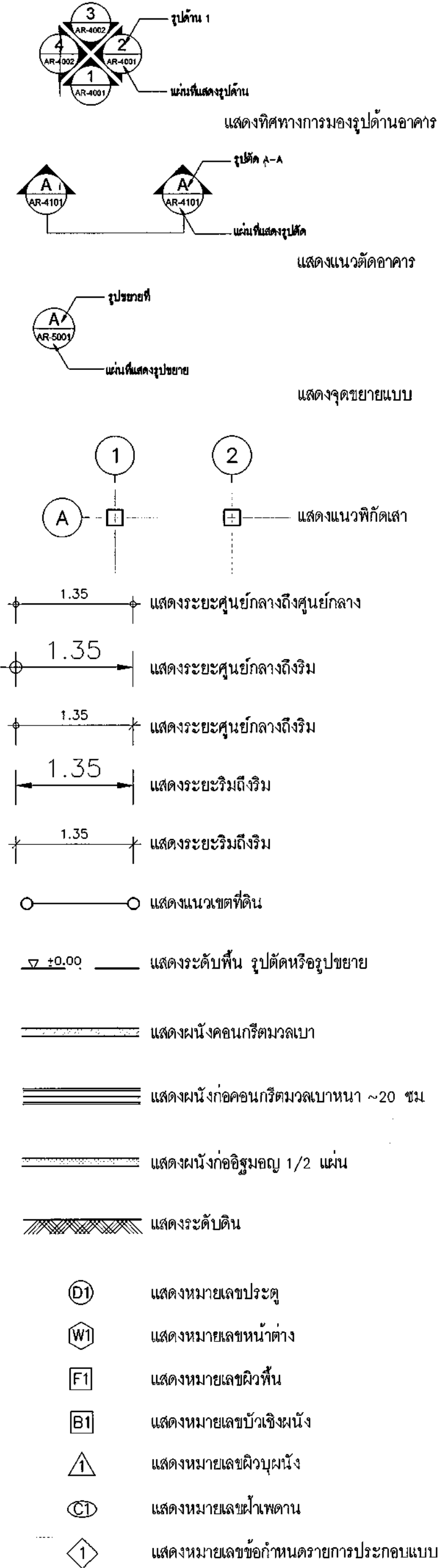
ชื่อหนังสือโครงการ

วันที่

วันที่

แบบร่างนี้เป็นงานลิขสิทธิ์ของกรมสนับสนุนบริการสุขภาพ
ห้ามทำซ้ำโดยไม่ได้รับอนุญาต

สัญลักษณ์ประกอบแบบ



รายการพื้น- บัวเชิงผนัง- ผนัง- ฝ้าเพดาน

ข้อกำหนดรายการประกอบแบบ

รายการผิวพื้น	
สัญลักษณ์	ความหมาย
F1	พื้นปูกระเบื้องเซรามิกผิวมัน ขนาดไม่น้อยกว่า 0.30x0.30ม. (สีและลายเลือกขณะก่อสร้าง)
F2	พื้นปูกระเบื้องเซรามิก ผิวด้าน ชนิดไม่มัน ขนาดไม่น้อยกว่า 0.30x0.30 ม.
F3	พื้น คสล. ผิวขัดมัน ผสมน้ำยากันซึม
F4	พื้น คสล. ผิวขัดมัน
F5	พื้น คสล. ผิวขัดเรียบ
รายการบัวเชิงผนัง	
สัญลักษณ์	ความหมาย
B1	บัวเชิงผนัง PVC. สูงประมาณ 0.10 ม. หนาไม่น้อยกว่า 9 มม. ชนิดตัน
รายละเอียดผนัง	
สัญลักษณ์	ความหมาย
1x	ผนังก่ออิฐมวลเบา หนา 7.5 ซม. สูงจรดท้องพื้นหรือท้องคาน
2x	ผนังก่ออิฐมวลเบารองพื้น สูงจรดท้องพื้นหรือท้องคาน
3x	ผนังคสล. ความหนาตามแบบวิศวกรรมโครงสร้าง
XA	ฉาบปูนเรียบ ทาสีอะคริลิกชนิดทากายนอก
XB	ฉาบปูนเรียบ ทาสีอะคริลิกชนิดทากายใน
XC	กรุกระเบื้องเซรามิก ชนิดผิวมัน ขนาดไม่น้อยกว่า 0.30x0.30 ม. สูงจรดฝ้าเพดาน มุมผนังที่กรุกระเบื้องติดตั้งผิว PVC สีเดียวกับกระเบื้อง
XD	ฉาบปูนเรียบ กรุผิวด้วยไม้เทียมตกแต่งผนังหน้า 6" ด้วร่อง 1" ทำสีเลียนแบบธรรมชาติ
รายละเอียดผนัง	
สัญลักษณ์	ความหมาย
C1	ฝ้าเพดานยิปซัมบอร์ด หนา 9 มม. ชนิดขอบลาด ฉาบรอยต่อเรียบ ทาสี โครงเคร่าเหล็กชุบสังกะสี หนาไม่ต่ำกว่าเบอร์ 24 ระบบ C-LINE ระยะโครงเคร่าโดยประมาณ 0.40x1.00 ม. ติดตั้งตามมาตรฐานผู้ผลิต
C2	ฝ้าเพดานยิปซัมบอร์ด หนา 9 มม. มีอลูมิเนียมพอลิเอสเตอร์ด้านหลังแผ่น ชนิดขอบลาด ฉาบรอยต่อเรียบ ทาสี โครงเคร่าเหล็กชุบสังกะสี หนาไม่ต่ำกว่าเบอร์ 24 ระบบ C-LINE ระยะโครงเคร่าโดยประมาณ 0.40x1.00 ม. ติดตั้งตามมาตรฐานผู้ผลิต
C3	ฝ้าเพดานยิปซัมบอร์ด หนา 9 มม. ชนิดทนความชื้น ชนิดขอบลาด ฉาบรอยต่อเรียบ ทาสี โครงเคร่าเหล็กชุบสังกะสี หนาไม่ต่ำกว่าเบอร์ 24 ระบบ C-LINE ระยะโครงเคร่าโดยประมาณ 0.40x1.00 ม. ติดตั้งตามมาตรฐานผู้ผลิต
C4	ฝ้าฉาบปูนเรียบทาสีสำหรับใต้พื้นคอนกรีตเททับที่ ส่วนที่ไม่ได้จัดให้เรียบร้อย และได้พื้นผิวเรียบที่จะต้องฉาบปูนก่อน เช่น พื้นสำเร็จรูปชนิดบล็อก และอื่นๆ ตามที่กำหนดให้ขณะก่อสร้าง
C5	ฝ้าเพดานไฟเบอร์ซีเมนต์ระบายอากาศ พร้อมตาข่ายไฟเบอร์กลาสกันแมลง ขนาด 60x120x0.40 ซม. โครงเคร่าเหล็กชุบสังกะสี ฉาบรอยต่อเรียบด้วยปูนฉาบรอยต่อแผ่นไฟเบอร์ซีเมนต์ทาสี
รายละเอียดหลังคา	
หลังคาผนังด้วยกระเบื้องลอนคู่ ขนาด 50x150 ซม. ความหนาไม่น้อยกว่า 6 มม. ความลาดชัน 10 องศา โดยมีระยะซ้อนทับของแผ่นกระเบื้องหลังคาไม่น้อยกว่า 0.50 ม. และการติดตั้งเป็นไปตามมาตรฐานผู้ผลิต ให้แผ่นกระเบื้องให้ทำการปูแผ่นพอลิเอสเตอร์ก่อนความชื้น	

ข้อกำหนดทั่วไปประกอบรายการพื้น

1. ที่ช่องท่อน้ำทิ้ง และทุกชั้น (ถ้ามี) ให้เทพื้น ค.ส.ล. ปิด ที่ระดับพื้น และยึดด้วยวัสดุป้องกันไฟลาม (ROCKWOOL) รอบท่อที่ทะลุพื้น ค.ส.ล.
2. กระเบื้องเซรามิก กระเบื้องแกรนิตโต้ กระเบื้องหินขัดสำหรับปู (รวมทั้งบัวเชิงผนัง) สีที่พื้นกระเบื้องยางและสีกรวดล้าง เลือกลายและกำหนดสีขณะก่อสร้าง
3. ผู้รับจ้างสามารถเลือกใช้กระเบื้องปูพื้นที่มีขนาดแตกต่างกันจากที่ระบุในรายการ แต่ต้องมีราคาไม่ต่ำกว่าในใบเสนอราคา (B.O.Q.) ที่เป็นส่วนหนึ่งของสัญญาจ้าง และต้องได้รับความเห็นชอบจากคณะกรรมการตรวจการจ้าง
4. การปูกระเบื้องเซรามิกหรือกระเบื้องแกรนิตโต้ให้ปฏิบัติตามวิธีมาตรฐานที่ระบุในรายการ และลักษณะของพื้นหน้าเป็นพื้นภายใน หรือภายนอกด้วยผลิตภัณฑ์ที่ได้มาตรฐาน ANSI หรือ EN ตามกรรมวิธีของผู้ผลิต และตามหลักวิชาช่าง เช่น ผลิตภัณฑ์ของ จอร์เจ้ คูกแก กอนอินทรีรี่ หรือ เทียนท่า ยานแนวด้วยกาวยานครึ่งแห้งหรือกาวติดที่เดียวกัน
5. ผู้รับจ้างต้องจัดทำแบบ SHOP DRAWING แสดงลวดลาย หรือแนวปูกระเบื้องพื้น แนวลัดแบ่งพื้นดินขัดตามที่ระบุในรายการพื้น เสนอให้คณะกรรมการตรวจการจ้างพิจารณาให้ความเห็นชอบก่อนดำเนินการ ทั้งนี้คณะกรรมการตรวจการจ้าง อาจให้ผู้รับจ้างจัดทำแบบ SHOP DRAWING ขึ้นมาที่จำเป็นเพิ่มเติมหากมีเหตุอันสมควรเพื่อความเรียบร้อยของงาน ซึ่งผู้รับจ้างต้องดำเนินการโดยไม่คิดค่าใช้จ่าย และเวลาเพิ่มแต่ประการใด
6. ผู้รับจ้างต้องจัดทำตัวอย่าง วัสดุปูพื้นหรือผิวที่ตามรายการแนบแนบพื้นต่าง ๆ รวมทั้งวัสดุอื่นที่เกี่ยวข้องตามรายการ พร้อมเอกสารที่เกี่ยวข้อง
7. พื้น ค.ส.ล. หล่อทับที่ทั้งหมด เช่น เฉลียง , ซักล้าง , ท้องน้ำ , กันสาด , ลาดท่า ให้ผสมน้ำยากันซึม

ข้อกำหนดทั่วไปประกอบรายการฝ้าเพดาน

1. ผู้รับจ้างต้องตรวจสอบแบบรูปและรายการงานระบบที่เกี่ยวข้องกับงานฝ้าเพดาน เช่น ระบบไฟฟ้า ปรับอากาศ สุขาภิบาลและระบบอื่นๆ เพื่อเตรียมโครงสร้างในการยึดฝ้าและระบบที่เกี่ยวข้องต่างๆ ให้เหมาะสมเรียบร้อยและแข็งแรง
2. ความสูงของฝ้าเพดานให้วัดจากระดับพื้นห้องและโอบนไปตามที่ระบุไว้ในแบบ ในกรณีที่ไม่ระบุความสูง หมายถึงเป็น ฝ้าท้องพื้น คสล. หรือให้ตรวจสอบกับรูปตัดหรือแบบขยาย
3. ระดับฝ้าเพดานสามารถเปลี่ยนแปลงได้ ในกรณีที่ต้องการติดตั้งกับงานระบบ หรือเพื่อให้เหมาะสมกับประโยชน์ใช้สอยและความเรียบร้อยแต่ต้องได้รับความเห็นชอบจากคณะกรรมการตรวจการจ้างเสียก่อน
4. ฝ้าเพดานส่วนที่ต่ำกว่าระดับฝ้าให้ใช้ฝ้าระดับสำหรับปูตามที่ระบุไว้ในรูปแบบและรายการ
5. การติดตั้งแผ่นฝ้าเพดานและโครงเคร่า ผู้รับจ้าง ต้องปฏิบัติตามข้อกำหนดและตามมาตรฐานของผู้ผลิตอย่างเคร่งครัด
6. ผู้รับจ้างต้องเตรียมตัวอย่างโครงเคร่า ฝ้าเพดาน และเอกสารที่เกี่ยวข้องเสนอให้คณะกรรมการตรวจการจ้างพิจารณานอมนัดดำเนินการ
7. ฝ้าเพดานที่เป็นท้องพื้น ค.ส.ล. ผู้รับจ้างต้องแต่งรอยต่อให้เรียบร้อย
8. สำหรับฝ้ายิปซัมบอร์ดฉาบเรียบให้ผู้รับจ้างติดตั้งช่องสำหรับ Service สำเร็จรูปอย่างน้อย ขึ้นละ 1 จุด ตำแหน่งและขนาดระบุระหว่างก่อสร้าง
9. ใต้ฝ้าเพดานของห้องที่มีระบบปรับอากาศขึ้นบนสุดหรือใต้หลังคา ให้วางฉนวนกันความร้อน หนาไม่น้อยกว่า 75 มม. ที่ได้รับฉลากเขียวของสผดปัน สังก่อตั้งโดยไทย

ข้อกำหนดทั่วไปประกอบรายการผนัง

1. ผนังโดยทั่วไป (หากมิได้ระบุเป็นอย่างอื่น) ให้ก่อด้วยอิฐมวลเบา ความหนาแน่นไม่มากกว่า 700 กก./ลบม. ขึ้นคุณภาพ G2 หรือขึ้นคุณภาพ G4 และใช้ปูนก่อ ปูนฉาบที่ใช้กับอิฐมวลเบาโดยเฉพาะ ทั้งนี้จะต้องติดตั้งตามมาตรฐานผู้ผลิต
2. ผนังทุกด้านของห้องน้ำให้ก่อด้วยอิฐมวลเบานิดไม่มีรูก่อครึ่งแผ่น
3. ความสูงของผนังโดยทั่วไปหากมิได้ระบุเป็นอย่างอื่น ผนังภายนอกและภายในให้ก่อสูงจรดท้องคาน หรือท้องพื้น คสล.
4. ผนังเหนือ SINK หากมิได้ระบุเป็นอย่างอื่น ให้ก่อด้วยกระเบื้องเซรามิก ขนาด~0.30x0.30 ม. สีเรียบ สูง 3 แผ่น หรือจรดตู้รู๊บกั้นเหนือ SINK ตลอดความกว้างผนัง
5. ผนังของห้องที่มีกรุกระเบื้องเซรามิก หรือกระเบื้องแกรนิตโต้ ให้ใช้ตัว PVC. สีใกล้เคียงกับสีกระเบื้องปูผนัง ติดตั้งที่มุมเสา มุมผนัง และกระเบื้องผนังแนบนสุดที่ไม่ได้ชนฝ้าเพดาน โดยให้ติดตั้งเฉพาะส่วนที่เป็นมุมนอกเท่านั้น (มุมในไม่ต้องติด) หากมิได้ระบุเป็นอย่างอื่น
6. ผู้รับจ้างสามารถเลือกใช้กระเบื้องปูผนังที่มีขนาดแตกต่างกันจากที่ระบุในรายการ แต่ต้องมีราคาไม่ต่ำกว่าในใบเสนอราคา (B.O.Q.) ที่เป็นส่วนหนึ่งของสัญญาจ้าง และต้องได้รับความเห็นชอบจากคณะกรรมการตรวจการจ้าง
7. การปูกระเบื้องที่ผนังให้ปฏิบัติตามวิธีมาตรฐานที่ระบุในรายการ และลักษณะพื้นหน้าเป็นผนังภายในหรือภายนอก ด้วยผลิตภัณฑ์ที่ได้มาตรฐาน ANSI หรือ EN 1348 ตามกรรมวิธีของผู้ผลิต และตามหลักวิชาช่างเช่น ผลิตภัณฑ์ของจอร์เจ้ คูกแก กอนอินทรีรี่รี่ เทียนท่า ยานแนวด้วยกาวยานครึ่งแห้งหรือกาวติดที่เดียวกัน
8. ผู้รับจ้างต้องจัดทำแบบ SHOP DRAWING แสดงแนวลวดลายหรือ แนวปูกระเบื้องผนัง เสนอให้คณะกรรมการตรวจการจ้าง พิจารณาให้ความเห็นชอบก่อนดำเนินการ
9. ผู้รับจ้างต้องจัดทำตัวอย่างวัสดุผนัง เสนอให้คณะกรรมการตรวจการจ้าง พิจารณาให้ความเห็นชอบก่อนดำเนินการ

กรมสนับสนุนบริการสุขภาพ กองแบบแผน

โครงการจัดทำอาคารอยู่อาศัยรวมและบ้านพักของสถานบริการสุขภาพ กระทรวงสาธารณสุข

ผู้เขียนแบบ
กฤษณัทธ์ สำราญใจ
สถาปนิก
กฤษณัทธ์ สำราญใจ ฅ-สถ.20863

หัวหน้ากำกับมาตรฐานวิชาชีพสถาปัตยกรรม
วัฒนา สุวิวัฒนา ฅ-สถ.1476
กฤษณัทธ์ สำราญใจ ฅ-สถ.2270

วิศวกรโยธา
เนพทล บุญยอด ฅช.64844
ณัฐภัทร ศิวลิปะประพันธ์ ฅช.68339

หัวหน้ากำกับมาตรฐานวิชาชีพวิศวกรรมโยธา
สมศักดิ์ อัครวนศิริ ฅช.6889

มีแผนกฯ/นายช่างศิลป
หัวหน้ากำกับมาตรฐานวิชาชีพวิศวกรรมโยธา
จิตรเชษฐ์ สายแฉ่ง ๖-สถ.167
สุวรรณี รุ่งเรืองดี

วิศวกรเครื่องกล/นายช่างเครื่องกล
หัวหน้ากำกับมาตรฐานวิชาชีพวิศวกรรมเครื่องกล
ประสิทธิ์ วัฒนศิริโพธิ์ ฅช.3512
ราชันต์ กลั่นกลิ่น ฅช.26898

วิศวกรไฟฟ้า/นายช่างไฟฟ้า
สุเทพ เข้มขัน ฅช.39591
ภานุวิไล ยาศิ
หัวหน้ากำกับมาตรฐานวิชาชีพวิศวกรรมไฟฟ้า
บุญยืน อรุณจิตต์ ฅช.3303
วรสิทธิ์ พันธุ์โสธร ฅช.5236

วิศวกรสิ่งแวดล้อม/นายช่างสิ่งแวดล้อม
พิชญะ เขียวภาษา ฅช.184

หัวหน้ากำกับมาตรฐานวิชาชีพวิศวกรรมสิ่งแวดล้อม
สมนึก อรรถวิเศษศิริ ฅช.164

หัวหน้ากลุ่มมาตรฐานอาคารและสภาพแวดล้อม + สมศักดิ์ อัครวนศิริ ฅช.6889

ผู้อำนวยการกองแบบแผน
(นายชาติวิ ปัญญาพรวิเชียร)
วิศวกรโยธาชำนาญการพิเศษ
ผู้ควบคุมการดำเนินงานก่อสร้าง
สถาปนิกชำนาญการพิเศษ

(นายประภาส จิตดาศิริบุตร)
รองอธิบดีกรมสนับสนุนบริการสุขภาพ
ผู้อำนวยการแผนอำนวยการสนับสนุนบริการสุขภาพ
แบบอาคาร

บ้านพักข้าราชการปฏิบัติงาน (บ้านแฝด)

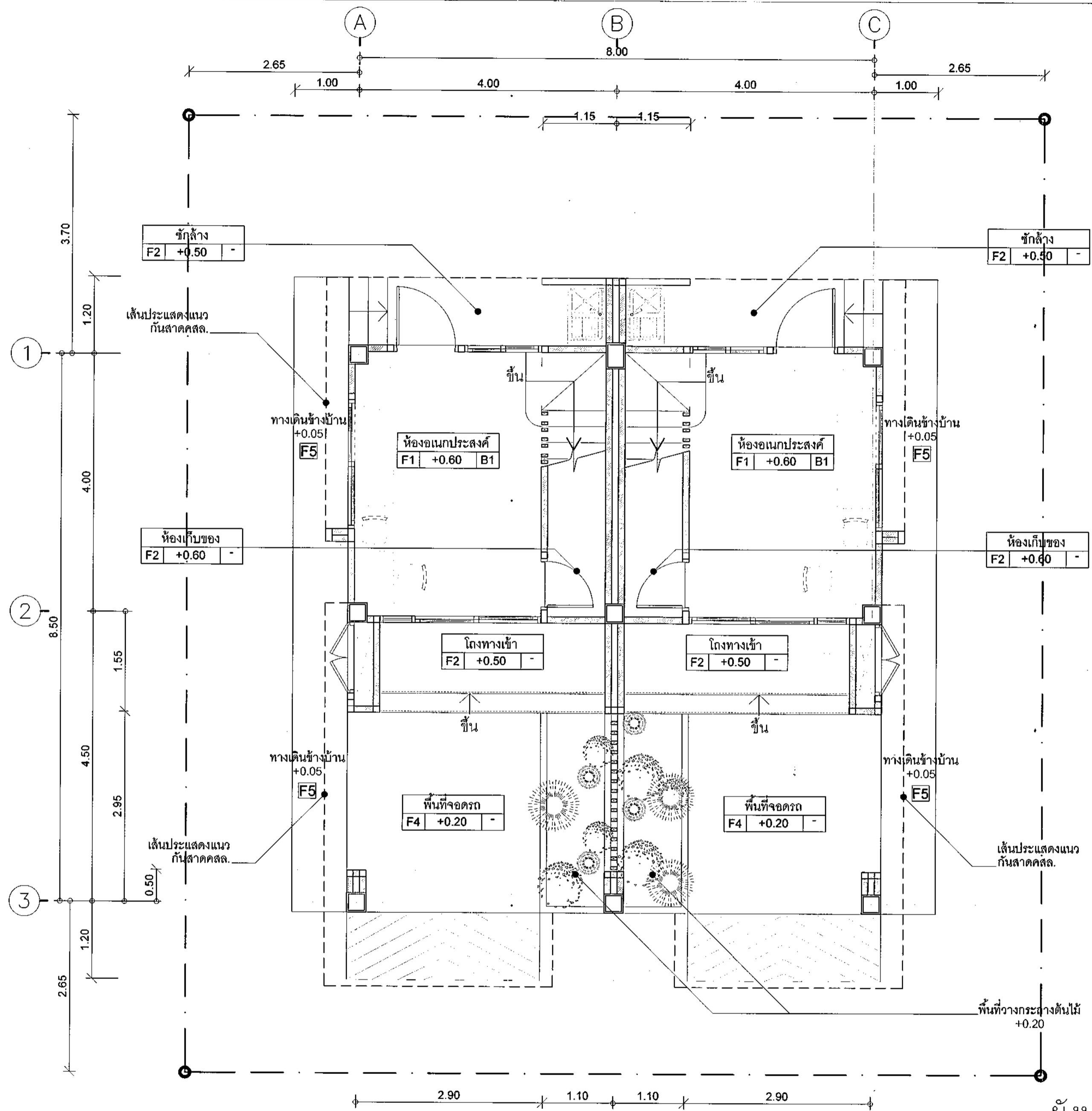
แสดงแบบสัญลักษณ์ที่ใช้ประกอบแบบและรายการประกอบแบบก่อสร้าง

แบบเลขที่ 11056

แผนที่ AR-0001 ลำดับที่ 01/22 จำนวนรวม 55

ชื่อหนังสือโครงการ วันที่

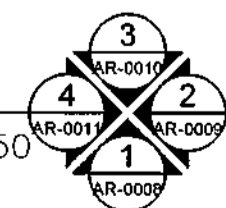
แบบก่อสร้างนี้ เป็นทรัพย์สินลิขสิทธิ์ของราชการ มิใช่ทรัพย์สินส่วนบุคคล และไม่ใช่มรดก



ผังบริเวณ

มาตราส่วน

1:50



กรมสนับสนุนบริการสุขภาพ
กองแบบแผน

โครงการ
จัดทำอาคารอู่อาศัยรวมและบ้านพัก
ของสถานบริการสุขภาพ
กระทรวงสาธารณสุข

ผู้เขียนแบบ

กุลนันท์ สำชญ์ใจ

สถาปนิก

กุลนันท์ สำชญ์ใจ ภ-สถ.20863

หัวหน้ากำกับมาตรฐานวิชาชีพสถาปัตยกรรม

วัฒนา สุธินานต์ ส-สถ.1476

กฤษฎิ์ ยุดา ส-สถ.2270

วิศวกรโยธา

นพพล บุญย้อย ภย.64844

นิติกร สิริสิงห์ประทีป ภย.68339

หัวหน้ากำกับมาตรฐานวิชาชีพวิศวกรรมโยธา

สมศักดิ์ อัครนามศรี สย.6889

มีนาคม/นายช่างศิลป์

หัวหน้ากำกับมาตรฐานวิชาชีพทัศนศิลป์

จักรเชษฐ์ สายมเลา อ-สถ.167

สุวรรณิ รุ่งเรืองศรี

วิศวกรเครื่องกล/นายช่างเครื่องกล

หัวหน้ากำกับมาตรฐานวิชาชีพวิศวกรรมเครื่องกล

ประสิทธิ์ พรรณศิริไพฑูริย์ สก.3512

เวชยันต์ กลั่นภักธิกรณ ภก.26896

วิศวกรไฟฟ้า/นายช่างไฟฟ้า

สุเทพ เข้มขัน ภพ.39591

ภานุวิธ ชาติ

หัวหน้ากำกับมาตรฐานวิชาชีพวิศวกรรมไฟฟ้า

บุญอิน อรุณพิพัฒน์ สพท.3303

วรสิทธิ์ พันธุ์เกษร สพท.5236

วิศวกรสิ่งแวดล้อม/นายช่างสิ่งแวดล้อม

พิเชฐ เขียวภาษา สส.184

หัวหน้ากำกับมาตรฐานวิชาชีพวิศวกรรมสิ่งแวดล้อม

สมนึก อรรณวิศนะศิริ สส.164

หัวหน้ากลุ่มมาตรฐานอาคารและสภาพแวดล้อม 4

สมศักดิ์ อัครนามศรี สย.6889

ผู้ออกแบบ/กองแบบแผน

(นายชาติวิ ปัญญาพรวิเศษ)

วิศวกรโยธานาฏการพิเศษ

อธิบดีกรมสนับสนุนบริการสุขภาพ

แบบอาคาร

บ้านพักข้าราชการปฏิบัติงาน (บ้านแฝด)

แสดงแบบ

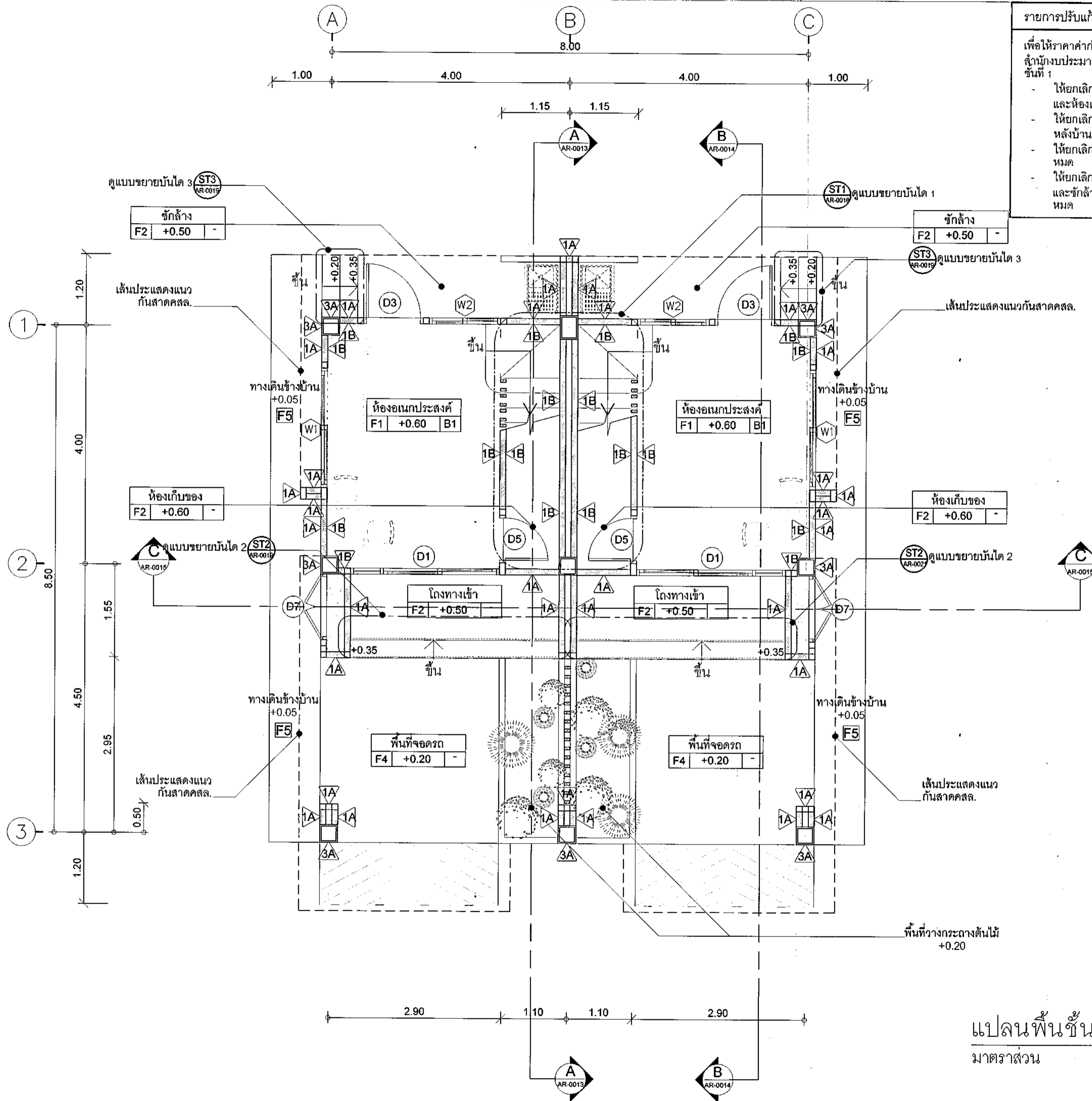
ผังบริเวณ

แบบเลขที่ 11056

แผ่นที่ AR-0002 ลำดับที่ 02/22 จำนวนรวม 55

ชื่อหนังสือ/โครงการ วันที่

แบบร่างนี้ เป็นทรัพย์สินของกระทรวงสาธารณสุข มิใช่ของบุคคลอื่นใด



รายการปรับแก้แบบให้สอดคล้องกับราคาสำนักงานประมาณ

เพื่อให้ราคาค่าก่อสร้างของบ้านพักเป็นไปตามงบประมาณของสำนักงานประมาณ ให้ก่อสร้างโดยมีรายการยกเลิก ดังนี้

ชั้นที่ 1

- ให้ยกเลิกผนังชั้น 1 ทั้งหมด ในส่วนของห้องนอนประสงค์ และห้องเก็บของบริเวณโถงทางเข้า
- ให้ยกเลิกประตู D1 (ทางเข้าหน้าบ้าน), ประตู D2 (ทางออกหลังบ้าน) และประตู D8 (ประตูห้องเก็บของ) ออกทั้งหมด
- ให้ยกเลิกหน้าต่าง W1 และ W2 ของห้องนอนประสงค์ทั้งหมด
- ให้ยกเลิกพื้น F1 ห้องนอนประสงค์ และพื้น F2 โถงทางเข้า และซีกล่าง ให้เปลี่ยนเป็นพื้น F4 พื้นผิว ค.ส.ล. ขัดมันทั้งหมด

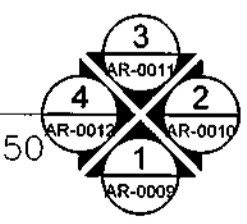


กรมสนับสนุนบริการสุขภาพ
กองแบบแผน

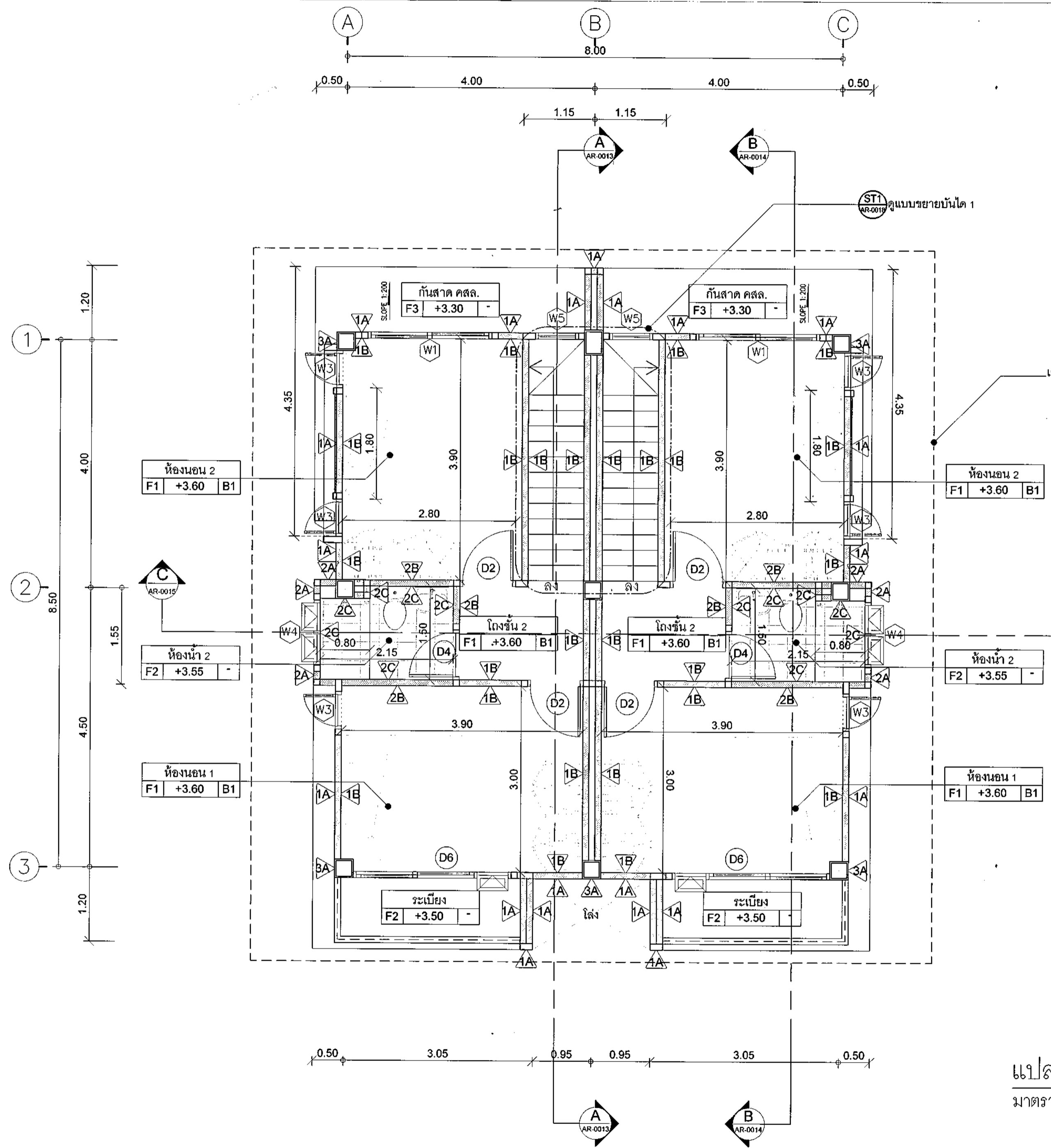
โครงการ
จัดทำอาคารอยู่อาศัยรวมและบ้านพัก
ของสถานบริการสุขภาพ
กระทรวงสาธารณสุข

ผู้เขียนแบบ	กุลนิพนธ์ สี่ชาตญา
สถาปนิก	กุลนิพนธ์ สี่ชาตญา ๒-๒๑๒๒๖๖๓
หัวหน้าทีมมาตรฐานวิชาชีพสถาปัตยกรรม	วิมลนาถ สุทธิวัฒนา ๕-๒๑๑๑๔๗๕
หัวหน้าทีมมาตรฐานวิชาชีพวิศวกรรมโยธา	นพพล บุญยชัย ๒๑๖๔๘๔๔
หัวหน้าทีมมาตรฐานวิชาชีพวิศวกรรมเครื่องกล	ณัฐภัทร ศิริสิงห์ประพันธ์ ๒๑๖๘๓๓๙
หัวหน้าทีมมาตรฐานวิชาชีพวิศวกรรมไฟฟ้า	วราภรณ์ วัฒนศิริ ๒๑๖๘๑๑๑
หัวหน้าทีมมาตรฐานวิชาชีพวิศวกรรมสิ่งแวดล้อม	สมนึก อรรถรัตน์ศิริ ๒๑๖๑๖๔
หัวหน้าทีมมาตรฐานวิชาการและสถาปัตยกรรมศาสตร์	สมนึก อรรถรัตน์ศิริ ๒๑๖๘๑๑๑
ผู้ร่วมรายการกองแบบแผน	(นายชาติตรี ปัญญาพรวิทย์) วิศวกรโยธาชำนาญการพิเศษ
อธิบดีกรมสนับสนุนบริการสุขภาพ	(นายประภาส ใจดี) วิศวกรโยธา

แปลนพื้นที่ชั้นที่ 1
มาตราส่วน 1:50



แบบอาคาร	บ้านพักข้าราชการปฏิบัติงาน (บ้านแฝด)
แสดงแบบ	แปลนพื้นที่ชั้นที่ 1
แบบเลขที่	11056
แผนที่	AR-0003
ลำดับที่	03/22
จำนวนรวม	55
ชื่อและชื่อลูกของนัก	วันที่
แบบก่อสร้างเป็นงานวิศวกรรมโยธา	หน้า ๖



รายการปรับแก้แบบให้สอดคล้องกับราคาสำนักรงบประมาณ
 เพื่อให้ราคาค่าก่อสร้างของบ้านพักเป็นไปตามงบประมาณของ
 สำนักงบประมาณ ให้ก่อสร้างโดยมีรายการยกเลิก ดังนี้
 ชั้นที่ 2
 - ให้เพิ่มประตู D2 บริเวณบันได ในช่วงกึ่งกลางที่ 2 โดยให้
 บ้านประตูเปิดเข้ามายังโถงบันไดชั้น 2 และเหนือวงกบประตู
 ให้ทำการก่อสร้างเอ็นทับหลัง พร้อมก่ออิฐฉาบปูนให้สูงจรด
 ท้องคาน

แปลนพื้นที่ 2
 มาตรฐาน
 1:50



กรมสนับสนุนบริการสุขภาพ
 กองแบบแผน

โครงการ
 จัดทำอาคารอยู่อาศัยรวมและบ้านพัก
 ของสถานบริการสุขภาพ
 กระทรวงสาธารณสุข

ผู้เขียนแบบ	กุลนันท์ สำราญใจ
สถาปนิก	กุลนันท์ สำราญใจ ก-สถ.20863
หัวหน้าทีมมาตรฐานวิชาชีพสถาปัตยกรรม	วัฒนา สุทธิมาตร ส-สถ.1476
หัวหน้าทีมมาตรฐานวิชาชีพวิศวกรรมโยธา	กฤษฎิ์ อยู่คง ส-สถ.2270
วิศวกรโยธา	นพพล บุญน้อย กย.64844
นักสำรวจ	ณัฐวิภา ศรีสิงห์ สย.68339
หัวหน้าทีมมาตรฐานวิชาชีพวิศวกรรมโยธา	สมศักดิ์ อัครานนตรี สย.68869
มีแผนการ/นายช่างศิลป	
หัวหน้าทีมมาตรฐานวิชาชีพวิศวกรรมโยธา	จิตรเชษฐ์ สายแสง ว-ส.167
วิศวกรโยธา	สุวรรณี รุ่งเรืองศรี
วิศวกรเครื่องกล/นายช่างเครื่องกล	
หัวหน้าทีมมาตรฐานวิชาชีพวิศวกรรมเครื่องกล	ประสิทธิ์ พรหมศิริ โภท.3512
วิศวกรไฟฟ้า/นายช่างไฟฟ้า	เวรชัยศักดิ์ กัณฑ์กรรณ์ กท.26896
วิศวกรไฟฟ้า/นายช่างไฟฟ้า	สุเทพ เข้มขัน กท.39591
หัวหน้าทีมมาตรฐานวิชาชีพวิศวกรรมไฟฟ้า	บุญยืน อยู่พิทักษ์ สท.3303
วิศวกรสิ่งแวดล้อม/นายช่างสิ่งแวดล้อม	วรสิทธิ์ พันธุ์สุภสร สท.5236
วิศวกรสิ่งแวดล้อม/นายช่างสิ่งแวดล้อม	พิชชุตม์ เรืองภักษา สส.184
หัวหน้าทีมมาตรฐานวิชาชีพวิศวกรรมสิ่งแวดล้อม	สมนึก อรรถวิเศษศิริ สส.154
หัวหน้าทีมมาตรฐานวิชาการและสถาปัตยกรรม 4	ศักดิ์ศักดิ์ อัครานนตรี สส.6889
ผู้อำนวยการกองแบบแผน	(นายชาติกร ปัญญาพรวิทยา) วิศวกรโยธาชำนาญการพิเศษ
ผู้ควบคุมแบบและก่อสร้าง	อธิบดีกรมสนับสนุนบริการสุขภาพ

(นายประภาส จิตตารัตน์)
 รองอธิบดีกรมสนับสนุนบริการสุขภาพ
 ปฏิบัติราชการแทนอธิบดีกรมสนับสนุนบริการสุขภาพ

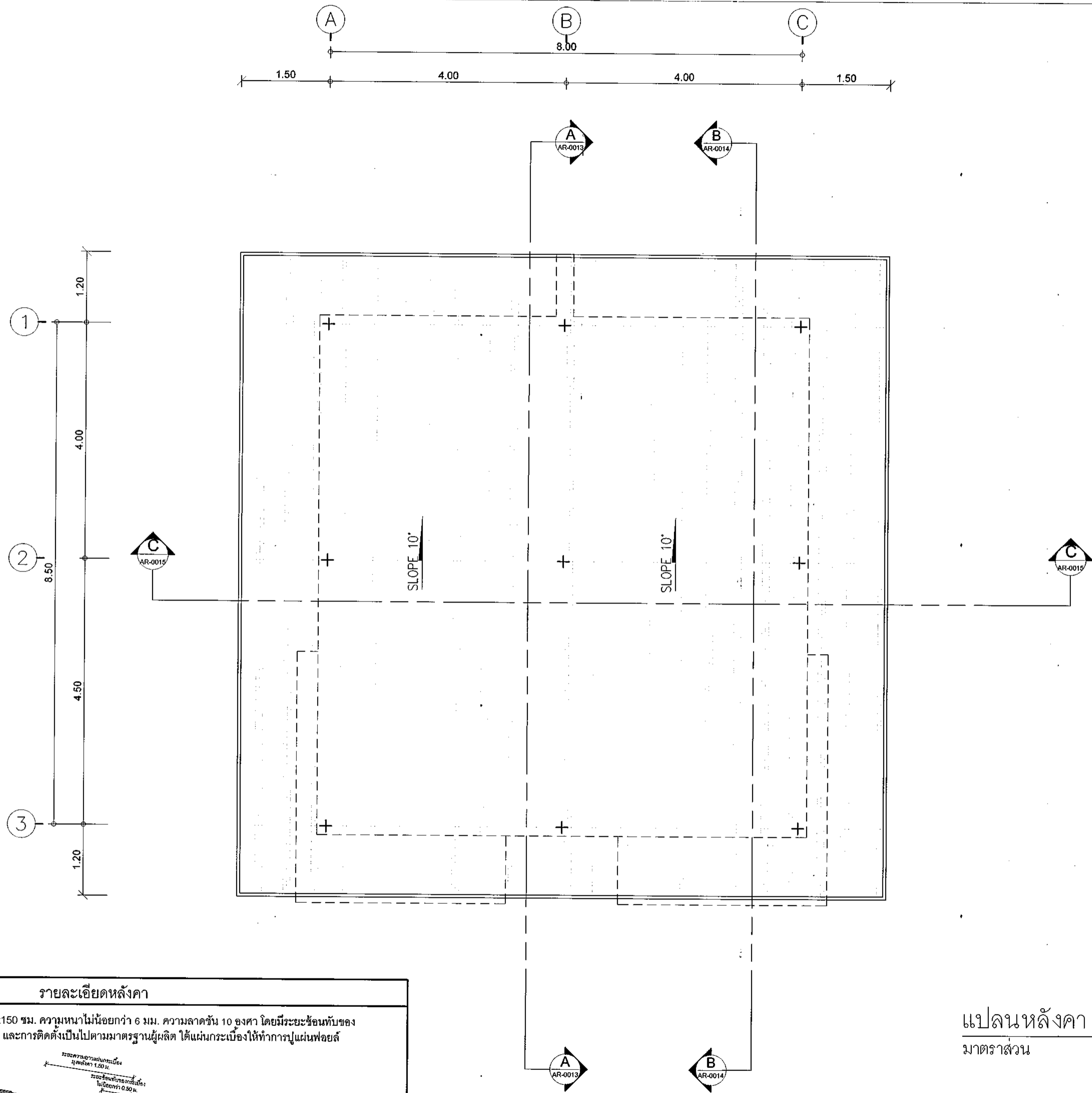
แบบอาคาร
 บ้านพักข้าราชการปฏิบัติงาน
 (บ้านแฝด)

แสดงแบบ
 แปลนพื้นที่ 2

แบบเลขที่
 11056

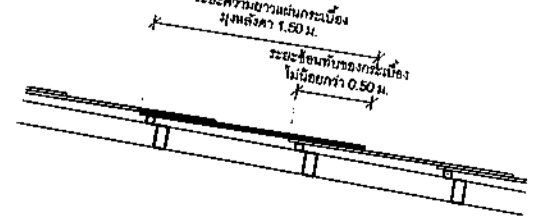
แผ่นที่	AR-0004	ลำดับที่	04/22	จำนวนรวม	55
เขียนโดย/วิศวกรโยธา		วันที่			

แบบก่อสร้างนี้, อนุญาตให้ใช้ก่อสร้างได้เฉพาะโครงการที่ระบุไว้เท่านั้น
 ห้ามทำซ้ำโดยไม่ได้รับอนุญาต



รายละเอียดหลังคา

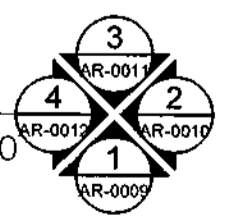
หลังคาไม้กระดานซ้อนกัน ขนาด 50x150 มม. ความหนาไม่น้อยกว่า 6 มม. ความลาดชัน 10 องศา โดยมีระยะซ้อนทับของแผ่นกระดานหลังคาไม่น้อยกว่า 0.50 ม. และการติดตั้งเป็นไปตามมาตรฐานผู้ผลิต ได้แผ่นกระดานให้ทำการปูแผ่นพอยต์สะท้อนความร้อน



แปลนหลังคา

มาตราส่วน

1:50



กรมสนับสนุนบริการสุขภาพ
กองแบบแผน

โครงการ
จัดทำอาคารอยู่อาศัยรวมและบ้านพัก
ของสถานบริการสุขภาพ
กระทรวงสาธารณสุข

ผู้เขียนแบบ

กุลนันทน์ สำราญใจ

สถาปนิก

กุลนันทน์ สำราญใจ ภ-สถ.20863

หัวหน้าทีมมาตรฐานวิชาชีพสถาปัตยกรรม

วัฒนา สุธิขนาด ส-สถ.1476

วิศวกรโยธา

นพพล บุญน้อย ภย.64844

วิศวกรโยธา

ณัฐพร ศิริประพันธ์ ภย.68339

หัวหน้าทีมมาตรฐานวิชาชีพวิศวกรรมโยธา

สมศักดิ์ อัครานวลี สย.6889

มีนาคม/นายช่างศิลป

หัวหน้าทีมมาตรฐานวิชาชีพมีนาคมศิลป

ชัชวาลย์ สายแดง ว-สน.167

วิศวกรไฟฟ้า/นายช่างไฟฟ้า

สุเทพ เข้มขัน ภทก.39591

หัวหน้าทีมมาตรฐานวิชาชีพวิศวกรรมไฟฟ้า

บุญยืน อยู่พิพัฒน์ สทก.3303

วิศวกรสิ่งแวดล้อม/นายช่างเครื่องกล

พิเชฐ เขียวภาษา สส.184

หัวหน้าทีมมาตรฐานวิชาชีพวิศวกรรมสิ่งแวดล้อม

สมนึก อรรณพณะศิริ สส.164

หัวหน้าทีมมาตรฐานอาคารและสภาพแวดล้อม

สมศักดิ์ อัครานวลี สย.6889

ผู้อำนวยการกองแบบแผน

(นายชาติ ปิณฑุพรวิจิตร)

วิศวกรโยธาชำนาญการพิเศษ

รองอธิบดีกรมสนับสนุนบริการสุขภาพ

แบบอาคาร

บ้านพักข้าราชการปฏิบัติงาน

(บ้านแฝด)

แสดงแบบ

แปลนหลังคา

แบบเลขที่

11056

วันที่

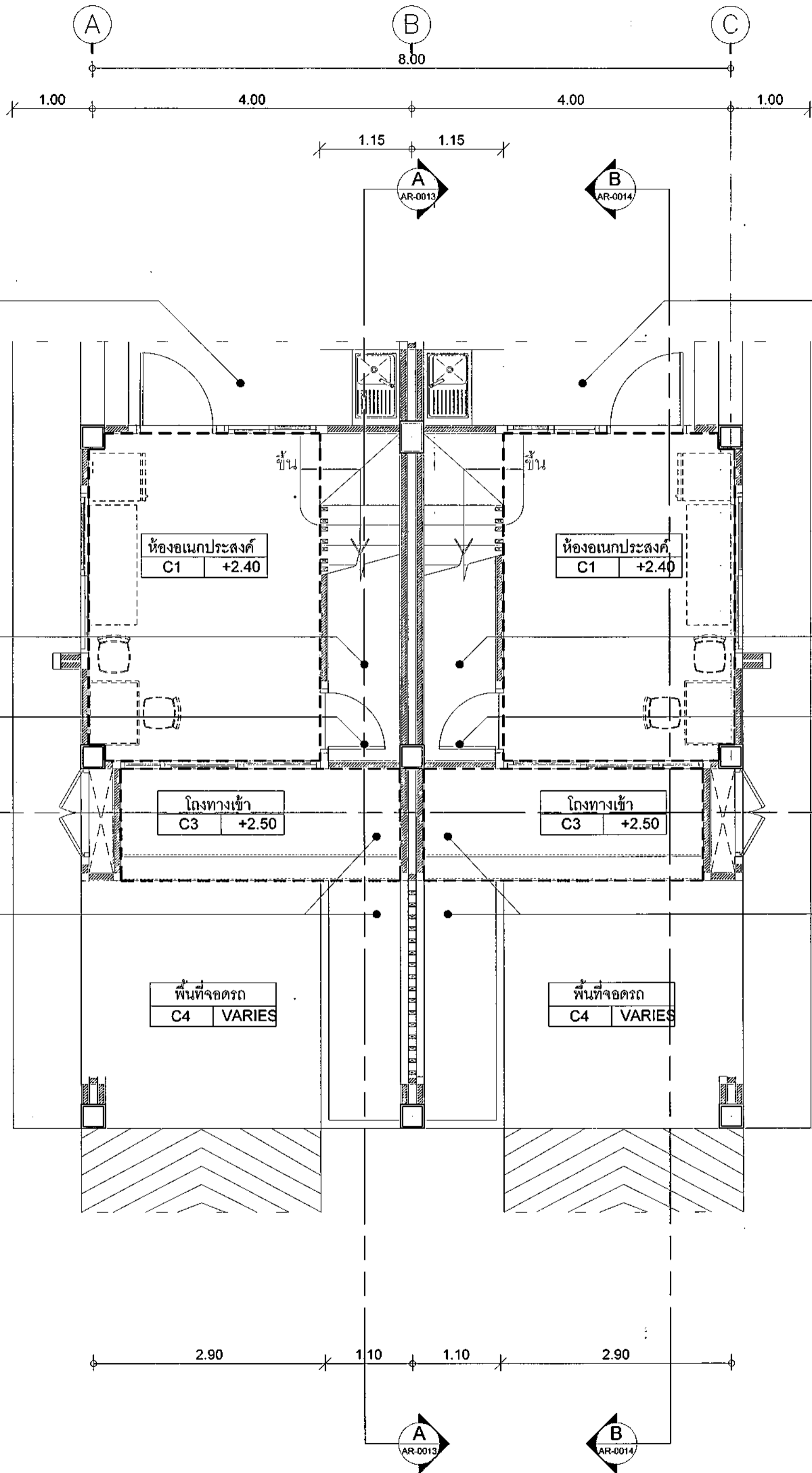
AR-0005 05/22

ชื่อหนังสือประกอบ

วันที่

แบบร่างนี้เป็นทรัพย์สินของราชการสงวนลิขสิทธิ์

ห้ามทำซ้ำโดยไม่ได้รับอนุญาต



รายการปรับแก้แบบให้สอดคล้องกับราคาวัสดุก่อสร้างประมาณ

เพื่อให้ราคาค่าก่อสร้างของบ้านพักเป็นไปตามงบประมาณของ
สำนักงบประมาณ ให้ก่อสร้างโดยมีรายการยกเลิก ดังนี้
ชั้นที่ 1

- ให้ยกเลิกฝ้าเพดาน C1 ภายในห้องนอนประตงค์ และ
เปลี่ยนเป็น C4
- ให้ยกเลิกฝ้าเพดาน C3 บริเวณโถงทางเข้า และเปลี่ยนเป็น
ฝ้าเพดาน C4



กรมสนับสนุนบริการสุขภาพ
กองแบบแผน

โครงการ
จัดทำอาคารอยู่อาศัยรวมและบ้านพัก
ของสถานบริการสุขภาพ
กระทรวงสาธารณสุข

ผู้เขียนแบบ	กุลนิพนธ์ ลำชาดูใจ
สถาปนิก	กุลนิพนธ์ ลำชาดูใจ ภ-สถ.20863
หัวหน้ากำกับมาตรฐานวิชาชีพสถาปัตยกรรม	วัฒนา สุธิรนาถ ภ-สถ.1476
หัวหน้ากำกับมาตรฐานวิชาชีพวิศวกรรมโยธา	สมศักดิ์ อัครนวศรี สย.6889
หัวหน้ากำกับมาตรฐานวิชาชีพวิศวกรรมไฟฟ้า	ประสิทธิ์ พจนศิริไพฑูริย์ สก.3512
หัวหน้ากำกับมาตรฐานวิชาชีพวิศวกรรมเครื่องกล	พิชิต วัฒนภาษา สส.184
หัวหน้ากำกับมาตรฐานวิชาชีพวิศวกรรมสิ่งแวดล้อม	สมนึก อรรณพประวีร์ สส.164
หัวหน้ากลุ่มมาตรฐานอาคารและสภาพแวดล้อม	สมศักดิ์ อัครนวศรี สย.6889
ผู้ตรวจการกองแบบแผน	(นายชาติวี ปัญญาพรวิเทศ) วิศวกรโยธาชำนาญการพิเศษ

(นายประภาส จิตตาวิวัฒน์)
รองอธิบดีกรมสนับสนุนบริการสุขภาพ
ปฏิบัติราชการแทนอธิบดีกรมสนับสนุนบริการสุขภาพ

แบบอาคาร
บ้านพักข้าราชการปฏิบัติงาน
(บ้านแฝด)

แสดงแบบ
ผังฝ้าเพดานชั้นที่ 1

แบบเลขที่
11056

วันที่
AR-0006 06/22

แบบร่างนี้เป็นงานลิขสิทธิ์ของกรมสนับสนุนบริการสุขภาพ
ห้ามทำซ้ำโดยไม่ได้รับอนุญาต

สัญลักษณ์	รายละเอียดฝ้าเพดาน	ความหมาย
Ⓒ1	ฝ้าเพดานเอ็ปรีบอร์ด ขนาด 9 มม. ชนิดขอบลาด จากรอยต่อเรียบ ทาสี โครงสร้างเหล็กชุบสังกะสี ขนาด 1.00x1.00 ม. ติดตั้งตามมาตรฐานผู้ผลิต	
Ⓒ2	ฝ้าเพดานเอ็ปรีบอร์ด ขนาด 9 มม. มีคุณสมบัติป้องกันเสียงรบกวน ชนิดขอบลาด จากรอยต่อเรียบ ทาสี โครงสร้างเหล็กชุบสังกะสี ขนาด 1.00x1.00 ม. ติดตั้งตามมาตรฐานผู้ผลิต	
Ⓒ3	ฝ้าเพดานเอ็ปรีบอร์ด ขนาด 9 มม. ชนิดขอบลาด จากรอยต่อเรียบ ทาสี โครงสร้างเหล็กชุบสังกะสี ขนาด 1.00x1.00 ม. ติดตั้งตามมาตรฐานผู้ผลิต	
Ⓒ4	ฝ้าเพดานเอ็ปรีบอร์ด ขนาด 9 มม. ชนิดขอบลาด จากรอยต่อเรียบ ทาสี โครงสร้างเหล็กชุบสังกะสี ขนาด 1.00x1.00 ม. ติดตั้งตามมาตรฐานผู้ผลิต	
Ⓒ5	ฝ้าเพดานไฟเบอร์ซีเมนต์ระบอบอากาศ หรือฝ้าใยหินใยหินชนิดแผ่นขนาด 60x120x0.40 ซม. จากรอยต่อเรียบด้วยปูนจากรอยต่อแผ่นไฟเบอร์ซีเมนต์ ทาสี	

ผังฝ้าเพดานชั้นที่ 1
มาตราส่วน 1:50



กรมสนับสนุนบริการสุขภาพ
กองแบบแผน

โครงการ
จัดทำอาคารอยู่อาศัยรวมและบ้านพัก
ของสถานบริการสุขภาพ
กระทรวงสาธารณสุข

ผู้เขียนแบบ

คุณนันทน์ สี่ชาญใจ

สถาปนิก

คุณนันทน์ สี่ชาญใจ ภ-สถ.20863

หัวหน้ากำกับมาตรฐานวิชาชีพสถาปัตยกรรม

วัฒนา สุธิรณาด ส-สถ.1476

กฤษฎิ์ อยู่คง ส-สถ.2270

วิศวกรโยธา

นพพล บุญย้อย ภก.64844

ณัฐภัทร ศิลลิมโระพันธ์ ภก.68339

หัวหน้ากำกับมาตรฐานวิชาชีพวิศวกรรมโยธา

สมศักดิ์ อัครนวงส์ สย.6889

มีคุณพจนกร/นายช่างศิลป

หัวหน้ากำกับมาตรฐานวิชาชีพนิติงานศิลป์

จิตรเชษฐ์ สายมุลอง ว-สน.167

สุวรรณณี ใจเรืองศรี

วิศวกรเครื่องกล/นายช่างเครื่องกล

หัวหน้ากำกับมาตรฐานวิชาชีพวิศวกรรมเครื่องกล

ประสิทธิ์ พรหมศิริไพฑูย์ สก.3512

เวรยนต์ กลิ่นกลิ่นณ์ ภก.26896

วิศวกรไฟฟ้า/นายช่างไฟฟ้า

สุเทพ เตมียัน ภพท.39591

ภาณุวิศ ยาศิ

หัวหน้ากำกับมาตรฐานวิชาชีพวิศวกรรมไฟฟ้า

บุญยืน อัญจิตติภน สทท.3303

วรสิทธิ์ พันธุ์เกษร สทท.5236

วิศวกรสิ่งแวดล้อม/นายช่างเครื่องกล

พิเชษฐ เขียวภาษา สส.184

หัวหน้ากำกับมาตรฐานวิชาชีพวิศวกรรมสิ่งแวดล้อม

สมนึก อรรถรัตนศิริ สส.164

หัวหน้ากลุ่มมาตรฐานอาคารและสภาพแวดล้อม 4

สมศักดิ์ อัครนวงส์ สย.6889

ผู้อำนวยการกองแบบแผน

(นายชาติกร ปิณฑุภาพวิเชียร)

วิศวกรโยธานายช่างโยธา

นายวิชากร กองแบบแผน

(นายประภาส จิตตวิจิตร)

รองอธิบดีกรมสนับสนุนบริการสุขภาพ

ปลัดกองการแผนผังเมืองและภูมิสถาปัตย์

แบบอาคาร

บ้านพักข้าราชการปฏิบัติงาน

(บ้านแฝด)

แสดงแบบ

ผังผังอาคารชั้นที่ 2

แบบเลขที่

11056

วันที่

AR-0007

วันที่

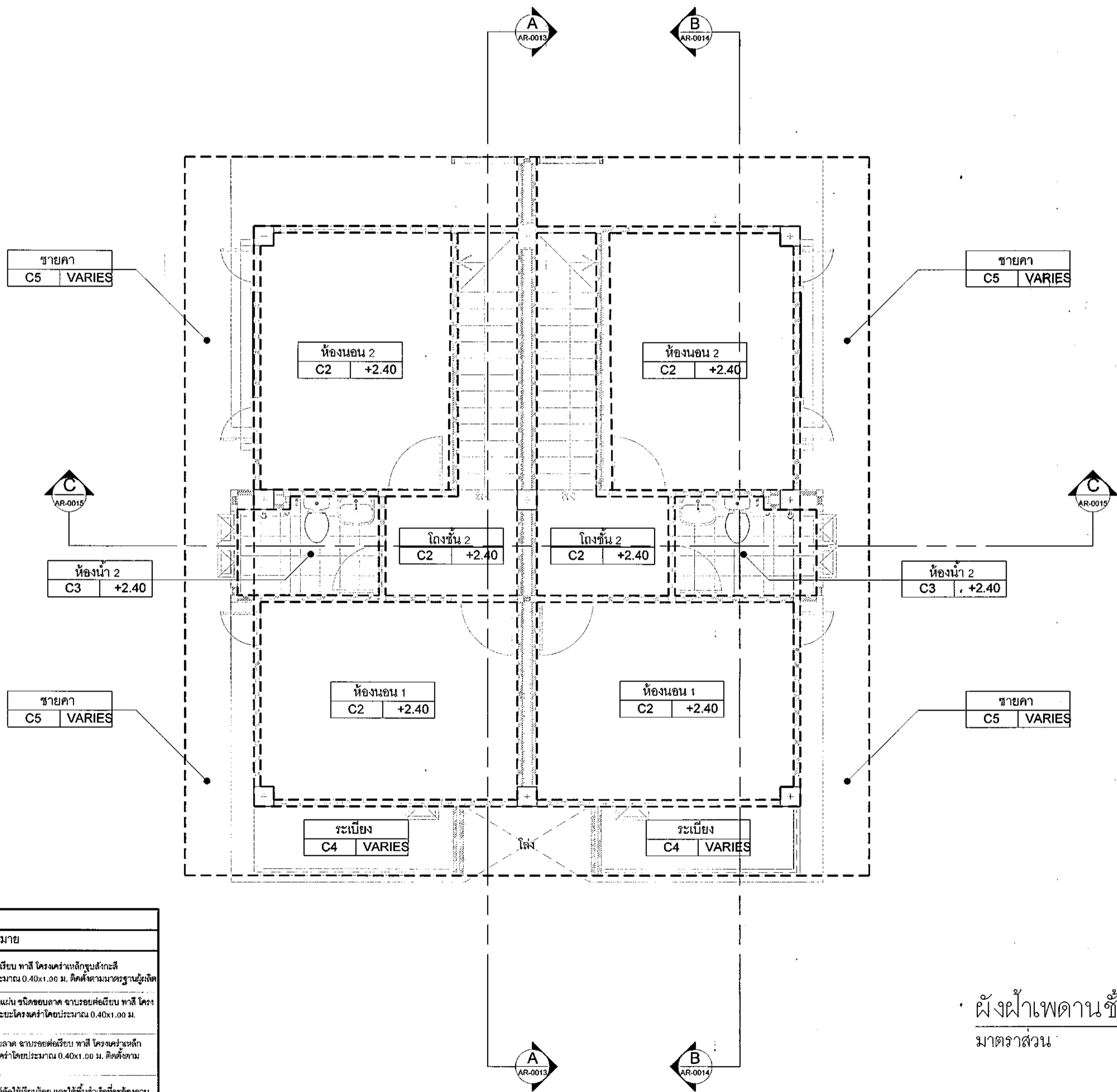
07/22

ชื่อหนังสือประกอบ

วันที่

แบบร่าง (ในกรณีที่มีชื่อแบบร่าง) หรือแบบร่าง

หน้าปก (ในกรณีที่มีชื่อแบบร่าง) หรือแบบร่าง



ผังผังอาคารชั้นที่ 2
มาตราส่วน 1:50

สัญลักษณ์	รายละเอียดฝ่าเพดาน	ความหมาย
01	ฝ้าเพดานฉาบเรียบชนิด หนา 9 มม. ชนิดขอบลาด จานรอยต่อเรียบ ทาสี โครงสร้างเหล็กชุบสังกะสี หนาไม่ต่ำกว่าเบอร์ 24 ระบบ C-LINE ระยะโครงค้ำโดยประมาณ 0.40x1.00 ม. ติดตั้งตามมาตรฐานผู้ผลิต	
02	ฝ้าเพดานฉาบเรียบชนิด หนา 9 มม. มีรูรูฉาบเรียบชนิดขอบลาด จานรอยต่อเรียบ ทาสี โครงสร้างเหล็กชุบสังกะสี หนาไม่ต่ำกว่าเบอร์ 24 ระบบ C-LINE ระยะโครงค้ำโดยประมาณ 0.40x1.00 ม. ติดตั้งตามมาตรฐานผู้ผลิต	
03	ฝ้าเพดานฉาบเรียบชนิด หนา 9 มม. ชนิดขอบลาด ชนิดขอบลาด จานรอยต่อเรียบ ทาสี โครงสร้างเหล็กชุบสังกะสี หนาไม่ต่ำกว่าเบอร์ 24 ระบบ C-LINE ระยะโครงค้ำโดยประมาณ 0.40x1.00 ม. ติดตั้งตามมาตรฐานผู้ผลิต	
04	ฝ้าเพดานฉาบเรียบชนิด หนา 9 มม. ชนิดขอบลาด ชนิดขอบลาด จานรอยต่อเรียบ ทาสี โครงสร้างเหล็กชุบสังกะสี หนาไม่ต่ำกว่าเบอร์ 24 ระบบ C-LINE ระยะโครงค้ำโดยประมาณ 0.40x1.00 ม. ติดตั้งตามมาตรฐานผู้ผลิต	
05	ฝ้าเพดานไฟเบอร์ซีเมนต์ชนิดขอบลาด หรือชนิดชายคาในกรณีลาดกันแนบ ขนาด 60x120x0.40 ซม. จานรอยต่อเรียบผิวเรียบขอบด้านไฟเบอร์ซีเมนต์ ทาสี	

รายการปรับแก้แบบให้สอดคล้องกับราคาสำนักงานประมาณ

เพื่อให้ราคาค่าก่อสร้างของบ้านพักเป็นไปตามงบประมาณของสำนักงานประมาณ ให้ก่อสร้างโดยมีรายการยกเลิก ดังนี้

ชั้นที่ 1

- ให้ยกเลิกผนังชั้น 1 ทั้งหมด ในส่วนของห้องเนกประสงค์ และห้องเก็บของบริเวณโถงทางเข้า
- ให้ยกเลิกประตู D1 (ทางเข้าหน้าบ้าน), ประตู D2 (ทางออกหลังบ้าน) และประตู D8 (ประตูห้องเก็บของ) ออกทั้งหมด
- ให้ยกเลิกหน้าต่าง W1 และ W2 ของห้องเนกประสงค์ทั้งหมด
- ให้ยกเลิกพื้น F1 ห้องเนกประสงค์ และพื้น F2 โถงทางเข้า และซีกล่าง ให้เปลี่ยนเป็นพื้น F4 พื้นผิว ค.ส.ล. ชัดมันทั้งหมด

ชั้นที่ 2

- ให้เพิ่มประตู D2 บริเวณบันได ในช่วงกริดเสาที่ 2 โดยให้บานประตูเปิดเข้ามายังโถงบันไดชั้น 2 และเหนือวงกบประตู ให้ทำการก่อสร้างเอ็นทับหลัง พร้อมก่ออิฐฐานปูนให้สูงจรดท้องคาน



กรมสนับสนุนบริการสุขภาพ
กองแบบแผน

โครงการ
จัดทำอาคารอยู่อาศัยรวมและบ้านพัก
ของสถานบริการสุขภาพ
กระทรวงสาธารณสุข

ผู้เขียนแบบ
คุณนันทน์ สี่ชาตกุลใจ

สถาปนิก
คุณนันทน์ สี่ชาตกุลใจ ภ-สถ.20883

หัวหน้ากำกับมาตรฐานวิชาชีพสถาปัตยกรรม
วัฒนา สุธีรมาศ ส-สถ.1476
กฤษณ์ อึ้งสูง ส-สถ.2270

วิศวกรโยธา
นพพล บุญชัย ภย.64844
ณัฐกร สิริสิงห์ภะพันธ์ ภย.69339

หัวหน้ากำกับมาตรฐานวิชาชีพวิศวกรรมโยธา
สมศักดิ์ อัครนวดศรี สย.6899

มีนาคม/กรกฎาคม/กันยายน
หัวหน้ากำกับมาตรฐานวิชาชีพผังเมือง
จิตรเชษฐ สยามผลง ๖-สน.167
สุวรรณี รุ่งเรืองศรี

วิศวกรเครื่องกล/นายช่างเครื่องกล
หัวหน้ากำกับมาตรฐานวิชาชีพวิศวกรรมเครื่องกล
ประสิทธิ์ พจนศิริโพธิ์ สก.3512
เวชยันต์ กลั่นกลิกรณ์ ภก.26896

วิศวกรไฟฟ้า/นายช่างไฟฟ้า
สุเทพ เข้มขัน กฟท.39591
ภาณุวิศ ยาศี

หัวหน้ากำกับมาตรฐานวิชาชีพวิศวกรรมไฟฟ้า
บุญยืน อรุณพัฒน์ สฟท.3303
วรสิทธิ์ พันธุ์สุภัทร์ สฟท.5236

วิศวกรสิ่งแวดล้อม/นายช่างสิ่งแวดล้อม
พิชิต เขียวภาษา สส.184
หัวหน้ากำกับมาตรฐานวิชาชีพวิศวกรรมสิ่งแวดล้อม
สมนึก อรรณวิเศษศิริ สส.164

หัวหน้ากลุ่มมาตรฐานอาคารและสภาพแวดล้อม
สมศักดิ์ อัครนวดศรี สย.6899

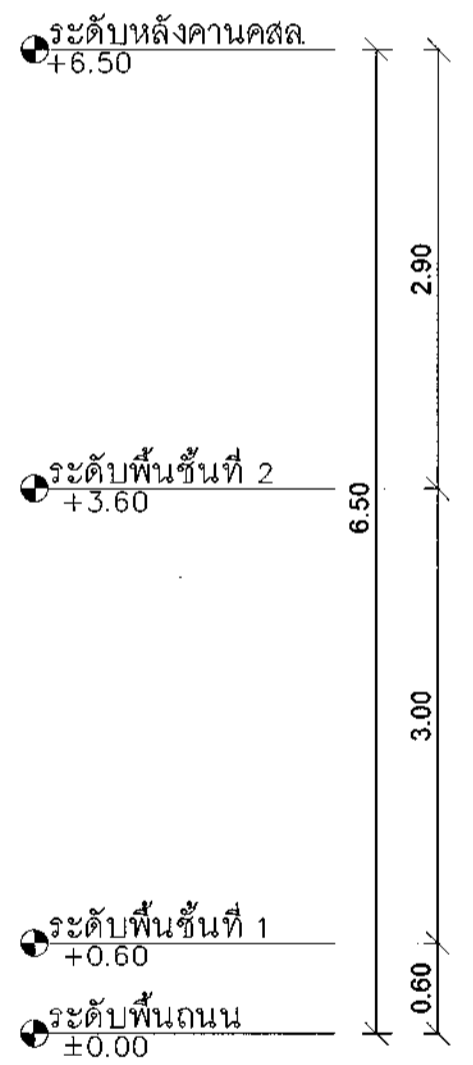
ผู้ดำเนินการก่อสร้างแบบแผน
(นายชาติกร ปัญญาคุณ)
วิศวกรโยธาชำนาญการพิเศษ
อธิบดีกรมสนับสนุนบริการสุขภาพ

แบบอาคาร ปฏิบัติราชการแทนอธิบดีกรมสนับสนุนบริการสุขภาพ
บ้านพักข้าราชการปฏิบัติงาน
(บ้านแฝด)

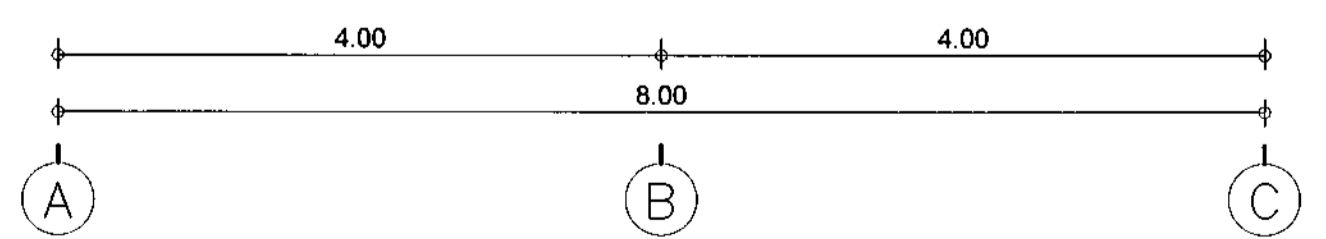
แสดงแบบ
รูปด้าน 1
แบบเลขที่
11056

เกณฑ์ AR-0008 ลำดับที่ 08/22 จำนวนรวม 55
ชื่อแผนอิเล็กทรอนิกส์ วันที่

แบบก่อสร้างเป็นงานที่ผลิตขึ้นเฉพาะสำหรับใช้ก่อสร้าง
ห้ามนำไปใช้กับแบบที่ไม่ได้ศึกษา



กรุไม้เทียมสำหรับผนังบังใบ หน้า 8 นิ้ว
ทำลิ้นแบบธรรมชาติ



รูปด้าน 1
มาตราส่วน 1:50

รายการปรับแก้แบบให้สอดคล้องกับราคาสำนักรับประมาณ

- เพื่อให้ราคาค่าก่อสร้างของบ้านพักเป็นไปตามงบประมาณของ
สำนักงบประมาณ ให้ก่อสร้างโดยมีรายการยกเลิก ดังนี้
- ชั้นที่ 1
- ให้ยกเลิกผนังชั้น 1 ทั้งหมด ในส่วนของห้องเนกประสงค์ และห้องเก็บของบริเวณโถงทางเข้า
 - ให้ยกเลิกประตู D1(ทางเข้าหน้าบ้าน), ประตู D2 (ทางออกหลังบ้าน) และประตู D8 (ประตูห้องเก็บของ) ออกทั้งหมด
 - ให้ยกเลิกหน้าต่าง W1 และ W2 ของห้องเนกประสงค์ทั้งหมด
 - ให้ยกเลิกพื้น F1 ห้องเนกประสงค์ และพื้น F2 โถงทางเข้า และซีกล่าง ให้เปลี่ยนเป็นพื้น F4 พื้นผิว ค.ส.ล. ขัดมันทั้งหมด
- ชั้นที่ 2
- ให้เพิ่มประตู D2 บริเวณบันได ในช่วงกวดเสาที่ 2 โดยให้บ้านประตูเปิดเข้ามายังโถงบันไดชั้น 2 และเหนือวงกบประตู ให้ทำการก่อสร้างเอ็นทับหลัง พร้อมก่ออิฐฉาบปูนให้สูงจรดท้องคาน



กรมสนับสนุนบริการสุขภาพ
กองแบบแผน

โครงการ
จัดทำอาคารอู่อาศัยรวมและบ้านพัก
ของสถานบริการสุขภาพ
กระทรวงสาธารณสุข

ผู้เขียนแบบ
กุลนันท์ สำชญใจ

สถาปนิก
กุลนันท์ สำชญใจ ก-สถ.20863

หัวหน้ากรมมาตรฐานวิชาชีพสถาปัตยกรรม
วัฒนา สุธีรนาถ ส-สถ.1476

วิศวกรโยธา
บุญชัย ภท.64844

วิศวกรไฟฟ้า/นายช่างไฟฟ้า
สุเทพ เชมรินทร์ ภท.38591

หัวหน้ากรมมาตรฐานวิชาชีพวิศวกรรมเครื่องกล
ประสิทธิ์ พรหมศิริ โท.ส.3512

วิศวกรเครื่องกล/นายช่างเครื่องกล
พิชิต เขียวภาษา ส.ส.184

หัวหน้ากรมมาตรฐานวิชาชีพวิศวกรรมสิ่งแวดล้อม
สมนึก อรรถวิเศษศิริ ส.ส.164

หัวหน้ากรมมาตรฐานอาคารและสภาพแวดล้อม 4
สมศักดิ์ อัครนวลศรี ส.ส.6889

ผู้ควบคุมการก่อสร้างแบบแผน
(นายชาติกร บุญญะวงษ์)
วิศวกรโยธาชำนาญการพิเศษ

แบบอาคาร
บ้านพักข้าราชการปฏิบัติงาน
(บ้านแฝด)

แสดงแบบ
รูปด้าน 2

แบบเลขที่
11056

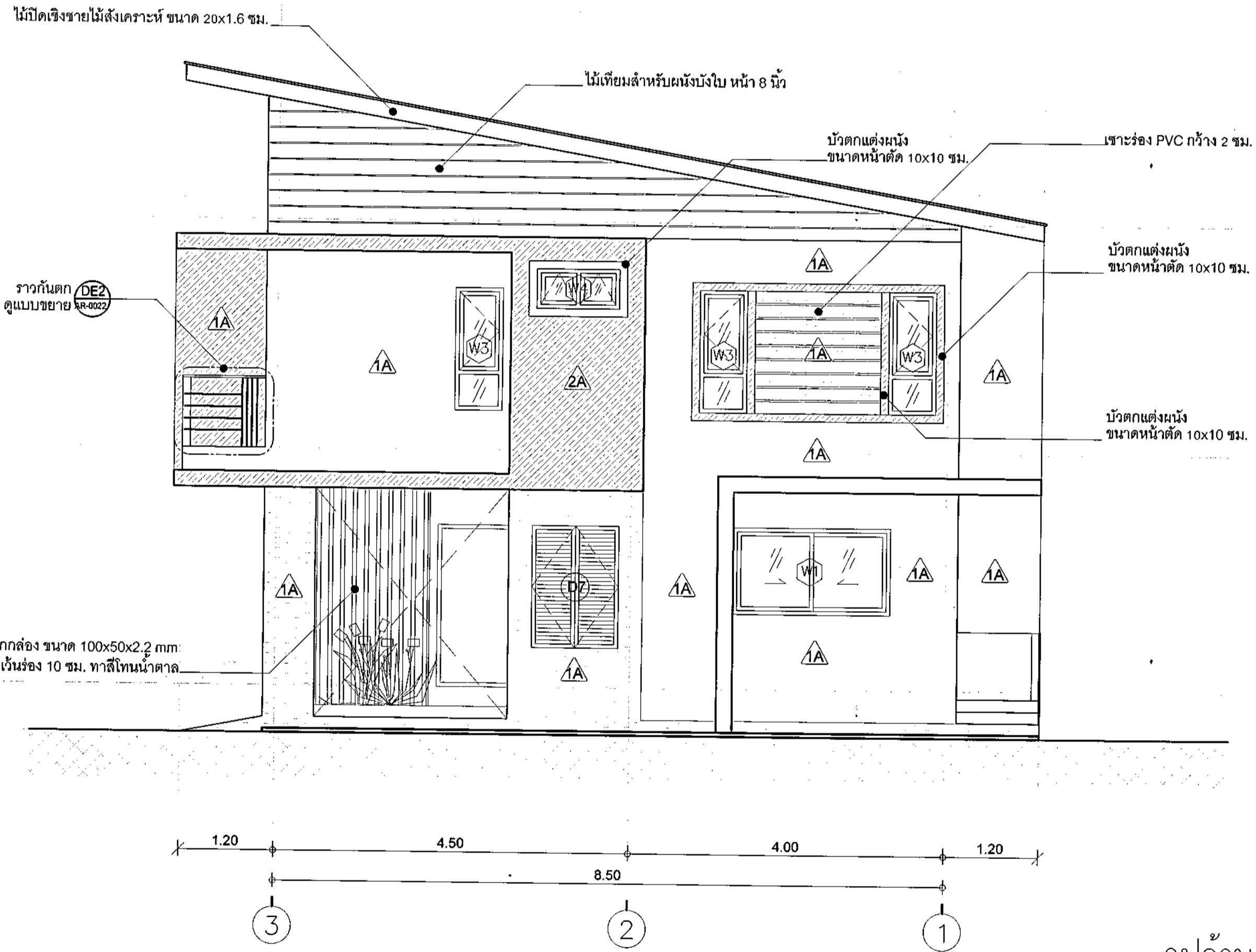
วันที่
AR-0009

วันที่
09/22

จำนวนรวม
55

ชื่อหนังสือโครงการ
วันที่

แบบก่อสร้างนี้เป็นทรัพย์สินของทางราชการผู้ใดจะ
นำออกไปใช้โดยไม่ได้รับอนุญาต



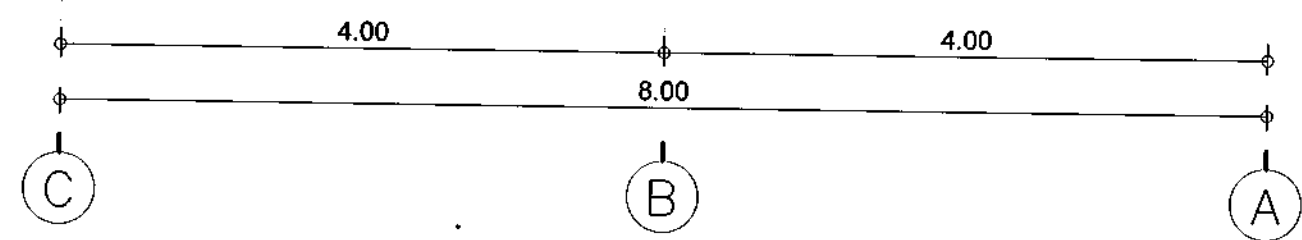
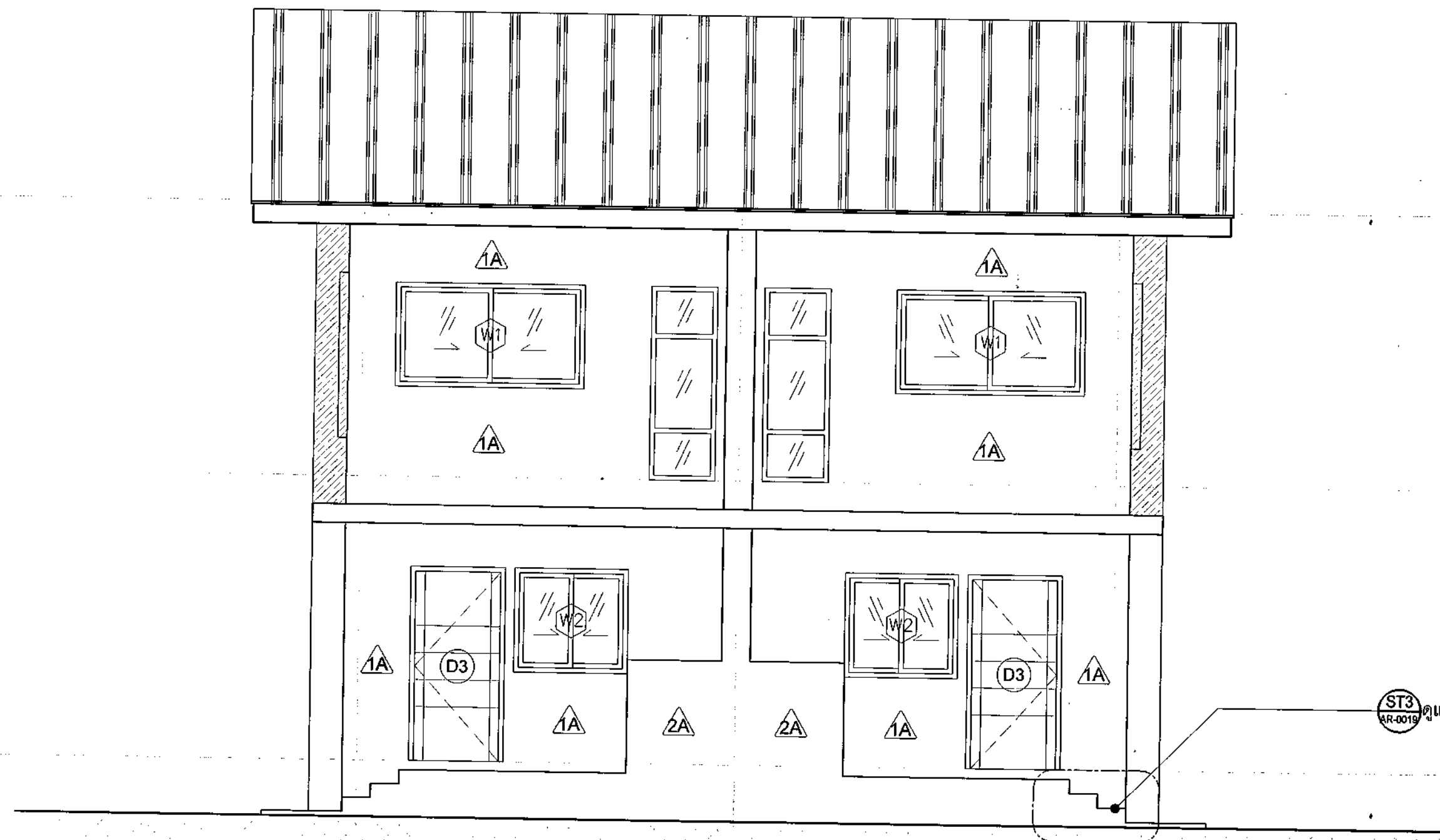
รูปด้าน 2
มาตราส่วน 1:50

ระดับหลังคานคดล +6.50

ระดับพื้นที่ชั้นที่ 2 +3.60

ระดับพื้นที่ชั้นที่ 1 +0.60

ระดับพื้นถนน ±0.00



รูปด้าน 3

มาตราส่วน

1:50

3

รายการปรับแก้แบบให้สอดคล้องกับราคาสำนักงานประมาณ

เพื่อให้ราคาค่าก่อสร้างของบ้านพักเป็นไปตามงบประมาณของสำนักงานประมาณ ให้ก่อสร้างโดยมีรายการยกเลิก ดังนี้

ชั้นที่ 1

- ให้อยกเลิกผนังชั้น 1 ทั้งหมด ในส่วนของห้องนอนประสงค์ และห้องเก็บของบริเวณโถงทางเข้า
- ให้อยกเลิกประตู D1 (ทางเข้าหน้าบ้าน), ประตู D2 (ทางออกหลังบ้าน) และประตู D8 (ประตูห้องเก็บของ) ออกทั้งหมด
- ให้อยกเลิกหน้าต่าง W1 และ W2 ของห้องนอนประสงค์ทั้งหมด
- ให้อยกเลิกพื้น F1 ห้องนอนประสงค์ และพื้น F2 โถงทางเข้า และซักล้าง ให้เปลี่ยนเป็นพื้น F4 พื้นผิว ค.ส.ล. ขัดมันทั้งหมด

ชั้นที่ 2

- ให้เพิ่มประตู D2 บริเวณบันได ในช่วงกริดเสาที่ 2 โดยให้บานประตูเปิดเข้ามายังโถงบันไดชั้น 2 และเหนือวงกบประตู ให้ทำการก่อสร้างเอ็นทับหลัง หรือค้ำอิฐรูจวบปูนให้สูงจรดห้องคาน



กรมสนับสนุนบริการสุขภาพ
กองแบบแผน

โครงการ
จัดทำอาคารอยู่อาศัยรวมและบ้านพัก
ของสถานบริการสุขภาพ
กระทรวงสาธารณสุข

ผู้เขียนแบบ	กุลนันท์ สี่ชาญใจ
สถาปนิก	กุลนันท์ สี่ชาญใจ ภ-สต.20863
หัวหน้ากลุ่มมาตรฐานวิชาชีพสถาปัตยกรรม	วัฒนา สุริยนาน ภ-สต.1476
กฤษฎี อนุช	ภ-สต.2270
วิศวกรโยธา	นพพล บุญย้อย ภค.64844
นักสำรวจ	ณัฐภัทร ศิริวิริยะพันธ์ ภค.68339
หัวหน้ากลุ่มมาตรฐานวิชาชีพวิศวกรรมโยธา	สมศักดิ์ ยี่ครนวนศรี สค.6889
มีดคนอาคาร/นายช่างศิลป	
หัวหน้ากลุ่มมาตรฐานวิชาชีพช่างศิลป	ฉัตรชัย สยามแสง ภ-สต.167
สุวรรณดี รุ่งเรืองศรี	
วิศวกรเครื่องกล/นายช่างเครื่องกล	
หัวหน้ากลุ่มมาตรฐานวิชาชีพวิศวกรรมเครื่องกล	ประสิทธิ์ พรหมศิริ โภษะภักดิ์ สค.3512
เวชยันต์ กลั่นกลองณ์	ภค.26896
วิศวกรไฟฟ้า/นายช่างไฟฟ้า	สุเทพ เข้มขัน ภค.39591
ภานุวิธ ยาศี	
หัวหน้ากลุ่มมาตรฐานวิชาชีพวิศวกรรมไฟฟ้า	บุญอิน อนุพัทธ์ภรณ์ สค.3303
วราสิทธิ์ หิ้นสุคันธา	สค.5236
วิศวกรสิ่งแวดล้อม/นายช่างเครื่องกล	พิเชฐ เขียวภาษา สค.184
หัวหน้ากลุ่มมาตรฐานวิชาชีพวิศวกรรมสิ่งแวดล้อม	สมนึก ธรรมรัตน์ สค.164
หัวหน้ากลุ่มมาตรฐานสาขาและสภาพแวดล้อม 4	สมศักดิ์ ยี่ครนวนศรี สค.6889
ผู้อำนวยการกองแบบแผน	(นายชาติวิ วัลย์วรรณวิเชียร) วิศวกรโยธาชำนาญการพิเศษ
ผู้อำนวยการกองสนับสนุนบริการสุขภาพ	(นายประภาส จิตต์ศิริบุตร) รองอธิบดีกรมสนับสนุนบริการสุขภาพ

(นายประภาส จิตต์ศิริบุตร)
รองอธิบดีกรมสนับสนุนบริการสุขภาพ

แบบอาคาร ปฏิบัติราชการแทนอธิบดีกรมสนับสนุนบริการสุขภาพ

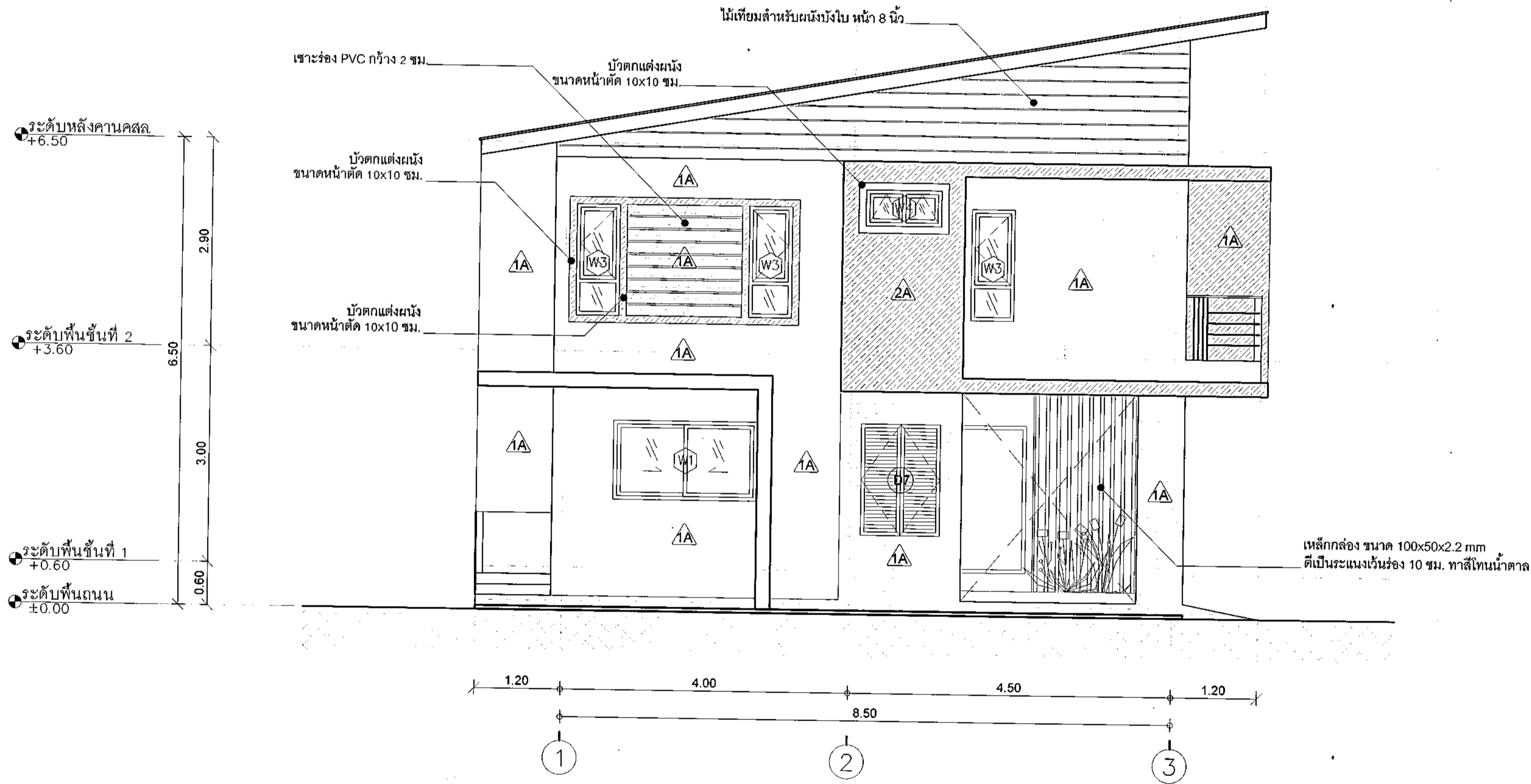
บ้านพักข้าราชการปฏิบัติงาน
(บ้านแฝด)

แสดงแบบ
รูปด้าน 3

แบบเลขที่
11056

แผนที่	AR-0010	ลำดับที่	10/22	จำนวนรวม	55
ชื่อแผนผัง/โครงการ		วันที่			

แบบก่อสร้างนี้เป็นทรัพย์สินของราชการผู้ใดมิได้รับอนุญาตให้ทำซ้ำโดยไม่ได้รับอนุญาต



รายการปรับแก้แบบให้สอดคล้องกับราคาสำนักงานประมาณ


เพื่อให้ราคาค่าก่อสร้างของบ้านพักเป็นไปตามงบประมาณของสำนักงานประมาณ ให้ก่อสร้างโดยมีรายการยกเลิก ดังนี้

ชั้นที่ 1

- ให้ยกเลิกผนังชั้น 1 ทั้งหมด ในส่วนของห้องนอนประสงค์ และห้องเก็บของบริเวณโถงทางเข้า
- ให้ยกเลิกประตู D1 (ทางเข้าหน้าบ้าน), ประตู D2 (ทางออกหลังบ้าน) และประตู D8 (ประตูห้องเก็บของ) ออกทั้งหมด
- ให้ยกเลิกหน้าต่าง W1 และ W2 ของห้องนอนประสงค์ทั้งหมด
- ให้ยกเลิกพื้น F1 ห้องนอนประสงค์ และพื้น F2 โถงทางเข้า และซักล้าง ให้เปลี่ยนเป็นพื้น F4 พื้นผิว ค.ส.ล. ขัดมันทั้งหมด


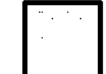

ชั้นที่ 2



- ให้เพิ่มประตู D2 บริเวณบันได ในช่วงกริดเสาที่ 2 โดยให้บานประตูเปิดเข้ามายังโถงบันไดชั้น 2 และเหนือวงกบประตู ให้ทำการก่อสร้างเอ็นทับหลัง พร้อมก่ออิฐฐานปูนให้สูงจรดฝ้าห้อง

 กรมสนับสนุนบริการสุขภาพ กองแบบแผน		
โครงการ จัดทำอาคารอยู่อาศัยรวมและบ้านพัก ของสถานบริการสุขภาพ กระทรวงสาธารณสุข		
ผู้เขียนแบบ		
คุณนันทน์ สีชาญใจ		
สถาปนิก		
คุณนันทน์ สีชาญใจ ก-สถ.20863	[Signature]	
หัวหน้ากลุ่มมาตรฐานวิชาชีพสถาปัตยกรรม		
วัฒนา สุธีรนาถ ส-สถ.1476	[Signature]	
กลุ่มวิชาชีพ		
อัญญา อู่คง ส-สถ.2270	[Signature]	
วิศวกรโยธา		
นพพล บุญน้อย กภ.64844	[Signature]	
นักสำรวจ/วิศวกรโยธา		
ณัฐพร ศิริประทีปพันธ์ ส.สถ.68339	[Signature]	
หัวหน้ากลุ่มมาตรฐานวิชาชีพวิศวกรรมโยธา		
สมศักดิ์ ชัยครนวงษ์ ส.สถ.6889	[Signature]	
มีแผนภาพ/นายช่างศิลป		
หัวหน้ากลุ่มมาตรฐานวิชาชีพช่างศิลป์		
ฉัตรชัชวาลย์ สายมงคล ว-สถ.167	[Signature]	
ผู้ควบคุม/ช่างศิลป์		
สุวรรณี รุ่งเรืองศรี	[Signature]	
วิศวกรเครื่องกล/นายช่างเครื่องกล		
หัวหน้ากลุ่มมาตรฐานวิชาชีพวิศวกรรมเครื่องกล		
ประสิทธิ์ พรหมศิริ โปษุภย์ ส.ก.3512	[Signature]	
วิศวกรไฟฟ้า/นายช่างไฟฟ้า		
สุเทพ เข้มขัน กพ.39591	[Signature]	
หัวหน้ากลุ่มมาตรฐานวิชาชีพวิศวกรรมไฟฟ้า		
บุญอิน อนุพิทักษ์ ส.พ.3303	[Signature]	
วิศวกรสิ่งแวดล้อม/นายช่างเครื่องกล		
พิเชษฐ เขียวภาษา ส.ส.184	[Signature]	
หัวหน้ากลุ่มมาตรฐานวิชาชีพวิศวกรรมสิ่งแวดล้อม		
สมนึก รรรมรัตนะศิริ ส.ส.164	[Signature]	
ผู้อำนวยการกองแบบแผน		
(นายชาติกร ปัญญาพรวิทย์)		
วิศวกรโยธาชำนาญการพิเศษ		
[Signature]		
[Signature]		
(นายประภาส จิตตาวิจิตร)		
รองอธิบดีกรมสนับสนุนบริการสุขภาพ		
ปลัดกระทรวงสาธารณสุข		
แบบอาคาร		
บ้านพักข้าราชการปฏิบัติงาน (บ้านแฝด)		
แสดงแบบ		
รูปด้าน 4		
แบบเลขที่		
11056		
แผ่นที่	ลำดับที่	จำนวนรวม
AR-0011	11/22	55
ชื่อแผ่น/ชื่อโครงการ	วันที่	
แบบก่อสร้างนี้เป็นงานลิขสิทธิ์ของกรมสนับสนุนบริการสุขภาพ		

รูปด้าน 4
 1:50

รายละเอียดโทนสีสำหรับกรทาสีภายนอกอาคาร

-  ผนังฉาบเรียบทาสี อะคริลิก ชนิดทากายนอก โทนสีที่ 1 รหัสสี 8439
-  ผนังฉาบเรียบทาสี อะคริลิก ชนิดทากายนอก โทนสีที่ 2 รหัสสี G502 Portland
-  ผนังฉาบเรียบทาสี อะคริลิก ชนิดทากายนอก โทนสีที่ 3 รหัสสี G500 Pearl White

-  ผนังฉาบเรียบทาสี อะคริลิก ชนิดทากายนอก โทนสีที่ 1 รหัสสี 8767
-  ผนังฉาบเรียบทาสี อะคริลิก ชนิดทากายนอก โทนสีที่ 2 รหัสสี G601 Sandstone

หมายเหตุ : ให้ใช้สีอะคริลิกสำหรับทากายนอก ชนิดสีถึงเงา รหัสสีที่ระบุเป็นผลิตภัณฑ์ของ TOA ซึ่งให้ใช้เป็นตัวช่วยในการเทียบสี

รายละเอียดโทนสีสำหรับส่วนประกอบอื่นๆของอาคาร

- เหล็กกล่องที่ใช้ทำเป็นระแนงส่วนต่างๆ ให้ทาสีด้วยสีน้ำมัน โทนสีดำ หรือสีน้ำตาล (รายละเอียดตามแบบขยาย)
- ไม้เทียมสำหรับตกแต่ง ให้ทาสีย้อมไม้ ทาสีเลียนแบบธรรมชาติ
- กระเบื้องมุงหลังคา ให้ใช้โทนสีเทา



กรมสนับสนุนบริการสุขภาพ
กองแบบแผน

โครงการ
จัดทำอาคารอยู่อาศัยรวมและบ้านพัก
ของสถานบริการสุขภาพ
กระทรวงสาธารณสุข

ผู้เขียนแบบ
คุณนันทน์ สำราญใจ
สถาปนิก
คุณนันทน์ สำราญใจ ก-สถ.20863

หัวหน้ากลุ่มมาตรฐานวิชาชีพสถาปัตยกรรม
วัฒนา สุวัฒนาต 4-สถ.1478
กฤษฎิ์ ชัยวงศ์ 4-สถ.2270
วิศวกรโยธา
นพพล บุญชัย ภ.บ.64844
เนติภัทร ศิริสัมพันธ์ ภ.บ.68339
หัวหน้ากลุ่มมาตรฐานวิชาชีพวิศวกรรมโยธา
สมศักดิ์ ธีระนวลศรี ส.บ.6889

มีแผนการ/นายช่างศิลป

หัวหน้ากลุ่มมาตรฐานวิชาชีพมีแผนศิลป
จิตรเชษฐ์ สายแสง 2-สถ.167
สุวรรณิ รุ่งเรืองศรี
วิศวกรเครื่องกล/นายช่างเครื่องกล

หัวหน้ากลุ่มมาตรฐานวิชาชีพวิศวกรรมเครื่องกล
ประสิทธิ์ พรหมศิริ โปษุภย์ ส.บ.3512
เวชยันต์ กลั่นกลิกรณ์ ภ.ก.26896

วิศวกรไฟฟ้า/นายช่างไฟฟ้า
สุเทพ เจริญชื่น ภ.ฟ.ก.39591
ภาณุวิธ ยาศี

หัวหน้ากลุ่มมาตรฐานวิชาชีพวิศวกรรมไฟฟ้า
บุญยืน อุดดีพัฒน์ ส.ฟ.ก.3303
วรสิทธิ์ พันธุ์ภักดิ์ ส.ฟ.ก.5236

วิศวกรสิ่งแวดล้อม/นายช่างสิ่งแวดล้อม
พัชร์ร เรียวภายา ส.ส.184

หัวหน้ากลุ่มมาตรฐานวิชาชีพวิศวกรรมสิ่งแวดล้อม
สมนึก ธรรมรัตน์ศิริ ส.ส.164

หัวหน้ากลุ่มมาตรฐานอาคารและสภาพแวดล้อม 4
สมศักดิ์ ธีระนวลศรี ส.บ.6889

ผู้อำนวยการกองแบบแผน
(นายชชาติร์ ปัญญาพรวิเศษ)
วิศวกรโยธาชำนาญการพิเศษ

อธิบดีกรมสนับสนุนบริการสุขภาพ

(นายประภาส จิตตาศิริวัตร)
รองอธิบดีกรมสนับสนุนบริการสุขภาพ

แบบอาคาร
บ้านพักข้าราชการปฏิบัติงาน
(บ้านแฝด)

แสดงแบบ
รายละเอียดการทาสีอาคาร

แบบเลขที่
11056

วันที่
AR-0012 12/22 จำนวนรวม 55

ชื่อเพิ่มสิทธิการอนุมัติ วันที่

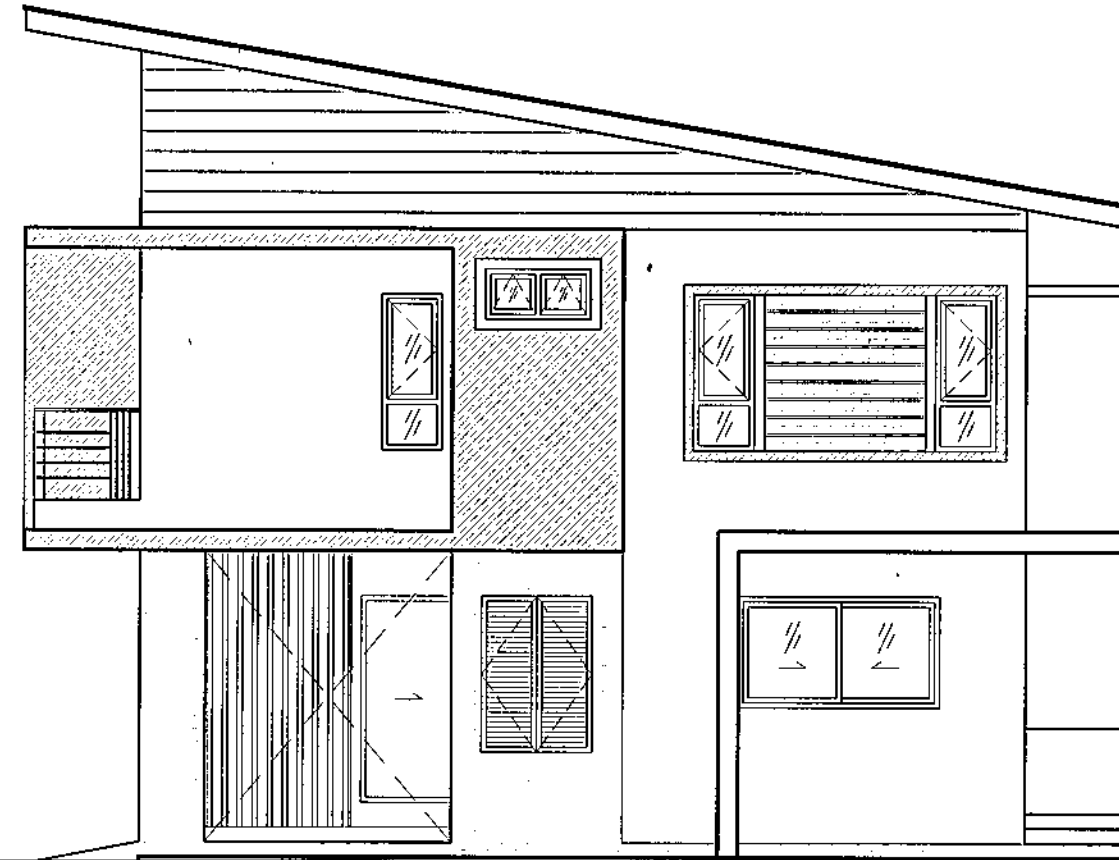
แบบร่างนี้เป็นงานลิขสิทธิ์ของกรมสนับสนุนบริการสุขภาพ
ห้ามทำซ้ำโดยไม่ได้รับอนุญาต



รูปด้าน 1

มาตราส่วน

1:75



รูปด้าน 2

มาตราส่วน

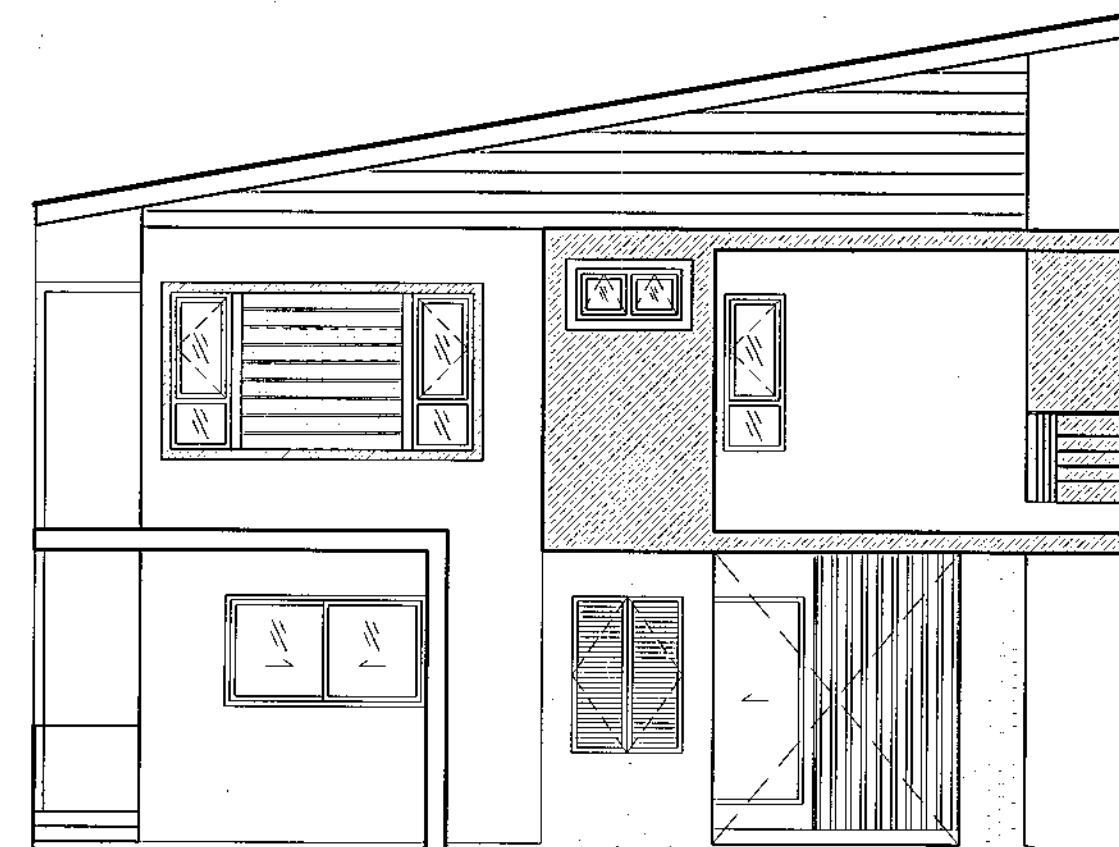
1:75



รูปด้าน 3

มาตราส่วน

1:75



รูปด้าน 4

มาตราส่วน

1:75



รายการปรับแก้แบบให้สอดคล้องกับราคาสำนักงานงบประมาณ

เพื่อให้ราคาค่าก่อสร้างของบ้านพักเป็นไปตามงบประมาณของสำนักงานงบประมาณ ให้ก่อสร้างโดยมีรายการยกเลิก ดังนี้

วันที่ 1

- ให้ยกเลิกผนังชั้น 1 ทั้งหมด ในส่วนของห้องนอนประสงค์ และห้องเก็บของบริเวณโถงทางเข้า
- ให้ยกเลิกประตู D1(ทางเข้าหน้าบ้าน), ประตู D2 (ทางออกหลังบ้าน) และประตู D8 (ประตูห้องเก็บของ) ออกทั้งหมด
- ให้ยกเลิกหน้าต่าง W1 และ W2 ของห้องนอนประสงค์ทั้งหมด
- ให้ยกเลิกพื้น F1 ห้องนอนประสงค์ และพื้น F2 โถงทางเข้า และซักรีด ให้เปลี่ยนเป็นพื้น F4 พื้นผิว ค.ส.ล. ชัดมันทั้งหมด

วันที่ 2

- ให้เพิ่มประตู D2 บริเวณบันได ในช่วงกวดเสาที่ 2 โดยให้บานประตูเปิดเข้ามาข้างโถงบันไดชั้น 2 และเหนือวงกบประตู ให้ทำการก่อสร้างเอ็นทับหลัง พร้อมก่ออิฐฉาบปูนให้สูงจรดท้องคาน



กรมสนับสนุนบริการสุขภาพ
กองแบบแผน

โครงการ
จัดทำอาคารอยู่อาศัยรวมและบ้านพัก
ของสถานบริการสุขภาพ
กระทรวงสาธารณสุข

ผู้เขียนแบบ
กุลนันท์ สัจฉาญา
สถาปนิก
กุลนันท์ สัจฉาญา ก-สถ.20863

หัวหน้าทีมมาตรฐานวิชาชีพสถาปัตยกรรม
วัฒนา สุวีรานาด ส-สถ.1476
กฤษฎี อดุลย ส-สถ.2270

วิศวกรโยธา
นพพล บุญน้อย กบ.64844
ณัฐภัทร ศิริสัมพันธ์ กบ.68339
หัวหน้าทีมมาตรฐานวิชาชีพวิศวกรรมโยธา
สมศักดิ์ อัครนวงรี สย.6889

มีนาคม/นายช่างศิลป

หัวหน้าทีมมาตรฐานวิชาชีพมีนาคมศิลป
ศัตรีเชษฐ์ สายแสง ว-สน.167
สุวรรณี รุ่งเรืองศรี

วิศวกรเครื่องกล/นายช่างเครื่องกล

หัวหน้าทีมมาตรฐานวิชาชีพวิศวกรรมเครื่องกล
ประสิทธิ์ พรหมศิริไพฑูริย์ สก.3512
เวชชยันต์ กลั่นกลิกรณ์ กภ.26896

วิศวกรไฟฟ้า/นายช่างไฟฟ้า
สุเทพ เขมรินทร์ กพท.38591
ภาณุวิธ ยชาติ

หัวหน้าทีมมาตรฐานวิชาชีพวิศวกรรมไฟฟ้า
บุญชิน อดุลย์พิพัฒน์ สพท.3303
วรสิทธิ์ พันธุ์โกศล สพท.5236

วิศวกรสิ่งแวดล้อม/นายช่างสิ่งแวดล้อม
พิชช ชัยนภาชา สส.184

หัวหน้าทีมมาตรฐานวิชาชีพวิศวกรรมสิ่งแวดล้อม
สมนึก ธรรมรัตน์ สส.164

ผู้ชำนาญการกองแบบแผน
(นายช่างตรี ปิยะยุทธ ใจดี)
วิศวกรโยธาชำนาญการพิเศษ

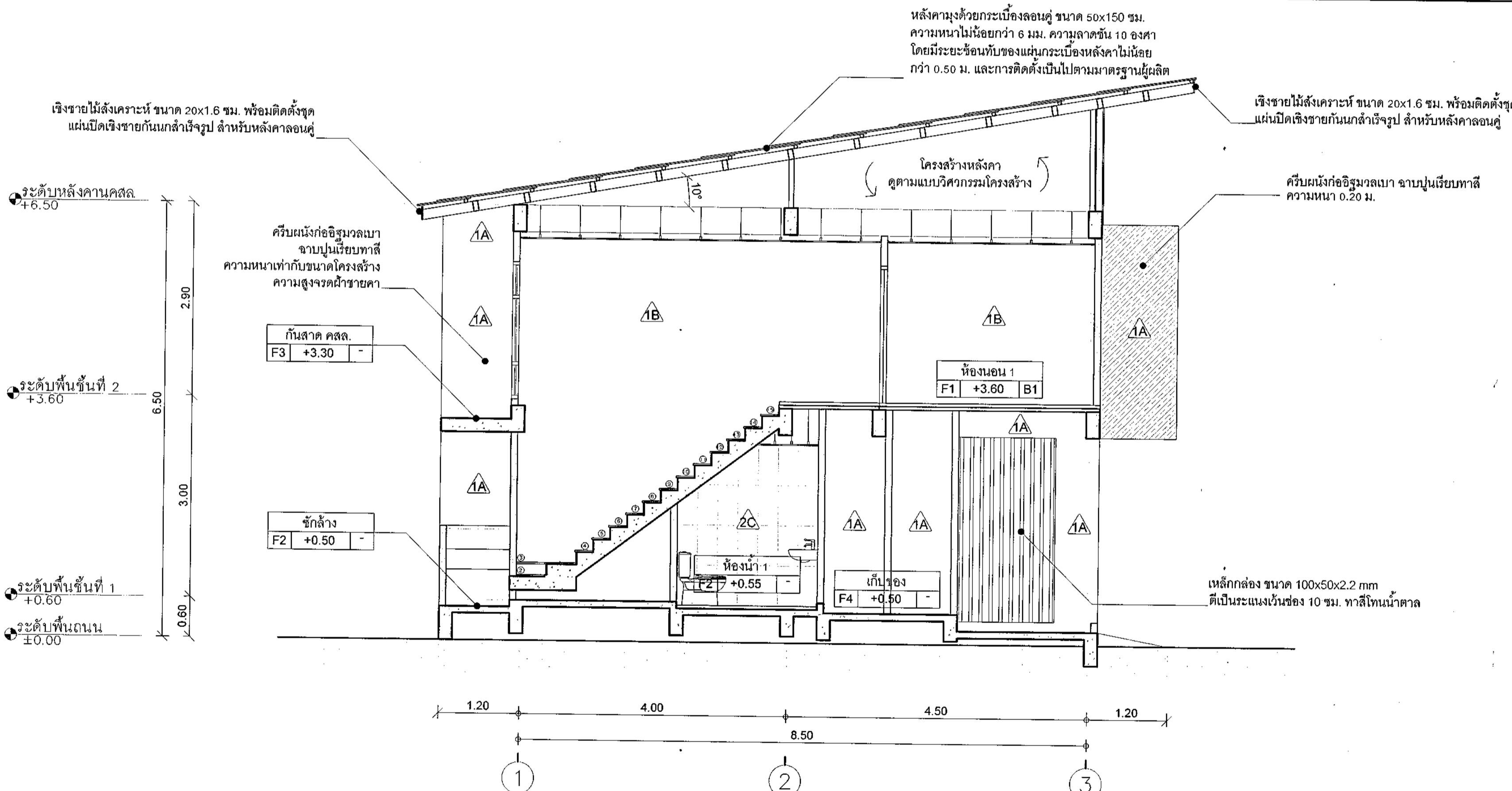
แบบอาคาร
บ้านพักข้าราชการปฏิบัติงาน
(บ้านแฝด)

แสดงแบบ
รูปตัด A-A

แบบเลขที่
11056

แผนที่
AR-0013 ลำดับที่ 3/22 จำนวนรวม 55
ชื่อแผนผังโครงการ/พื้นที่ วันที่

แบบก่อสร้างนี้เป็นเอกสารลิขสิทธิ์ของกรมสถาปัตย์
ห้ามทำซ้ำโดยไม่ได้รับอนุญาต



รูปตัด A-A
มาตราส่วน 1:50

รายการปรับแก้แบบให้สอดคล้องกับราคาสำนักงานประมาณ

เพื่อให้ราคาค่าก่อสร้างของบ้านพักเป็นไปตามงบประมาณของสำนักงานประมาณ ให้ก่อสร้างโดยมีรายการยกเลิก ดังนี้

ชั้นที่ 1

- ให้ยกเลิกผนังชั้น 1 ทั้งหมด ในส่วนของห้องนอนประสงค์ และห้องเก็บของบริเวณโถงทางเข้า
- ให้ยกเลิกประตู D1 (ทางเข้าหน้าบ้าน), ประตู D2 (ทางออกหลังบ้าน) และประตู D8 (ประตูห้องเก็บของ) ออกทั้งหมด
- ให้ยกเลิกหน้าต่าง W1 และ W2 ของห้องนอนประสงค์ทั้งหมด
- ให้ยกเลิกพื้น F1 ห้องนอนประสงค์ และพื้น F2 โถงทางเข้า และซักรีด ให้เปลี่ยนเป็นพื้น F4 พื้นผิว ค.ส.ล. ซักรีดทั้งหมด

ชั้นที่ 2

- ให้เพิ่มประตู D2 บริเวณบันได ในช่วงกึ่งเสาที 2 โดยให้บานประตูเปิดเข้ามายังโถงบันไดชั้น 2 และเหนือวงกบประตู ให้ทำการก่อสร้างเอ็นทับหลัง พร้อมก่ออิฐฉาบปูนให้สูงจรดท้องคาน

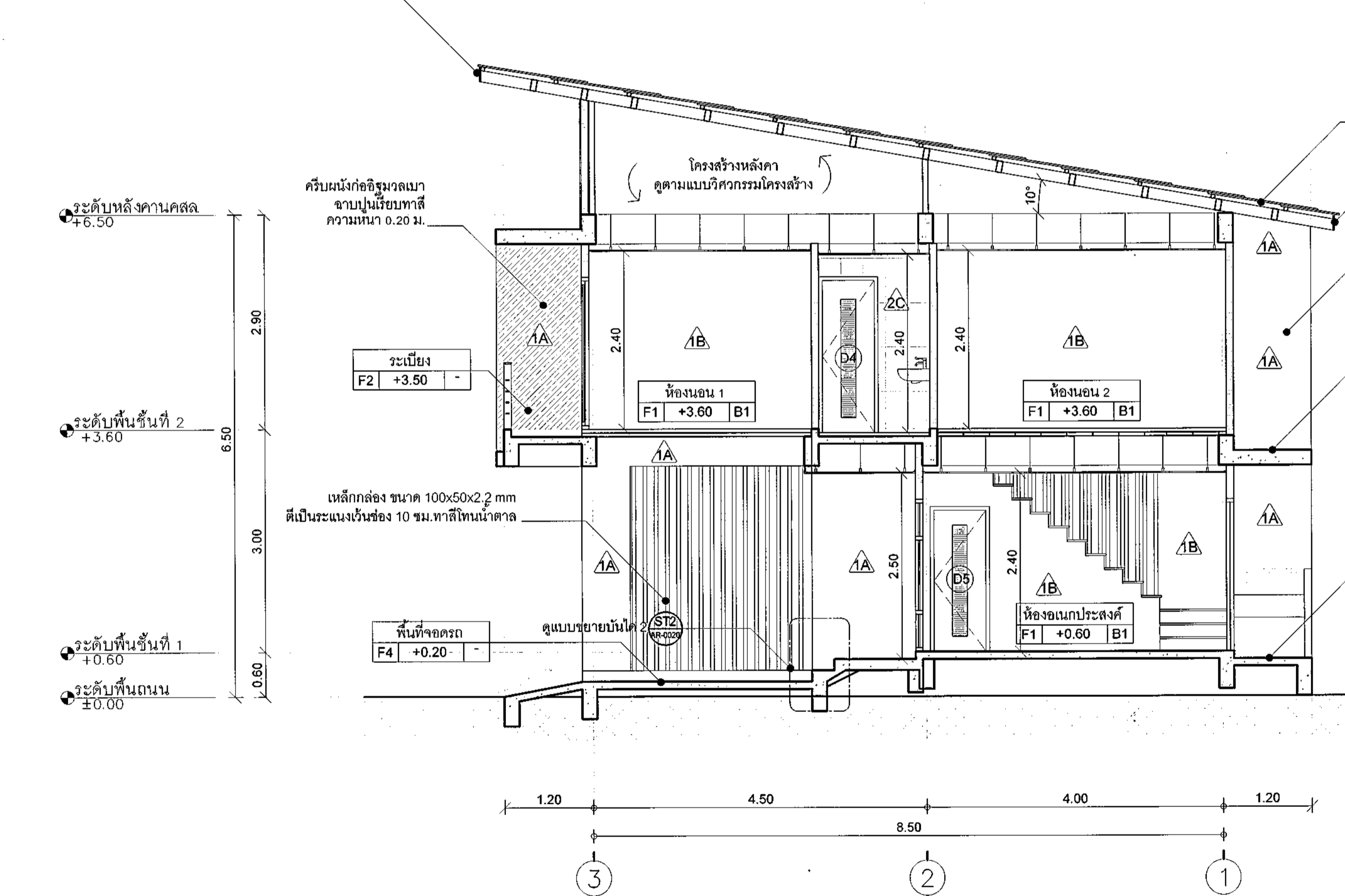


กรมสนับสนุนบริการสุขภาพ
กองแบบแผน

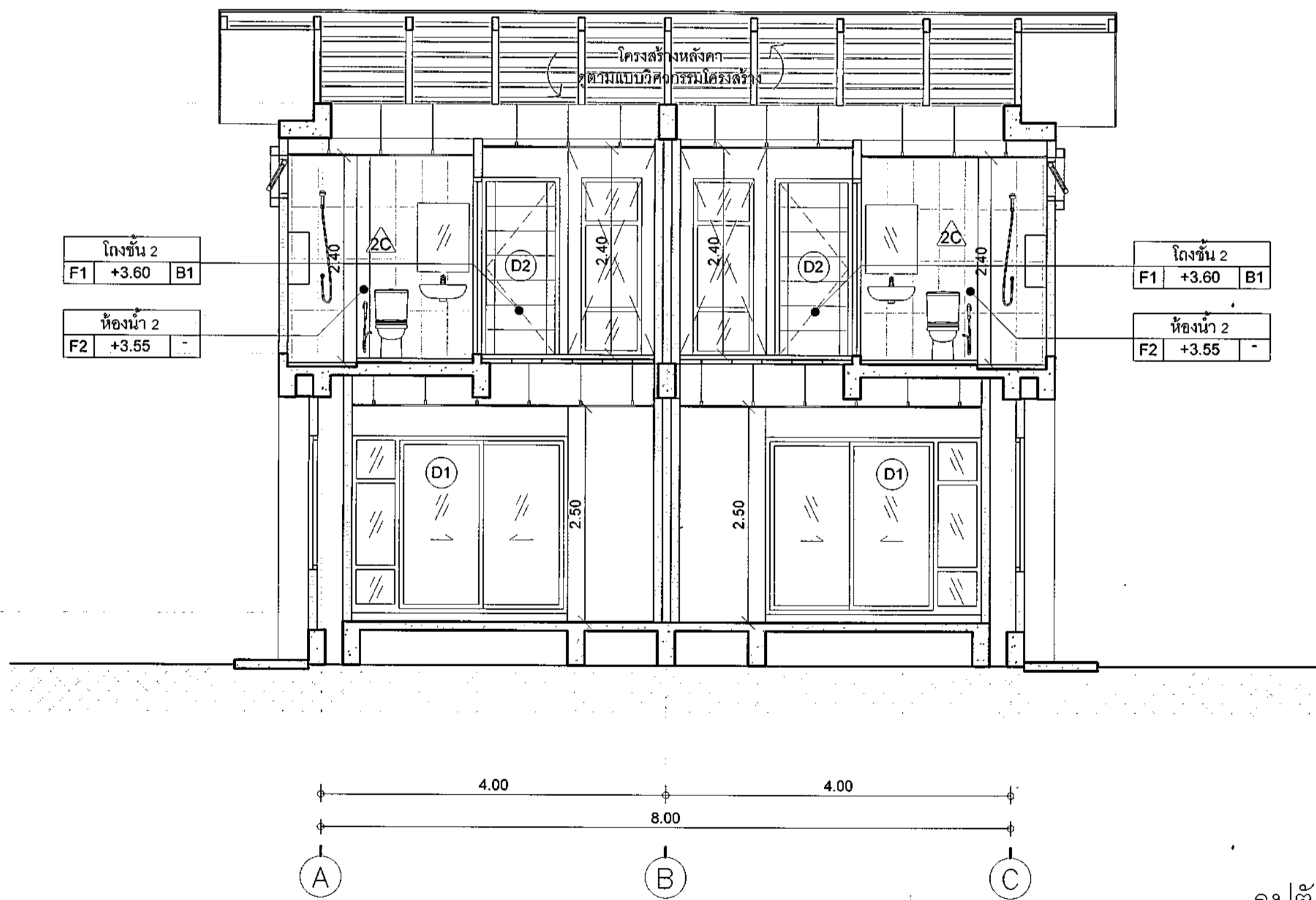
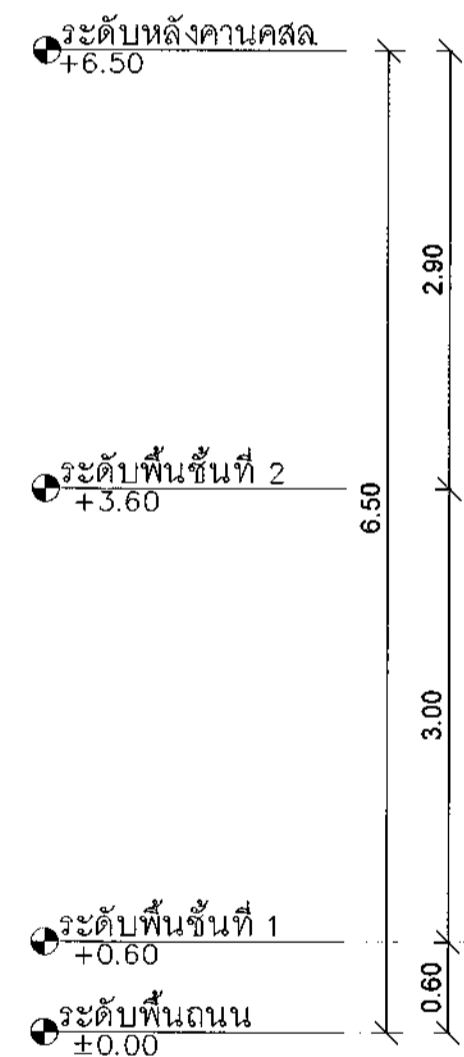
โครงการ
จัดทำอาคารอยู่อาศัยรวมและบ้านพัก
ของสถานบริการสุขภาพ
กระทรวงสาธารณสุข

ผู้เขียนแบบ	กฤษณ์พนธ์ สี่ชาตกุลใจ
สถาปนิก	กฤษณ์พนธ์ สี่ชาตกุลใจ ภ-ศด.20863
หัวหน้ากำกับมาตรฐานวิชาชีพสถาปนิก	วิไลลักษณ์ สี่ชาตกุลใจ ภ-ศด.1476
หัวหน้ากำกับมาตรฐานวิชาชีพวิศวกร	กฤษณ์พนธ์ สี่ชาตกุลใจ ภ-ศด.2270
วิศวกรโยธา	นพพล บุญชัย ภก.64844
นักแปล	ณัฐภัทร สิริสินประพันธ์ ภก.68339
หัวหน้ากำกับมาตรฐานวิชาชีพวิศวกรรมโยธา	สมศักดิ์ ธีรวัฒนเสรี สย.6889
มีลักษณะ/นายช่างศิลป	
หัวหน้ากำกับมาตรฐานวิชาชีพทัศนศิลป์	จิตรเชษฐ์ สายแสง ภ-ศน.167
จิตรกร	สุวรรณี รุ่งโรจน์ศรี
วิศวกรเครื่องกล/นายช่างเครื่องกล	
หัวหน้ากำกับมาตรฐานวิชาชีพวิศวกรรมเครื่องกล	ประสิทธิ์ พรมศิริ โทษณีย์ สด.3512
วิศวกรไฟฟ้า/นายช่างไฟฟ้า	สุเทพ เชมชื่น ภทก.39591
หัวหน้ากำกับมาตรฐานวิชาชีพวิศวกรรมไฟฟ้า	บุญอิน อกุศลพัฒน์ สทก.3303
วิศวกรสิ่งแวดล้อม/นายช่างสิ่งแวดล้อม	พิเชษฐ เขียวภักษา สส.184
หัวหน้ากำกับมาตรฐานวิชาชีพวิศวกรรมสิ่งแวดล้อม	สมนึก อรรถวิริยะศิริ สส.164
หัวหน้ากลุ่มมาตรฐานอาคารและสภาพแวดล้อม 4	สมศักดิ์ ธีรวัฒนเสรี สย.6889
ผู้ออกแบบ/นายช่างแบบแผน	(นายชาตรี ปัญญาพรวิทย์ วิศวกรโยธาชำนาญการพิเศษ)
แบบอาคาร	บ้านพักข้าราชการปฏิบัติงาน (บ้านแฝด)
แสดงแบบ	รูปตัด B-B
แบบเลขที่	11056
แผนที่	AR-0014
ลำดับที่	4/22
จำนวนรวม	55
ชื่อแผนผัง/โครงการ	วันที่
แบบมาตรฐานเป็นงานลิขสิทธิ์ของกรมส่งเสริมการค้าระหว่างประเทศ	ห้ามทำซ้ำโดยไม่ได้รับอนุญาต

เชิงชายไม้สังเคราะห์ ขนาด 20x1.6 ซม. พร้อมติดตั้งจุด
แผ่นปิดเชิงชายกันนกสำเสร็จรูป สำหรับหลังคาลอนคู่



รูปตัด B-B
มาตราส่วน 1:50



รูปตัด C-C
มาตราส่วน

1:50

รายการปรับแก้แบบให้สอดคล้องกับราคาสำนักงานงบประมาณ

- เพื่อให้ราคาค่าก่อสร้างของบ้านพักเป็นไปตามงบประมาณของผู้ใช้งบประมาณ ให้ก่อสร้างโดยมีรายการยกเลิก ดังนี้
- ชั้นที่ 1
- ให้ยกเลิกผนังชั้น 1 ทั้งหมด ในส่วนของห้องอเนกประสงค์ และห้องเก็บของบริเวณโถงทางเข้า
 - ให้ยกเลิกประตู D1 (ทางเข้าหน้าบ้าน), ประตู D2 (ทางออกหลังบ้าน) และประตู D8 (ประตูห้องเก็บของ) ออกทั้งหมด
 - ให้ยกเลิกหน้าต่าง W1 และ W2 ของห้องอเนกประสงค์ทั้งหมด
 - ให้ยกเลิกพื้น F1 ห้องอเนกประสงค์ และพื้น F2 โถงทางเข้า และชักร้าง ให้เปลี่ยนเป็นพื้น F4 พื้นผิว ค.ส.ล. ขัดมันทั้งหมด
- ชั้นที่ 2
- ให้เพิ่มประตู D2 บริเวณบันได ในช่วงกึ่งกลางที่ 2 โดยให้บานประตูเปิดเข้ามายังโถงบันไดชั้น 2 และเหนือวงกบประตูให้ทำการก่อสร้างเอ็นทับหลัง พร้อมก่ออิฐฉาบปูนให้สูงจรดท้องคาน



กรมสนับสนุนบริการสุขภาพ
กองแบบแผน

โครงการ
จัดทำอาคารอยู่อาศัยรวมและบ้านพัก
ของสถานบริการสุขภาพ
กระทรวงสาธารณสุข

ผู้เขียนแบบ
กุลนันท์ สี่ชาญใจ
สถาปนิก
กุลนันท์ สี่ชาญใจ ก-สถ.20883

หัวหน้ากำกับมาตรฐานวิชาชีพสถาปัตยกรรม
วิมลมา สุทธิวัฒ ๙-สถ.1476
กฤษฎี อึ้งคง ๙-สถ.2270

วิศวกรโยธา
นพพล บุญช้อย ภย.64844
ณัฐภัทร ศิริสัมพันธ์ ภย.68339
หัวหน้ากำกับมาตรฐานวิชาชีพวิศวกรรมโยธา
สมศักดิ์ อัครานวณี สถย.6889

มีนชนากอ/นายช่างศิลป

หัวหน้ากำกับมาตรฐานวิชาชีพเทคนิค
จิตรเชษฐ สยามแสง ๖-สถ.1167
สุวรรณี ใจเรืองศรี
วิศวกรเครื่องกล/นายช่างเครื่องกล

หัวหน้ากำกับมาตรฐานวิชาชีพวิศวกรรมเครื่องกล
ประสิทธิ์ พรหมศิริไพฑูย์ สก.3512
เวชยันต์ กลิ่นกลีกรณ์ ภก.26896

วิศวกรไฟฟ้า/นายช่างไฟฟ้า
สุเทพ เข้มขัน ภทก.39591
ภาณุวิธ ยนต์

หัวหน้ากำกับมาตรฐานวิชาชีพวิศวกรรมไฟฟ้า
บุญอิน อภุทธิพัฒน์ สทก.3303
วรสิทธิ์ พันธุ์โสธร สทก.5236

วิศวกรสิ่งแวดล้อม/นายช่างสิ่งแวดล้อม
พิเชฐ เขียวภาษา สส.184

หัวหน้ากำกับมาตรฐานวิชาชีพวิศวกรรมสิ่งแวดล้อม
สมนึก ธรรมรัตน์ สส.164

หัวหน้ากลุ่มมาตรฐานอาคารและสภาพแวดล้อม 4
สมศักดิ์ อัครานวณี สถย.6889

ผู้อำนวยการกองแบบแผน
(นายชาติวิ ปัญญาพรวิทยา)
วิศวกรโยธาชำนาญการพิเศษ

(นายประภาส จิตตาศิ บุรฉกร)
รองอธิบดีกรมสนับสนุนบริการสุขภาพ

แบบอาคารปฏิบัติการแทนฉบับกรมสนับสนุนบริการสุขภาพ

บ้านพักข้าราชการปฏิบัติงาน
(บ้านแฝด)

แสดงแบบ
รูปตัด C-C

แบบเลขที่
11056

แผ่นที่
AR-0015 ลำดับที่ 5/22 จำนวนรวม 55

ชื่อแผ่นอิเล็กทรอนิกส์ วันที่

แบบก่อสร้างนี้เป็นการแก้ไขแบบจากแบบเดิม
หากนำไปใช้โดยไม่แจ้งแก้ไขให้ผู้อนุมัติ

รายการสุขภัณฑ์และอุปกรณ์ประกอบแบบห้องน้ำ

NO.	รายการสุขภัณฑ์พร้อมอุปกรณ์	รุ่นตัวอย่างผลิตภัณฑ์
1	อ่างล้างหน้าชนิดแขวนผนัง และขาอ่าง พร้อมอุปกรณ์มาตรฐานครบชุด	อ่างล้างหน้า รุ่น P55000 ก๊อกเดี่ยวอ่างล้างหน้าแบบก้านโยก รุ่น FM152Q56(HM) สละล้างอ่างล้างหน้าแบบกด รุ่น FM403(HM) ท่อน้ำทิ้งอ่างล้างหน้าแบบกระบอก รุ่น PM688 (HM) สายน้ำดี รุ่น P330L150#CR (HM)
2	สุขภัณฑ์นั่งราบสองชั้น ชนิดท่อลงพื้น พร้อมอุปกรณ์มาตรฐานครบชุด	P11005 ฟีต
3	ฝักบัวฉีดชำระสายอ่อนติดผนัง	PM600K#6R(HM)
4	ฝักบัวอาบน้ำพร้อมวาล์วเปิดปิดน้แบบก้านโยก (สำหรับฝักบัว)	ฝักบัวอาบน้ำ รุ่น P97(HM) วาล์วเปิด-ปิดน้แบบก้านโยก รุ่น FM1001Q56(HM)
5	ที่ใส่กระดาษชำระพร้อมฝาปิด	PM7003(HM)
6	ราวแขวนผ้า	PM7002(HM)
7	กระเบื้องแบบไม่มีกรอบ ขนาด 0.50x0.70 เมตร	MM004#B
8	ตะแกรงน้ำทิ้งกันกลิ่นสแตนเลสเหลี่ยม	CT697Z2P(HM)
9	หัวก๊อกล้างพื้นชนิดโลหะชุบโครเมียม	-

หมายเหตุ:

- สุขภัณฑ์และอุปกรณ์ทั้งหมด ให้ใช้ COTTO หรือ AMERICAN STANDARD หรือ PREMA หรือเทียบเท่า
- พื้นห้องน้ำ ปรับ SLOPE 1:200 ไหลไปทางระบายน้ำทิ้ง

ข้อกำหนดทั่วไปประกอบแบบห้องน้ำ

ขอบเขตของงาน
งานในหมวดนี้ รวมถึงงานติดตั้งเครื่องสุขภัณฑ์ อุปกรณ์ห้องน้ำ และงานที่เกี่ยวข้องของเครื่องสุขภัณฑ์และอุปกรณ์ห้องน้ำทั้งหมด ให้เป็นไปตามระบุในรูปแบบและรายละเอียด

มาตรฐานผลิตภัณฑ์
ให้ใช้ผลิตภัณฑ์ที่ได้มาตรฐานอุตสาหกรรม และ/หรือตามข้อกำหนดตลาดจากเขียวสำหรับเครื่องสุขภัณฑ์

การจัดวางสุขภัณฑ์
การจัดวางสุขภัณฑ์ต้องถูกต้องตามมาตรฐานของวิธีผู้ผลิต ตำแหน่งของผลิตภัณฑ์ให้ดูตามรูปแบบ และพิจารณาจากมาตรฐานติดตั้งประกอบ ทั้งในส่วนระยะ และความสูงของสุขภัณฑ์ ซึ่งต้องสอดคล้องกับระบบน้ำทิ้ง และน้ำดี โดยให้คณะกรรมการตรวจการจ้างพิจารณาเห็นชอบก่อนดำเนินการ

การติดตั้ง

1. การติดตั้งเครื่องสุขภัณฑ์ ให้เตรียมท่อน้ำทิ้ง ท่อน้ำดี และท่อส้วมสำหรับสุขภัณฑ์ ก่อนที่จะเทคอนกรีตโดยเว้นขนาดช่อง และตำแหน่งให้พอดีกับขนาดของท่อ ทุกๆห้องจะต้องมีตะแกรง กรองผงสำหรับน้ำทิ้งความลาดเอียงที่แสดงไว้ในแบบ สุขภัณฑ์ที่ติดตั้งแล้วต้องยึดแน่นกับพื้นและผนัง โดยขนาดและระยะที่ถูกต้อง
2. สำหรับห้องน้ำทุกห้อง กำหนดให้ติดตั้ง STOP VALVE ทุกจุดที่เชื่อมต่อกับสายชำระ อ่างล้างมือ และส้วมชักโครก
3. สำหรับห้องน้ำทุกห้อง กำหนดให้ติดตั้งหัวก๊อกล้างพื้นชนิดโลหะชุบโครเมียม ห้องละอย่างน้อย 1 ที่ หรือตามที่ระบุในรูปแบบ

เครื่องอุปกรณ์ประกอบ

ให้ใช้ผลิตภัณฑ์ของบริษัทเดียวกับเครื่องสุขภัณฑ์ โดยจัดส่งตัวอย่างให้คณะกรรมการตรวจการจ้างพิจารณาเห็นชอบก่อนดำเนินการ

การทดสอบ การทำความสะอาด

เมื่อติดตั้งสุขภัณฑ์และอุปกรณ์ทั้งหมดแล้วจะต้องระมัดระวังมิให้ชำรุดเสียหาย หรือเป็นตำหนิก่อนส่งมอบงาน หากสุขภัณฑ์ที่ติดตั้งแล้วเกิดชำรุดเสียหายโดยผู้รับจ้างต้องเปลี่ยนใหม่ หรือซ่อมแซมแก้ไขให้อยู่ในสภาพดีทุกประการ โดยไม่คิดมูลค่าใดๆ เพิ่มเติม
สุขภัณฑ์และอุปกรณ์ทั้งหมดภายหลังจากการติดตั้งเรียบร้อยแล้ว จะต้องได้รับการทดสอบการรั่วซึม และกำลังดันของน้ำ สุขภัณฑ์และอุปกรณ์ที่ติดตั้งเสร็จเรียบร้อยแล้ว จะต้องทำความสะอาดให้เรียบร้อยจึงส่งมอบงานได้

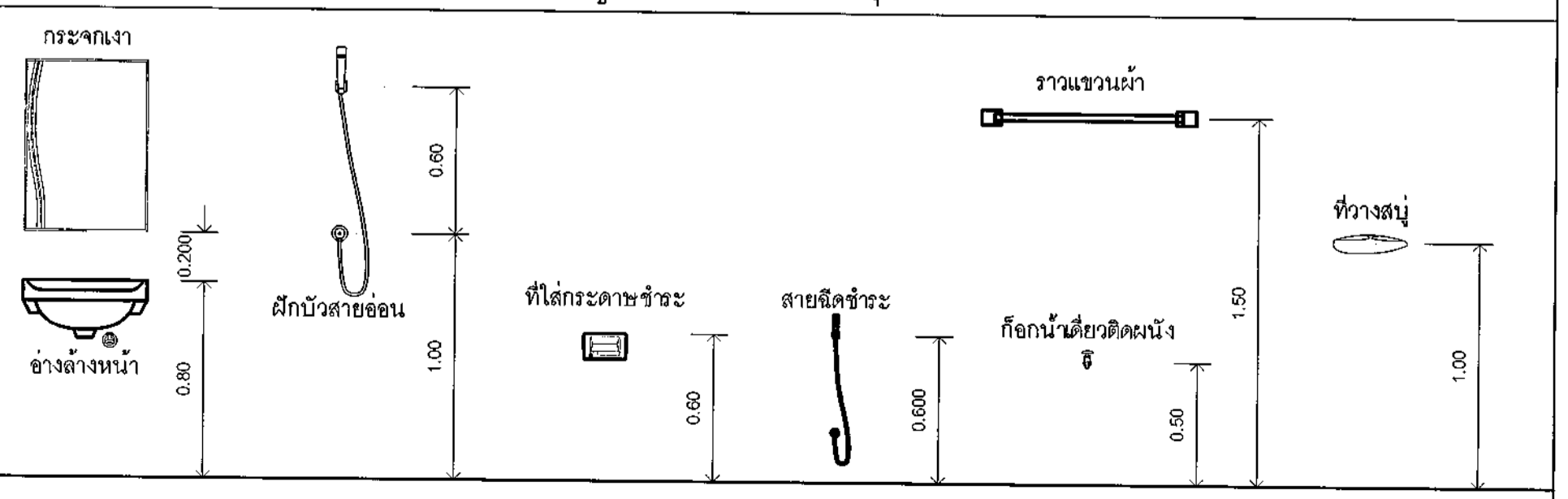
สุขภัณฑ์ และอุปกรณ์ทั้งหมด

สุขภัณฑ์ทั้งหมดให้ใช้ชนิดเคลือบขาว (ยกเว้นที่ระบุไว้เป็นพิเศษในรูปแบบและรายละเอียด) รุ่นของสุขภัณฑ์ และอุปกรณ์ประกอบให้เทียบจากตัวอย่างของรุ่นที่กำหนดไว้ในรายการสุขภัณฑ์และอุปกรณ์ประกอบห้องน้ำ ทั้งนี้ต้องได้รับความเห็นชอบจากคณะกรรมการตรวจการจ้าง

หมายเหตุ

1. ผู้รับจ้างต้องดำเนินการก่อสร้าง ติดตั้ง สุขภัณฑ์และอุปกรณ์ประกอบห้องน้ำ การติดตั้งรวมทั้งการใช้วัสดุอุปกรณ์ที่ใช้ประกอบ และวิธีการปฏิบัติงานจะต้องถูกต้อง ซึ่งแม้ไม่ได้ระบุไว้ในรายละเอียด แต่หากจำเป็นต้องจัดทำให้ถูกต้องตามหลักวิชาช่างที่ดีในการก่อสร้าง ติดตั้งอุปกรณ์ห้องน้ำ- ห้องส้วม ผู้รับจ้างต้องดำเนินการทำ SHOP DRAWING เพื่อให้คณะกรรมการตรวจการจ้าง/ช่างผู้ควบคุมงานพิจารณาก่อนดำเนินการติดตั้ง
2. สุขภัณฑ์และวัสดุอุปกรณ์ต่างๆ ภายในห้องน้ำ- ห้องส้วมตามมาตรฐานที่ระบุไว้ในชุดแบบนี้ ผู้รับจ้างสามารถเสนอใช้ผลิตภัณฑ์ที่มีคุณภาพเทียบเท่าได้ ต่อเมื่อผลิตภัณฑ์ที่ระบุไว้ไม่มีจำหน่าย ทั้งนี้ต้องได้รับความเห็นชอบจากคณะกรรมการตรวจการจ้าง
3. วัสดุอุปกรณ์ห้องน้ำ- ห้องส้วม ที่เป็นอุปกรณ์สำเร็จรูปต่างๆ และผลิตภัณฑ์ที่ระบุให้ติดตั้งอุปกรณ์มาตรฐานครบชุด หมายถึง อุปกรณ์ประกอบการใช้งานวัสดุอุปกรณ์หรือสุขภัณฑ์อื่นๆ ที่แสดงไว้ตามเอกสารของผู้ผลิตเพื่อให้วัสดุและสุขภัณฑ์นั้นๆ ใช้งานได้ โดยผู้รับจ้างต้องนำตัวอย่าง หรือรูปแบบของผลิตภัณฑ์มาให้คณะกรรมการตรวจการจ้าง/ช่างผู้ควบคุมงานพิจารณาเลือกและเห็นชอบก่อน จึงนำมาใช้งานได้
4. หากตำแหน่งรูปแบบของห้องน้ำ- ห้องส้วม ขัดแย้งกับรูปแบบของงานระบบสุขาภิบาล ให้ถือรูปแบบตามแบบสถาปัตยกรรมเป็นสำคัญ โดยผู้รับจ้างจะต้องดำเนินการจัดทำระบบประปาและสุขาภิบาลให้เรียบร้อย ซึ่งก่อนการดำเนินการนั้นจะต้องจัดทำ SHOP DRAWING ให้คณะกรรมการตรวจการจ้างพิจารณาก่อนดำเนินการ

ความสูงในการติดตั้งสุขภัณฑ์



กรมสนับสนุนบริการสุขภาพ
กองแบบแผน

โครงการ
จัดทำอาคารอยู่อาศัยรวมและบ้านพัก
ของสถานบริการสุขภาพ
กระทรวงสาธารณสุข

ผู้เขียนแบบ
กุลนันท์ สำราญใจ

สถาปนิก
กุลนันท์ สำราญใจ ก-สถ.20863

หัวหน้ากับมาตรฐานวิชาชีพสถาปัตยกรรม
วิไลนา สุวิมล ๓-สถ.1476
กฤษฎี อดุรงค์ ๓-สถ.2270

วิศวกรโยธา
นพพล บุญชัย ๓๖5484
ณัฐภัทร ศิริประพัทธ์ ๓๖๕๓๓๓
หัวหน้ากับมาตรฐานวิชาชีพวิศวกรรมโยธา
สมศักดิ์ ธีรจนวารี สย.๕๘๘๑

มีแผนงาน/นายช่างศิลป

หัวหน้ากับมาตรฐานวิชาชีพช่างศิลป์
จิตรเชษฐ์ สายแฉ่ง ๖-สน.167
สุวรรณิ รุ่งเรืองศรี

วิศวกรเครื่องกล/นายช่างเครื่องกล

หัวหน้ากับมาตรฐานวิชาชีพวิศวกรรมเครื่องกล
ประสิทธิ์ พรหมศิริ โปษุภย์ สก.3512
เวชรินทร์ กิ่งกสิกรรม ๓๖2๘๘๖

วิศวกรไฟฟ้า/นายช่างไฟฟ้า
สุเทพ เหมชื่น ๓๗๓3๙๙๑
ภาณุวิไล ยศี

หัวหน้ากับมาตรฐานวิชาชีพวิศวกรรมไฟฟ้า
บุญยืน อุทธิติคนธ์ สทก.3303
วรสิทธิ์ พันธุ์ใส สทก.5236

วิศวกรสิ่งแวดล้อม/นายช่างเครื่องกล
พิเชษฐ เขียวภาษา สส.184

หัวหน้ากับมาตรฐานวิชาชีพวิศวกรรมสิ่งแวดล้อม
สมนึก อรรชรัตน์ สส.164

หัวหน้ากลุ่มมาตรฐานอาคารและสภาพแวดล้อม 4
สมศักดิ์ ธีรจนวารี สย.๕๘๘๑

ผู้อำนวยการกองแบบแผน
(นายชาติวิ ปัญญาพรทวี)
วิศวกรโยธานำนายการพิเศษ

อธิบดีกรมสนับสนุนบริการสุขภาพ

(นายประภาส จิตตาวินวัตร)
รองอธิบดีกรมสนับสนุนบริการสุขภาพ
ปฏิบัติราชการแทนอธิบดีกรมสนับสนุนบริการสุขภาพ

แบบอาคาร
บ้านพักข้าราชการปฏิบัติงาน
(บ้านแฝด)

แสดงแบบ
รายการสุขภัณฑ์และอุปกรณ์ประกอบห้องน้ำ
ข้อกำหนดทั่วไป และความสูงในการติดตั้ง
สุขภัณฑ์

แบบเลขที่
11056

แผนที่
AR-0016

ลำดับที่
16/22

จำนวนรวม
55

ชื่อหนังสือพิมพ์
วันที่

แบบก่อสร้างนี้เป็นทรัพย์สินของราชการผู้รับจ้าง
ห้ามนำไปตีพิมพ์เผยแพร่โดยไม่ได้รับอนุญาต

รายการสุขภัณฑ์และอุปกรณ์ประกอบแบบห้องน้ำ

NO.	รายการสุขภัณฑ์พร้อมอุปกรณ์	รุ่นตัวอย่างผลิตภัณฑ์
1	อ่างล้างหน้าชนิดแขวนผนัง และขาอ่าง พร้อมอุปกรณ์มาตรฐานครบชุด	อ่างล้างหน้า รุ่น P55000 - ก๊อกเขียนอ่างล้างหน้าแบบก้านโยก รุ่น PM152056(HM) สะดืออ่างล้างหน้าแบบกด รุ่น PM403 (HM) ท่อน้ำทิ้งอ่างล้างหน้าแบบกรรปุก รุ่น PM688 (HM) สายน้ำตี รุ่น P330L150# CR(HM)
2	สุขภัณฑ์นั่งราบบสองชิ้น ชนิดท่อน้ำทิ้ง พร้อมอุปกรณ์มาตรฐานครบชุด	P11005 ซีดี
3	ฝักบัวฉีดชำระสายอ่อนติดผนัง	PM600K#6R(HM)
4	ฝักบัวอาบน้ำพร้อมวาล์วเปิดปิดน้ำแบบก้านโยก (สำหรับฝักบัว)	ฝักบัวอาบน้ำ รุ่น P97(HM) วาล์วเปิด-ปิดน้ำแบบก้านโยก รุ่น PM1001056(HM)
5	ที่ใส่กระดาษชำระพร้อมฝาปิด	PM7003(HM)
6	ราวแขวนผ้า	PM7002(HM)
7	กระจกเงาแบบไม่มีกรอบ ขนาด 0.60x0.80 เมตร	MM004#B
8	ตะแกรงน้ำทิ้งกันกลิ่นสแตนเลสเหลี่ยม	CT69722P(HM)
9	หัวก๊อกล้างพื้นชนิดโลหะชุบโครเมียม	-



กรมสนับสนุนบริการสุขภาพ
กองแบบแผน

โครงการ
จัดทำอาคารอยู่อาศัยรวมและบ้านพัก
ของสถานบริการสุขภาพ
กระทรวงสาธารณสุข

ผู้เขียนแบบ
กุลนันท์ สีชาอุไร

สถาปนิก
กุลนันท์ สีชาอุไร ก-สถ.20863

หัวหน้ากลุ่มมาตรฐานวิชาชีพวิศวกรรม
วัฒนา สุธีรนาถ ส-สถ.1476

ทฤษฎี ชัยคง ส-สถ.2270

วิศวกรโยธา
นพดล บุญชัย กช.64844

วิศวกร ตรีสิริประพันธ์ กช.68339

หัวหน้ากลุ่มมาตรฐานวิชาชีพวิศวกรรมโยธา
สมบัติ ธีรนาถ สช.6889

วิศวกรโยธา/นายช่างศิลป

หัวหน้ากลุ่มมาตรฐานวิชาชีพวิศวกรรมศิลป
ธีรนาถ สช.6889

วิศวกรโยธา/นายช่างศิลป

หัวหน้ากลุ่มมาตรฐานวิชาชีพวิศวกรรมโยธา
สมบัติ ธีรนาถ สช.6889

วิศวกรโยธา/นายช่างศิลป

หัวหน้ากลุ่มมาตรฐานวิชาชีพวิศวกรรมโยธา
สมบัติ ธีรนาถ สช.6889

วิศวกรโยธา/นายช่างศิลป

หัวหน้ากลุ่มมาตรฐานวิชาชีพวิศวกรรมโยธา
สมบัติ ธีรนาถ สช.6889

วิศวกรโยธา/นายช่างศิลป

หัวหน้ากลุ่มมาตรฐานวิชาชีพวิศวกรรมโยธา
สมบัติ ธีรนาถ สช.6889

วิศวกรโยธา/นายช่างศิลป

หัวหน้ากลุ่มมาตรฐานวิชาชีพวิศวกรรมโยธา
สมบัติ ธีรนาถ สช.6889

วิศวกรโยธา/นายช่างศิลป

หัวหน้ากลุ่มมาตรฐานวิชาชีพวิศวกรรมโยธา
สมบัติ ธีรนาถ สช.6889

วิศวกรโยธา/นายช่างศิลป

หัวหน้ากลุ่มมาตรฐานวิชาชีพวิศวกรรมโยธา
สมบัติ ธีรนาถ สช.6889

วิศวกรโยธา/นายช่างศิลป

หัวหน้ากลุ่มมาตรฐานวิชาชีพวิศวกรรมโยธา
สมบัติ ธีรนาถ สช.6889

วิศวกรโยธา/นายช่างศิลป

หัวหน้ากลุ่มมาตรฐานวิชาชีพวิศวกรรมโยธา
สมบัติ ธีรนาถ สช.6889

วิศวกรโยธา/นายช่างศิลป

หัวหน้ากลุ่มมาตรฐานวิชาชีพวิศวกรรมโยธา
สมบัติ ธีรนาถ สช.6889

วิศวกรโยธา/นายช่างศิลป

หัวหน้ากลุ่มมาตรฐานวิชาชีพวิศวกรรมโยธา
สมบัติ ธีรนาถ สช.6889

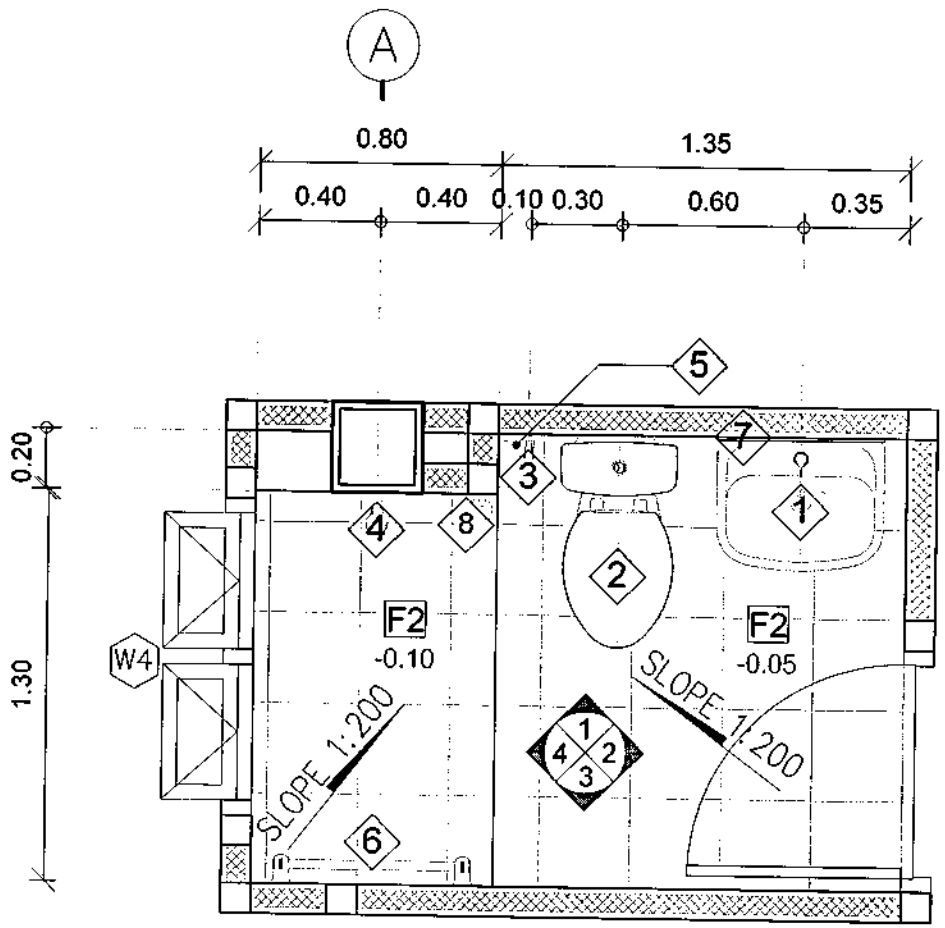
วิศวกรโยธา/นายช่างศิลป

หัวหน้ากลุ่มมาตรฐานวิชาชีพวิศวกรรมโยธา
สมบัติ ธีรนาถ สช.6889

วิศวกรโยธา/นายช่างศิลป

หัวหน้ากลุ่มมาตรฐานวิชาชีพวิศวกรรมโยธา
สมบัติ ธีรนาถ สช.6889

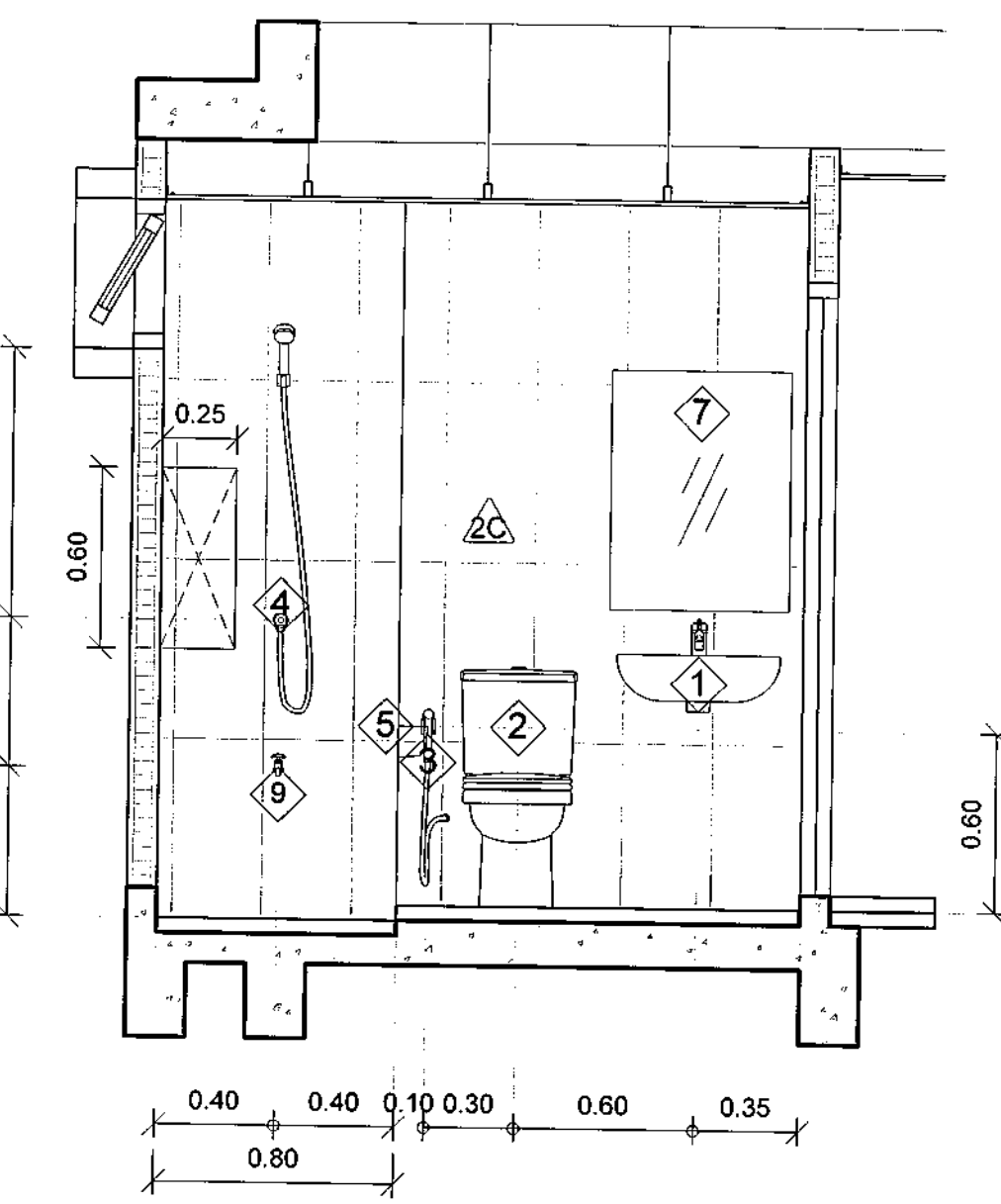
วิศวกรโยธา/นายช่างศิลป



ระดับพื้นห้องทั่วไป
+0.00

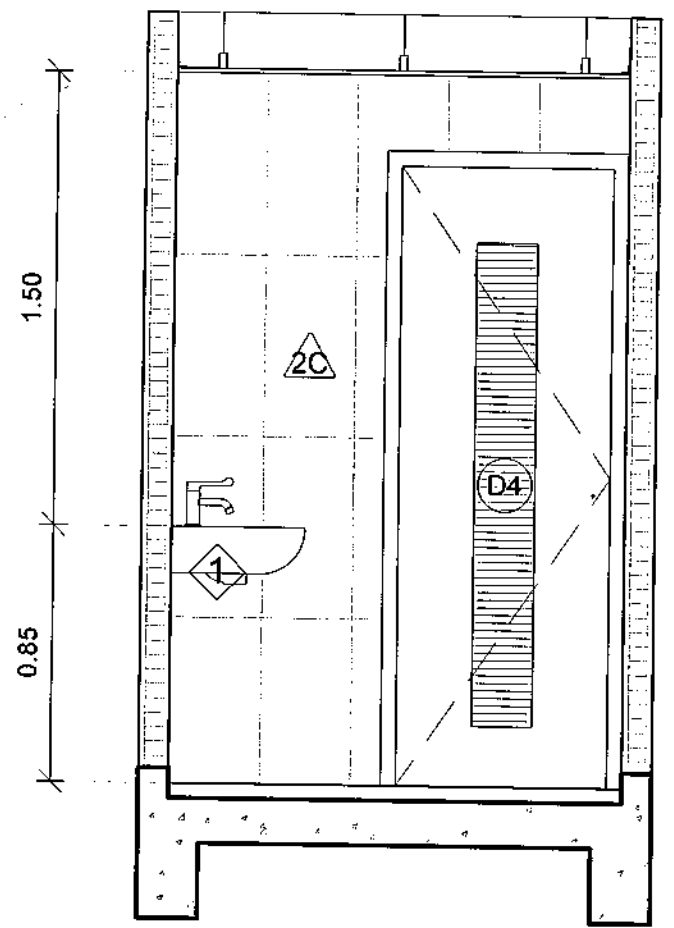
แบบขยายห้องน้ำ

มาตราส่วน 1:25



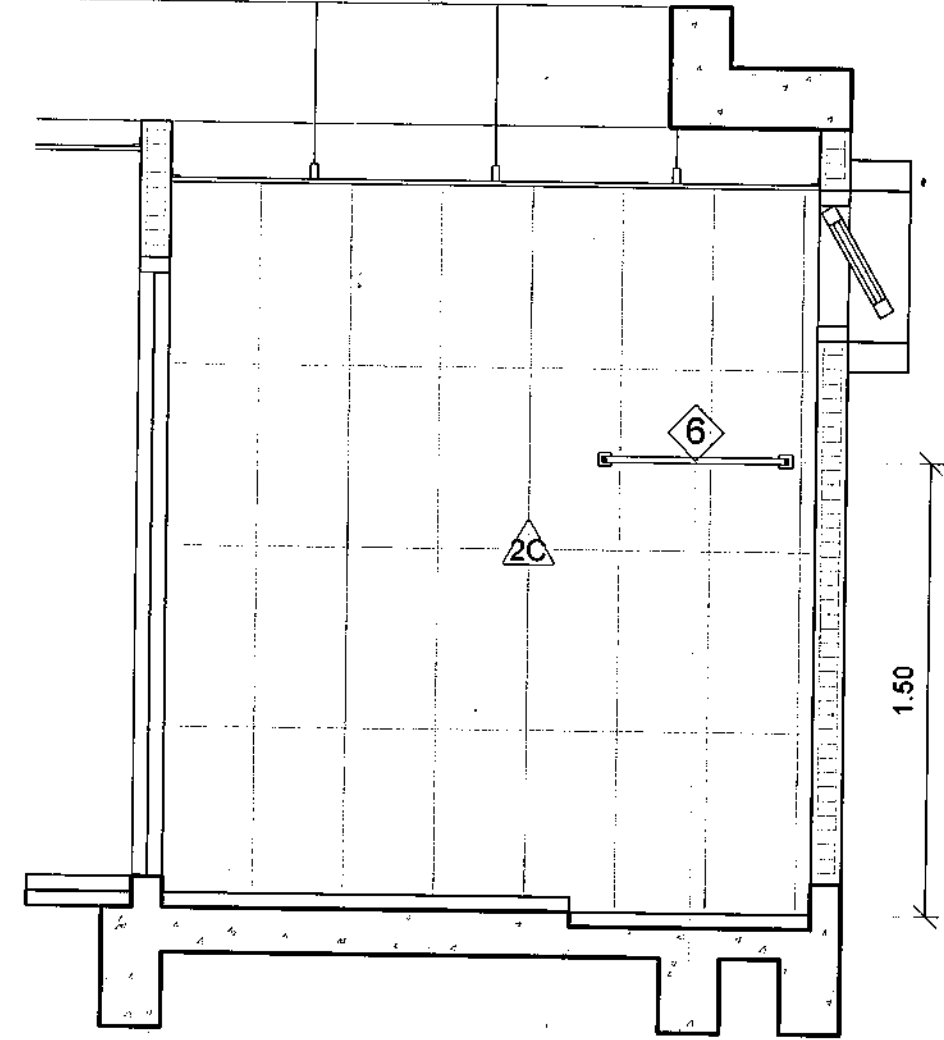
รูปด้าน 1

มาตราส่วน 1:25



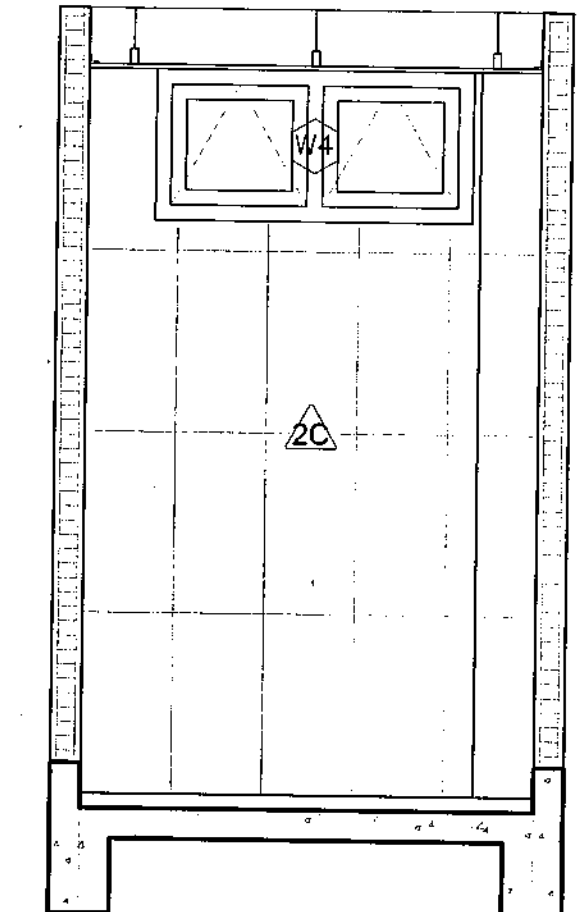
รูปด้าน 2

มาตราส่วน 1:25



รูปด้าน 3

มาตราส่วน 1:25



รูปด้าน 4

มาตราส่วน 1:25

(นายประภาส จิตตารัตน์)
รองอธิบดีกรมสนับสนุนบริการสุขภาพ
ปฏิบัติราชการแทนอธิบดีกรมสนับสนุนบริการสุขภาพ

แบบอาคาร
บ้านพักข้าราชการปฏิบัติงาน
(บ้านแฝด)

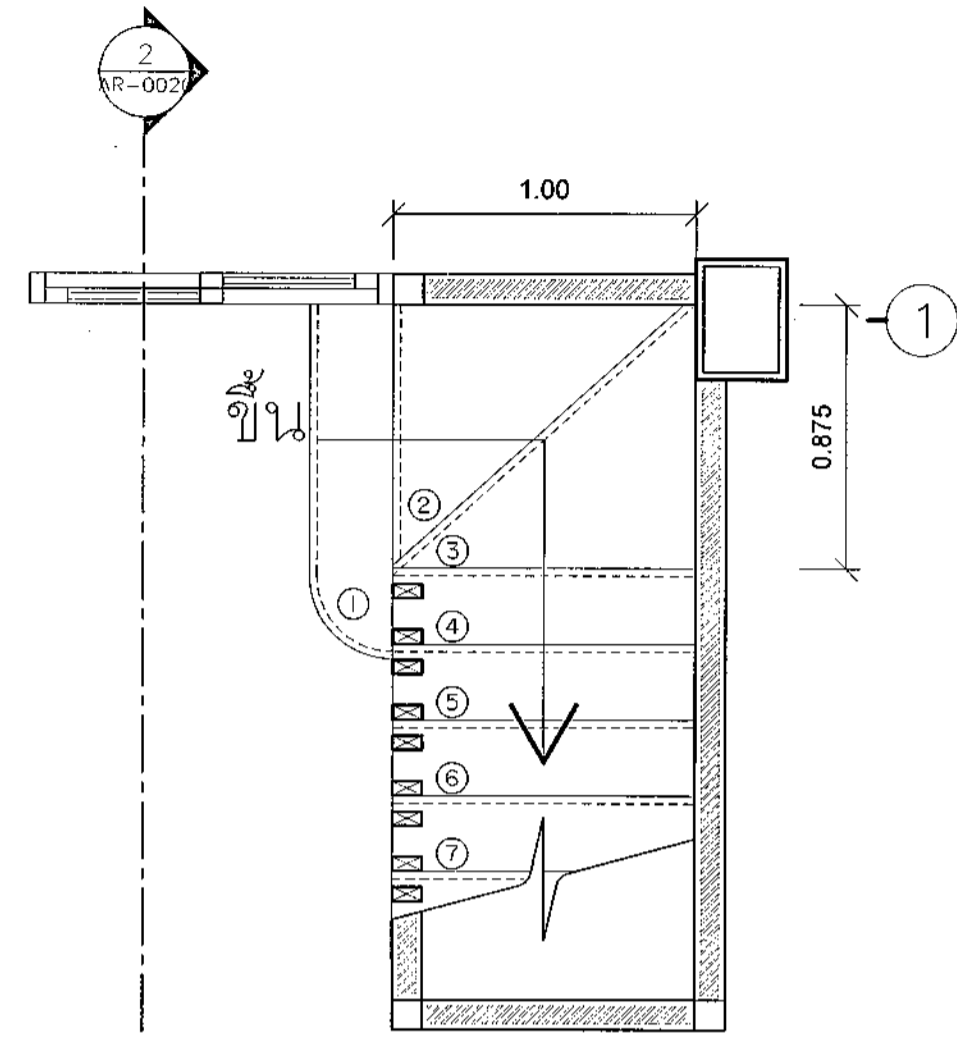
แสดงแบบ
แบบขยายห้องน้ำ

แบบเลขที่
11056

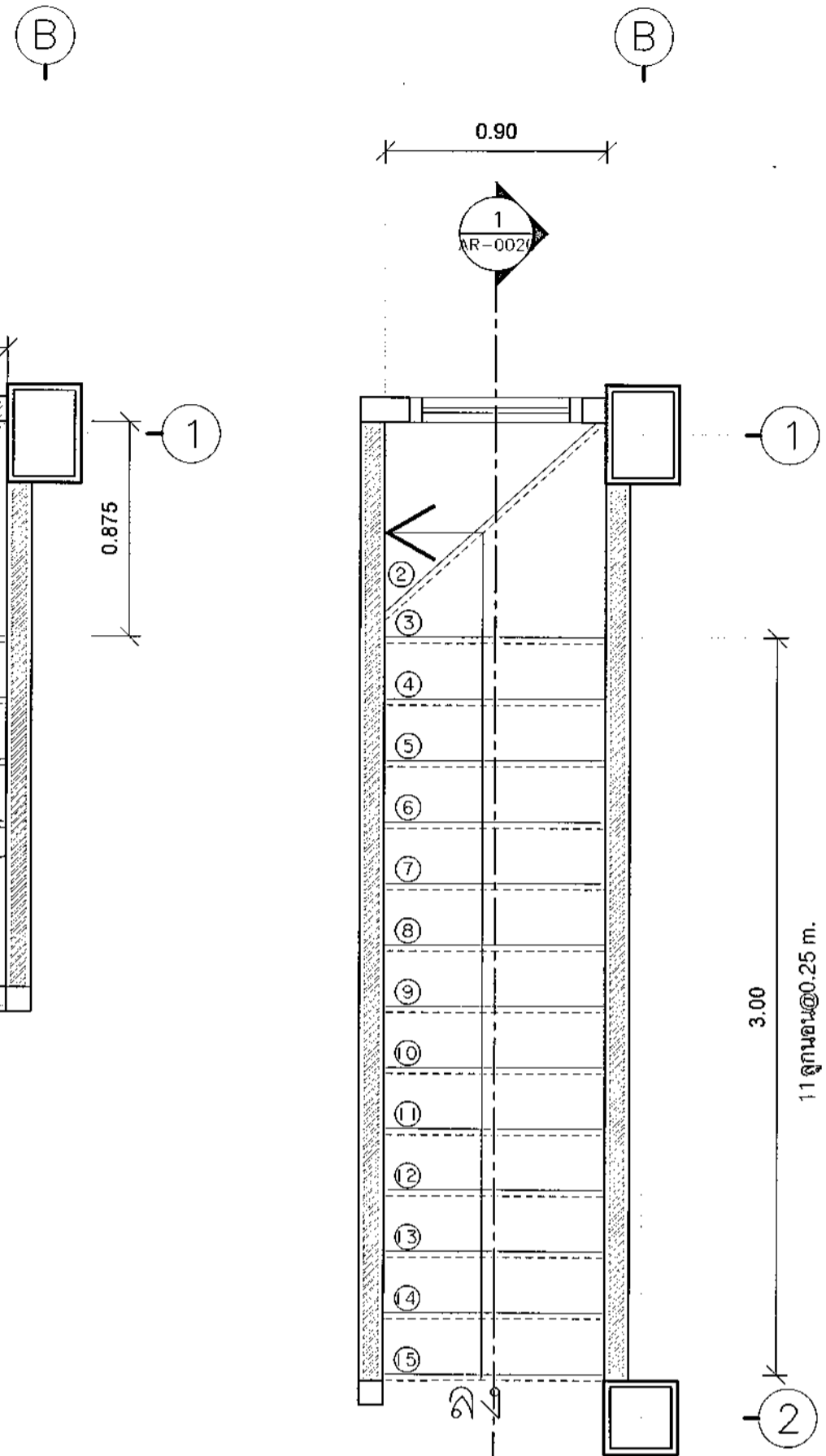
วันที่
AR-0017

จำนวนรวม
55

ST1 แบบขยายบันได 1
 มาตรฐาน 1:50

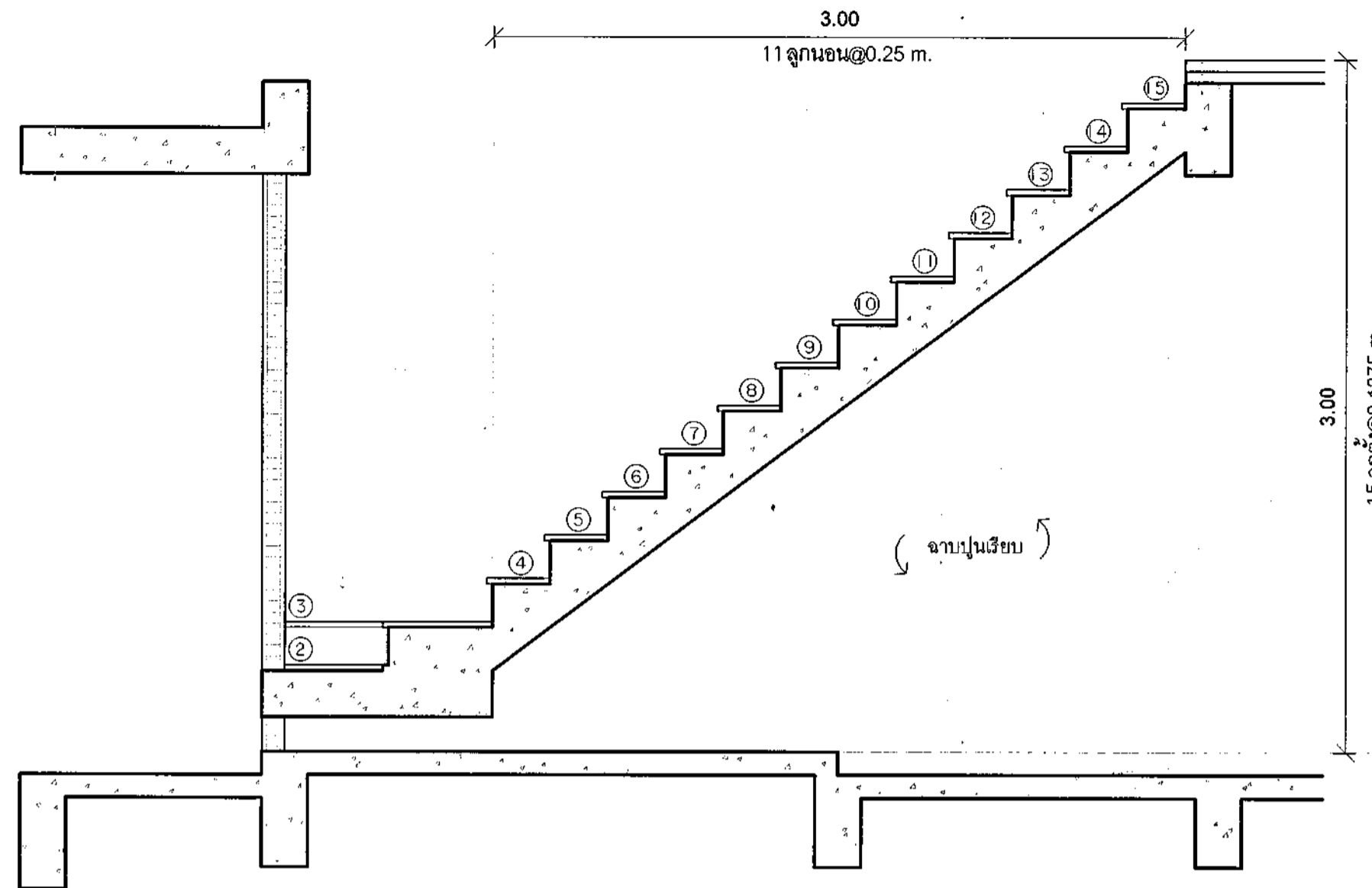
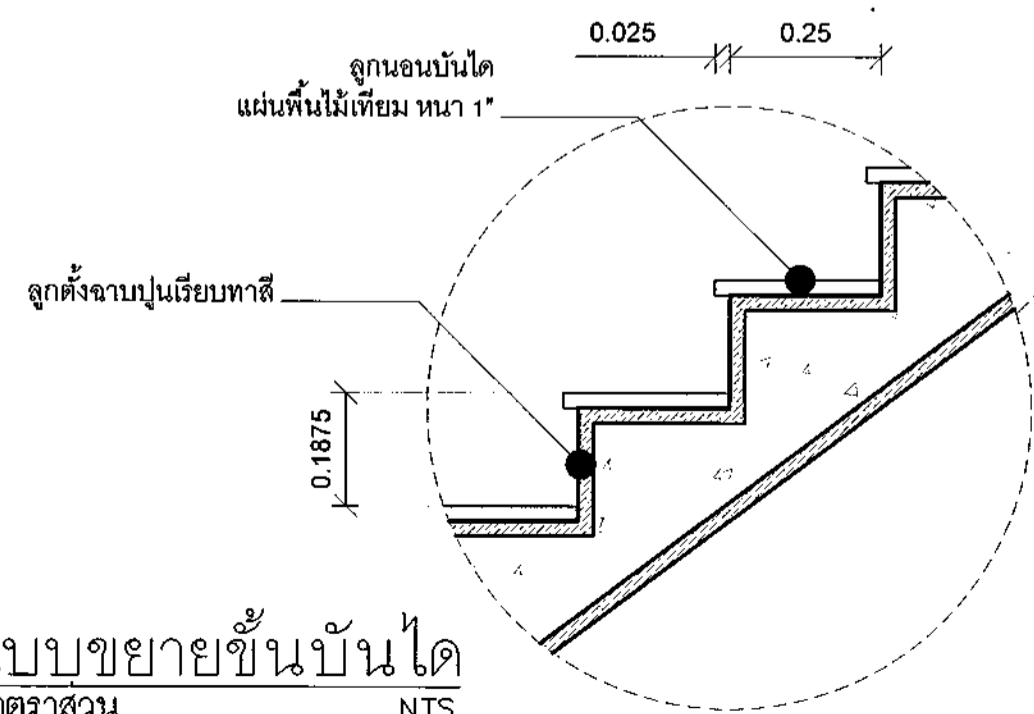


○ แบบขยายบันไดชั้น 1
 มาตรฐาน 1:25



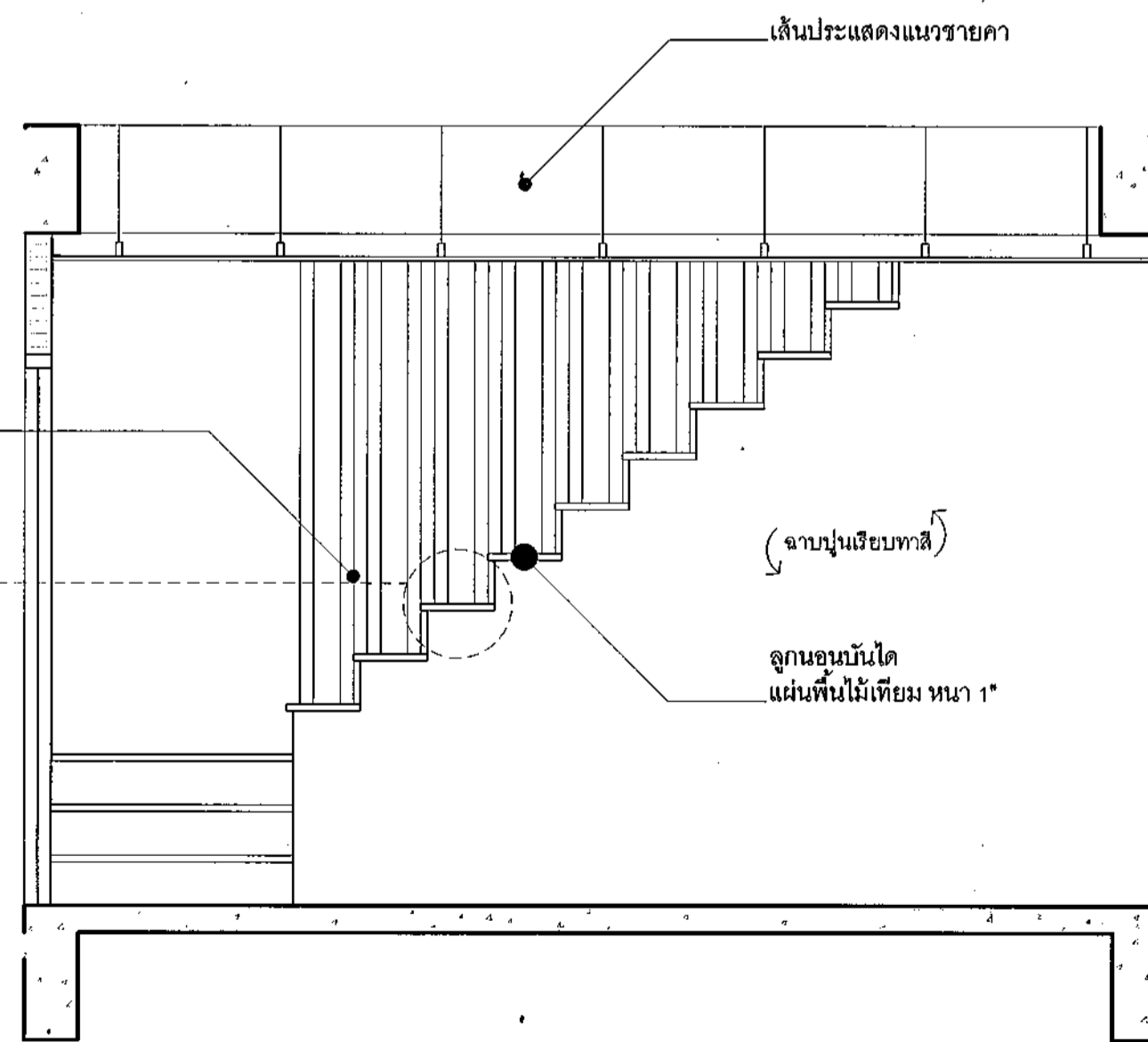
○ แบบขยายบันไดชั้น 2
 มาตรฐาน 1:25

○ แบบขยายขั้นบันได
 มาตรฐาน NTS.



○ รูปตัด 1
 มาตรฐาน 1:25

กั้นดกเหล็กกล่อง ขนาด 100x50x3.2 mm.
 ความสูงจรดได้คาน



○ รูปตัด 2
 มาตรฐาน 1:25



กรมสนับสนุนบริการสุขภาพ
 กองแบบแผน

โครงการ
 จัดทำอาคารอู่อาศัยรวมและบ้านพัก
 ของสถานบริการสุขภาพ
 กระทรวงสาธารณสุข

ผู้เขียนแบบ	กุลนิพนธ์ สัชชาญใจ
สถาปนิก	กุลนิพนธ์ สัชชาญใจ ภ-สถ.20863
หัวหน้าทีมมาตรฐานวิชาชีพสถาปัตยกรรม	วัฒนา สุธีระนาค ส-สถ.1476
ภคชนก ชัยกิจ	ส-สถ.2270
วิศวกรโยธา	นพพล บุญช้อย ภย.64844
ณัฐกร ศรีสิงห์ประพันธ์	ภย.68339
หัวหน้าทีมมาตรฐานวิชาชีพวิศวกรรมโยธา	สมศักดิ์ อัครนวลศรี สย.6889
มีนาคม/นายช่างศิลป์	
หัวหน้าทีมมาตรฐานวิชาชีพนักเทคนิคการแพทย์	จิตรเชษฐ์ สายแสง 2-สน.1167
สุวรรณดี รุ่งเรืองศรี	
วิศวกรเครื่องกล/นายช่างเครื่องกล	
หัวหน้าทีมมาตรฐานวิชาชีพวิศวกรรมเครื่องกล	ประสิทธิ์ พงษ์ศิริไพบูลย์ สก.3512
เวรยรัตน์ กลิ่นกลีกรรณ์	สก.26896
วิศวกรไฟฟ้า/นายช่างไฟฟ้า	สุเทพ เข้มถิ่น สทท.39591
ภานุวิธ ชาติ	
หัวหน้าทีมมาตรฐานวิชาชีพวิศวกรรมไฟฟ้า	บุญยืน อรุณทิพย์ สทท.3303
วรสิทธิ์ พันธุกุล สทท.5236	
วิศวกรสิ่งแวดล้อม/นายช่างสิ่งแวดล้อม	พิชช เวียงภาษา สส.184
หัวหน้าทีมมาตรฐานวิชาชีพวิศวกรรมสิ่งแวดล้อม	สมนึก อรรณวิฑนะศิริ สส.164
หัวหน้าทีมมาตรฐานวิชาชีพสถาปัตยกรรมและสถาปัตยกรรมศาสตร์	สมศักดิ์ อัครนวลศรี สย.6889
ผู้ออกแบบอาคาร	

(นายประภาส จิตตวิจิตร)
 รองอธิบดีกรมสนับสนุนบริการสุขภาพ
 ผู้บัญชาการกองแบบแผนสนับสนุนบริการสุขภาพ

บ้านพักข้าราชการปฏิบัติงาน
 (บ้านแฝด)

แสดงแบบ
 แบบขยายบันได

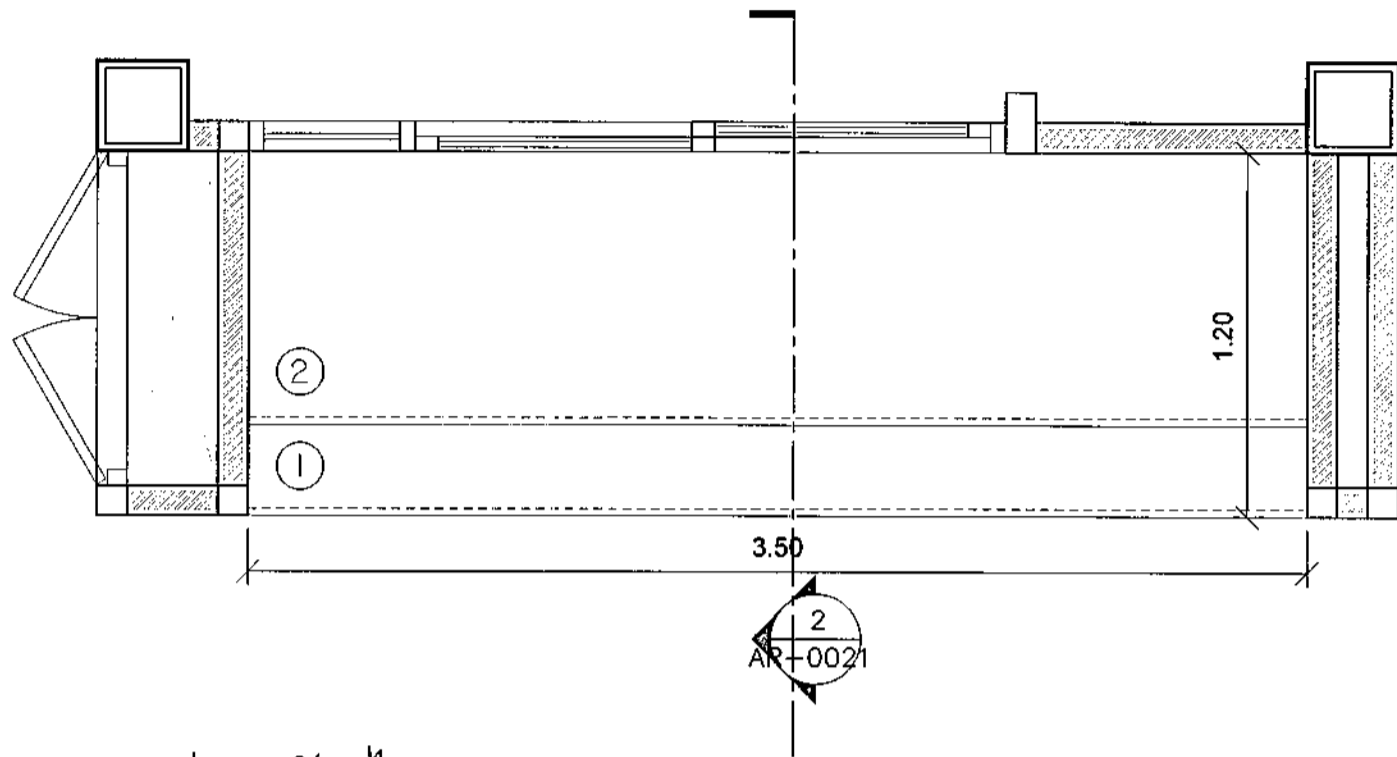
แบบเลขที่
 11056

วันที่
 AR-0018 18/22 55

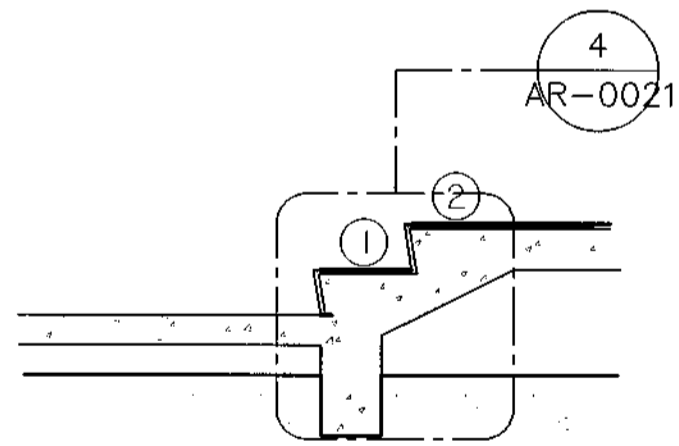
ชื่อพื้นที่โครงการ
 วันที่

แบบก่อสร้างนี้เป็นทรัพย์สินของราชการสงวนลิขสิทธิ์
 ห้ามนำไปใช้โดยไม่ได้รับอนุญาต

ST2 แบบขยายบันได 2
มาตราส่วน 1:25

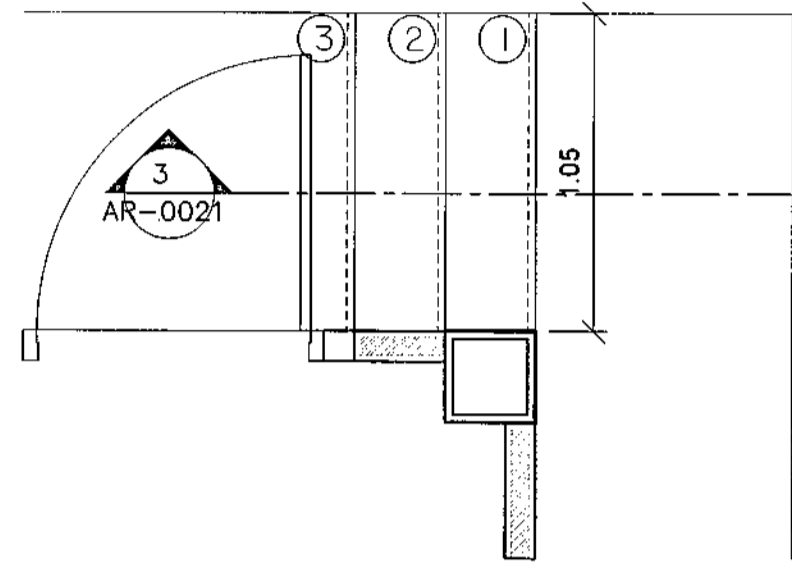


แปลนบันได 2
มาตราส่วน 1:25

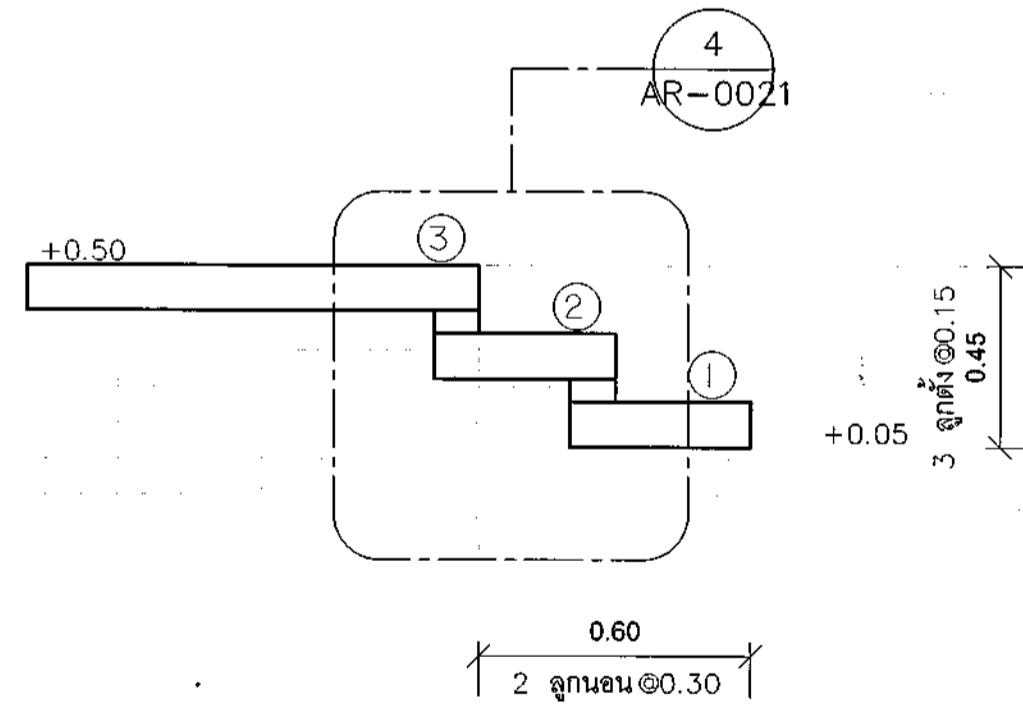


รูปตัดบันได 2
มาตราส่วน 1:25

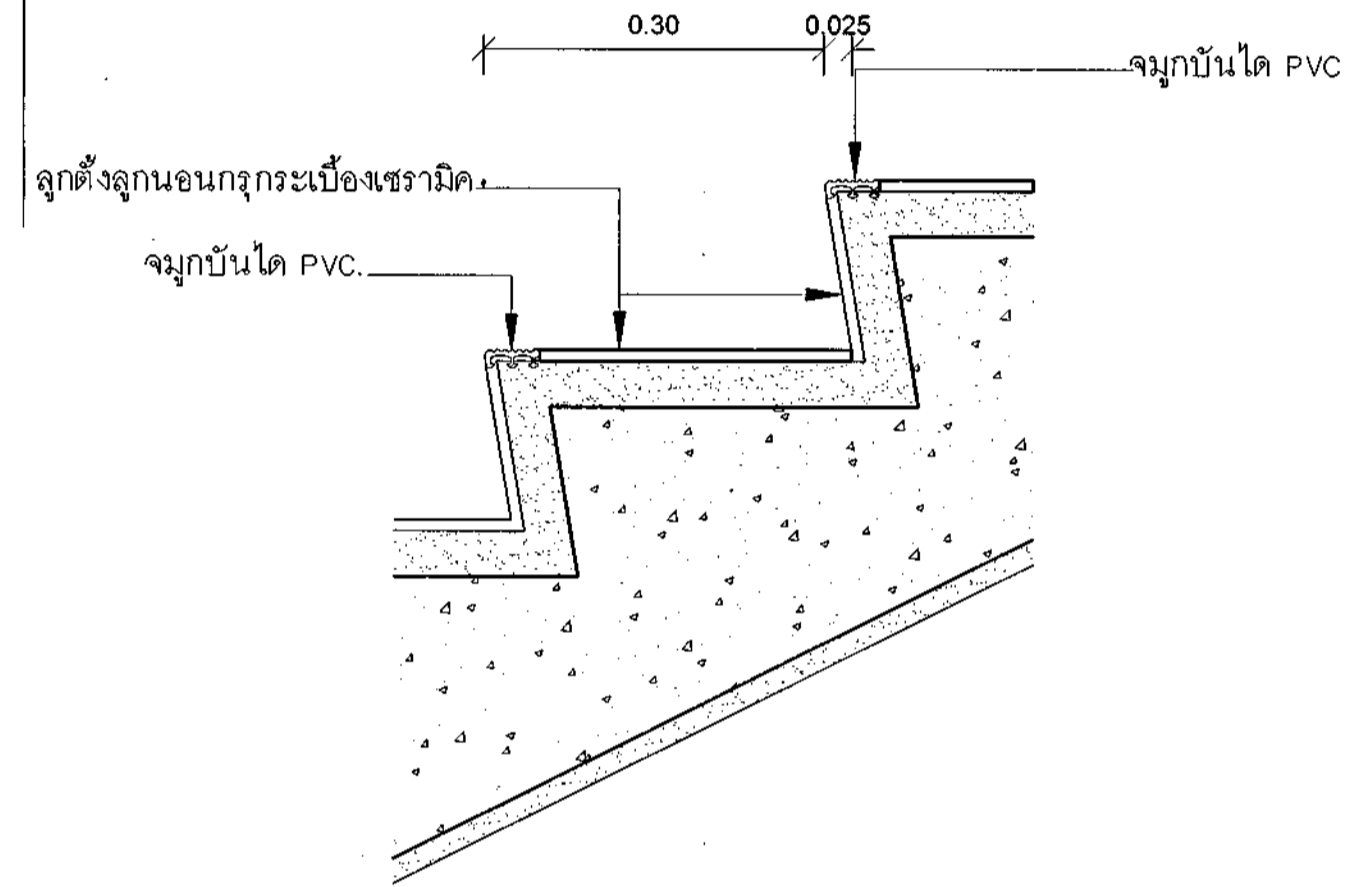
ST3 แบบขยายบันได 3
มาตราส่วน 1:25



แปลนบันได 3
มาตราส่วน 1:25



รูปตัดบันได 3
มาตราส่วน 1:25



4 แบบขยายขั้นบันได
มาตราส่วน NTS



กรมสนับสนุนบริการสุขภาพ
กองแบบแผน

โครงการ
จัดทำอาคารอยู่อาศัยรวมและบ้านพัก
ของสถานบริการสุขภาพ
กระทรวงสาธารณสุข

ผู้เขียนแบบ

กฤษณ์ ทรัพย์ใจ

สถาปนิก

กฤษณ์ ทรัพย์ใจ ภา-สถ.20863

หัวหน้าทีมมาตรฐานวิชาชีพสถาปนิก

วิไลนา สุธิมาถ สถ.1476

กฤษณ์ ทรัพย์ใจ สถ.2270

วิศวกรโยธา

นพพล บุญน้อย ภย.64844

ณัฐภัทร ศรีสิงห์ ภย.68339

หัวหน้าทีมมาตรฐานวิชาชีพวิศวกรโยธา

เมธศักดิ์ อัครนวลศรี สถ.6889

มีแผนภาพ/นายช่างศิลป

หัวหน้าทีมมาตรฐานวิชาชีพช่างศิลป์

จิตรเชษฐ์ สายผลง ว-สถ.167

สุวรรณี รุ่งเรืองศรี

วิศวกรเครื่องกล/นายช่างเครื่องกล

หัวหน้าทีมมาตรฐานวิชาชีพวิศวกรเครื่องกล

ประสิทธิ์ พจนศิริไทยสถ.3512

เวชชรัตน์ กลั่นสิริกรรณ์ ภก.26898

วิศวกรไฟฟ้า/นายช่างไฟฟ้า

สุเทพ เข้มจิณ ภท.39591

ภาณุวิธ ยาศิ

หัวหน้าทีมมาตรฐานวิชาชีพวิศวกรไฟฟ้า

บุญยืน อรุณรัตน์ สถ.3303

วรสิทธิ์ พันธุโสธร สถ.5236

วิศวกรสิ่งแวดล้อม/นายช่างสิ่งแวดล้อม

พิเชษฐ เขียวภาษา สถ.184

หัวหน้าทีมมาตรฐานวิชาชีพวิศวกรสิ่งแวดล้อม

สมนึก ธรรมรัตน์ สถ.164

หัวหน้าทีมมาตรฐานอาคารและสภาพแวดล้อม

เมธศักดิ์ อัครนวลศรี สถ.6889

ผู้ช่วยการออกแบบแบบ

(นายชาติ ปิยะญาพรวิทย์)

วิศวกรโยธาชำนาญการพิเศษ

อธิบดีกรมสนับสนุนบริการสุขภาพ

(นายประภาส จิตต์ศิริวัตร)

รองอธิบดีกรมสนับสนุนบริการสุขภาพ

อธิบดีกรมสนับสนุนบริการสุขภาพ

แบบอาคาร

บ้านพักข้าราชการปฏิบัติงาน

(บ้านแฝด)

แสดงแบบ

แบบขยายบันได

แบบเลขที่

11056

แผ่นที่

AR-0019

ลำดับที่

19/22

จำนวนรวม

55

ชื่อหนังสือโครงการ

วันที่

แบบอาคารนี้ เป็นงานที่จัดทำขึ้นโดยกรมสนับสนุนบริการสุขภาพ
สำหรับใช้ภายในหน่วยงานเท่านั้น

รายการและแบบขยายหน้าต่าง



กรมสนับสนุนบริการสุขภาพ
กองแบบแผน

โครงการ
จัดทำอาคารอยู่อาศัยรวมและบ้านพัก
ของสถานบริการสุขภาพ
กระทรวงสาธารณสุข

ผู้เขียนแบบ
คุณนันทน์ สำราญใจ
สถาปนิก
คุณนันทน์ สำราญใจ ก-สถ.20863
หัวหน้ากำกับมาตรฐานวิชาชีพสถาปัตยกรรม
วัฒนา สุธีระนาค ส-สถ.1476
กฤษฎี อนุวงศ์ ส-สถ.2270
วิศวกรโยธา
นพพล บุญย้อย กภ.64844
นิติกร ศิริสัมพันธ์ กภ.68339
หัวหน้ากำกับมาตรฐานวิชาชีพวิศวกรรมโยธา
สมศักดิ์ ธีระนวลศรี สบ.6889

มีแผนงาน/นายช่างศิลป
หัวหน้ากำกับมาตรฐานวิชาชีพสถาปัตยกรรมศิลป์
จักรพรรดิ สยามแสง ๖-สบ.167
สุวรรณ รุ่งเรืองศรี
วิศวกรเครื่องกล/นายช่างเครื่องกล

หัวหน้ากำกับมาตรฐานวิชาชีพวิศวกรรมเครื่องกล
ประสิทธิ์ พรหมศิริ โภคย์ สก.3512
เชยพันธ์ กลั่นกลิ่นธม กภ.26896

วิศวกรไฟฟ้า/นายช่างไฟฟ้า
สุเทพ เชนชื่น กภ.39591
ภาณุวิธ ยาศี
หัวหน้ากำกับมาตรฐานวิชาชีพวิศวกรรมไฟฟ้า
บุญยืน อรุณีพัฒน์ สฟท.3303
วรสิทธิ์ พันธุ์สร สฟท.5236

วิศวกรสิ่งแวดล้อม/นายช่างเครื่องกล
พิชชฎ เชี่ยวภาษา สส.184
หัวหน้ากำกับมาตรฐานวิชาชีพวิศวกรรมสิ่งแวดล้อม
สมนึก ธรรมรัตน์ศิริ สส.164

หัวหน้ากำกับมาตรฐานอาคารและสภาพแวดล้อม 4
สมศักดิ์ ธีระนวลศรี สบ.6889

ผู้ชำนาญการกองแบบแผน
(นายชาตรี ปัญญาพรวิทย์)
วิศวกรโยธาชำนาญการพิเศษ

สถาปนิก (นายประภาส ชื่นชูเกียรติ)
รองอธิบดีกรมสนับสนุนบริการสุขภาพ
ปฏิบัติราชการแทนอธิบดีกรมสนับสนุนบริการสุขภาพ

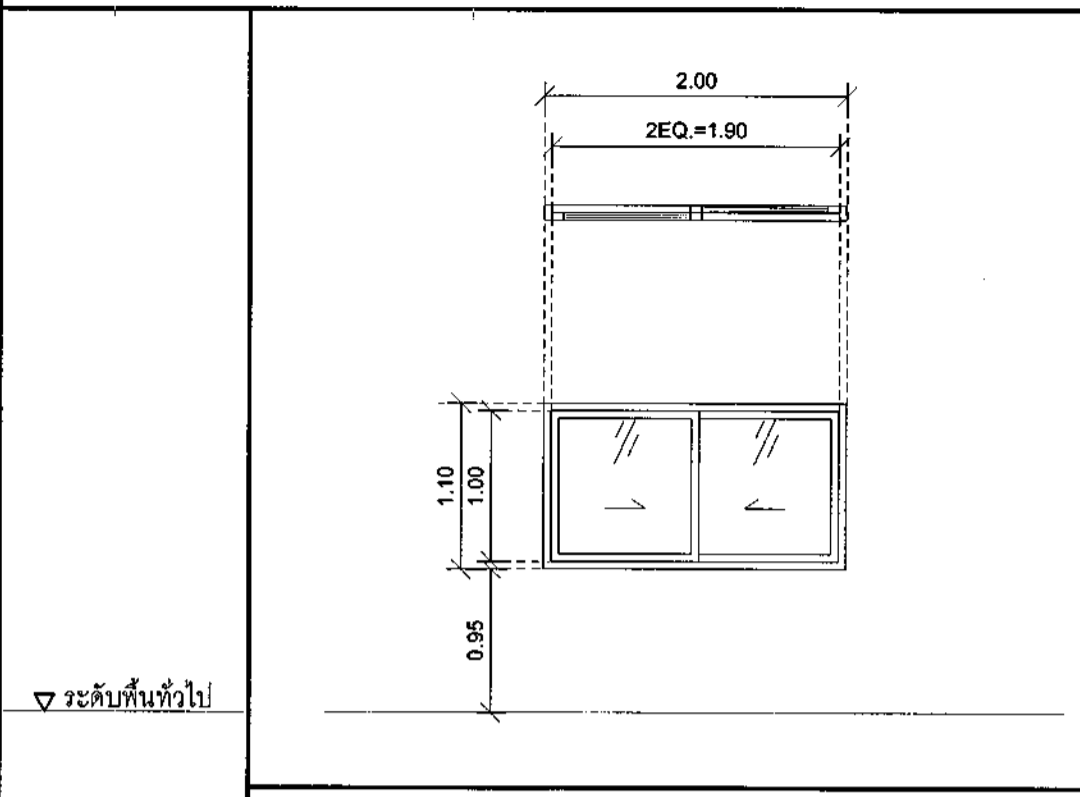
แบบอาคาร
บ้านพักข้าราชการปฏิบัติงาน
(บ้านแฝด)

แสดงแบบ
รายการและแบบขยายหน้าต่าง

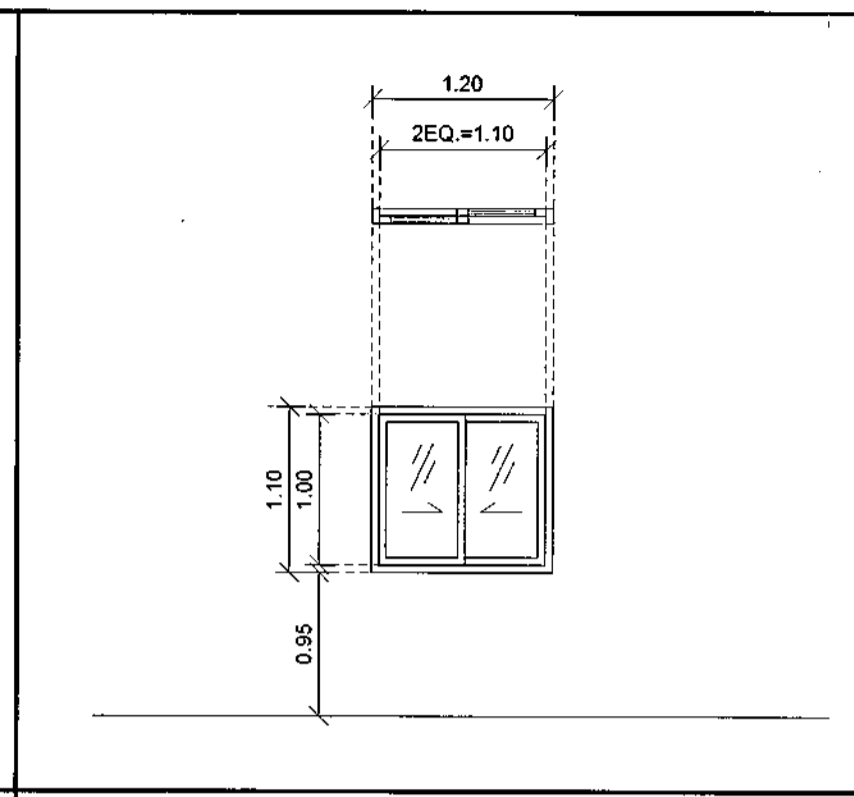
แบบเลขที่
11056

แผนที่
AR-0021
ลำดับที่
21/22
จำนวนรวม
55

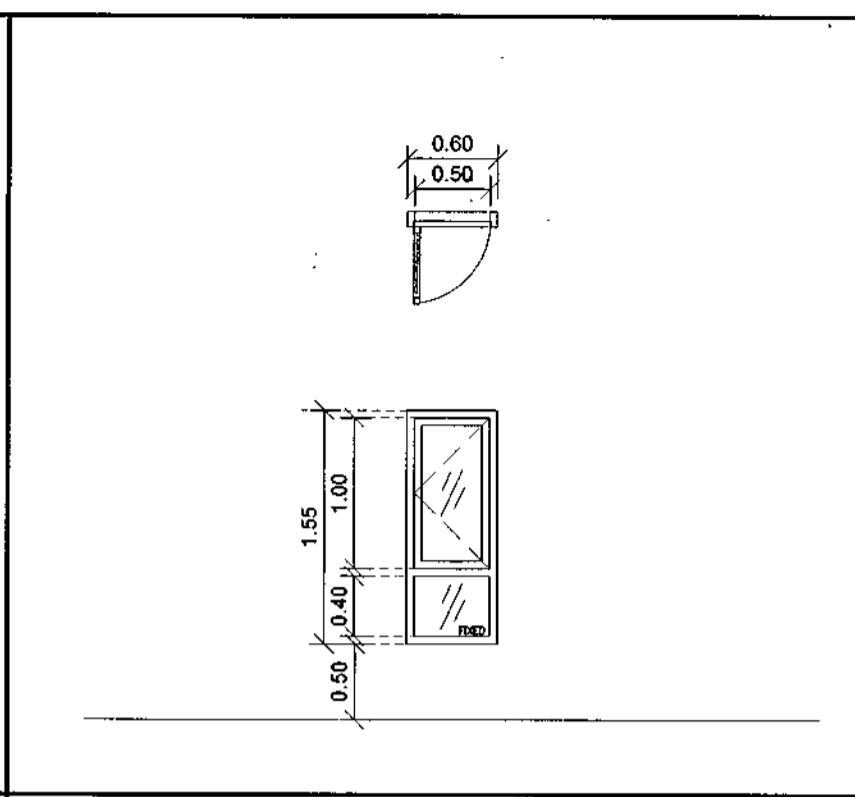
ชื่อหนังสือโครงการ
วันที่



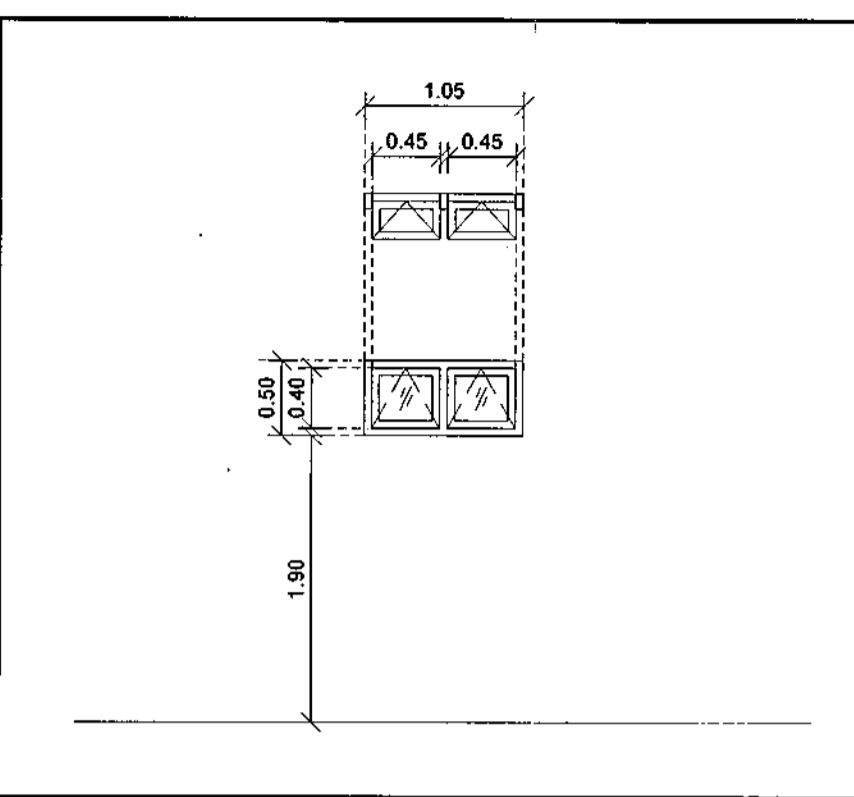
W1



W2



W3



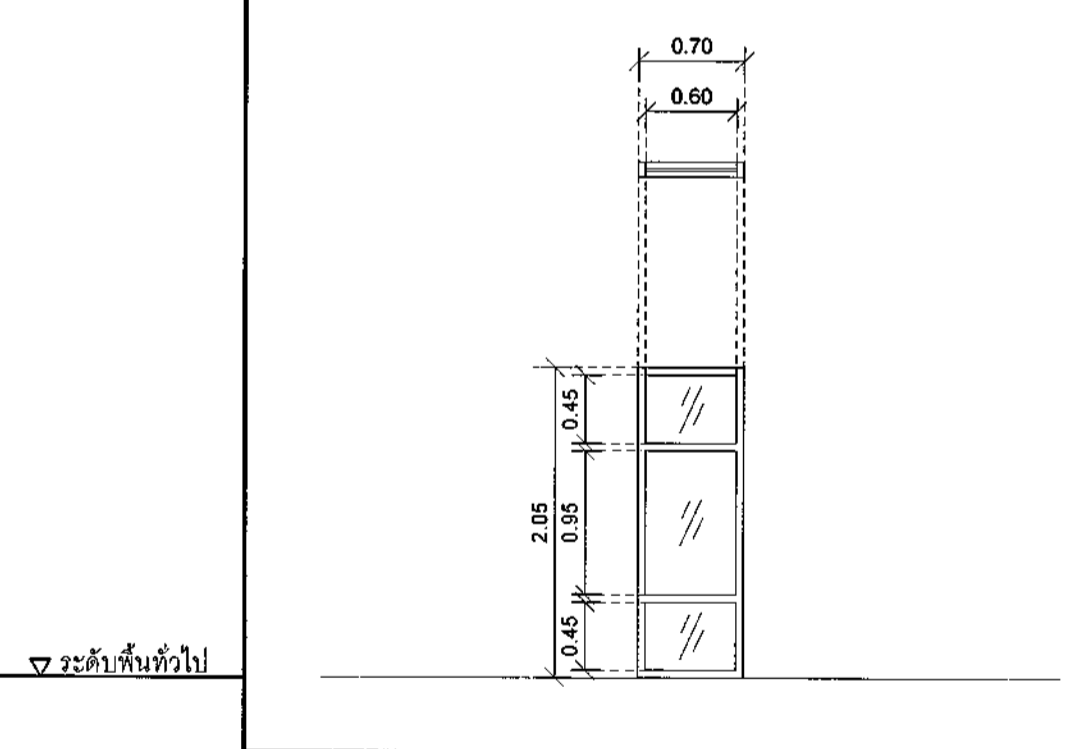
W4

ลักษณะ	บานเลื่อนสลับ
วงกบ	อลูมิเนียมเคลือบสีขาว ขนาด ~1 3/4"x4"
กรอบบาน/ตัวบาน	อลูมิเนียมเคลือบสีขาว
ลูกฟัก	กระจกสีเขียวตัดแสง หนา 6 มม.
ช่องแสง	-
บานพับ/รางเลื่อน	อุปกรณ์รางเลื่อน ชนิดแขวนวางล่าง
มือจับ กุญแจ	มือจับชนิดล็อกในตัว ฝังในกรอบบาน สีเดียวกับตัวบาน
กลอน	-
กันชน	-
อุปกรณ์ประกอบอื่นๆ	ติดตั้งมุ้งลวดกันแมลงบานเลื่อน กรอบบานอลูมิเนียมสีเหมือนวงกบ
หมายเหตุ	อุปกรณ์ประกอบครบชุด

ลักษณะ	บานเลื่อนสลับ
วงกบ	อลูมิเนียมเคลือบสีขาว ขนาด ~1 3/4"x4"
กรอบบาน/ตัวบาน	อลูมิเนียมเคลือบสีขาว
ลูกฟัก	กระจกสีเขียวตัดแสง หนา 6 มม.
ช่องแสง	-
บานพับ/รางเลื่อน	อุปกรณ์รางเลื่อน ชนิดแขวนวางล่าง
มือจับ กุญแจ	มือจับชนิดล็อกในตัว ฝังในกรอบบาน สีเดียวกับตัวบาน
กลอน	-
กันชน	-
อุปกรณ์ประกอบอื่นๆ	ติดตั้งมุ้งลวดกันแมลงบานเลื่อน กรอบบานอลูมิเนียมสีเหมือนวงกบ
หมายเหตุ	อุปกรณ์ประกอบครบชุด

ลักษณะ	บานเปิดเดี่ยว พร้อมช่องแสงติดตาย
วงกบ	อลูมิเนียมเคลือบสีขาว ขนาด ~1 3/4"x4"
กรอบบาน/ตัวบาน	อลูมิเนียมเคลือบสีขาว
ลูกฟัก	กระจกสีเขียวตัดแสง หนา 6 มม.
ช่องแสง	กระจกสีเขียวตัดแสง หนา 6 มม.
บานพับ/รางเลื่อน	บานพับและแหวนสแตนเลส ขนาด ~4"x3" หนา 2.5 มม. 4 ตัว/บาน
มือจับ กุญแจ	มือจับชนิดล็อกในตัว ฝังในกรอบบาน สีเดียวกับตัวบาน
กลอน	-
กันชน	-
อุปกรณ์ประกอบอื่นๆ	ติดตั้งมุ้งลวดกันแมลงบานเปิด กรอบบานอลูมิเนียมสีเหมือนวงกบ
หมายเหตุ	อุปกรณ์ประกอบครบชุด

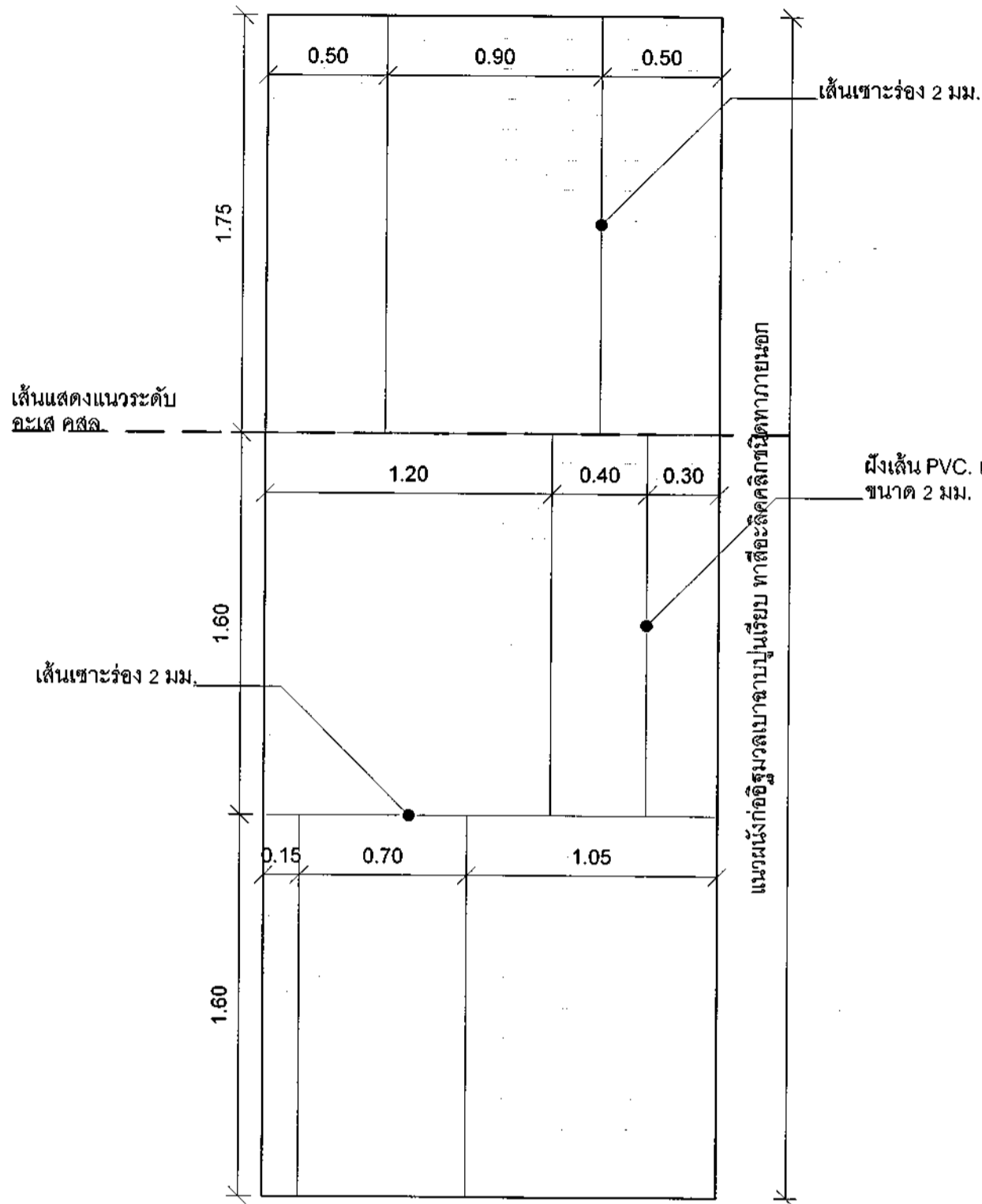
ลักษณะ	บานกระทุ้งคู่
วงกบ	อลูมิเนียมเคลือบสีขาว ขนาด ~1 3/4"x4"
กรอบบาน/ตัวบาน	อลูมิเนียมเคลือบสีขาว
ลูกฟัก	กระจกสีเขียวตัดแสง หนา 6 มม.
ช่องแสง	-
บานพับ/รางเลื่อน	บานพับชนิดสแตนเลส 4 BARS HINGE 2 ตัว/บาน
มือจับ กุญแจ	มือจับชนิดล็อกในตัว ฝังในกรอบบาน สีเดียวกับตัวบาน
กลอน	-
กันชน	-
อุปกรณ์ประกอบอื่นๆ	ติดตั้งมุ้งลวดกันแมลงบานเปิด กรอบบานอลูมิเนียมสีเหมือนวงกบ
หมายเหตุ	อุปกรณ์ประกอบครบชุด



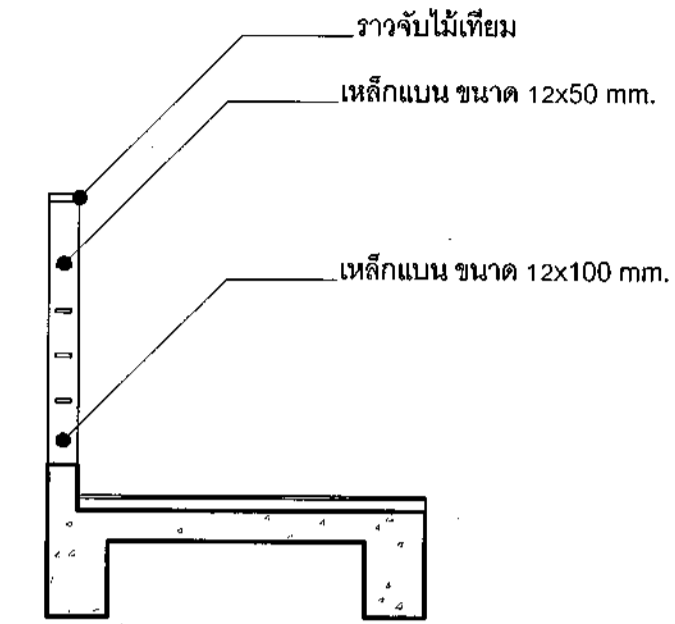
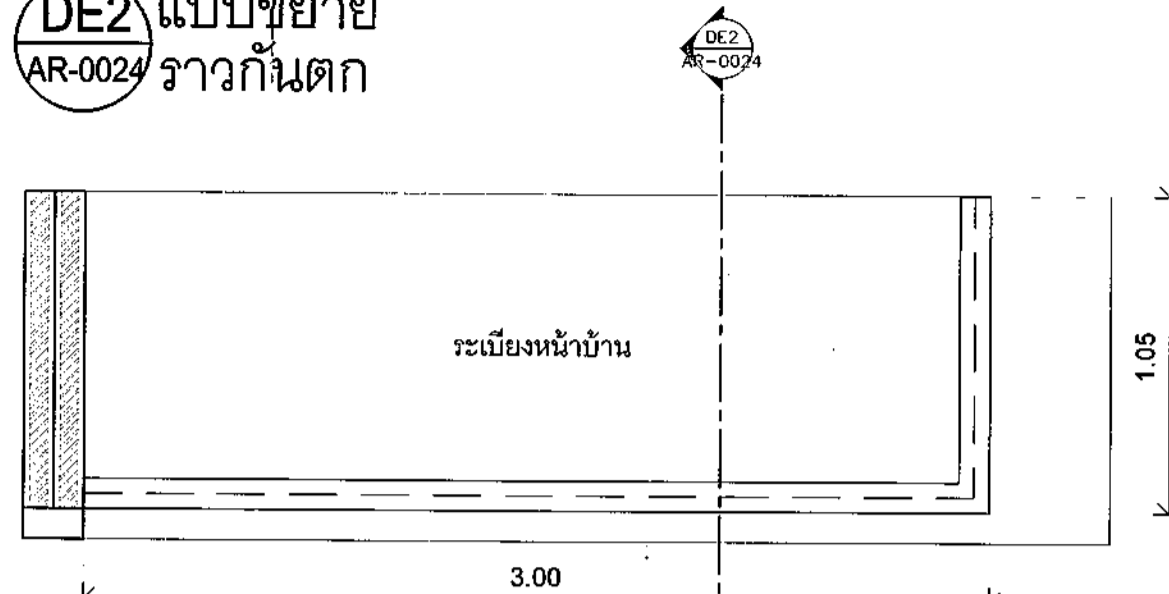
W5

ลักษณะ	ช่องแสงติดตาย
วงกบ	อลูมิเนียมเคลือบสีขาว ขนาด ~1 3/4"x4"
กรอบบาน/ตัวบาน	อลูมิเนียมเคลือบสีขาว
ลูกฟัก	กระจกสีเขียวตัดแสง หนา 6 มม.
ช่องแสง	กระจกสีเขียวตัดแสง หนา 6 มม.
บานพับ/รางเลื่อน	-
มือจับ กุญแจ	-
กลอน	-
กันชน	-
อุปกรณ์ประกอบอื่นๆ	-
หมายเหตุ	-

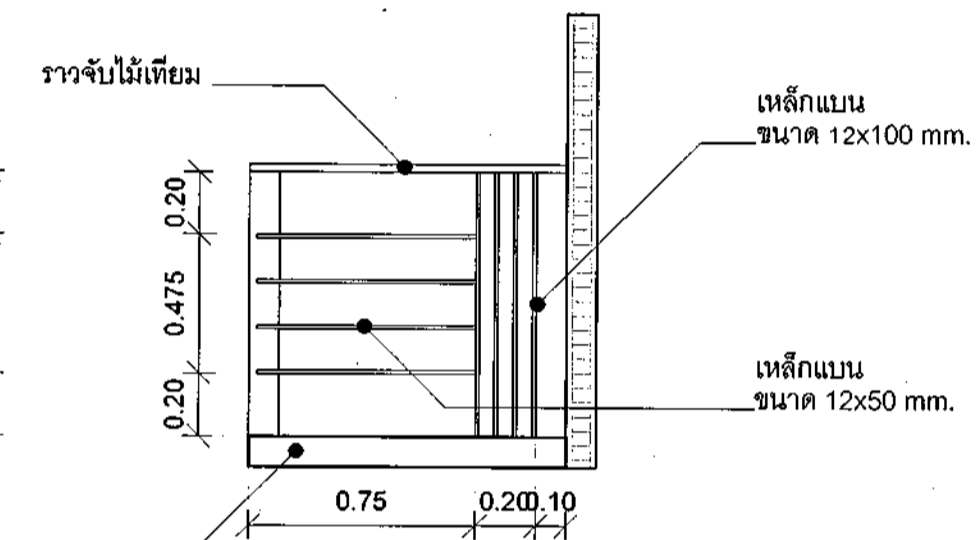
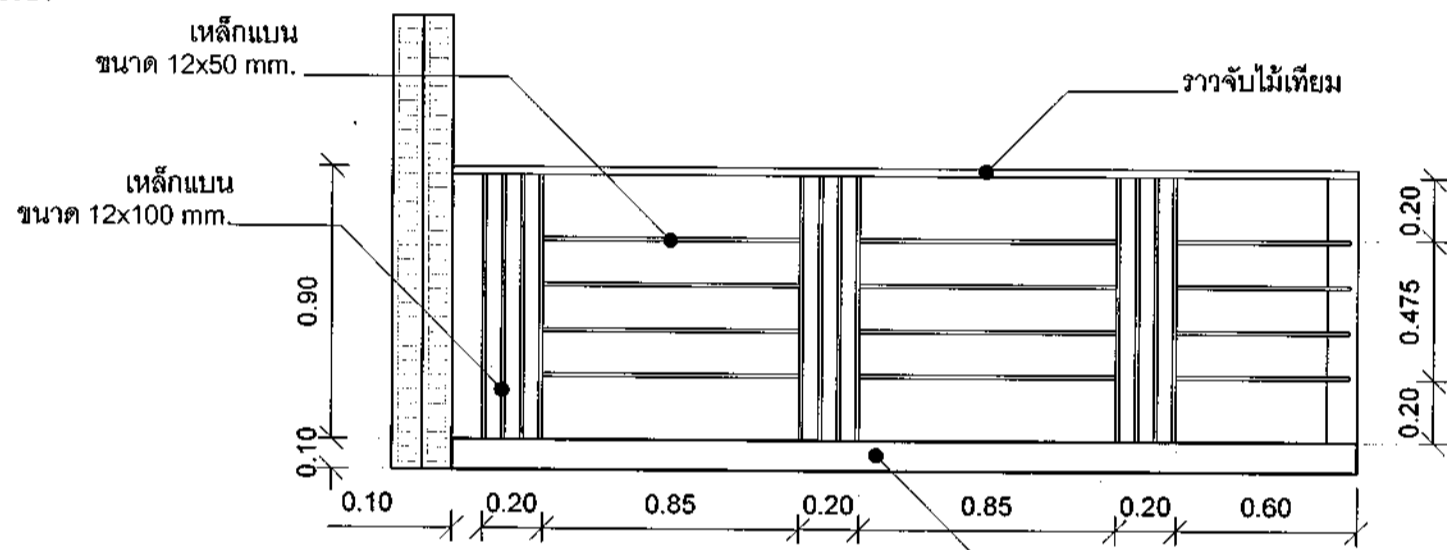
DE1 แบบขยาย
AR-0024 การเจาะร่องผนังด้านหน้าบ้าน



DE2 แบบขยาย
AR-0024 รวากันตก



แปลนระเบียง
ขนาดส่วน 1:25



รูปด้าน 1
ขนาดส่วน 1:25

รูปด้าน 2
ขนาดส่วน 1:25

รูปด้าน 1
ขนาดส่วน 1:25



กรมสนับสนุนบริการสุขภาพ
กองแบบแผน

โครงการ
จัดทำอาคารอยู่อาศัยรวมและบ้านพัก
ของสถานบริการสุขภาพ
กระทรวงสาธารณสุข

ผู้เขียนแบบ

กุลนันทน์ สัจจกุลใจ

สถาปนิก

กุลนันทน์ สัจจกุลใจ ก-สถ.20863

วิศวกรโยธา

พ.ศ. 2564

พ.ศ. 2564

พ.ศ. 2564

พ.ศ. 2564

พ.ศ. 2564

พ.ศ. 2564

พ.ศ. 2564

พ.ศ. 2564

พ.ศ. 2564

พ.ศ. 2564

พ.ศ. 2564

พ.ศ. 2564

พ.ศ. 2564

พ.ศ. 2564

พ.ศ. 2564

พ.ศ. 2564

พ.ศ. 2564

พ.ศ. 2564

พ.ศ. 2564

พ.ศ. 2564

พ.ศ. 2564

พ.ศ. 2564

พ.ศ. 2564

พ.ศ. 2564

พ.ศ. 2564

พ.ศ. 2564

พ.ศ. 2564

พ.ศ. 2564

พ.ศ. 2564

พ.ศ. 2564

พ.ศ. 2564

พ.ศ. 2564

พ.ศ. 2564

พ.ศ. 2564

พ.ศ. 2564

พ.ศ. 2564

พ.ศ. 2564

พ.ศ. 2564

พ.ศ. 2564

พ.ศ. 2564

พ.ศ. 2564

พ.ศ. 2564

พ.ศ. 2564

พ.ศ. 2564

พ.ศ. 2564

พ.ศ. 2564

พ.ศ. 2564

พ.ศ. 2564

พ.ศ. 2564

พ.ศ. 2564

พ.ศ. 2564

พ.ศ. 2564

พ.ศ. 2564

พ.ศ. 2564

พ.ศ. 2564

พ.ศ. 2564

พ.ศ. 2564

พ.ศ. 2564

พ.ศ. 2564

พ.ศ. 2564

สารบัญแบบวิศวกรรมโครงสร้าง		
ลำดับที่	แบบเลขที่	รายละเอียดแบบ
01	ST-0001	สารบัญงานโครงสร้าง และรายการประกอบแบบ
02	ST-3001	แปลนโครงสร้างฐานรากแม่
03	ST-3002	แปลนโครงสร้างฐานรากเสาเข็มตอก
04	ST-3003	แปลนโครงสร้างฐานรากเสาเข็มเจาะ
05	ST-3004	แปลนโครงสร้างคาน - พื้น ชั้นที่ 1
06	ST-3005	แปลนโครงสร้างคาน - พื้น ชั้นที่ 2
07	ST-3006	แปลนโครงสร้างคาน - พื้น ชั้นหลังคา
08	ST-3007	แปลนโครงสร้างหลังคา
09	ST-5001	แบบขยายฐานรากแม่
10	ST-5002	แบบขยายฐานรากแม่ (ต่อ)
11	ST-5003	แบบขยายฐานรากชนิดเสาเข็มตอก
12	ST-5004	แบบขยายฐานรากชนิดเสาเข็มเจาะ
13	ST-5101	แบบขยายหน้าตัดเสา และผนัง คสล
14	ST-5201	แบบขยาย คาน คสล
15	ST-5202	แบบขยาย คาน คสล (ต่อ)
16	ST-5203	แบบขยาย คาน คสล (ต่อ)
17	ST-5204	แบบขยาย คาน คสล (ต่อ)
18	ST-5301	แบบขยายพื้น
19	ST-5302	แบบขยายพื้นและบันได
20	ST-5401	แบบขยายขั้นบันไดที่ 1 และ 3

ข้อกำหนดงานวิศวกรรมโครงสร้าง
ก. คอนกรีตและเหล็กเสริม

- คอนกรีตโครงสร้าง
 - กำลังอัดประลัยของแท่งตัวอย่างทดสอบ รูปทรงกระบอกเส้นผ่านศูนย์กลาง 15 x 30 ซม ที่อายุ 28 วัน ตามวิธี ASTM C39 ไม่ต่ำกว่า 210 ksc. หรือ ร้อยละ 80 ของค่ากำลังประลัยของแท่งตัวอย่างทดสอบรูปลูกบาศก์ ขนาด 15 x 15 x 15 ซม ที่อายุ 28 วันแทนได้
 - การเก็บตัวอย่างคอนกรีตสำหรับทดสอบ
 - 1.2.1 ให้ทำการเก็บตัวอย่างสำหรับทดสอบอย่างน้อย 1 ครั้ง ต่อการเทคอนกรีตใน 1 วัน หรือ อย่างน้อย 1 ครั้งต่อปริมาณคอนกรีต 100 ลบ.ม ที่เทต่อเนื่องกัน หรือ อย่างน้อย 1 ครั้ง ต่อพ.ท. 450 ตร.ม ที่เทต่อเนื่องกันสำหรับพื้น
 - 1.2.2 ถ้าจำนวนตัวอย่างที่ได้จากข้อ 1.2.1 น้อยกว่า 5 ชุดต่อวัน จะต้องทำการสุ่มเก็บตัวอย่างจากจุดต่างๆของอาคาร เพื่อให้ได้ชุดตัวอย่างไม่น้อยกว่า 5 ชุดต่อวัน
 - 1.2.3 ถ้าปริมาณคอนกรีตที่เทใน 1 วัน น้อยกว่า 35 ลบ.ม ให้เก็บตัวอย่าง 2 ชุด
 - 1.2.4 ใน 1 ชุดตัวอย่าง ประกอบด้วยแท่งตัวอย่างทดสอบ 2 แท่ง เก็บจากจุดเดียวกัน และให้ใช้ค่าเฉลี่ยกำลังอัดประลัยของแท่งตัวอย่างทั้งสองนี้ เป็นค่ากำลังอัดประลัยของชุดตัวอย่างทดสอบนั้นๆ
 - 1.2.5 แท่งตัวอย่างคอนกรีตสำหรับทดสอบจะต้องปฏิบัติตาม วิธีมาตรฐาน ASTM C31 และบ่มในสภาพชื้น
 - 1.4 ให้ผู้รับจ้างใช้คอนกรีตผสมเสร็จ (READY MIXED CONCRETE) ที่กำลังอัดดังกำหนดไว้ในข้อ 1.1
 - ในกรณีที่ผู้รับจ้าง มีความจำเป็นหรือประสงค์ที่จะทำการผสมเองให้กระทำโดย ผู้รับจ้างจะต้อง เสนอ รายละเอียดรายการคำนวณ ส่วนผสม และผลการทดสอบให้วิศวกรผู้ควบคุมงาน พิจารณาก่อนอนุญาตเสียก่อน ทั้งนี้กำลังอัดของคอนกรีต ให้เป็นไปตามข้อ 1.1 โดยอนุโลม
 - 1.5 ส่วนของคอนกรีตที่วิศวกรผู้ควบคุมงาน พิจารณาเห็นว่า ไม่ใช่โครงสร้างหลักเช่น ครัว บ.ค.ล. กระดาษตันไม้ ม้านั่ง ทางเท้า เป็นต้น อนุโลมให้ทำการผสมเองได้ โดยใช้ส่วนผสมตามข้อกำหนด
- เหล็กเสริม
 - 2.1 ๘ หรือ RB หมายถึง เหล็กเส้นกลม ขึ้นคุณภาพ SR24 ตาม มอก. 20-2543
 - 2.2 ๘ หรือ DB หมายถึง เหล็กข้ออ้อย ขึ้นคุณภาพ SD 40 ตาม มอก. 20-2548

ข้อกำหนดงานวิศวกรรมโครงสร้าง (ต่อ)

ข. การทดสอบดิน

1. ผู้รับจ้างจะต้องทำการเจาะสำรวจดินด้วยวิธี BORING TEST ตามเอกสารของกองแบบแผนเลขที่ ก88/ม.ย./61
2. ตำแหน่งที่จะทำการเจาะสำรวจ รวมทั้งจำนวนจุดที่จะทำการเจาะสำรวจ ให้อยู่ในดุลพินิจ ของวิศวกรผู้ทำการทดสอบ ทั้งนี้จะต้องไม่น้อยกว่า 1 จุด และให้ใช้อัตราส่วนปลอดภัยไม่น้อยกว่า 2.5
3. ผู้รับจ้างจะต้องส่งรายงานผลการเจาะสำรวจดินให้ กองแบบแผน กรมสนับสนุนบริการสุขภาพ กระทรวงสาธารณสุข พิจารณาตรวจสอบ โดยการรายงานสรุปชนิดของฐานรากตามแนวทางเอกสารของกองแบบแผนเลขที่ ก88/ม.ย./61 แผ่นที่ 11/16 ของกองแบบแผน กรมสนับสนุนบริการสุขภาพ กระทรวงสาธารณสุข
4. คุณสมบัติของผู้ทำการเจาะทดสอบดิน จะต้องเป็นผู้ประกอบวิชาชีพวิศวกรรมควบคุม ประเภทนิติบุคคล ที่จดทะเบียนเพื่อการนี้ และมีวุฒิวิศวกรสาขาวิศวกรรมโยธา ตรวจสอบ และลงนามรับรองผลการทดสอบ
5. ความรับผิดชอบของผู้รับจ้าง ความเสียหายใดๆ อันเกิดจากความผิดพลาดในการทดสอบดิน ไม่ว่าเป็นความผิดพลาดของผู้รับจ้างหรือวิศวกรผู้ดำเนินการทดสอบดิน ผู้รับจ้างจะต้องเป็นผู้รับผิดชอบค่าใช้จ่ายให้แก่ผู้ว่าจ้างทั้งสิ้น

ค. ฐานราก

1. ให้ผู้รับจ้างเสนอราคาก่อสร้างฐานรากตามรายละเอียดในแบบขยายฐานราก ดังนี้
 - 1.1 ฐานรากชนิดฐานรากแม่ ใช้ในกรณีน้ำหนักบรรทุกเบาของดินได้ฐานรากรับน้ำหนักบรรทุกปลอดภัยไม่น้อยกว่า 8 ตัน/ตารางเมตร (FS. = 2.5) โดยความลึกของหลังฐานรากไม่น้อยกว่า 1.50 เมตร จากระดับดินที่ปรับพื้นที่แล้ว
 - 1.2 ฐานรากชนิดตอกเสาเข็ม กรณีผลการทดสอบดินสรุปให้ใช้ฐานรากชนิดตอกเสาเข็ม โดยน้ำหนักบรรทุกเบาของดินได้ฐานรากรับน้ำหนักบรรทุกได้น้อยกว่า 8 ตัน/ตารางเมตร และสัญญาที่กำหนดให้ใช้ ฐานรากชนิดฐานรากตอกเสาเข็ม ให้ก่อสร้างโดยใช้เสาเข็มตอกคอนกรีตอัดแรงภาคตัดขวางแบบสี่เหลี่ยมจัตุรัสตัน ขนาด 220x220 มิลลิเมตร รับน้ำหนักบรรทุกปลอดภัยไม่น้อยกว่า 25 ตัน/ตัน (FS. = 2.5) ทั้งนี้สูตรที่ใช้ในการตอกเสาเข็มต้องเป็นสูตรที่ใช้กันโดยทั่วไป และใช้อัตราส่วนความปลอดภัยสำหรับสูตรการตอกเสาเข็มไม่น้อยกว่า 4.0
 - 1.3 ฐานรากชนิดเสาเข็มเจาะ กรณีผลการทดสอบดินสรุปให้ใช้ฐานรากชนิดเสาเข็มเจาะ โดยน้ำหนักบรรทุกเบาของดินได้ฐานรากรับน้ำหนักบรรทุกได้น้อยกว่า 8 ตัน/ตารางเมตร และสัญญาที่กำหนดให้ใช้ ฐานรากชนิดฐานรากเสาเข็มเจาะ ให้ก่อสร้างโดยใช้เสาเข็มเจาะคอนกรีตหล่อในที่แบบแห้ง (DRY PROCESS) ขนาด ๓350 มิลลิเมตร รับน้ำหนักบรรทุกปลอดภัยไม่น้อยกว่า 30 ตัน/ตัน (FS. 2.5)
2. กรณีที่ก่อสร้างโดยใช้ฐานรากชนิดตอกเสาเข็ม หรือ เสาเข็มเจาะ ให้ใช้แนวทางการก่อสร้าง ดังนี้
 - 2.1 หากขนาดและความยาวของเสาเข็มยาว หรือ สั้นกว่าที่กำหนด หรือ ใช้เสาเข็มหรือขนาดฐานรากเป็นอย่างอื่น ผู้รับจ้างจะต้องคิดเปรียบเทียบเพิ่ม-ลดเงินกับทางราชการตามราคากลางในวันเปิดซองประกวดราคา
 - 2.2 ความยาวของเสาเข็มที่นำมาคิดเปรียบเทียบเพิ่ม-ลดราคา ให้ถือความยาวตามผลสรุปจากรายงานการทดสอบดินเป็นการสิ้นสุด
 - 2.3 หากฐานรากใดฐานรากหนึ่งมีสิ่งกีดขวางใต้ดิน ผู้รับจ้างจะต้องทำการรื้อถอนสิ่งกีดขวางออกไปทั้งหมด ทั้งนี้หากสิ่งกีดขวางฐานราก เช่น เสาเข็มของสิ่งก่อสร้างเดิมกีดขวางและไม่สามารถรื้อถอนออกไปได้ ผู้รับจ้างสามารถเสนอรูปแบบฐานรากใหม่ได้ โดยมีวิศวกรโยธา ระดับไม่ต่ำกว่าสามัญวิศวกร เป็นผู้ออกแบบและลงนามรับรอง และผ่านความเห็นชอบจากคณะกรรมการตรวจการจ้างก่อนดำเนินการก่อสร้าง
 - 2.4 หากเสาเข็มตันใต้ดินหนึ่งเกิดกรณีขุดเจาะจากเหตุใดก็ตามผู้รับจ้างจะต้องเสนอรายการแก้ไขฐานราก โดยวิศวกรโยธา ระดับไม่ต่ำกว่าสามัญวิศวกร เพื่อขอความเห็นชอบจากคณะกรรมการตรวจการจ้าง และจะถือเป็นข้ออ้างเรียกร้องเงิน หรือ เวลาเพิ่มเติมไม่ได้
3. กรณีก่อสร้างโดยใช้ฐานรากชนิดเสาเข็มเจาะ ให้ทำการตามข้อกำหนดดังนี้
 - 3.1 เสาเข็มเจาะ ให้ถือรายละเอียดเสาเข็มเจาะ ตามเอกสารเลขที่ ก140/ก.ย./53 เป็นหลัก โดยให้ยกเลิกการทดสอบการรับน้ำหนักบรรทุกเสาเข็มเจาะ (Static Load Test) ตามข้อกำหนด ดังนี้
 - 3.2 การทดสอบเสาเข็ม ผู้รับจ้างจะต้องทำการทดสอบความสมบูรณ์ของเสาเข็มโดยวิธี PILE INTEGRITY TEST ทุกต้น และให้เก็บตัวอย่างดินทุกระดับความลึก 1.00 เมตร เพื่อเปรียบเทียบกับข้อมูลการเจาะสำรวจดิน โดยดินที่ได้อาจเป็นประเภทเดียวกัน

ในกรณีดินต่างชนิดให้ทำการทดสอบน้ำหนักบรรทุกเสาเข็มโดยวิธีพลศาสตร์ (Dynamic load test) ตามมาตรฐาน มยผ. 1551-51 โดยถือเป็นการรับผิดชอบของผู้รับจ้าง ไม่สามารถคิดเงินและระยะเวลาก่อสร้างเพิ่มได้ โดยมีข้อกำหนด ดังนี้


 - 3.2.1 จำนวนเสาเข็มทดสอบ ไม่น้อยกว่า 1 จุด
 - 3.2.2 ตำแหน่งของเสาเข็มทดสอบ ให้อยู่ในดุลพินิจของวิศวกรผู้ทำการทดสอบ
 - 3.2.3 เสาเข็มทดสอบจะต้องไม่เป็นเสาเข็มที่ใช้รับน้ำหนักอาคาร
 - 3.2.4 น้ำหนักบรรทุกปลอดภัยไม่น้อยกว่าที่กำหนดในข้อ 1.2
- 3.3 ผู้รับจ้างจะต้องเสนอรายงานผลการทดสอบให้คณะกรรมการตรวจการจ้างพิจารณาเห็นชอบก่อนที่จะลงมือทำการก่อสร้างในขั้นต่อไป
- 3.4 การยอมรับผลการทดสอบ โดยยึดถือข้อใดข้อหนึ่ง ดังนี้
 - ตัวอย่างดินที่ได้จากขณะเจาะเสาเข็มต้องเป็นประเภทเดียวกันกับผลการเจาะสำรวจดิน
 - น้ำหนักบรรทุกปลอดภัยของเสาเข็มเมื่อทำการทดสอบน้ำหนักบรรทุกเสาเข็มโดยวิธีพลศาสตร์ไม่น้อยกว่าที่กำหนดในข้อ 1.2 และมีอัตราส่วนปลอดภัยไม่น้อยกว่า 2.0

ง. เหล็กโครงสร้างรูปพรรณ

1. เหล็กโครงสร้างรูปพรรณขึ้นรูปเย็น ใช้ตามมาตรฐานผลิตภัณฑ์อุตสาหกรรม มอก. 1228-2549
2. การต่อโดยวิธีการเชื่อมด้วยลวดเชื่อมชนิดเคลือบหนา (Heavily Coated Electrodes)

จ. โครงสร้างคานแผ่นดินไหว

1. ให้ยึดถือตามข้อกำหนดโครงสร้างคานต้านทานแรงแผ่นดินไหวของกองแบบแผนฉบับที่ใหม่กว่าเป็นสำคัญ เช่น เอกสารเลขที่ ก.113/ร.ค./58 เป็นต้น
2. ให้ยกเลิกขนาดหน้าตัดโครงสร้าง ได้แก่ เสาเข็ม ฐานราก เสา คาน พื้น ที่ปรากฏในเอกสารต้านทานแรงแผ่นดินไหวตามข้อ 1 และให้ยึดถือตามรูปแบบฉบับนี้เป็นสำคัญ



กรมสนับสนุนบริการสุขภาพ
กองแบบแผน

โครงการ
จัดทำอาคารอยู่อาศัยรวมและบ้านพัก
ของสถานบริการสุขภาพ
กระทรวงสาธารณสุข

ผู้เขียนแบบ	ณัฐกร ศิริสัมพันธ์
สถาปนิก	กฤษณ์ภรณ์ สำราญใจ ก-สด 20863
หัวหน้าทีมวิศวกรวิชาชีพเทคนิค	
วันลา	สุติธนาถ ๘-๘๒1476
ภคยูภ	อุยงค์ ๘-๘๒2270
วิศวกรโยธา	
นพพล บุญย้อย	ภย64844
ณัฐกร ศิริสัมพันธ์	ภย68339
หัวหน้าทีมวิศวกรวิชาชีพเทคนิค	
สมศักดิ์ อัครวงษ์	สย6889
ผอ.งานการ/นายช่างศิลป	
หัวหน้าทีมวิศวกรวิชาชีพเทคนิคศิลป	
จิตรพรชัย สายแสง	๖-๘๒167
สุวรรณี รุ่งเรืองศรี	
วิศวกรเครื่องกล/นายช่างเครื่องกล	
หัวหน้าทีมวิศวกรวิชาชีพเทคนิคเครื่องกล	
ประสิทธิ์ ทรนตรีโพธิ์	สค.3512
เวรยันต์ กสิณสิทธิ์	ภก.26896
วิศวกรไฟฟ้า/นายช่างไฟฟ้า	
สุเทพ เข้มขัน	ภท.39591
ภาณุวิธ ชาติ	
หัวหน้าทีมวิศวกรวิชาชีพเทคนิคไฟฟ้า	
บุญถิ่น ยุติพัฒน์	สท.3303
วรสิทธิ์ พันธุ์สาร	สท.5236
วิศวกรสิ่งแวดล้อม/นายช่างสิ่งแวดล้อม	
จิตรู เชียงภา	สส184
หัวหน้าทีมวิศวกรวิชาชีพเทคนิคสิ่งแวดล้อม	
สมนึก ธรรมรัตน์ศิริ	สส164
หัวหน้าทีมบริหารอาคารและสภาพแวดล้อม	
สมศักดิ์ อัครวงษ์	สค6899
ผู้ช่วยวิศวกรกองแบบแผน	

(นายชาติ ปัญญาพรวิทย์)
วิศวกรโยธาชำนาญการพิเศษ

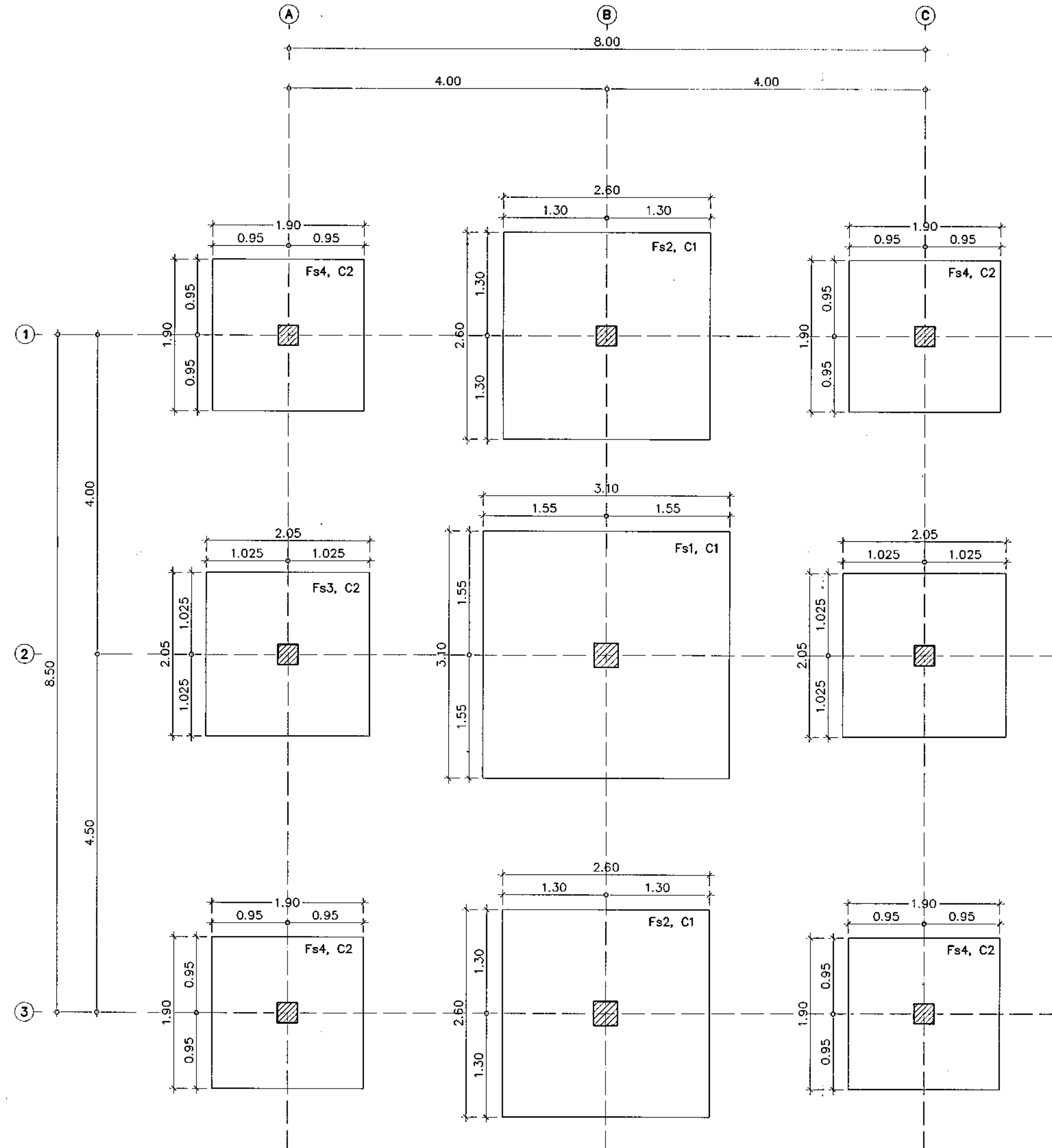
บ้านพักข้าราชการปฏิบัติงาน (บ้านแฝด)

แสดงแบบ
ลาจ้างงานโครงสร้าง
และ รายการประกอบแบบ

แบบเลขที่ 11056

แผ่นที่	ลำดับที่	จำนวนรวม
ST-0001	01/20	55
ชื่อแผนอิเล็กทรอนิกส์	วันที่	

แบบก่อสร้างเป็นงานที่มีลิขสิทธิ์สงวนลิขสิทธิ์โดยผู้เขียน
ขออนุญาตใช้แบบและพิมพ์แบบได้โดยไม่มีลิขสิทธิ์



แปลน โครงสร้างฐานรากแผ่
 ไม้ตราส่วน 1:50



กรมสนับสนุนบริการสุขภาพ
 กองแบบแผน

โครงการ
 จัดทำอาคารอยู่อาศัยรวมและบ้านพัก
 ของสถานบริการสุขภาพ
 กระทรวงสาธารณสุข

ผู้เขียนแบบ
 วิศวกร ตรีสิริประพันธ์

สถาปนิก
 กุลนันท์ สัจจกุล ฎ-สต.20883

หัวหน้ากำกับมาตรฐานวิชาชีพสถาปัตยกรรม
 วัฒนา สุธีรนาถ ส-สต.1476

กฤษฎี อดุลย ส-สต.2270

วิศวกรโยธา
 นพพล บุญอ้อย ฎษ.64844

วิศวกร ตรีสิริประพันธ์ ฎษ.68339

หัวหน้ากำกับมาตรฐานวิชาชีพวิศวกรรมโยธา
 สมศักดิ์ ชัยครนวนี สต.6889

มีแผนกกร/นายช่างศิลป

หัวหน้ากำกับมาตรฐานวิชาชีพมีนาคมศิลป
 ฉัตรเชษฐ์ สายมงคล ฎ-ส.น.167

สุวรรณี รุ่งเรืองศรี

วิศวกรเครื่องกล/นายช่างเครื่องกล

หัวหน้ากำกับมาตรฐานวิชาชีพวิศวกรรมเครื่องกล
 ประสิทธิ์ พรหมศรีไพฑูย์ สก.3512

เวรณีนต์ กลิ่นกลีกรณ์ ฎษ.28896

วิศวกรไฟฟ้า/นายช่างไฟฟ้า
 สุเทพ เวระชิน ฎท.39591

ภาณุวีล ยาศี

หัวหน้ากำกับมาตรฐานวิชาชีพวิศวกรรมไฟฟ้า
 บุญยืน อดุลย์วัฒน์ สท.3303

วรสิทธิ์ หันอุบลศรี สท.5236

วิศวกรสิ่งแวดล้อม/นายช่างเครื่องกล
 พิรุณ เขียวภาษา สส.184

หัวหน้ากำกับมาตรฐานวิชาชีพวิศวกรรมสิ่งแวดล้อม
 สมนึก ธรรมรัตน์ สส.164

ผู้ดำเนินการกองแบบแผน
 (นายชาติกร ปิณฑุการวิทย์
 วิศวกรโยธาชำนาญการพิเศษ)

อธิบดีกรมสนับสนุนบริการสุขภาพ

(นายประภาส จิตดา วิศวกร)
 รองอธิบดีกรมสนับสนุนบริการสุขภาพ

แบบอาคารปฏิบัติราชการแทนอธิบดีกรมสนับสนุนบริการสุขภาพ

บ้านพักข้าราชการปฏิบัติงาน
 (บ้านแฝด)

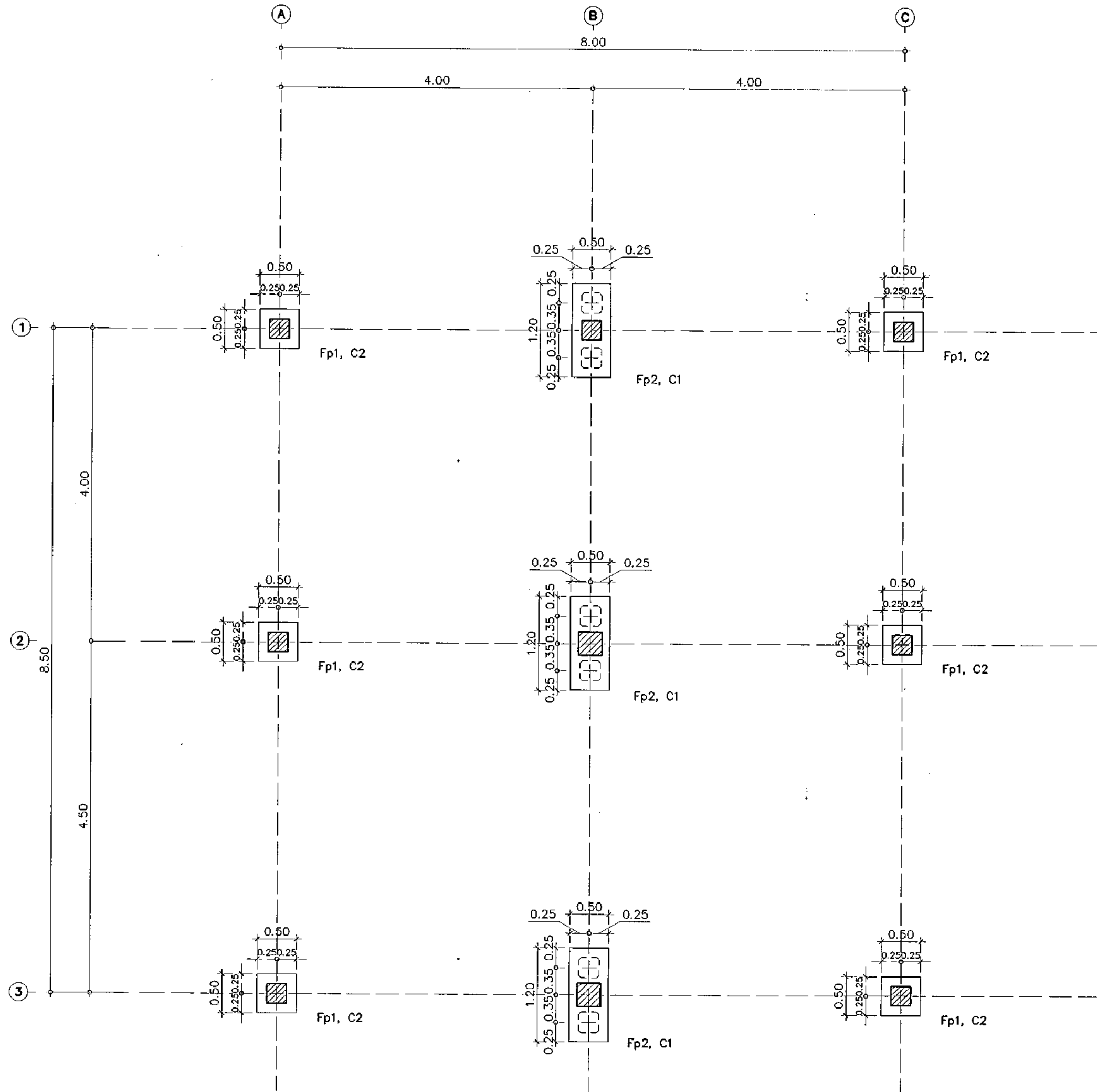
แสดงแบบ
 แปลนโครงสร้างฐานรากแผ่

แบบเลขที่ 11056

แผนที่ ST-3001 ลำดับที่ 02/20 จำนวนรวม 55

ชื่อพื้นที่/โครงการ/พื้นที่ วันที่

แบบร่างนี้เป็นแบบที่มีลิขสิทธิ์ของกรมสถาปัตย์
 ห้ามทำซ้ำโดยไม่ได้รับอนุญาต



แปลน โครงสร้างฐานรากเสาเข็มตอก
 มาตรฐาน 1: 50



กรมสนับสนุนบริการสุขภาพ
 กองแบบแผน

โครงการ
 จัดทำอาคารอยู่อาศัยรวมและบ้านพัก
 ของสถานบริการสุขภาพ
 กระทรวงสาธารณสุข

ผู้เขียนแบบ
 ณัฐภัทร ศิริวิริยะพันธ์

สถาปนิก
 กุศลวัฒน์ สำราญใจ ก-สถ.20863

หัวหน้าทำแบบมาตรฐานวิชาชีพสถาปัตยกรรม
 วัฒนา สุธีรนาถ ส-สถ.1476

นักวิชาชีพ
 อรุณ อดุลย์ ส-สถ.2270

วิศวกรโยธา
 นพพล บุญยชัย ภช.64844

ผู้ตรวจการ
 ณัฐภัทร ศิริวิริยะพันธ์ ภช.68339

หัวหน้าทำแบบมาตรฐานวิชาชีพวิศวกรรมโยธา
 สมศักดิ์ สักรานนที สย.6889

มีลักษณะ/นายช่างศิลป

หัวหน้าทำแบบมาตรฐานวิชาชีพนักสถาปัตย์
 อดิเรก สุขุมแสง ว-สถ.167

ผู้ตรวจการ
 สุวรงค์ ทุ่งเมืองศรี

วิศวกรเครื่องกล/นายช่างเครื่องกล

หัวหน้าทำแบบมาตรฐานวิชาชีพวิศวกรรมเครื่องกล
 ประสิทธิ์ พรหมศิริ โภษะ สก.3512

วิศวกรไฟฟ้า/นายช่างไฟฟ้า
 เวชยันต์ กลั่นกลีกรณ ภก.26896

วิศวกรไฟฟ้า/นายช่างไฟฟ้า
 สุเทพ เข้มขัน ภทก.39591

นักวิชาชีพ
 ภานุวิศ ยาคี

หัวหน้าทำแบบมาตรฐานวิชาชีพวิศวกรรมไฟฟ้า
 บุญถิ่น อรุณพิพัฒน์ สทก.3303

วิศวกร
 วรสิทธิ์ พันธุ์สุร สทก.5236

วิศวกรสิ่งแวดล้อม/นายช่างสิ่งแวดล้อม
 พิษณุ เขียวภาษา สส.184

หัวหน้าทำแบบมาตรฐานวิชาชีพวิศวกรรมสิ่งแวดล้อม
 สมนึก ธรรมรัตน์ สส.164

หัวหน้าทำแบบมาตรฐานอาคารและสภาพแวดล้อม 4
 สมศักดิ์ สักรานนที สย.6889

ผู้ช่วยทำการออกแบบแบบ

(นายชาตรี ปิณฑุภพวิทย์)

วิศวกรโยธาชำนาญการพิเศษ

ผู้ตรวจการแบบแผน

นายช่างศิลป

(นายประภาส จิตตาศิริบุตร์)

รองอธิบดีกรมสนับสนุนบริการสุขภาพ

แบบอาคารปฏิบัติการแทนอธิบดีกรมสนับสนุนบริการสุขภาพ

บ้านพักข้าราชการปฏิบัติงาน (บ้านแฝด)

แสดงแบบ

แปลนโครงสร้าง

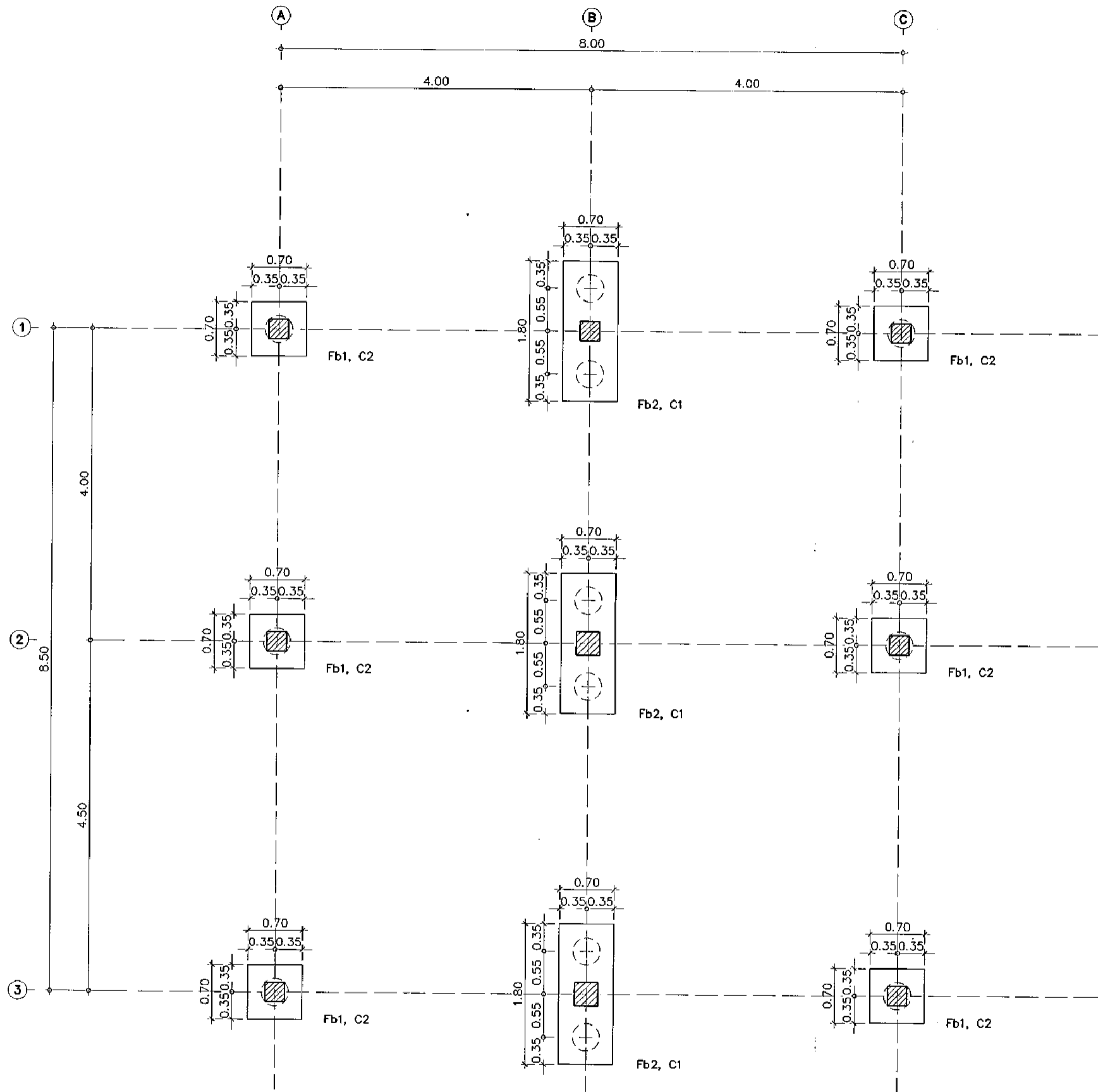
ฐานรากเสาเข็มตอก

แบบเลขที่ 11056

แผ่นที่ ST- 3002 ลำดับที่ 03/20 จำนวนรวม 55

ชื่อแบบอิเล็กทรอนิกส์ วันที่

แบบร่างนี้เป็นงานลิขสิทธิ์ของกรมสนับสนุนบริการสุขภาพ
 ห้ามมิให้คัดลอกและเผยแพร่โดยไม่ได้รับอนุญาต



แปลน โครงสร้างฐานรากเสาเข็มเจาะ
มาตราส่วน 1: 50



กรมสนับสนุนบริการสุขภาพ
กองแบบแผน

โครงการ
จัดทำอาคารอยู่อาศัยรวมและบ้านพัก
ของสถานบริการสุขภาพ
กระทรวงสาธารณสุข

ผู้เขียนแบบ

ณัฐภัทร ศรีลิปะพันธ์

สถาปนิก

คุณนันท์ สำชายใจ ภ-สด 20863

หัวหน้ากำกับมาตรฐานวิชาชีพสถาปัตยกรรม

วัฒนา สุธิรณาด ส-สด 1476

กฤษฎี อดุลย ส-สด 2270

วิศวกรโยธา

นพพล บุญชัย ภข 64844

ณัฐภัทร ศรีลิปะพันธ์ ภข 68339

หัวหน้ากำกับมาตรฐานวิชาชีพวิศวกรรมโยธา

สมศักดิ์ ชัครนวงษ์ สข 6889

มีลักษณะ/นายช่างศิลป

หัวหน้ากำกับมาตรฐานวิชาชีพนักศิลป

ฉัตรเชษฐ์ สายมุลอง 2-ศส 1167

สุวรรณณี รุ่งเรืองศรี

วิศวกรเครื่องกล/นายช่างเครื่องกล

หัวหน้ากำกับมาตรฐานวิชาชีพวิศวกรเครื่องกล

ประสิทธิ์ ทรงแดงใหญ่ สค 3512

เวรยันต์ กลั่นกลิกรณ์ ภค 26898

วิศวกรไฟฟ้า/นายช่างไฟฟ้า

สุเทพ เข้มขันธ์ ภค 39591

ภาณุวิศ ยาคี

หัวหน้ากำกับมาตรฐานวิชาชีพวิศวกรไฟฟ้า

บุญยีน อดุ์พัฒน์ สค 3303

วณิชชี่ พันธุ์สง สค 5236

วิศวกรสิ่งแวดล้อม/นายช่างเครื่องกล

พิเชฐ เขียวภาษา สส 184

หัวหน้ากำกับมาตรฐานวิชาชีพวิศวกรสิ่งแวดล้อม

สมนึก ธรรมรัตน์ สส 164

หัวหน้ากำกับมาตรฐานวิชาชีพช่างเทคนิค 4

สมศักดิ์ ชัครนวงษ์ สข 6889

ผู้อำนวยการออกแบบแบบ

(นายชาติวิ ปัญญาพรวิทยา)

วิศวกรโยธาชำนาญการพิเศษ

อธิบดีกรมสนับสนุนบริการสุขภาพ

(นายประภาส จิตตาศิริกุล)

รองอธิบดีกรมสนับสนุนบริการสุขภาพ

ปฏิบัติราชการแทนอธิบดีกรมสนับสนุนบริการสุขภาพ

แบบอาคาร

บ้านพักข้าราชการปฏิบัติงาน

(บ้านแฝด)

แสดงแบบ

แปลนโครงสร้าง

ฐานรากเสาเข็มเจาะ

แบบเลขที่

11056

แผ่นที่

ST-3003

ลำดับที่

04/20

จำนวนรวม

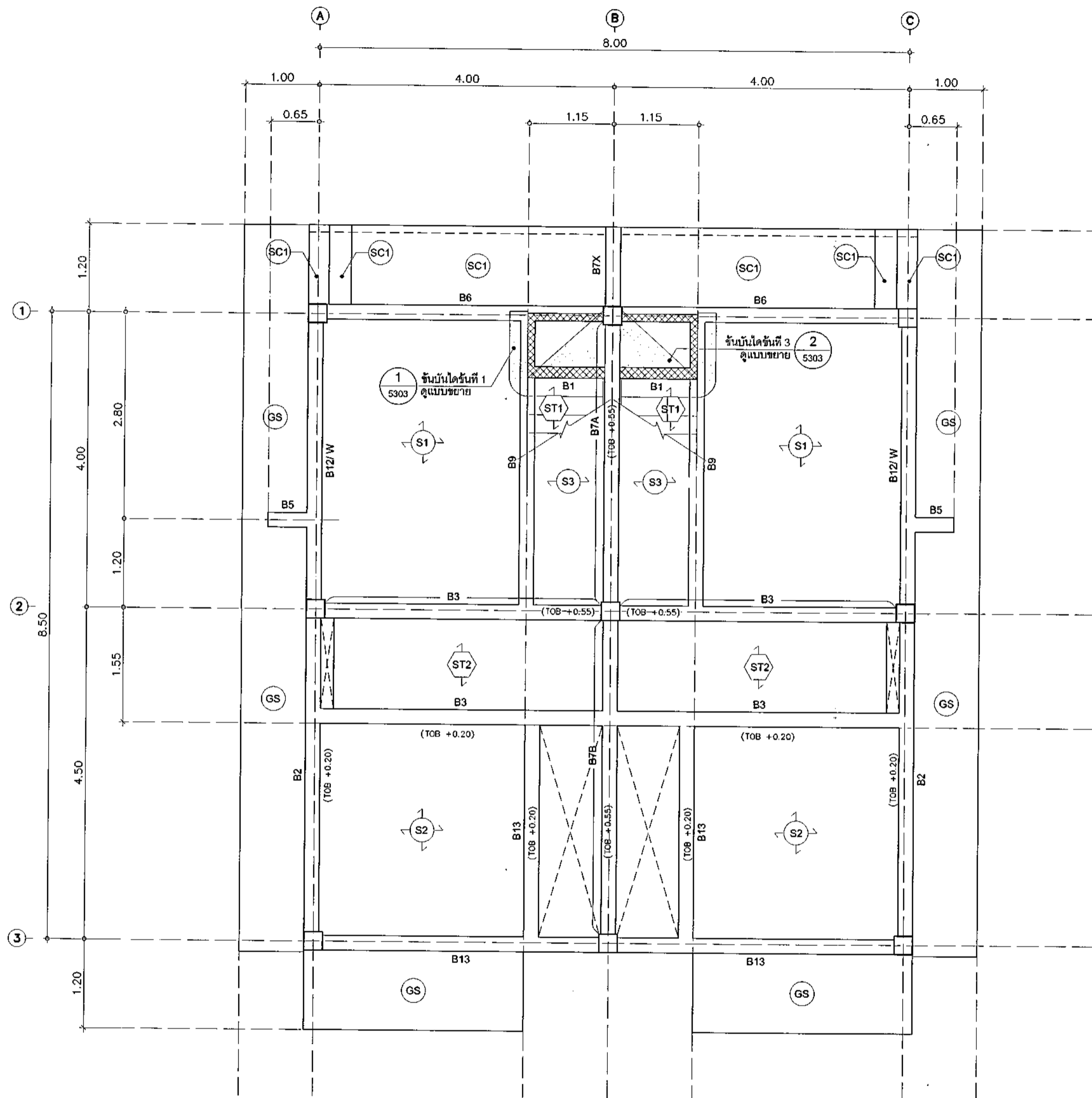
55

ชื่อแฟ้มอิเล็กทรอนิกส์

วันที่

แบบร่างนี้ใช้เฉพาะในโครงการเท่านั้น

ห้ามทำซ้ำหรือเผยแพร่โดยไม่ได้รับอนุญาต



แปลนโครงสร้างคาน-พื้น ชั้นที่ 1
มาตราส่วน 1:50

- พอกคอนกรีตหลังคาน 0.05 ม (ดูแบบขยาย ST 5204)
- หล่อกันผนัง คสล หลังคาน (ดูแบบขยาย ST 5101)
- พอกคอนกรีตหลังพื้น 0.05 ม
(เสริมเหล็กบนด้วย R86mm.๑0.20ม # หรือ WM๑4mm.๑0.20ม #)
- พอกคอนกรีตหลังพื้น 0.15 ม
(เสริมเหล็กบนด้วย R89mm.๑0.15ม # หรือ WM๑6mm.๑0.15ม #)

หมายเหตุ
TOB = Top Of Beam (ระดับหลังคาน)



กรมสนับสนุนบริการสุขภาพ
กองแบบแผน

โครงการ
จัดทำอาคารอยู่อาศัยรวมและบ้านพัก
ของสถานบริการสุขภาพ
กระทรวงสาธารณสุข

ผู้เขียนแบบ	เนจุนิพร ศิริฉิมประพันธ์
สถาปนิก	กุลนันทน์ สัจจามณี ภา-สต.20863
หัวหน้ากลุ่มมาตรฐานวิชาชีพสถาปัตย์กรรม	วัฒนา สุฉินนาค ภา-สต.1476
กฤษฎิ์ อนุชิต	ภา-สต.2270
วิศวกรโยธา	นพพล บุญชัย ภา64844
เนจุนิพร ศิริฉิมประพันธ์ ภา68339	
หัวหน้ากลุ่มมาตรฐานวิชาชีพวิศวกรรมโยธา	สมศักดิ์ อัครนามศรี ภา6889
มีนชนนกร/นายช่างศิลป	
หัวหน้ากลุ่มมาตรฐานวิชาชีพอื่นชนิดศิลป	อัครเชษฐ สายแสง ภา-สต.1167
สุวรรณณี รุ่งเรืองศรี	
วิศวกรเครื่องกล/นายช่างเครื่องกล	
หัวหน้ากลุ่มมาตรฐานวิชาชีพวิศวกรรมเครื่องกล	ประสิทธิ์ พรหมศิริ โทโยล ภา.3512
เวชชรัตน์ กลิ่นกลิ่นกรณ์ ภา.26886	
วิศวกรไฟฟ้า/นายช่างไฟฟ้า	สุเทพ เข้มขัน ภาท.39591
ภาณุวิมล ยาศิ	
หัวหน้ากลุ่มมาตรฐานวิชาชีพวิศวกรรมไฟฟ้า	บุญอิน อนุชิตอนันต์ ภาท.3303
ววลักษณ์ หันอุบลศรี ภาท.5236	
วิศวกรสิ่งแวดล้อม/นายช่างเครื่องกล	พิเชษฐ เชื้อวาทษา ภา.184
หัวหน้ากลุ่มมาตรฐานวิชาชีพวิศวกรรมสิ่งแวดล้อม	สมนึก อรรณพเกษศิริ ภา.164
หัวหน้ากลุ่มมาตรฐานอาคารและสภาพแวดล้อม 4	สมศักดิ์ อัครนามศรี ภา6889
ผู้ชำนาญการกองแบบแผน	เนจุนิพร ศิริฉิมประพันธ์
รองอธิบดีกรมสนับสนุนบริการสุขภาพ	เนจุนิพร ศิริฉิมประพันธ์
อธิบดีกรมสนับสนุนบริการสุขภาพ	เนจุนิพร ศิริฉิมประพันธ์

(นายประภาส จิตทาสี) (รอง)
รองอธิบดีกรมสนับสนุนบริการสุขภาพ
ปฏิบัติราชการแทนอธิบดีกรมสนับสนุนบริการสุขภาพ

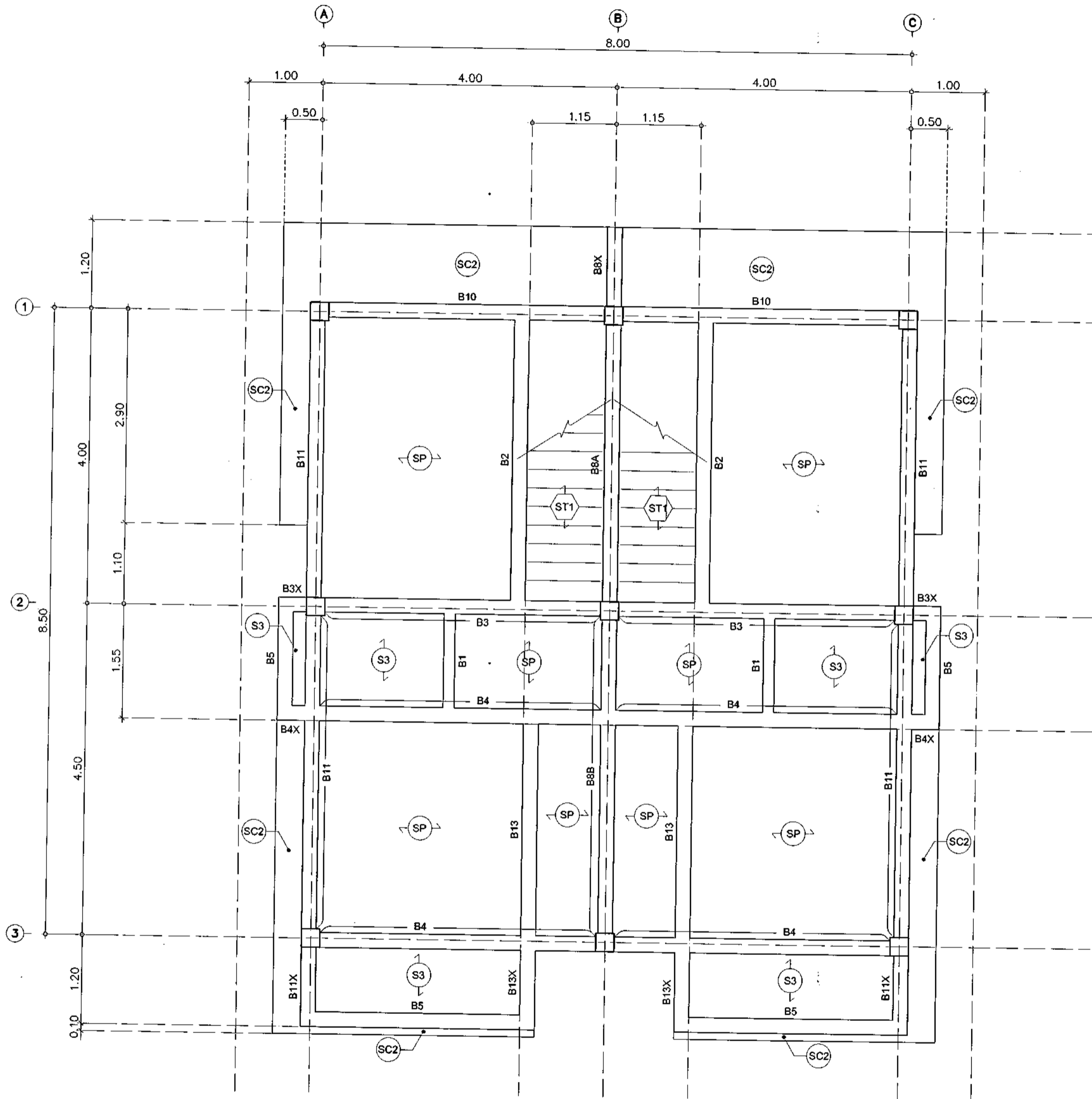
บ้านพักข้าราชการปฏิบัติงาน
(บ้านแฝด)

แสดงแบบ
แปลนโครงสร้างคาน-พื้น ชั้นที่ 1

แบบเลขที่
11056

แผ่นที่	ลำดับที่	จำนวน
ST-3004	05/20	05
ชื่อหนังสือโครงการ	วันที่	

แบบร่างนี้เป็นทรัพย์สินของกรมสนับสนุนบริการสุขภาพ
หากนำไปใช้โดยไม่ได้รับอนุญาต



แปลน โครงสร้างคาน-พื้น ชั้นที่ 2
มาตราส่วน 1:50



กรมสนับสนุนบริการสุขภาพ
กองแบบแผน

โครงการ
จัดทำอาคารอเนกประสงค์รวมและบ้านพัก
ของสถานบริการสุขภาพ
กระทรวงสาธารณสุข

ผู้เขียนแบบ

ณัฐภัทร ศิริสัมพันธ์

สถาปนิก

ภูธเนศม์ สาขาอุบล ภา-สถ.20863

หัวหน้ากำกับมาตรฐานวิชาชีพสถาปัตยกรรม

วัฒนา สุธีรนาถ ส.สถ.1476

กฤษฎี อัญญา ส.สถ.2270

วิศวกรโยธา

นพพล บุญอ้อย ภา.บ.4844

ณัฐภัทร ศิริสัมพันธ์ ภา.บ.8339

หัวหน้ากำกับมาตรฐานวิชาชีพวิศวกรรมโยธา

สมศักดิ์ อัครนวลศรี ส.บ.6889

มีแผนภาพ/นายช่างศิลป

หัวหน้ากำกับมาตรฐานวิชาชีพศิลปกรรมศิลป์

ฉัตรชัย สายแสง ภา.บ.167

สุวรรณี จุ่งเรืองศรี

วิศวกรเครื่องกล/นายช่างเครื่องกล

หัวหน้ากำกับมาตรฐานวิชาชีพวิศวกรรมเครื่องกล

ประสิทธิ์ พรหมศิริ โท.ล.ย. ส.ก.3512

เวชรินทร์ กลั่นกลิ่น ภา.ก.26896

วิศวกรไฟฟ้า/นายช่างไฟฟ้า

สุเทพ เข้มขัน ภา.ท.39591

ภาณุวิธ ยชาติ

หัวหน้ากำกับมาตรฐานวิชาชีพวิศวกรรมไฟฟ้า

บุญยืน อรุณพิพัฒน์ ส.ท.3303

วรสิทธิ์ พันธุ์สาร ส.ท.5236

วิศวกรสิ่งแวดล้อม/นายช่างเครื่องกล

พิเชฐ เขียวภาษา ส.ส.184

หัวหน้ากำกับมาตรฐานวิชาชีพวิศวกรรมสิ่งแวดล้อม

สมนึก ธรรมรัตน์ ส.ส.164

หัวหน้ากลุ่มมาตรฐานอาคารและสภาพแวดล้อม 4

สมศักดิ์ อัครนวลศรี ส.บ.6889

ผู้อำนวยการกองแบบแผน

(นายชาตรี ปัญญาพรวิทย์)

วิศวกรโยธานำงานการ

อธิบดีกรมสนับสนุนบริการสุขภาพ

(นายประภาส จิตต์ วิจิตร)

รองอธิบดีกรมสนับสนุนบริการสุขภาพ

แบบอาคาร ปฏิบัติราชการแทนอธิบดีกรมสนับสนุนบริการสุขภาพ

บ้านพักข้าราชการปฏิบัติงาน

(บ้านแฝด)

แสดงแบบ

แปลนโครงสร้างคาน-พื้น ชั้นที่ 2

แบบเลขที่

11056

แผนที่

ST-3005

ลำดับที่

06/20

จำนวนรวม

55

ชื่อหนังสือโครงการ

วันที่

วันที่

แบบอาคารนี้เป็นแบบที่จัดทำขึ้นโดยกรมสนับสนุนบริการสุขภาพ

ซึ่งทำขึ้นเพื่อใช้ในการก่อสร้างอาคาร



กรมสนับสนุนบริการสุขภาพ
กองแบบแผน

โครงการ
จัดทำอาคารอยู่อาศัยรวมและบ้านพัก
ของสถานบริการสุขภาพ
กระทรวงสาธารณสุข

ผู้เขียนแบบ
ณัฐภัทร ศิริสัมพันธ์
สถาปนิก
ภูธรินทร์ สำราญใจ ก-สถ20863

หัวหน้าสำนักงานมาตรฐานวิชาชีพสถาปัตยกรรม
วิไลษา สุธีรนาถ ส-สถ1476
กฤษฎิ์ อุดงค์ ส-สถ2270
วิศวกรโยธา
นพพล บุญยชัย กภ64844
ณัฐภัทร ศิริสัมพันธ์ กภ68339
หัวหน้าสำนักงานมาตรฐานวิชาชีพวิศวกรรมโยธา
สมศักดิ์ ชัยครนเสริ สบ.6889

มีนาคม ๒๐๑๖
หัวหน้าสำนักงานมาตรฐานวิชาชีพวิศวกรรมโยธา
ธีรพรชัย สายแผลง ว-สน167
สุวรรณดี จุงวิธงษ์
วิศวกรเครื่องกล/นายช่างเครื่องกล

หัวหน้าสำนักงานมาตรฐานวิชาชีพวิศวกรรมเครื่องกล
ประสิทธิ์ ทรนศิริไพฑูย์ สก.3512
เวชรินทร์ กลิ่นสิริกรณ์ กภ.28896
วิศวกรไฟฟ้า/นายช่างไฟฟ้า
สุเทพ เข้มชื่น กภ.39591
ภาณุวิธ ยาศี
หัวหน้าสำนักงานมาตรฐานวิชาชีพวิศวกรรมไฟฟ้า
บุญยืน อนุสิทธิ์พันธ์ สภ.3303
วรสิทธิ์ หันอุโกละ สภ.5236

วิศวกรสิ่งแวดล้อม/นายช่างเครื่องกล
กฤษ สุเขียวภาษา สส.184
หัวหน้าสำนักงานมาตรฐานวิชาชีพวิศวกรรมสิ่งแวดล้อม
สมนึก ธรรมรัตน์ศิริ สส.184
หัวหน้ากลุ่มมาตรฐานอาคารและสภาพแวดล้อม 4
สมศักดิ์ ชัยครนเสริ สบ.6889

ผู้อำนวยการกองแบบแผน
(นายชาติ ปัญญาพรวิทย์)
วิศวกรโยธานาฎการ

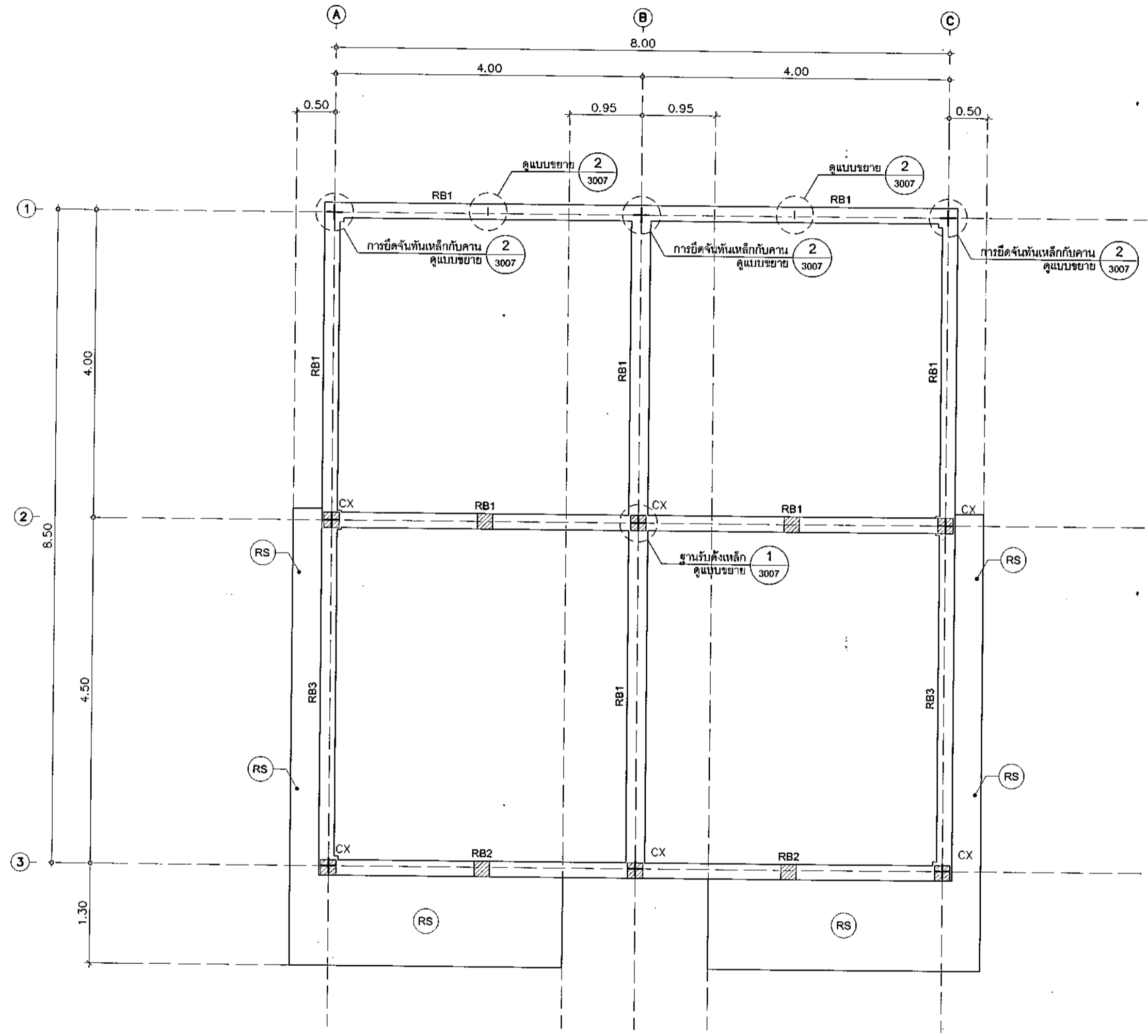
อธิบดีกรมสนับสนุนบริการสุขภาพ
(นายประภาส จิตตารัตน์)
รองอธิบดีกรมสนับสนุนบริการสุขภาพ

แบบอาคาร ปฏิบัติราชการแทนอธิบดีกรมสนับสนุนบริการสุขภาพ
บ้านพักข้าราชการปฏิบัติงาน
(บ้านแฝด)

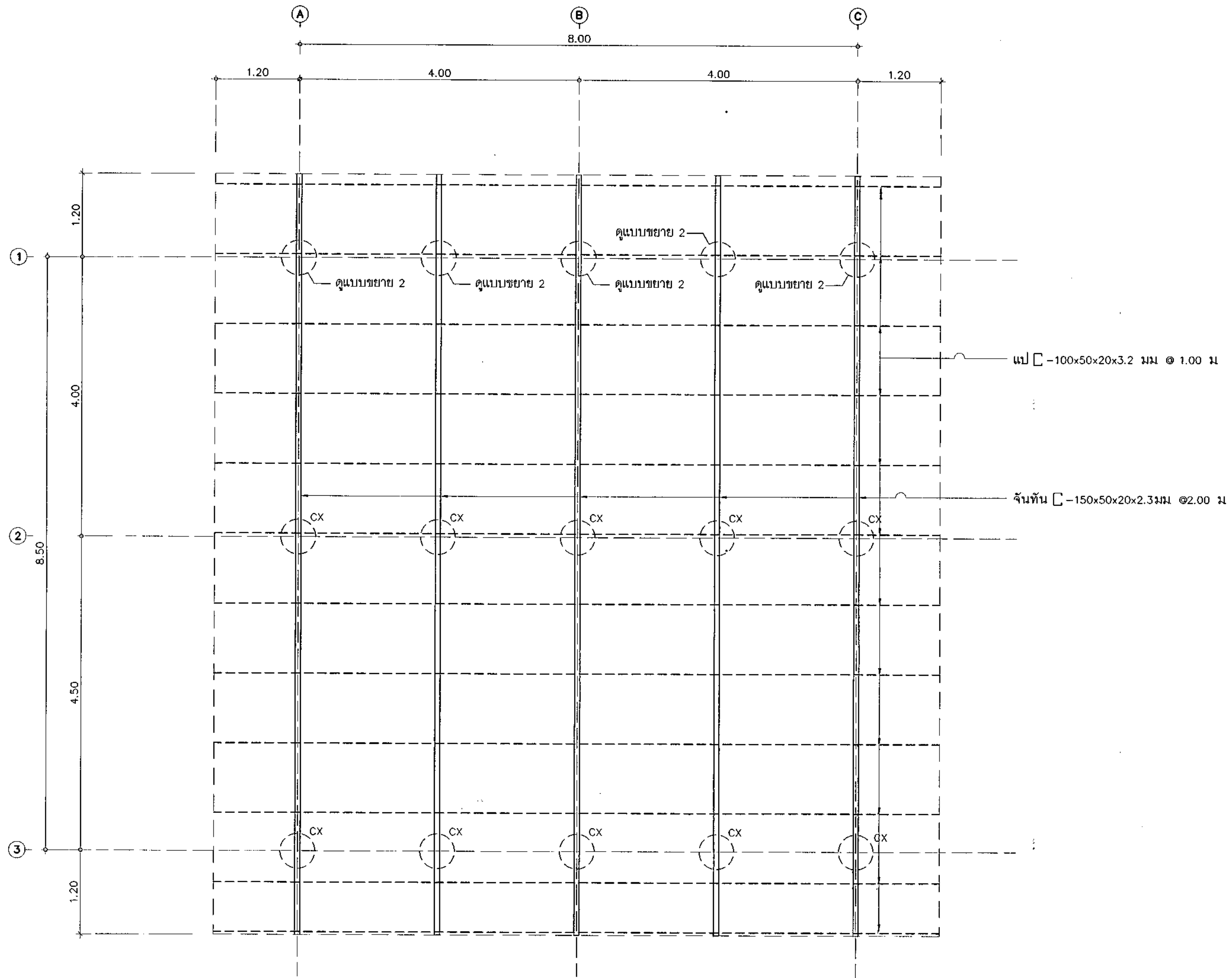
แสดงแบบ
แปลนโครงสร้างคาน-พื้น ชั้นหลังคา

แบบเลขที่
11056

แผ่นที่	ลำดับที่	จำนวนรวม
ST-3006	07/20	55
ชื่อแผ่นอิเล็กทรอนิกส์	วันที่	

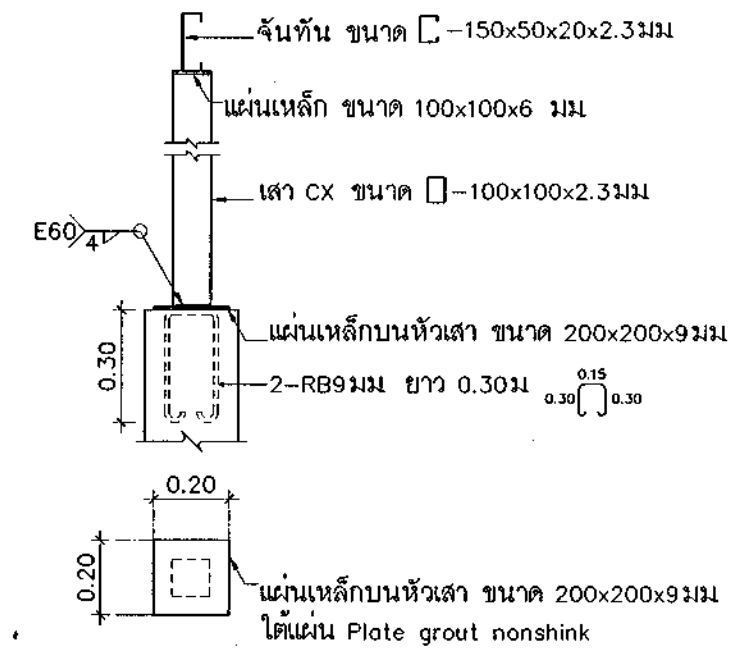


แปลน โครงสร้างคาน-พื้น ชั้นหลังคา
มาตราส่วน 1:50

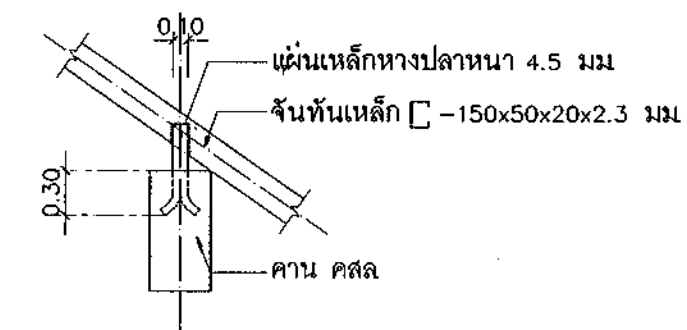


แปลน โครงสร้างหลังคา
 มาตรฐาน 1: 50

หมายเหตุ
 เสาเหล็ก CX ขนาด 100x100x2.3 มม



1 แบบขยายฐานรับตั้งเหล็ก
 มาตรฐาน 1: 20



2 แบบขยายการยึดจันทันเหล็กกับคาน คสล
 มาตรฐาน 1: NTS



กรมสนับสนุนบริการสุขภาพ
 กองแบบแผน

โครงการ
 จัดทำอาคารอยู่อาศัยรวมและบ้านพัก
 ของสถานบริการสุขภาพ
 กระทรวงสาธารณสุข

ผู้เขียนแบบ
 วิศวกร วิศวกรรม

สถาปนิก
 กุลนันทน์ สัจจานุใจ ก-สถ.20863

หัวหน้ากลุ่มมาตรฐานวิชาชีพวิศวกรรม
 วัฒนา สุทินานนท์ ส-สถ.1476

วิศวกรโยธา
 กฤษณ์ อนุพงษ์ ส-สถ.2270

บทพล บุญชอบ กช.64844

วิศวกร วิศวกรรม
 วัฒนา สุทินานนท์ กช.68339

หัวหน้ากลุ่มมาตรฐานวิชาชีพวิศวกรรมโยธา
 สหศักดิ์ อัครานวณิชย์ สช.6889

มีแผนภาพ/นายช่างศิลป์

หัวหน้ากลุ่มมาตรฐานวิชาชีพช่างศิลป์

จิตรเชษฐ์ สายแสง ๖-สถ.167

วิศวกรเครื่องกล/นายช่างเครื่องกล

หัวหน้ากลุ่มมาตรฐานวิชาชีพวิศวกรรมเครื่องกล

ประสิทธิ์ พรหมศิริ โปษุภย์ สท.3512

วิศวกรไฟฟ้า/นายช่างไฟฟ้า
 สุเทพ เข้มเย็น กทท.39591

หัวหน้ากลุ่มมาตรฐานวิชาชีพวิศวกรรมไฟฟ้า

บุญยืน อรุณพิพัฒน์ สทท.3303

วิศวกรสิ่งแวดล้อม/นายช่างสิ่งแวดล้อม
 วรสิทธิ์ หันตุ้กสง สทท.5236

พันธุ เรืองภษา สส.184

หัวหน้ากลุ่มมาตรฐานวิชาชีพวิศวกรรมสิ่งแวดล้อม

สมนึก อรรณวิคณะศิริ สส.164

หัวหน้ากลุ่มมาตรฐานอาคารและสภาพแวดล้อม 4

สมศักดิ์ อัครานวณิชย์ สช.6889

ผู้อำนวยการกองแบบแผน

(นายชาติ ปัญญาพรวิทย์
 วิศวกรโยธานำอนุกรรมการ)

แบบอาคาร
 วิศวกรโยธาชำนาญการพิเศษ

บ้านพักข้าราชการปฏิบัติงาน
 (บ้านแฝด)

แสดงแบบ

แปลนโครงสร้างหลังคา

แบบเลขที่

11056

แผ่นที่

ST-3007

ลำดับที่

08/20

จำนวนรวม

55

ชื่อแผนผัง/โครงการ

วันที่

วันที่

วันที่

วันที่

วันที่

วันที่

วันที่

วันที่

วันที่

วันที่

วันที่

วันที่

วันที่

วันที่

วันที่

วันที่

วันที่

วันที่

วันที่

วันที่

วันที่

วันที่

วันที่

วันที่

วันที่

วันที่

วันที่

วันที่

วันที่

วันที่

วันที่

วันที่

วันที่

วันที่

วันที่

วันที่

วันที่

วันที่

วันที่

วันที่

วันที่

วันที่

วันที่

วันที่

วันที่

วันที่

วันที่

วันที่

วันที่

วันที่

วันที่

วันที่

วันที่

วันที่

วันที่

วันที่

วันที่

วันที่

วันที่

วันที่

วันที่

วันที่

วันที่

วันที่

วันที่

วันที่

วันที่

วันที่

วันที่

วันที่

วันที่

วันที่

วันที่

วันที่

วันที่

วันที่

วันที่

วันที่

วันที่

วันที่

วันที่

วันที่

วันที่

วันที่

วันที่

วันที่

วันที่

วันที่

วันที่

วันที่

วันที่

วันที่

วันที่

วันที่

วันที่

วันที่

วันที่

วันที่

วันที่

วันที่

วันที่

วันที่

วันที่

วันที่

วันที่

วันที่

วันที่

วันที่

วันที่

วันที่

วันที่

วันที่

วันที่

วันที่

วันที่

วันที่

วันที่

วันที่

วันที่

วันที่

วันที่

วันที่

วันที่

วันที่

วันที่

วันที่

วันที่

วันที่

วันที่

วันที่

วันที่

วันที่

วันที่

วันที่

วันที่

วันที่

วันที่

วันที่

วันที่

วันที่

วันที่

วันที่

วันที่

วันที่

วันที่

วันที่

วันที่

วันที่

วันที่

วันที่

วันที่

วันที่

วันที่

วันที่

วันที่

วันที่

วันที่

วันที่

วันที่

วันที่

วันที่

วันที่

วันที่

วันที่

วันที่

วันที่

วันที่

วันที่

วันที่

วันที่

วันที่

วันที่

วันที่

วันที่

วันที่

วันที่

วันที่

วันที่

วันที่

วันที่

วันที่

วันที่

วันที่

วันที่

วันที่

วันที่

วันที่

วันที่

วันที่

วันที่

วันที่

วันที่

วันที่

วันที่

วันที่

วันที่

วันที่

วันที่

วันที่

วันที่

วันที่

วันที่

วันที่

วันที่

วันที่

วันที่

วันที่

วันที่

วันที่

วันที่

วันที่

วันที่

วันที่

วันที่

วันที่

วันที่

วันที่

วันที่

วันที่

วันที่

วันที่

วันที่

วันที่

วันที่

วันที่

วันที่

วันที่

วันที่

วันที่

วันที่

วันที่

วันที่

วันที่

วันที่

วันที่

วันที่

วันที่

วันที่

วันที่

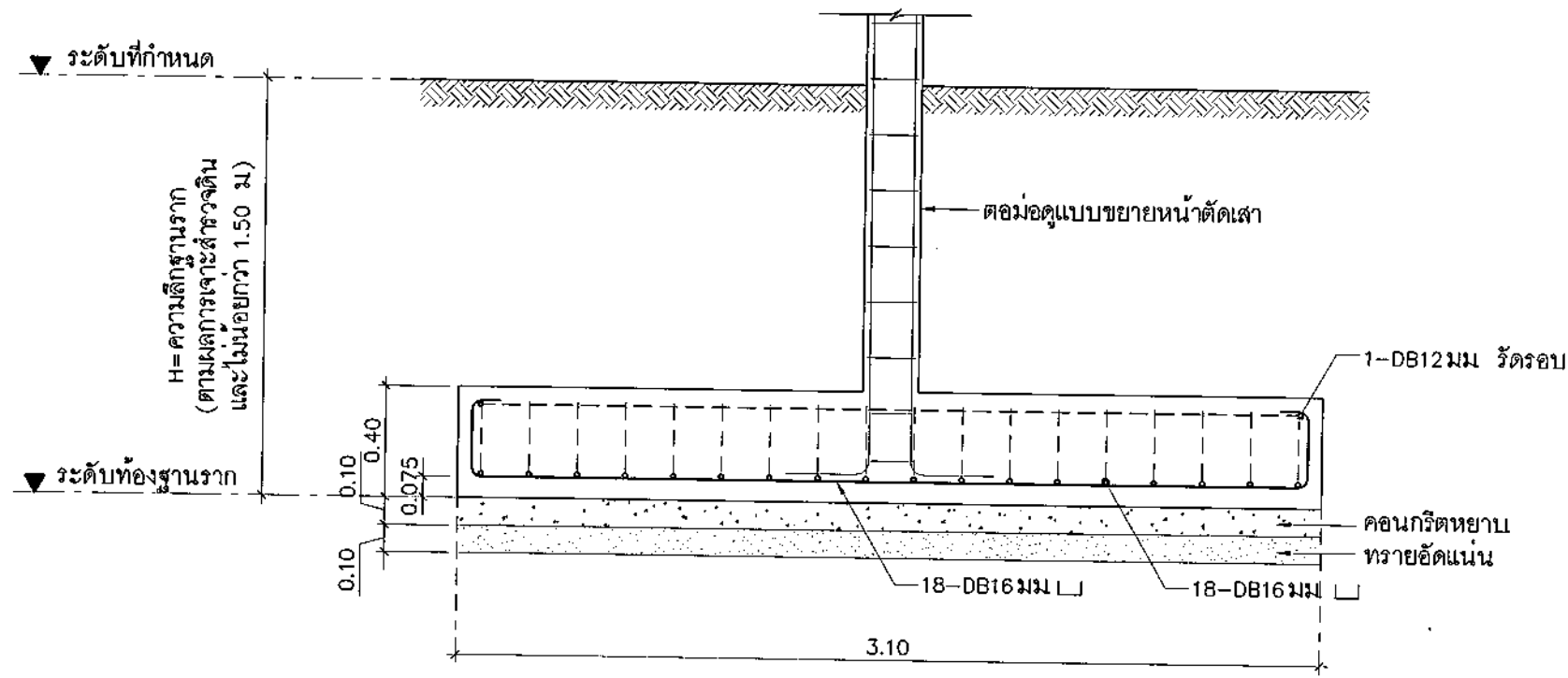
วันที่

วันที่

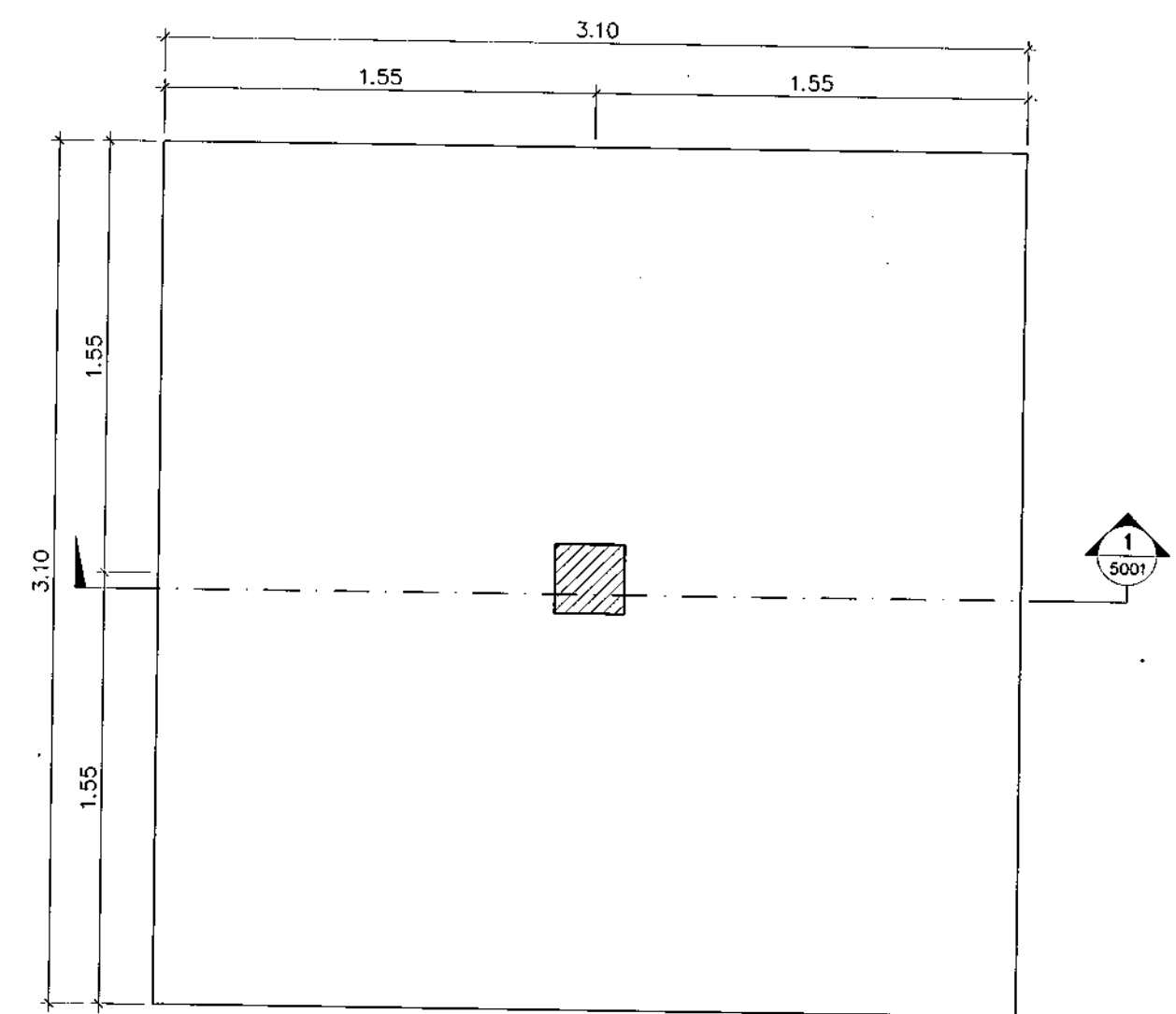
วันที่

วันที่

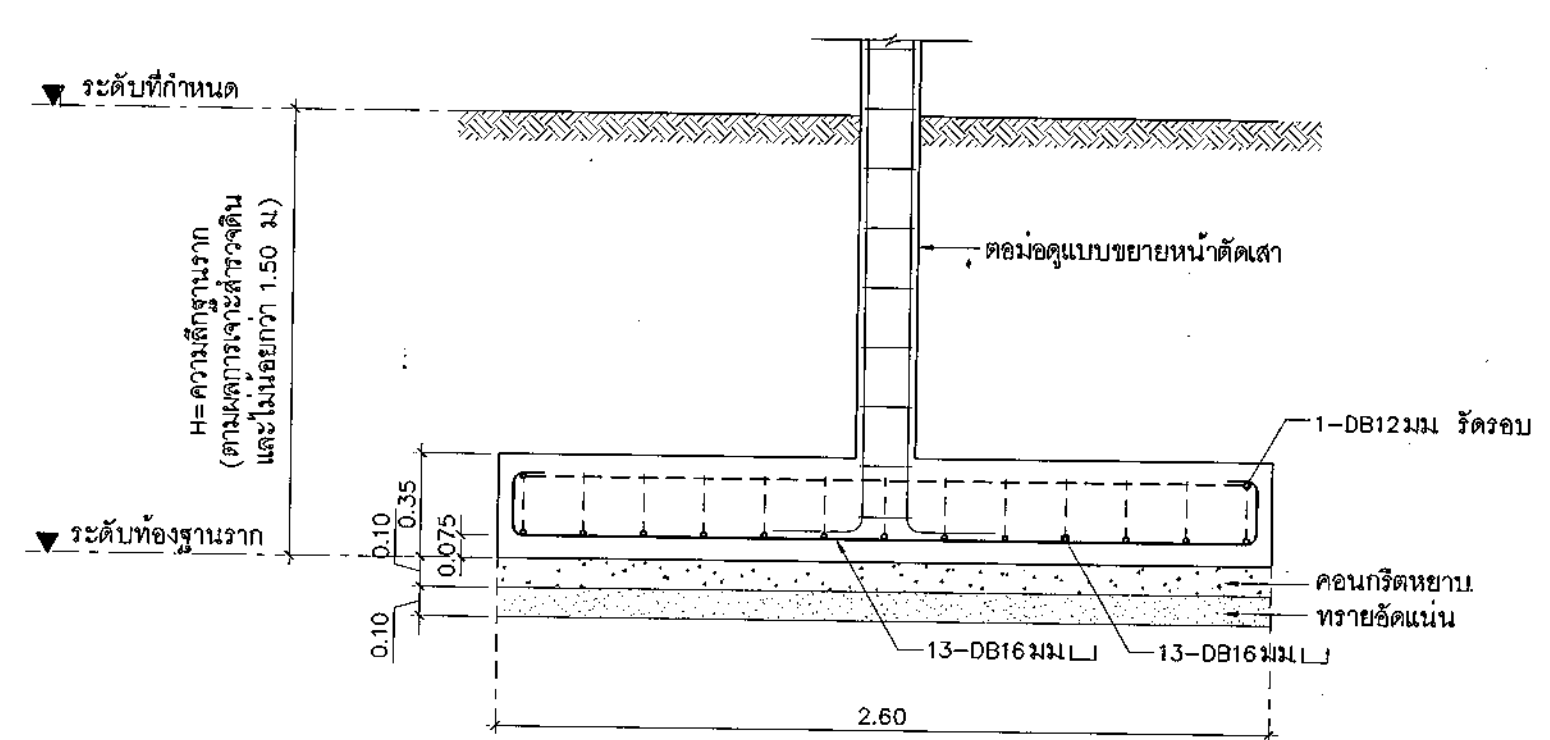
กรณีใช้ฐานรากชนิดฐานแผ่



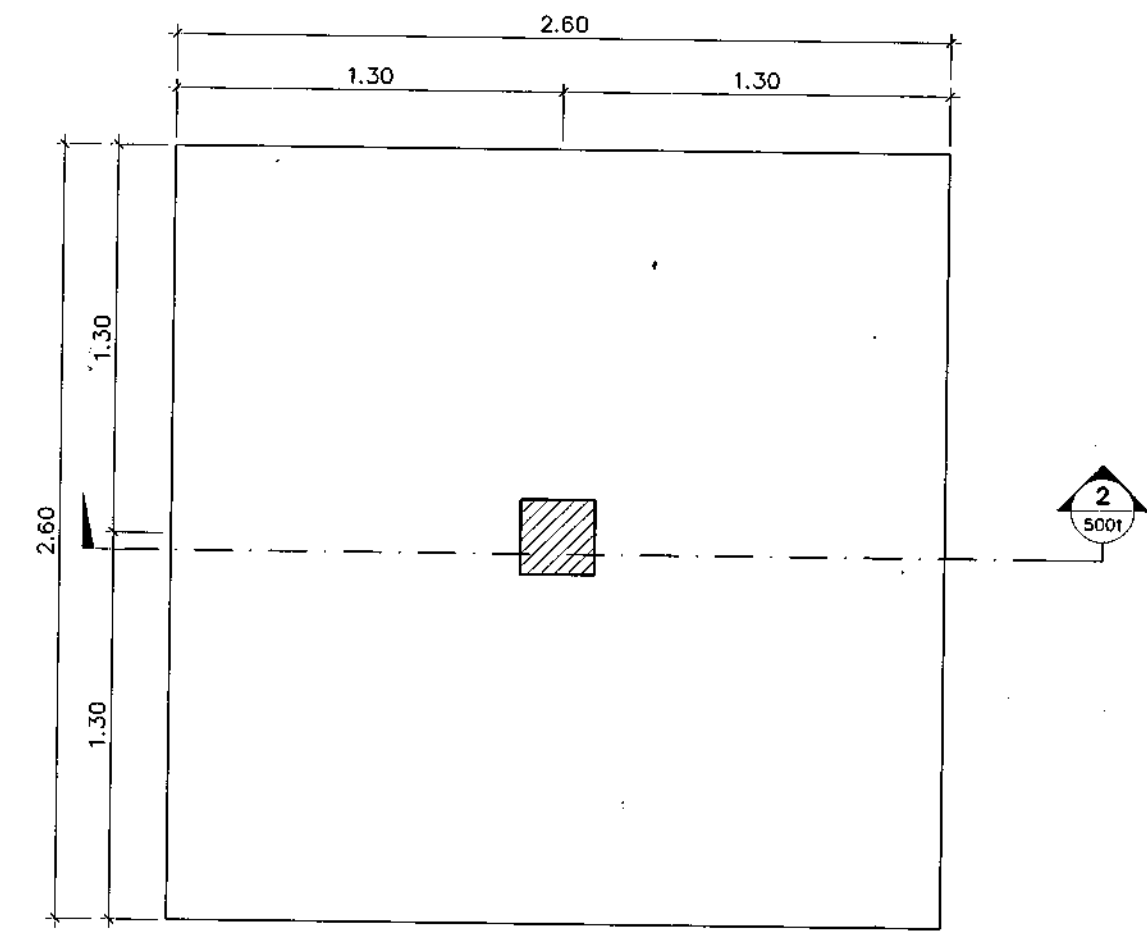
รูปตัด 1
มาตราส่วน 1:25



FS1 ฐานราก
มาตราส่วน 1:25



รูปตัด 2
มาตราส่วน 1:25



FS2 ฐานราก
มาตราส่วน 1:25

หมายเหตุ ดินระดับฐานรากรับน้ำหนักปลอดภัยไม่น้อยกว่า 8 ตัน/ตร.ม. (F.S.=2.5)



กรมสนับสนุนบริการสุขภาพ
กองแบบแผน

โครงการ
จัดทำอาคารอยู่อาศัยรวมและบ้านพัก
ของสถานบริการสุขภาพ
กระทรวงสาธารณสุข

ผู้เขียนแบบ	ณัฐกร ศิริวิมลประพันธ์
สถาปนิก	กุลนันทน์ สว่างใจ ก- สด.20863
หัวหน้ากำกับมาตรฐานวิชาชีพสถาปัตยกรรม	วิไลนา สุธีรนาถ ส- สด.1476
วิศวกรโยธา	ณัฐกร อึ้งคง ส- สด.2270
นักแปล	บุญชัช ภูษะ ภูษะ 64844
ผู้ตรวจการ	ณัฐกร ศิริวิมลประพันธ์ กย.68339
หัวหน้ากำกับมาตรฐานวิชาชีพวิศวกรรมโยธา	สมศักดิ์ อัครนวลศรี สย.6889
มีนพนกร/นายช่างศิลป	
หัวหน้ากำกับมาตรฐานวิชาชีพมีนพนกรศิลป	จิตรพรพร สุยามงคล 2- สด.167
สำรวจ	จตุรนต์ ใจเรืองศรี
วิศวกรเครื่องกล/นายช่างเครื่องกล	
หัวหน้ากำกับมาตรฐานวิชาชีพวิศวกรรมเครื่องกล	ประสิทธิ์ พรหมศิริ โทบูลย์ สก.3512
วิศวกรไฟฟ้า/นายช่างไฟฟ้า	เวรยวัฒน์ กลั่นกลองรัตน์ กภ.26896
สุเทพ เหมชื่น	ภท.39591
ภาณุภัศ ยาศิ	
หัวหน้ากำกับมาตรฐานวิชาชีพวิศวกรรมไฟฟ้า	บุญยืน อุษาคัญ สทก.3303
วิศวกรสิ่งแวดล้อม/นายช่างสิ่งแวดล้อม	วรสิทธิ์ พันธุ์โคตร สทท.5236
พิเชษฐ เชื้อวงษา	สส.184
หัวหน้ากำกับมาตรฐานวิชาชีพวิศวกรรมสิ่งแวดล้อม	สมนึก อรรถวิเศษศิริ สส.164
หัวหน้ากำกับมาตรฐานอาคารและสภาพแวดล้อม 4	สมศักดิ์ อัครนวลศรี สย.6889
ผู้อำนวยการกองแบบแผน	(นายชาติตรี ปัญญาพรวิทย์)
วิศวกรโยธานำงานอาคารพิเศษ	วิศวกรโยธานำงานอาคารพิเศษ

(นายประภาส จิตดาภิรมย์)
รองอธิบดีกรมสนับสนุนบริการสุขภาพ
ปฏิบัติราชการแทนอธิบดีกรมสนับสนุนบริการสุขภาพ

แบบอาคาร
บ้านพักข้าราชการปฏิบัติงาน
(บ้านแฝด)

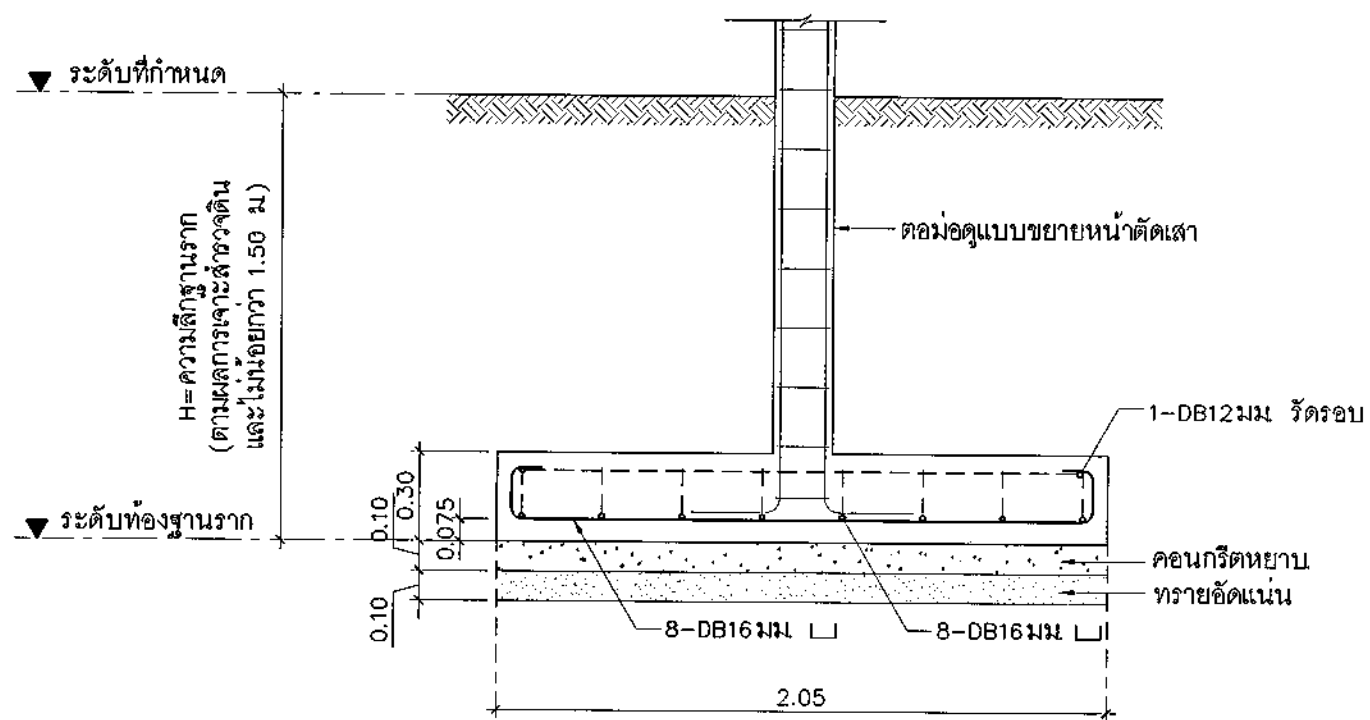
แสดงแบบ
แบบขยายฐานรากแผ่

แบบเลขที่
11056

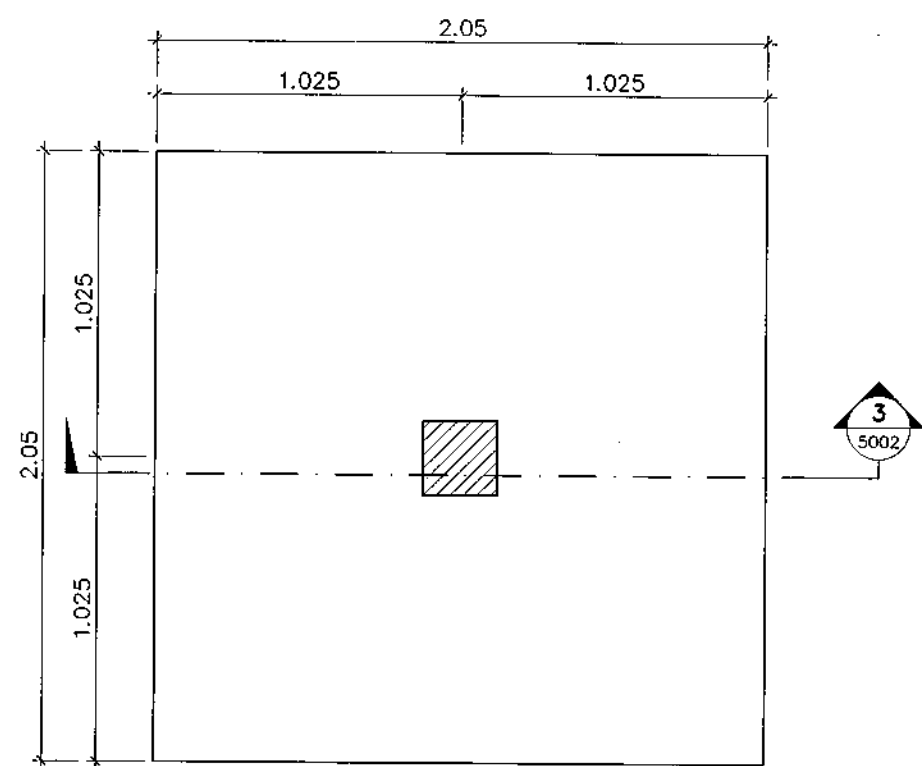
แผนที่	ST-5001	ลำดับที่	09/20	จำนวนรวม	55
ชื่อหนังสือโครงการ	วันที่				

แบบร่างนี้เป็นทรัพย์สินของราชการผู้รับใช้
ขอยืมใช้เพื่อประโยชน์ของตนเองโดยไม่เสียค่าเช่า

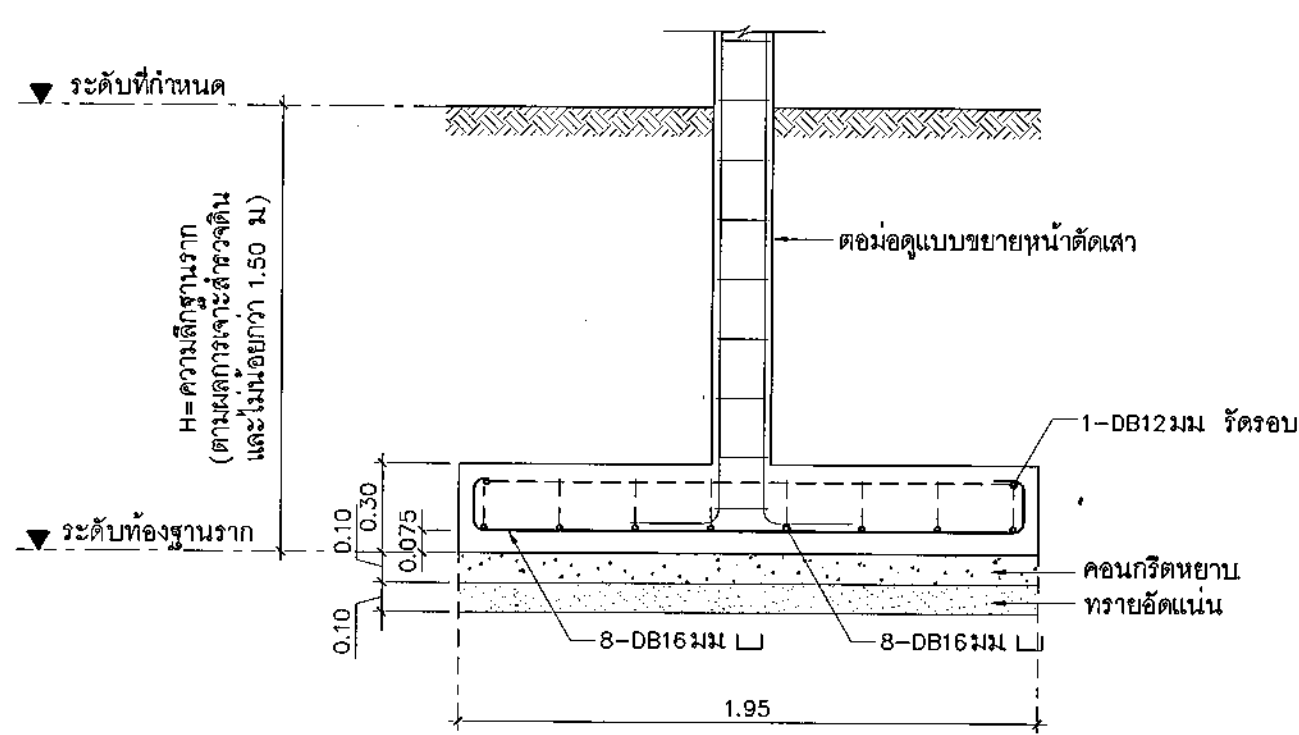
กรณีใช้ฐานรากชนิดฐานแผ่ (ต่อ)



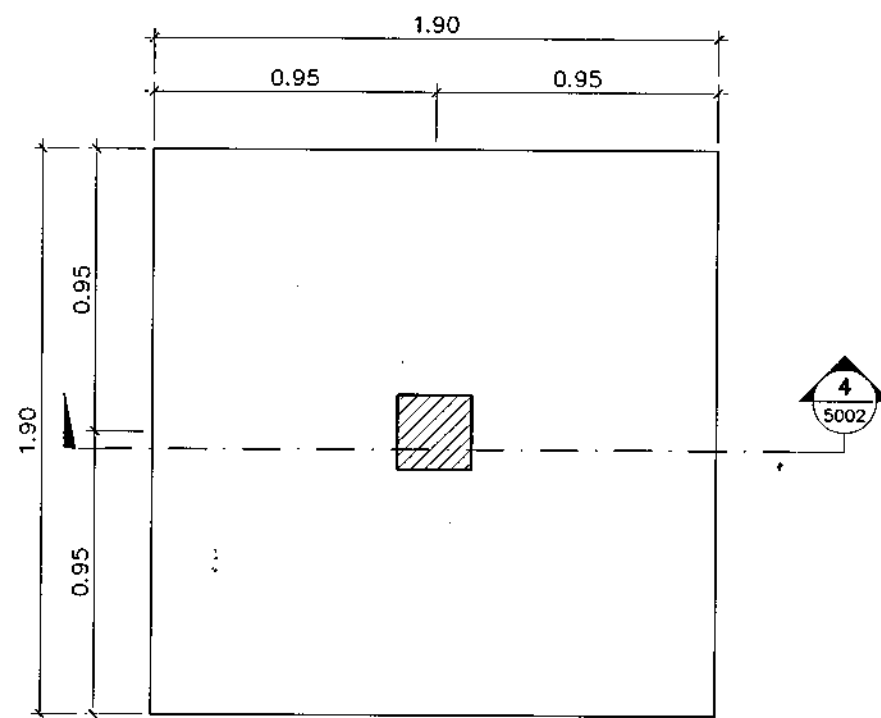
รูปตัด
มาตราส่วน 1:25



FS3 ฐานราก
มาตราส่วน 1:25



รูปตัด
มาตราส่วน 1:25



FS4 ฐานราก
มาตราส่วน 1:25

หมายเหตุ ดินระดับฐานรากรับน้ำหนักปลอดภัยไม่น้อยกว่า 8 ตัน/ตร.ม (F.S.=2.5)



กรมสนับสนุนบริการสุขภาพ
กองแบบแผน

โครงการ
จัดทำอาคารอยู่อาศัยรวมและบ้านพัก
ของสถานบริการสุขภาพ
กระทรวงสาธารณสุข

ผู้เขียนแบบ

ณัฐภัทร ศิริสัมพันธ์

สถาปนิก

กุลเนิพนันท์ สำราญใจ ก-สด20863

หัวหน้ากำกับมาตรฐานวิชาชีพสถาปัตยกรรม

วิมลนา สุธีรนาถ ส-สด1476

กฤษณ์ อยุธยา ส-สด2270

วิศวกรโยธา

นพพล บุญช้อย กย64844

ณัฐภัทร ศิริสัมพันธ์ กย68339

หัวหน้ากำกับมาตรฐานวิชาชีพวิศวกรรมโยธา

สมศักดิ์ อัครนวงรี สย6889

มีเอกสาร/นายช่างศิลป

หัวหน้ากำกับมาตรฐานวิชาชีพมีเอกสารศิลป

อัศวินชัย สายมั่งง 7-สน167

สุวรรณี รุ่งเรืองศรี

วิศวกรเครื่องกล/นายช่างเครื่องกล

หัวหน้ากำกับมาตรฐานวิชาชีพวิศวกรรมเครื่องกล

ประสิทธิ์ ขจรนทีโพธิ์ สก.3512

เวรชัชต์ กลั่นกลิ่น กท.26896

วิศวกรไฟฟ้า/นายช่างไฟฟ้า

สุเทพ เข้มขัน กฟท.39591

กาญจน์ ยาศี

หัวหน้ากำกับมาตรฐานวิชาชีพวิศวกรรมไฟฟ้า

บุญอิน อนุพิศณน์ สฟท.3303

วรสิทธิ์ พันธุ์สุภ สฟท.5236

วิศวกรสิ่งแวดล้อม/นายช่างสิ่งแวดล้อม

พิชชุ เขียวภาษา สส.164

หัวหน้ากำกับมาตรฐานวิชาชีพวิศวกรรมสิ่งแวดล้อม

สมนึก อรรณวิเศษศิริ สส.164

หัวหน้ากำกับมาตรฐานอาคารและสภาพแวดล้อม

สมศักดิ์ อัครนวงรี สย6889

ผู้อำนวยการกองแบบแผน

(นายชาติกร ปิณฑุภาพรวิวัฒน์)

วิศวกรโยธานำนายช่างโยธา

ณัฐภัทร ศิริสัมพันธ์

(นายประภาต จิตตา)

รองอธิบดีกรมสนับสนุนบริการสุขภาพ

ปฏิบัติราชการแบบถาวร

แบบอาคาร

บ้านพักข้าราชการปฏิบัติงาน

(บ้านแฝด)

แสดงแบบ

แบบขยายฐานรากแผ่ (ต่อ)

แบบเลขที่

11056

แผ่นที่

ST-5002

วันที่

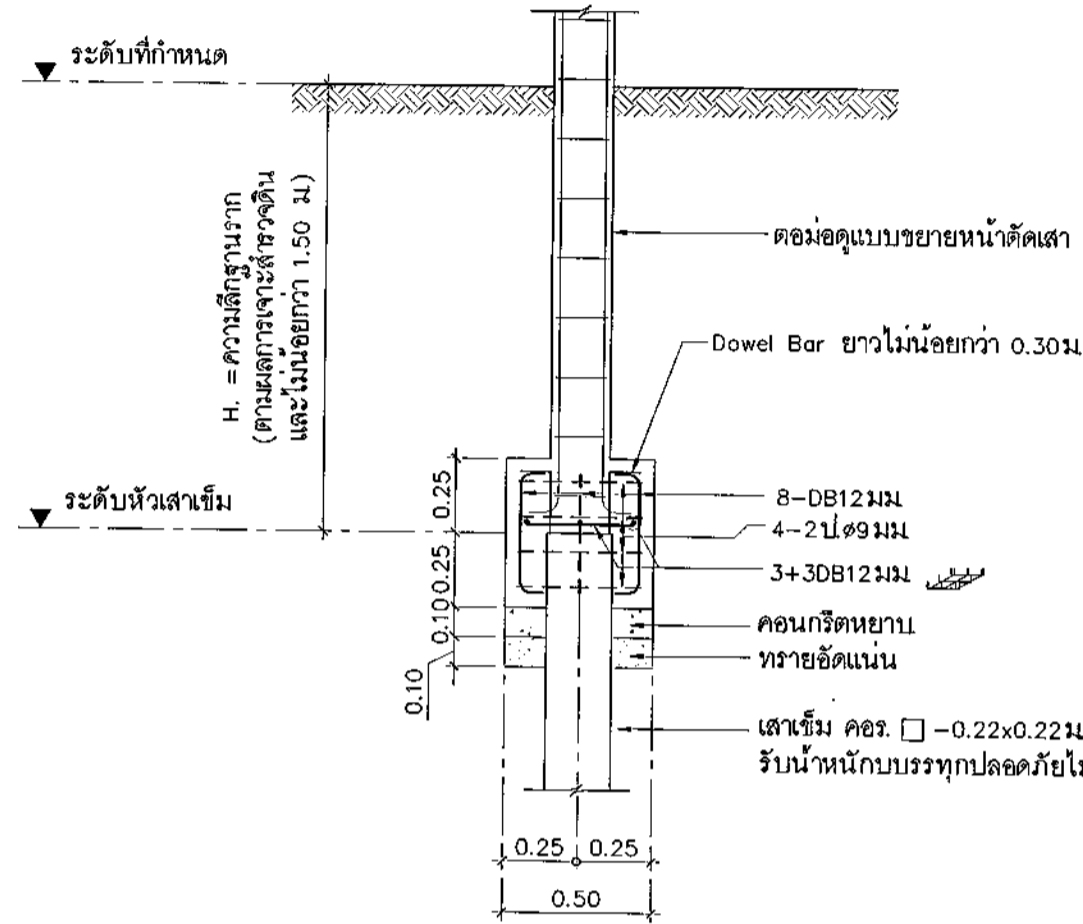
10/20

ชื่อและตำแหน่ง

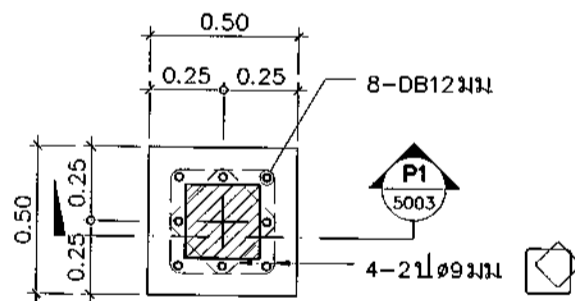
วันที่

แบบอาคารนี้เป็นแบบที่มีลิขสิทธิ์และสงวนลิขสิทธิ์ไว้
ห้ามไม่ให้ทำซ้ำโดยไม่ได้รับอนุญาต

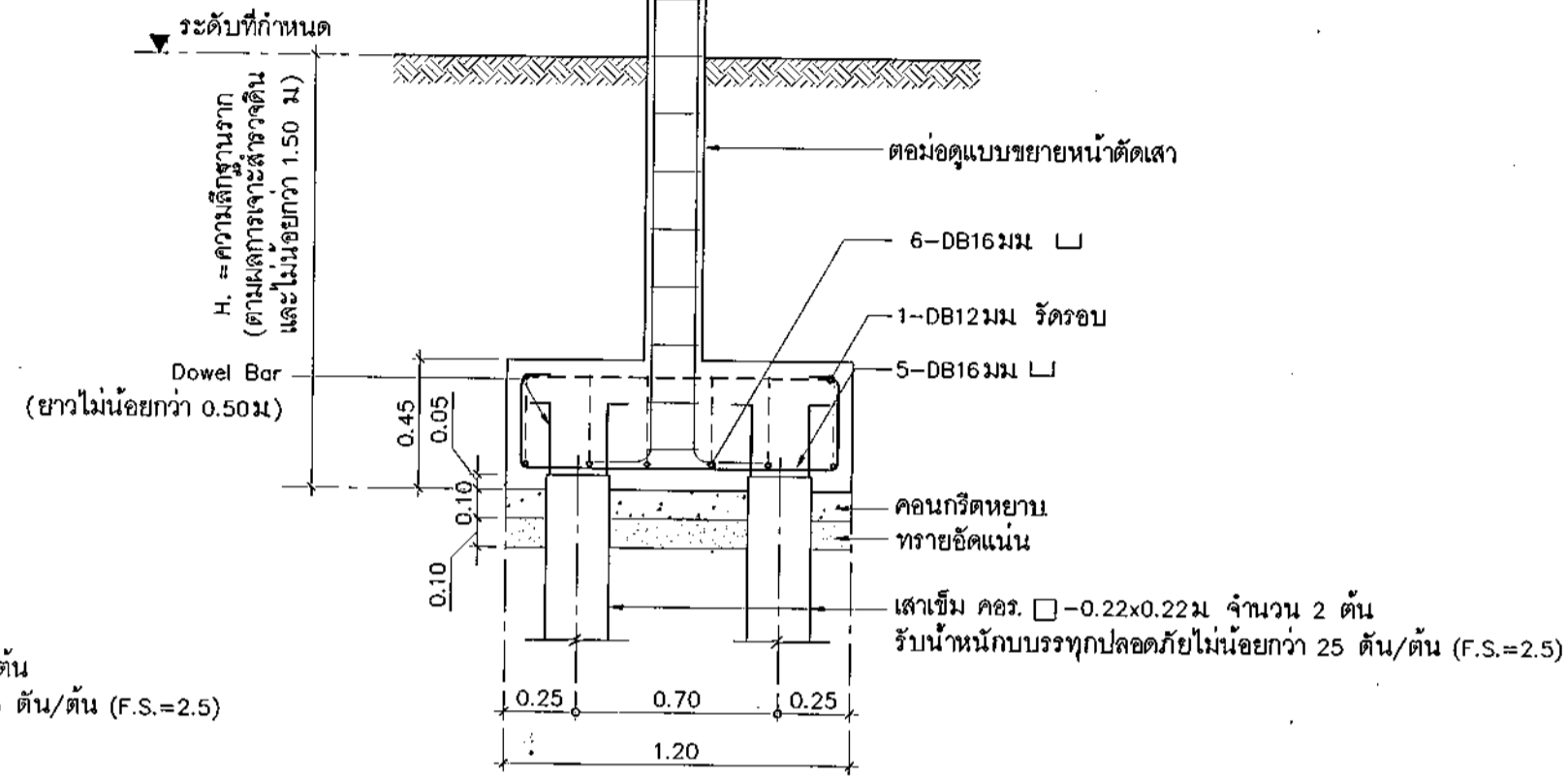
กรณีใช้ฐานรากชนิดเสาเข็มตอก



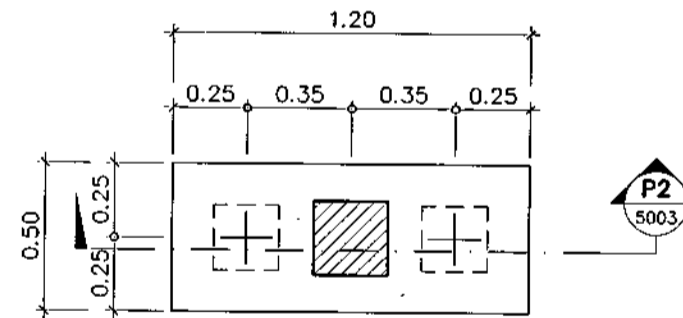
P1 รูปตัด
มาตราส่วน 1:25



FP1 ฐานราก
มาตราส่วน 1:25



P2 รูปตัด
มาตราส่วน 1:25



FP2 ฐานราก
มาตราส่วน 1:25



กรมสนับสนุนบริการสุขภาพ
กองแบบแผน

โครงการ
จัดทำอาคารอยู่อาศัยรวมและบ้านพัก
ของสถานบริการสุขภาพ
กระทรวงสาธารณสุข

ผู้เขียนแบบ

ณัฐภัทร ศิริสิงปะพันธ์

สถาปนิก

กุลนันท์ สำราญใจ ภ-สถ.20863

หัวหน้ากำกับมาตรฐานวิชาชีพสถาปัตยกรรม

วัฒนา สุธีธนาถ ภ-สถ.1476

กลยุทธ์ ชาญคง ภ-สถ.2270

วิศวกรโยธา

นพพล บุญน้อย ภช.64844

ณัฐภัทร ศิริสิงปะพันธ์ ภช.68339

หัวหน้ากำกับมาตรฐานวิชาชีพวิศวกรรมโยธา

สมศักดิ์ อัครนเสวี สท.6889

มีแผนทรา/นายช่างศิลป

หัวหน้ากำกับมาตรฐานวิชาชีพวิศวกรรมโยธา

ธีรเชษฐ์ สายแสง ฐ-สน.167

สุวรรณดี อึ้งเรืองศรี

วิศวกรเครื่องกล/นายช่างเครื่องกล

หัวหน้ากำกับมาตรฐานวิชาชีพวิศวกรรมเครื่องกล

ประสิทธิ์ พรหมศิริ โภษะภักดิ์ สท.3512

เวชยันต์ กัตติเกสิกรณ์ ภท.26996

วิศวกรไฟฟ้า/นายช่างไฟฟ้า

สุเทพ เตมธีรินทร์ ภท.39591

ภาณุวิธ ยาศิ

หัวหน้ากำกับมาตรฐานวิชาชีพวิศวกรรมโยธา

บุญยืน อุษทธิพัฒน์ สท.3303

วรสิทธิ์ พิณภู่งง สท.5236

วิศวกรสิ่งแวดล้อม/นายช่างสิ่งแวดล้อม

พิชิต เรืองวาทษา สส.184

หัวหน้ากำกับมาตรฐานวิชาชีพวิศวกรรมสิ่งแวดล้อม

สมนึก อรรณวิฑะศิริ สส.164

หัวหน้ากลุ่มมาตรฐานอาคารและสภาพแวดล้อม 4

สมศักดิ์ อัครนเสวี สย.6889

ผู้อำนวยการกองแบบแผน

(นายชาติตรี ปัญญาพรวิทย์)

วิศวกรโยธาชำนาญการพิเศษ

ผู้รับผิดชอบแบบแปลน/วิศวกรโยธา

ผู้รับผิดชอบแบบแปลน/วิศวกรโยธา

(นายประภาส จิตตวิจิตร)

รองอธิบดีกรมสนับสนุนบริการสุขภาพ

ปลัดกระทรวงสาธารณสุข

แบบอาคาร

บ้านพักข้าราชการปฏิบัติงาน

(บ้านแฝด)

แสดงแบบ

แบบขยายฐานราก

ชนิดเสาเข็มตอก

แบบเลขที่

11056

แผนที่

ST-5003

ลำดับที่

11/20

จำนวนรวม

55

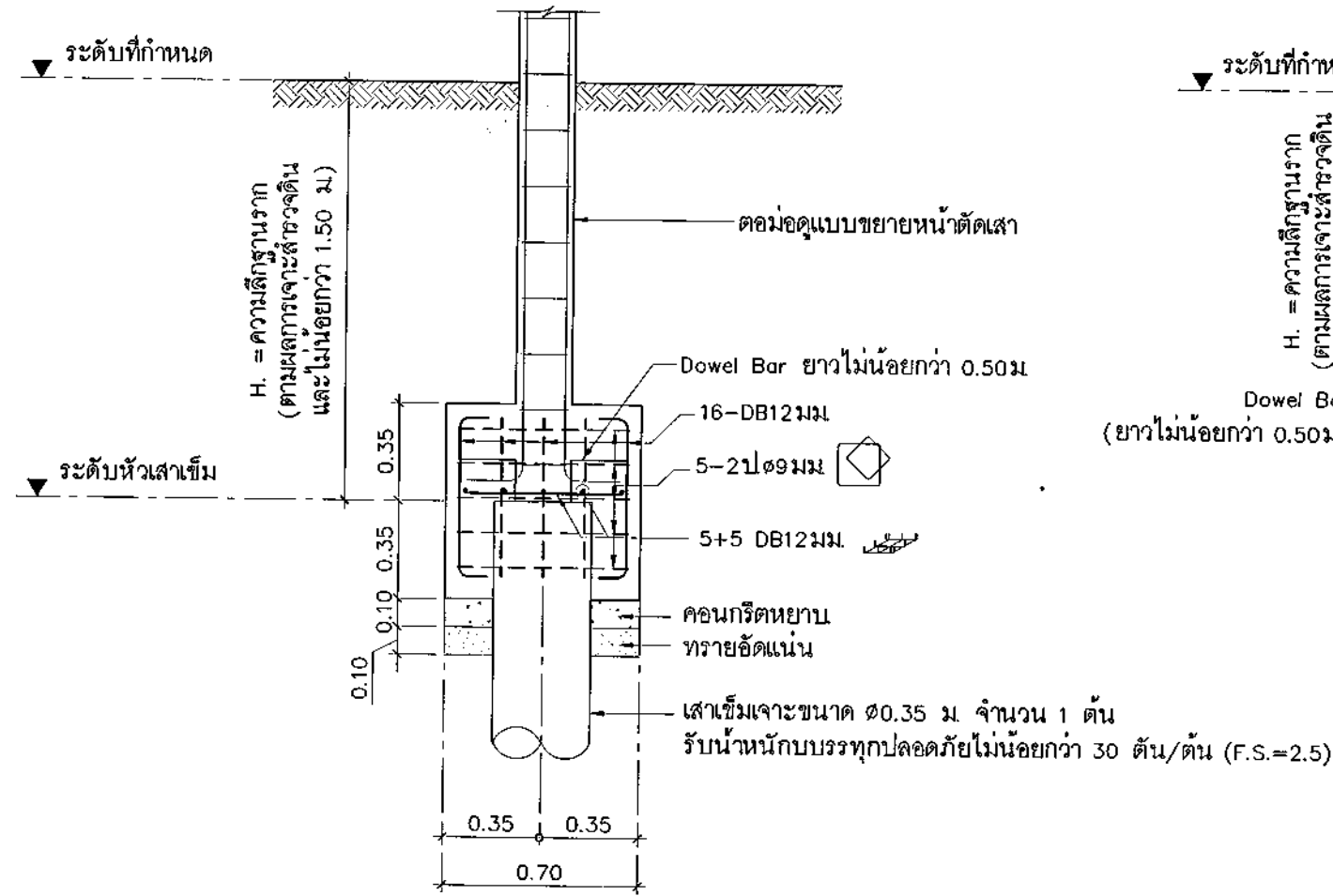
ยื่นขอขึ้นบันทึกกรณี

วันที่

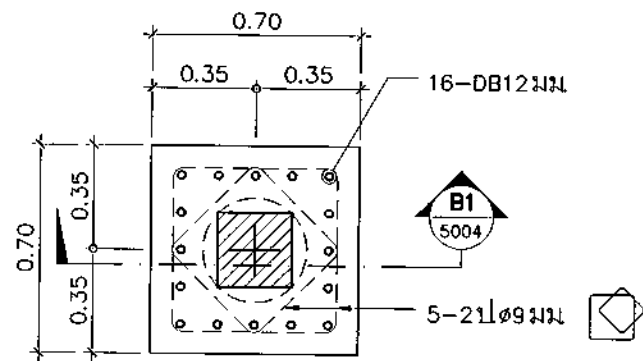
แบบอาคารนี้เป็นแบบแปลนที่จัดทำขึ้นโดยวิศวกรโยธา

ซึ่งนำไปใช้โดยไม่มีผิดเพี้ยน

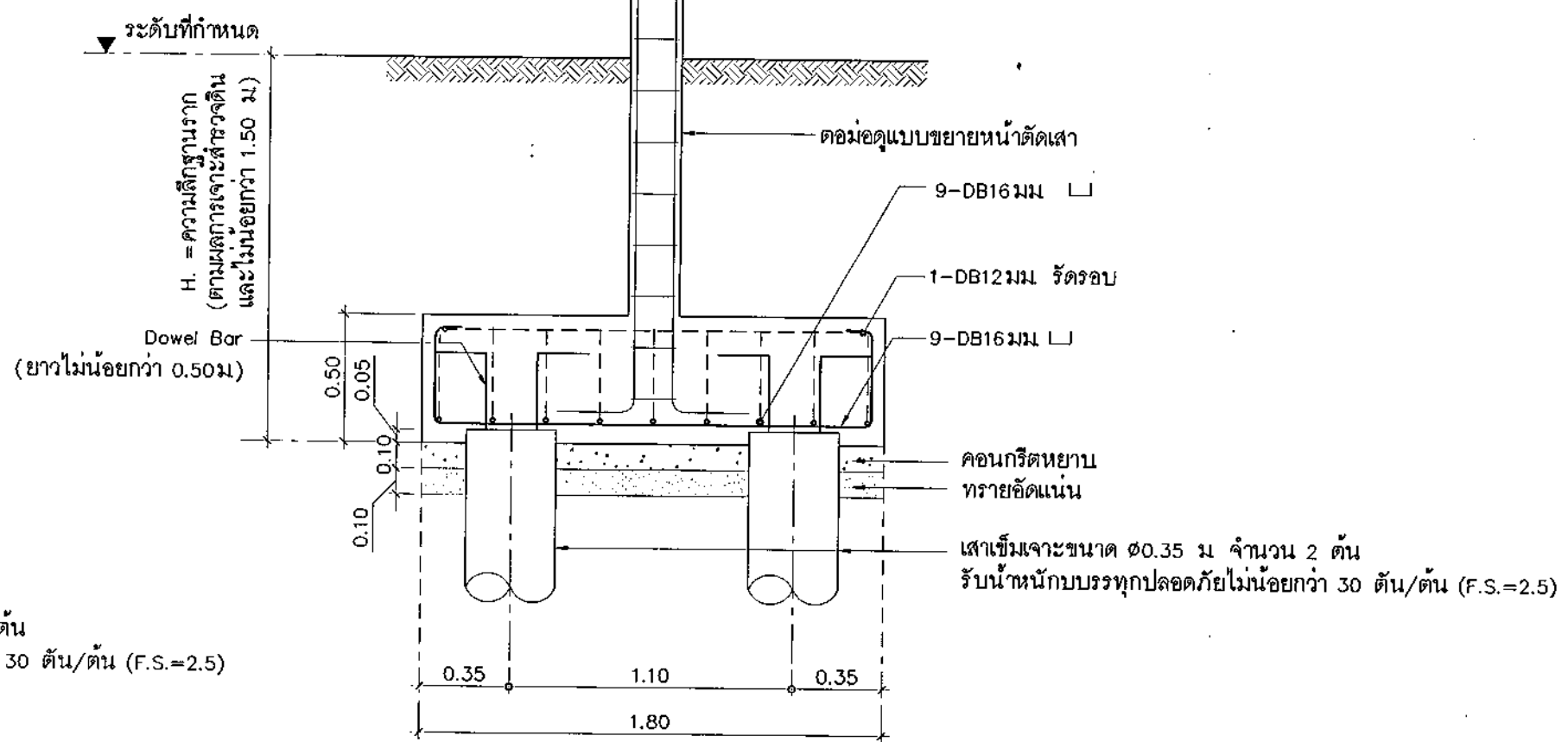
กรณีใช้ฐานรากชนิดเสาเข็มเจาะ



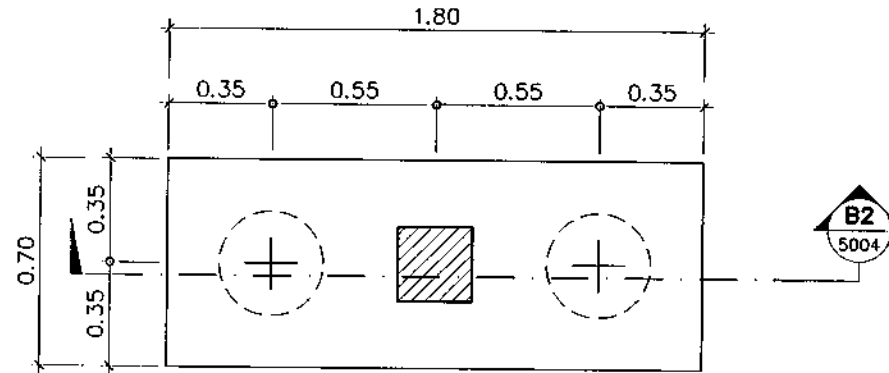
B1 รูปตัด
มาตราส่วน 1:25



FB1 ฐานราก
มาตราส่วน 1:25



B2 รูปตัด
มาตราส่วน 1:25



FB2 ฐานราก
มาตราส่วน 1:25



กรมสนับสนุนบริการสุขภาพ
กองแบบแผน

โครงการ
จัดทำอาคารอยู่อาศัยรวมและบ้านพัก
ของสถานบริการสุขภาพ
กระทรวงสาธารณสุข

ผู้เขียนแบบ
ณัฐภัทร ศิริสัมพันธ์

สถาปนิก
กุลนิพนธ์ สาขา/ใจ ก-สถ.20863

หัวหน้ากำกับมาตรฐานวิชาชีพวิศวกรรม
วิมลนา สุธีรนาถ ส-สถ.1476

กฤษฎิ์ อุดม
ส-สถ.2270

วิศวกรโยธา
นพพล บุญชัย ภก.64844

ณัฐภัทร ศิริสัมพันธ์ ภก.68339

หัวหน้ากำกับมาตรฐานวิชาชีพวิศวกรรมโยธา
สมศักดิ์ อัครนวลศรี สข.6889

มีแผนงาน/นายช่างศิลป

หัวหน้ากำกับมาตรฐานวิชาชีพวิศวกรรมโยธา
ธีตวรรษ สายแสง ว-สน.167

สุวรรณิ์ รุ่งเรืองศรี

วิศวกรเครื่องกล/นายช่างเครื่องกล

หัวหน้ากำกับมาตรฐานวิชาชีพวิศวกรรมเครื่องกล
ประสิทธิ์ พรหมศิริ โทปอ.3512

เวชยันต์ กสินสิริภรณ์ ภก.26896

วิศวกรไฟฟ้า/นายช่างไฟฟ้า
สุเทพ เข้มขัน ภท.39591

ภาณุวิธ ยาศิ
ปริญญ์ อัญชิตินันท์ สท.3303

วรสิทธิ์ พันธุ์สุวรร สท.5236

วิศวกรสิ่งแวดล้อม/นายช่างสิ่งแวดล้อม
พิชิตู เขียวภาษา สล.184

หัวหน้ากำกับมาตรฐานวิชาชีพวิศวกรรมสิ่งแวดล้อม
สมนึก อรรณวิฑนะศิริ สล.184

หัวหน้ากลุ่มมาตรฐานอาคารและสภาพแวดล้อม 4
สมศักดิ์ อัครนวลศรี สข.6889

ผู้ชำนาญการกองแบบแผน

(นายชาติ ปัญญาพรวิฑู
วิศวกรโยธาชำนาญการพิเศษ

อธิบดีกรมสนับสนุนบริการสุขภาพ

แบบอาคาร

บ้านพักข้าราชการปฏิบัติงาน
(บ้านแฝด)

แสดงแบบ
แบบขยายฐานราก
ชนิดเสาเข็มเจาะ

แบบเลขที่
11056

แผ่นที่
ST-5004

ลำดับที่
12/20

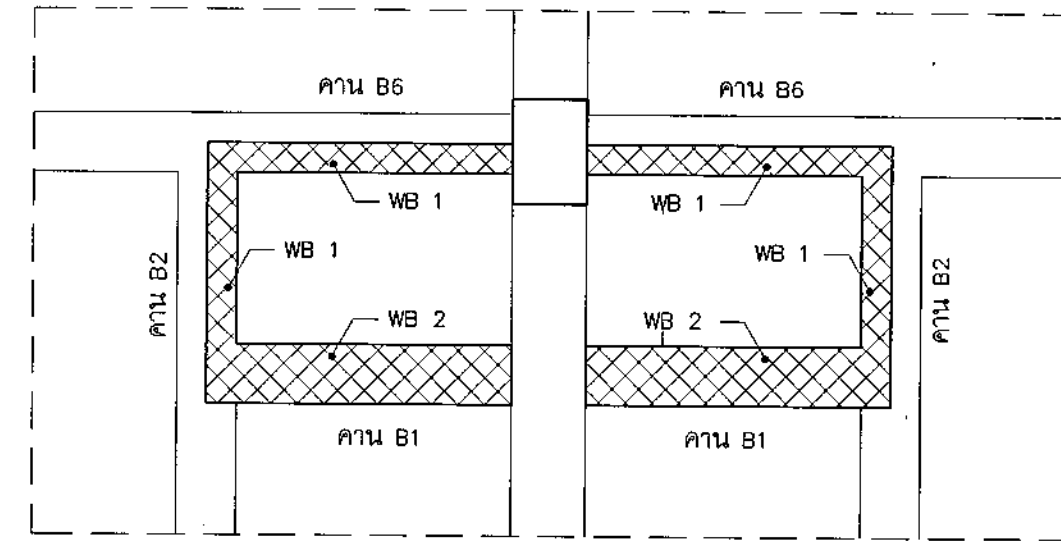
จำนวนรวม
35

ชื่อแผ่นอิเล็กทรอนิกส์
วันที่

เอกสารร่างนี้ เป็นงานที่มีลิขสิทธิ์และสงวนลิขสิทธิ์ไว้
หากมีการนำข้อมูลไปเผยแพร่โดยไม่ได้รับอนุญาต

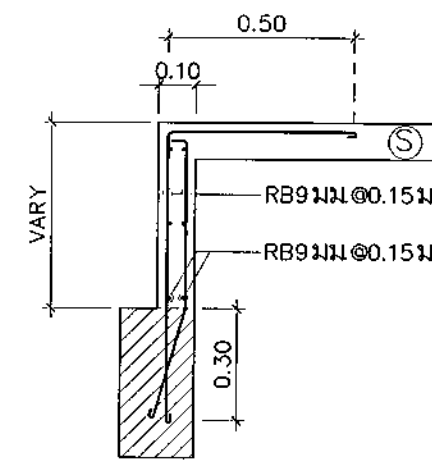
ตารางขยายหน้าตัดเสา

เสา / ระดับ	C1	C2
ชั้นหลังคา พื้นที่ 2 (Covering 3 cm.)		
พื้นที่ 2 พื้นที่ 1 (Covering 3 cm.)	 4-DB16 มม (เหล็กขึ้น) 1- RB6 มม @ 0.20 ม (เหล็กปลอก)	
พื้นที่ 1 ฐานราก (Covering 7.5 cm.)	 8-DB16 มม (เหล็กขึ้น) 1- RB6 มม @ 0.20 ม (เหล็กปลอก)	 4-DB16 มม (เหล็กขึ้น) 1- RB6 มม @ 0.20 ม (เหล็กปลอก)



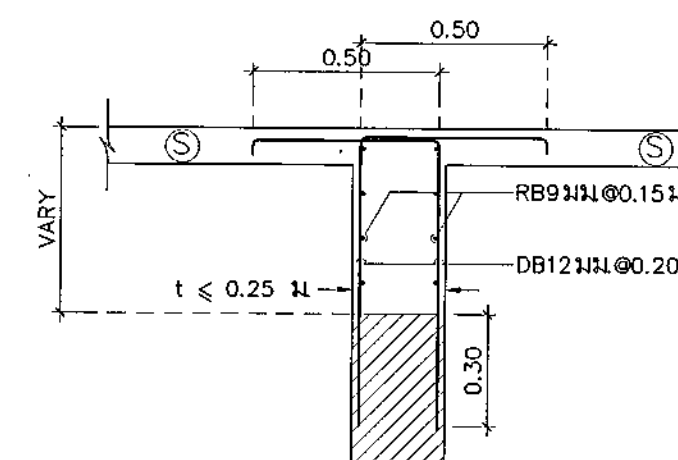
แปลนกำแพง คสล ได้บันได

มาตราส่วน 1: 25




WB 1 (ก่อผนัง คสล หลังคาน)

มาตราส่วน 1: 20



WB 2 (ก่อผนัง คสล หลังคาน)

มาตราส่วน 1: 20



**กรมสนับสนุนบริการสุขภาพ
กองแบบแผน**

**โครงการ
จัดทำอาคารอยู่อาศัยรวมและบ้านพัก
ของสถานบริการสุขภาพ
กระทรวงสาธารณสุข**

ผู้เขียนแบบ	ณัฐภัทร ศิริวิมลประพันธ์
สถาปนิก	กุลนันท์ สุธาภาไพ ภา- สด.20863
หัวหน้าทีมมาตรฐานวิชาชีพสถาปัตยกรรม	
วิมลนา สุธีวัฒนา	ส- สด.1476
กฤษฎิ์ อัญญา	ส- สด.2270
วิศวกรโยธา	
เนพล บุญอ้อย	ภข.64844
ณัฐภัทร ศิริวิมลประพันธ์	ภข.68339
หัวหน้าทีมมาตรฐานวิชาชีพวิศวกรรมโยธา	
สมศักดิ์ อัครนนท์	สข.6689
วิศวกรเครื่องกล/นายช่างเครื่องกล	
หัวหน้าทีมมาตรฐานวิชาชีพวิศวกรรมเครื่องกล	
ประสิทธิ์ ทวีเกียรติ	สข.3512
เวชยันต์ กลิ่นกลิ่น	ภข.26896
วิศวกรไฟฟ้า/นายช่างไฟฟ้า	
สุเทพ เข้มชื่น	ภข.39591
ภานุวิศ ยาศิ	
หัวหน้าทีมมาตรฐานวิชาชีพวิศวกรรมไฟฟ้า	
บุญยืน อัญญา	สข.3303
วราสิทธิ์ พันธุ์สาร	สข.5236
วิศวกรสิ่งแวดล้อม/นายช่างสิ่งแวดล้อม	
พิชชุ เขียวภาษา	สข.184
หัวหน้าทีมมาตรฐานวิชาชีพวิศวกรรมสิ่งแวดล้อม	
สมนึก อรรถนันทะศิริ	สข.184
หัวหน้าทีมมาตรฐานอาหารและสุขภาพ	
สมศักดิ์ อัครนนท์	สข.6889
ผู้ออกแบบ/นายช่าง	
(นายชาตรี ปิณฑุภาพร)	
วิศวกรโยธานำงานอาคาร	
อธิบดีกรมสนับสนุนบริการสุขภาพ	

(นายประภาส จิตตาศิริวัตร)
รองอธิบดีกรมสนับสนุนบริการสุขภาพ

บ้านพักข้าราชการปฏิบัติงาน
(บ้านแฝด)

แสดงแบบ
แบบขยายหน้าตัดเสา และผนังคสล.

แบบเลขที่
11056

แผ่นที่	ลำดับที่	จำนวนรวม
ST-5101	13/20	55
ชื่อแบบ/ชื่อโครงการ	วันที่	

แบบร่างนี้เป็นงานลิขสิทธิ์ของกรมสนับสนุนบริการสุขภาพ
สงวนลิขสิทธิ์โดยกรมสนับสนุนบริการสุขภาพ



กรมสนับสนุนบริการสุขภาพ
กองแบบแผน

โครงการ
จัดทำอาคารอยู่อาศัยรวมและบ้านพัก
ของสถานบริการสุขภาพ
กระทรวงสาธารณสุข

ผู้เขียนแบบ
ณัฐภัทร ศรีวิมลประพันธ์
สถาปนิก
คุณนันทน์ สี่ชาตญา ภ-สถ.20863

หัวหน้าทีมมาตรฐานวิชาชีพสถาปัตยกรรม
วิชา นภา สุปรีนภา ส-สถ.1476
กฤษฎี อยู่คง ส-สถ.2270

วิศวกรโยธา
นพพล บุญช้อย ภย.64844
ณัฐภัทร ศรีวิมลประพันธ์ ภย.68339

หัวหน้าทีมมาตรฐานวิชาชีพวิศวกรรมโยธา
สมศักดิ์ ชัยกรนงศรี สย.6889

มีนาคม/นายช่างศิลป

หัวหน้าทีมมาตรฐานวิชาชีพนักศิลป
ฉัตรเชษฐ์ สายแสง ๖-สน.167
สุวรรณี รุ่งเรืองศรี

วิศวกรเครื่องกล/นายช่างเครื่องกล

หัวหน้าทีมมาตรฐานวิชาชีพวิศวกรรมเครื่องกล
ประสิทธิ์ พจนศิริโพธิ์ สก.3512
เวรชัยศักดิ์ กลั่นสิทธิ์ภรณ์ ภก.26899

วิศวกรไฟฟ้า/นายช่างไฟฟ้า
สุเทพ เข้มชื่น ภพ.39591
ภาณุวิศ ยาศิ

หัวหน้าทีมมาตรฐานวิชาชีพวิศวกรรมไฟฟ้า
บุญยืน อรุณศิริ สท.3303
วรสิทธิ์ พันธุ์เกษร สท.5236

วิศวกรสิ่งแวดล้อม/นายช่างสิ่งแวดล้อม
พิเชฐ เชื้อภาษา สส.184

หัวหน้าทีมมาตรฐานวิชาชีพวิศวกรรมสิ่งแวดล้อม
สมนึก อรรณพศิษย์ สส.184

ผู้ตรวจการกองแบบแผน
(นายชาติกร ปิณฑุภาพรวิจิตร)
วิศวกรโยธาชำนาญการพิเศษ

รองอธิบดีกรมสนับสนุนบริการสุขภาพ
ปฏิบัติราชการแทนอธิบดีกรมสนับสนุนบริการสุขภาพ

แบบอาคาร
บ้านพักข้าราชการปฏิบัติงาน
(บ้านแฝด)

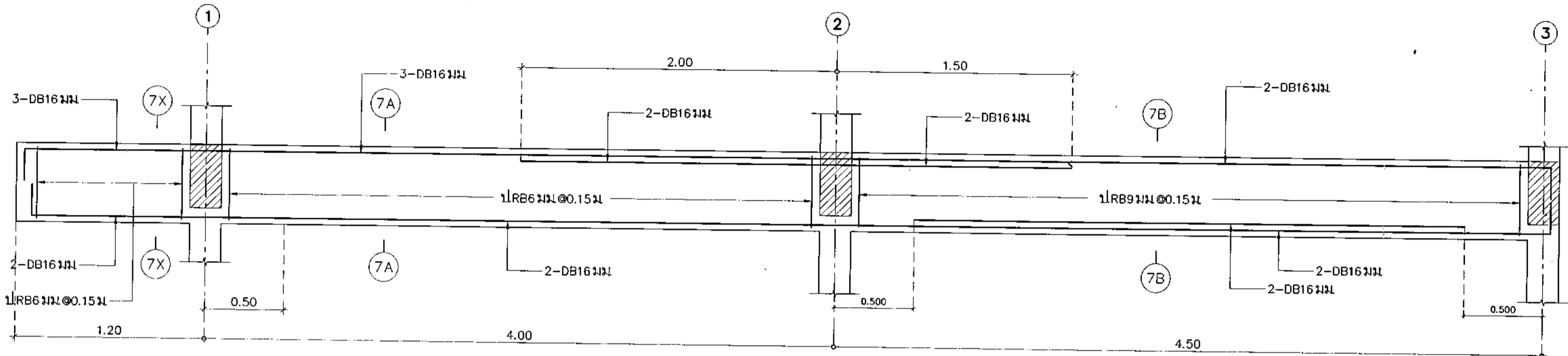
แสดงแบบ
แบบขยายคาน คสล. (ต่อ)

แบบเลขที่
11056

วันที่
ST-5203 16/20 55

ชื่อแผนภูมิการอนุมัติ
วันที่

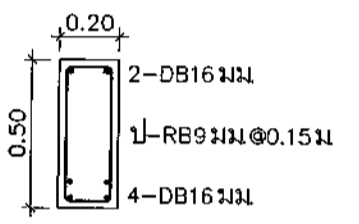
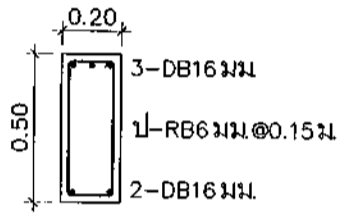
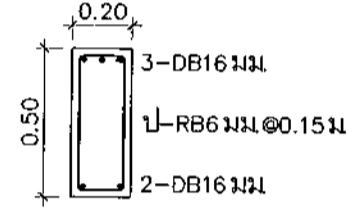
แบบอาคารนี้เป็นแบบที่จัดทำขึ้นเฉพาะงานนี้และใช้เฉพาะ
งานนี้ไปใช้ซ้ำโดยไม่แจ้งให้ทราบถือว่าผิดกฎหมาย



7X คาน
มาตราส่วน 1:25

7A คาน
มาตราส่วน 1:25

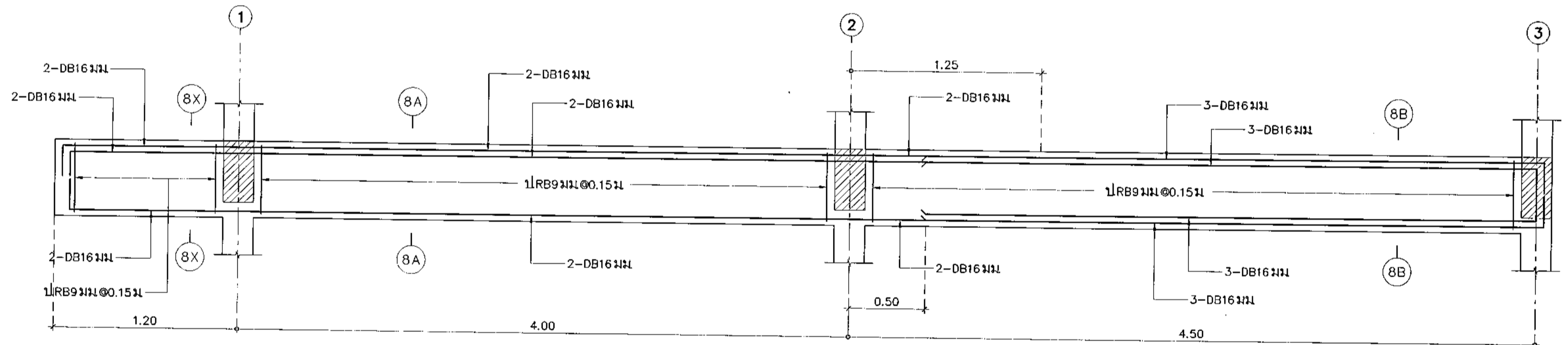
7B คาน
มาตราส่วน 1:25



7X รูปตัด
มาตราส่วน 1:25

7A รูปตัด
มาตราส่วน 1:25

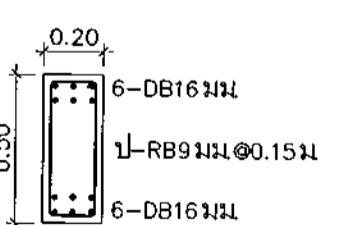
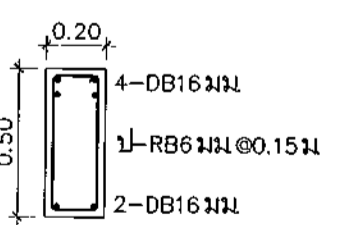
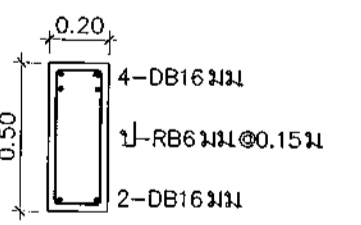
7B รูปตัด
มาตราส่วน 1:25



8X คาน
มาตราส่วน 1:25

8A คาน
มาตราส่วน 1:25

8B คาน
มาตราส่วน 1:25



8X รูปตัด
มาตราส่วน 1:25

8A รูปตัด
มาตราส่วน 1:25

8B รูปตัด
มาตราส่วน 1:25



กรมสนับสนุนบริการสุขภาพ
กองแบบแผน

โครงการ
จัดทำอาคารอยู่อาศัยรวมและบ้านพัก
ของสถานบริการสุขภาพ
กระทรวงสาธารณสุข

ผู้เขียนแบบ
ณัฐภัทร ศรีธัมประพันธ์

สถาปนิก
คุณนันทน์ สีชาญใจ ภ-ศด.20863

หัวหน้ากำกับมาตรฐานวิชาชีพสถาปัตยกรรม
วัฒนา สุธีรนาถ ส-ศด.1476

นักเขียนแบบ
ณัฐภัทร ศรีธัมประพันธ์ ภษ.68339

หัวหน้ากำกับมาตรฐานวิชาชีพวิศวกรรมโยธา
สมศักดิ์ ชีครนวนศรี สษ.6889

มีแผนงาน/นายช่างศิลป

หัวหน้ากำกับมาตรฐานวิชาชีพเทคนิค
อัครเชษฐ์ สายแดง ว-ศส.167

วิศวกรโยธา
วิศวกกรเรืองกล/นายช่างเรืองกล

หัวหน้ากำกับมาตรฐานวิชาชีพวิศวกรรมเครื่องกล
ประสิทธิ์ พรมศิริไพฑูย์ สก.3512

วิศวกรไฟฟ้า/นายช่างไฟฟ้า
สุเทพ เข้มขันธ์ ภพ.39591

หัวหน้ากำกับมาตรฐานวิชาชีพวิศวกรรมไฟฟ้า
บุญยืน อู่สุพิพัฒน์ สฟ.3303

วิศวกรสิ่งแวดล้อม/นายช่างเรืองกล
พิชชุ เสียวภาษา สส.184

หัวหน้ากำกับมาตรฐานวิชาชีพวิศวกรรมสิ่งแวดล้อม
สมปึก อรรณวิเศษศิริ สส.164

หัวหน้ากลุ่มมาตรฐานอาคารและสภาพแวดล้อม
สมศักดิ์ ชีครนวนศรี สษ.6889

ผู้อำนวยการกองแบบแผน
(นายชาติกร ปัญญาพรวิมล)
วิศวกรโยธาชำนาญการ

อธิบดีกรมสนับสนุนบริการสุขภาพ

(นายประภาส จิตตาวชิโรดม)
รองอธิบดีกรมสนับสนุนบริการสุขภาพ

แบบอาคาร
บ้านพักข้าราชการปฏิบัติงาน (บ้านแฝด)

แสดงแบบ
แบบขยายคาน คลส. (ต่อ)

แบบเลขที่
11056

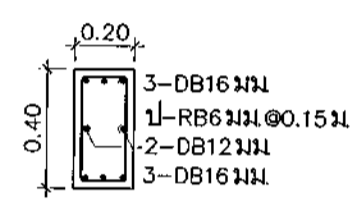
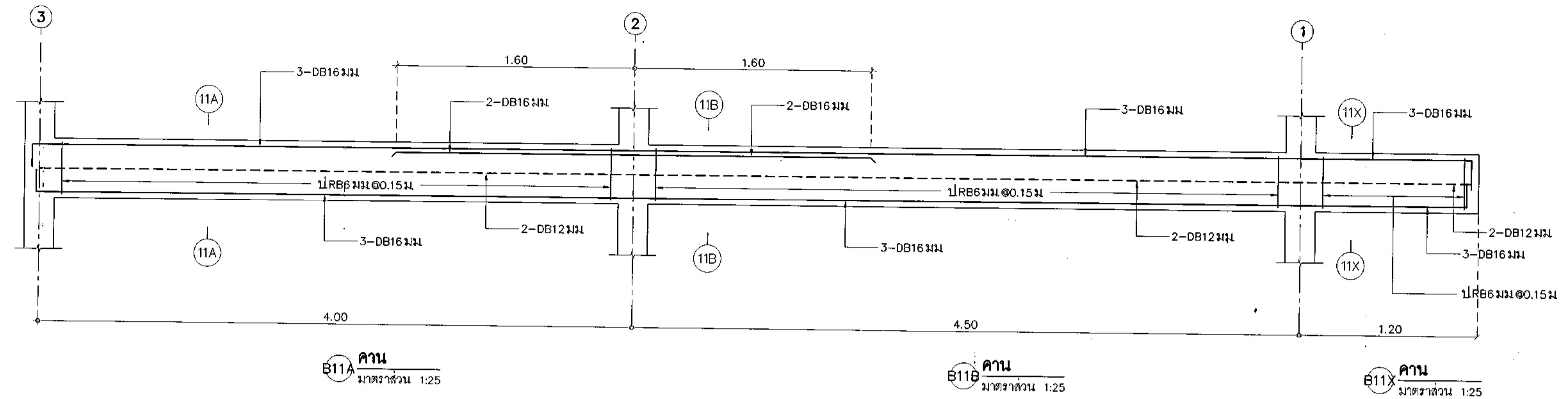
วันที่
ST-5204

ลำดับที่
17/20

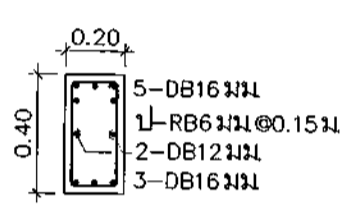
จำนวนรวม
55

ชื่อแผนผังกรอบนิเทศ
วันที่

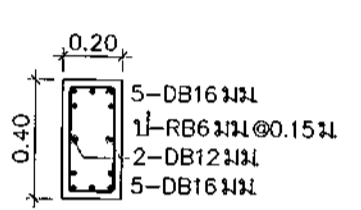
แบบร่างให้หน่วยงานที่เกี่ยวข้องพิจารณา
พร้อมทั้งให้เขียนแบบและพิมพ์ให้เรียบร้อย



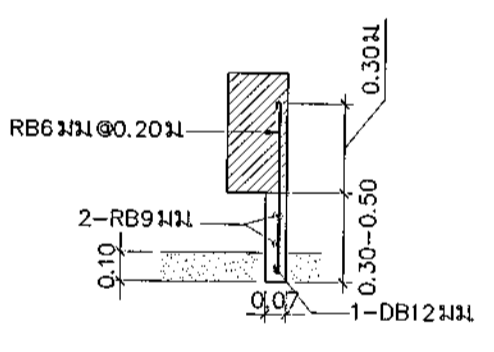
รูปตัด 11A
มาตราส่วน 1:25



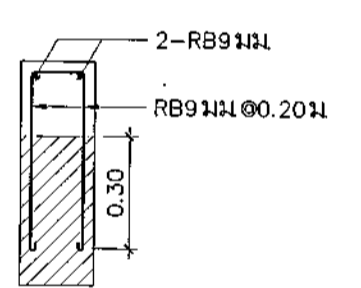
รูปตัด 11B
มาตราส่วน 1:25



รูปตัด 11X
มาตราส่วน 1:25



DETAIL (TYP. กวาลเสริมเหล็กในคานรับห้อย)
มาตราส่วน 1: NTS



พอกคานกรัดหลังคาน
มาตราส่วน 1:20



กรมสนับสนุนบริการสุขภาพ
กองแบบแผน

โครงการ
จัดทำอาคารอยู่อาศัยรวมและบ้านพัก
ของสถานบริการสุขภาพ
กระทรวงสาธารณสุข

ผู้เขียนแบบ
ณัฐภัทร ศรีวิมลประพันธ์
สถาปนิก
คุณนันทน์ สี่ชาตญาญ ก-สถ20863

หัวหน้ากำกับมาตรฐานวิชาชีพสถาปัตยกรรม
วัฒนา สุธิธาดา ส-สถ1476
กฤษฎิ์ อรุณ ก-สถ2270

วิศวกรโยธา
นพพล บุญย้อย ภษ64844
ณัฐภัทร ศรีวิมลประพันธ์ ภษ68339
หัวหน้ากำกับมาตรฐานวิชาชีพวิศวกรรมโยธา
สมศักดิ์ อัครวงษ์ สย6889

มีแผนการ/นายช่างศิลป

หัวหน้ากำกับมาตรฐานวิชาชีพในแผนศิลป
อัครวงษ์ สายแฉ่ง ว-สน1167
สุวรรณดี รุ่งเรืองศรี

วิศวกรเครื่องกล/นายช่างเครื่องกล

หัวหน้ากำกับมาตรฐานวิชาชีพวิศวกรรมเครื่องกล
ประสิทธิ์ พรหมศิริใหญ่บลย สก.3512
เวชัยศักดิ์ กลั่นกลิตวณ กภ.26896

วิศวกรไฟฟ้า/นายช่างไฟฟ้า
สุเทพ เข็มขันธ์ ภท.39591
ภาณุวิธ ยาศิ กภ.26896

หัวหน้ากำกับมาตรฐานวิชาชีพวิศวกรรมไฟฟ้า
บุญอิน อรุณพัฒน์ สท.3303
วราสิทธิ์ พันธุ์สร สท.5236

วิศวกรสิ่งแวดล้อม/นายช่างสิ่งแวดล้อม
จิรัชู เขียวภาษา สส.184

หัวหน้ากำกับมาตรฐานวิชาชีพวิศวกรรมสิ่งแวดล้อม
สมนึก ธรรมวิเศษ สส.164

หัวหน้ากำกับมาตรฐานอาคารและสภาพแวดล้อม
สมศักดิ์ อัครวงษ์ สย.6889

ผู้ควบคุมการก่อสร้างแบบแผน
(นายชาติรี ปัญญาพรวิ
วิศวกรโยธาชำนาญการพิเศษ
อธิบดีกรมสนับสนุนบริการสุขภาพ)

(นายประภาส จิตตาทิณวิตร)
รองอธิบดีกรมสนับสนุนบริการสุขภาพ

แบบอาคารปฏิบัติราชการแทนอธิบดีกรมสนับสนุนบริการสุขภาพ
บ้านพักข้าราชการปฏิบัติงาน
(บ้านแฝด)

แสดงแบบ
แบบขยายพื้น

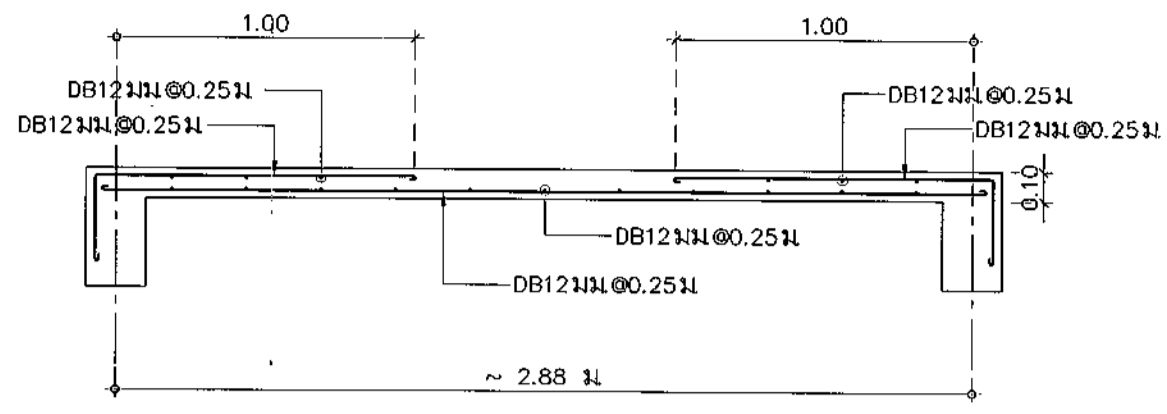
แบบเลขที่
11056

แผนที่
ST-5301

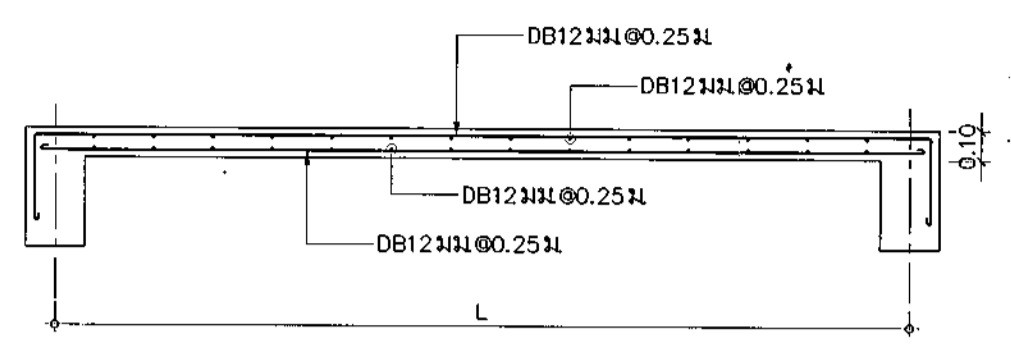
ลำดับที่
18/20

จำนวนรวม
55

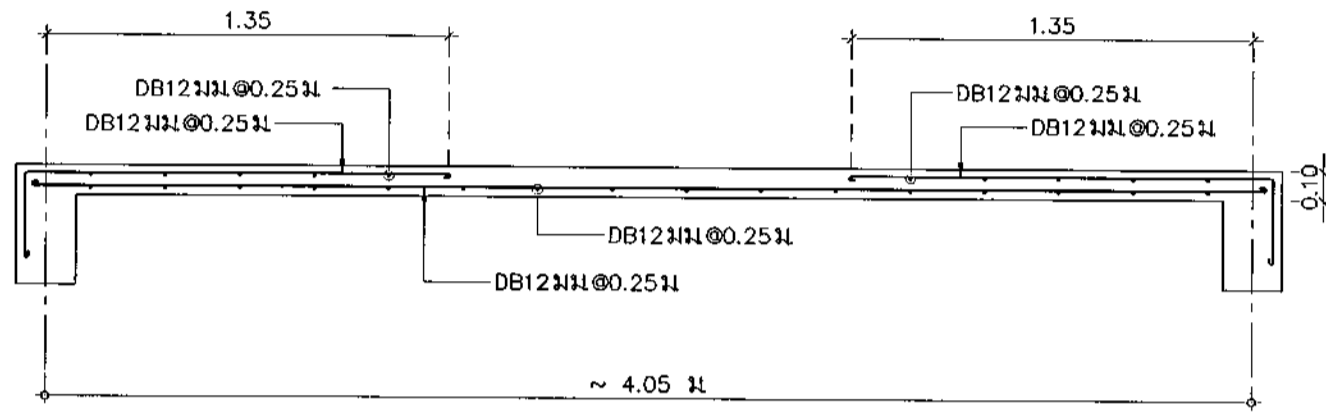
ชื่อพื้นที่/โครงการ
วันที่



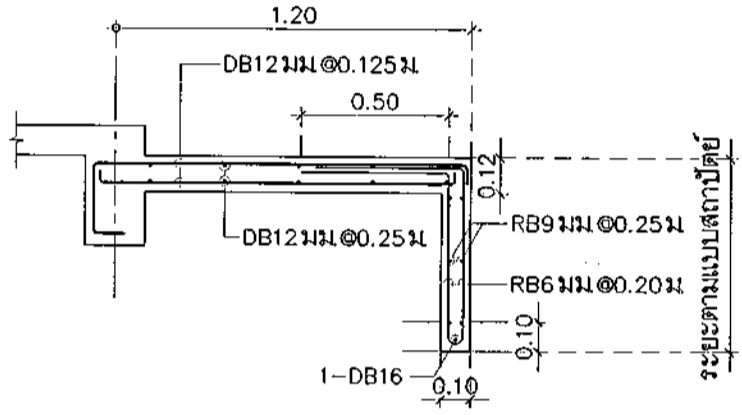
S1 แบบขยายพื้น (ด้านสั้น)
มาตราส่วน 1:25



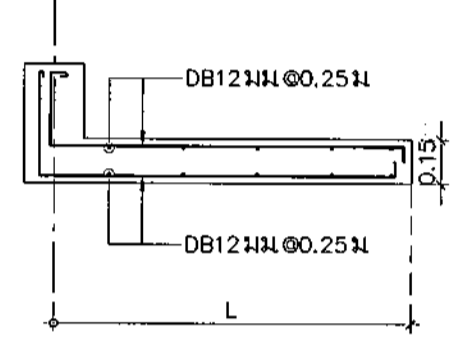
S3 แบบขยายพื้น (ด้านสั้น)
มาตราส่วน 1:25



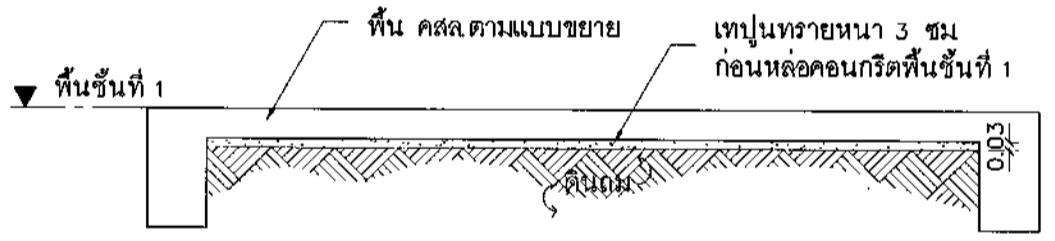
S1 แบบขยายพื้น (ด้านยาว)
มาตราส่วน 1:25



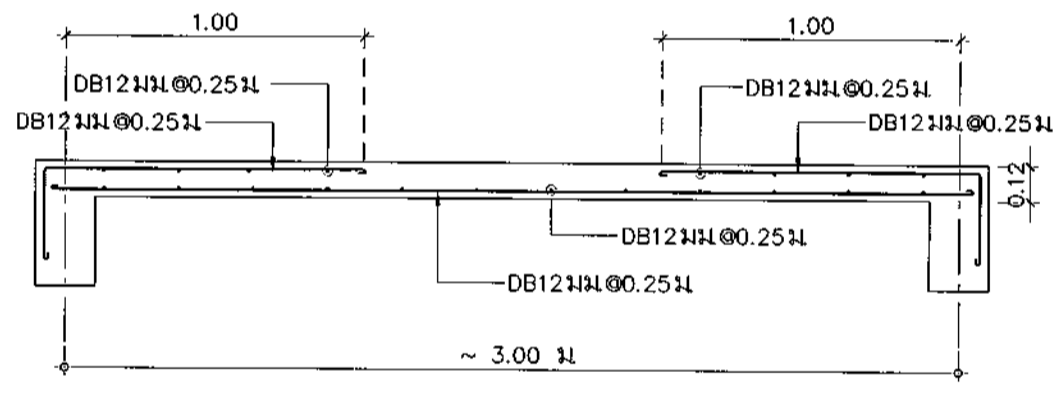
SC1 แบบขยายพื้นอื่น
มาตราส่วน 1:25



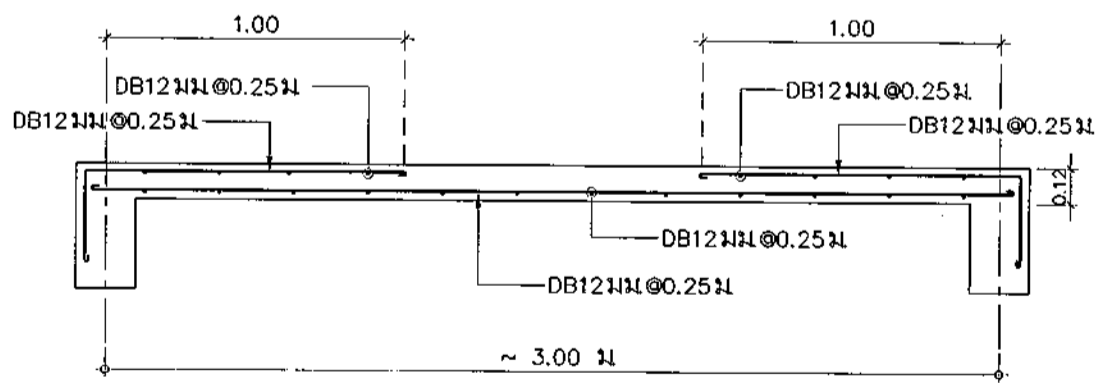
SC2 แบบขยายพื้นอื่น
มาตราส่วน 1:25



ขั้นตอนก่อนการเทคอนกรีตพื้นชั้นที่ 1
มาตราส่วน 1:25



S2 แบบขยายพื้น (ด้านสั้น)
มาตราส่วน 1:25



S2 แบบขยายพื้น (ด้านยาว)
มาตราส่วน 1:25



กรมสนับสนุนบริการสุขภาพ
กองแบบแผน

โครงการ
จัดทำอาคารอู่อาศัยรวมและบ้านพัก
ของสถานบริการสุขภาพ
กระทรวงสาธารณสุข

ผู้เขียนแบบ
ณัฐภัทร ศิริสิงห์ประพันธ์
สถาปนิก
กุลนิพนธ์ สาขาอุทกฯ ก-สถ.20863

หัวหน้ากำกับมาตรฐานวิชาชีพสถาปัตยกรรม
วิมลนา สุภินาต ส-สถ.1476
กฤษฎี อัจฉริย ส-สถ.2270

วิศวกรโยธา
นพพล บุญต้อ ภย.64844
ณัฐภัทร ศิริสิงห์ประพันธ์ ภย.68339
หัวหน้ากำกับมาตรฐานวิชาชีพวิศวกรรมโยธา
สมศักดิ์ อัครนวงส์ สท.6889

มีแผนทนาย/นายช่างศิลป์

หัวหน้ากำกับมาตรฐานวิชาชีพพิมพ์งานศิลป์
อัครเชษฐ์ สายแสง ๑-สน.167
สุวรรณี รุ่งเรืองศรี

วิศวกรเครื่องกล/นายช่างเครื่องกล
สุเทพ เวชชิน ภท.39591
ภาณุวัส ยาศิ

หัวหน้ากำกับมาตรฐานวิชาชีพวิศวกรรมไฟฟ้า
บุญยืน อุตทิพัฒน์ สท.3303
วรสิริย์ พันธุ์โสภ สท.5236

วิศวกรสิ่งแวดล้อม/นายช่างเครื่องกล
กิตกร เขียวภาษา สท.184

หัวหน้ากำกับมาตรฐานวิชาชีพวิศวกรรมสิ่งแวดล้อม
สมนึก อรรถวิเศษศิริ สท.164

หัวหน้ากลุ่มมาตรฐานอาคารและสภาพแวดล้อม 4
สมศักดิ์ อัครนวงส์ สท.6889

ผู้อำนวยการกองแบบแผน
(นายวิชาครี ปัญญาพรวิเศษ)
วิศวกรโยธาชำนาญการพิเศษ

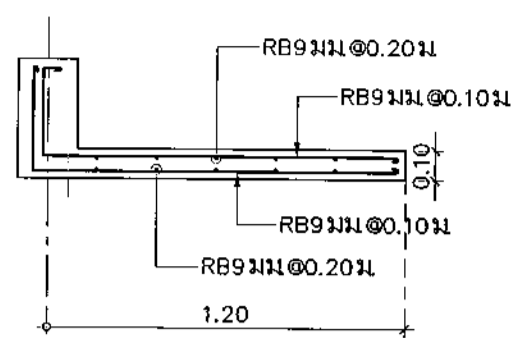
แบบอาคารปฏิบัติการแผนอำนวยการสนับสนุนบริการสุขภาพ
บ้านพักข้าราชการปฏิบัติงาน
(บ้านแฝด)

แสดงแบบ
แบบขยายพื้นและบันได

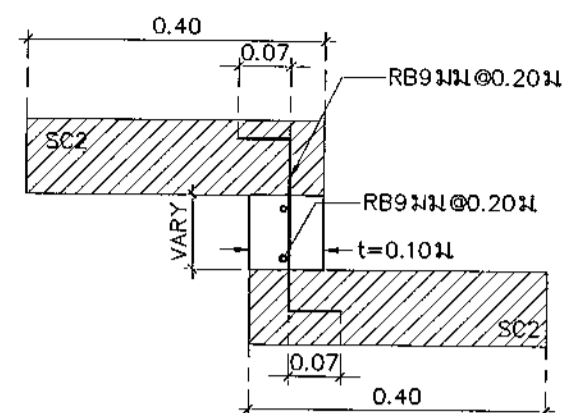
แบบเลขที่
11056

วันที่
ST-5302 19/20 55
ชื่อแผนผังโครงการ
วันที่

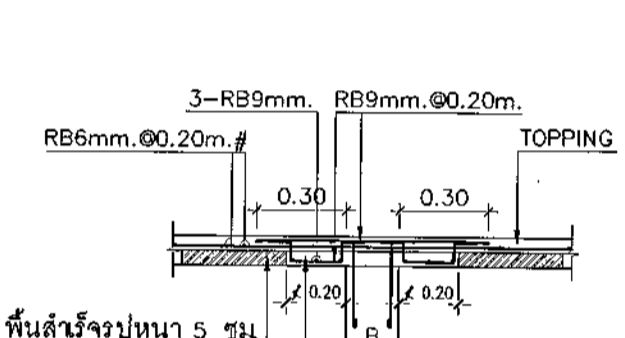
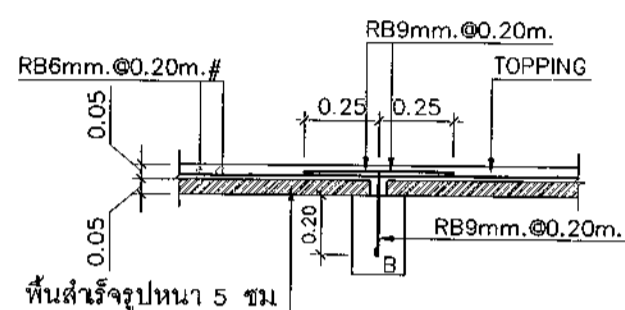
แบบร่างนี้เป็นงานลิขสิทธิ์ของกรมสถาปัตย์
สงวนไว้ใช้เพื่อเผยแพร่โดยไม่ได้รับอนุญาต



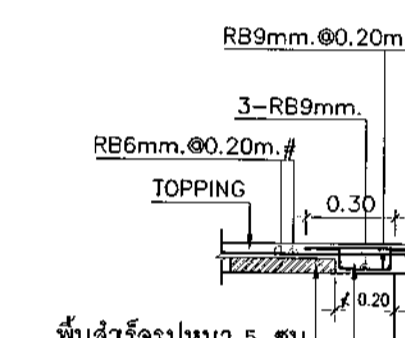
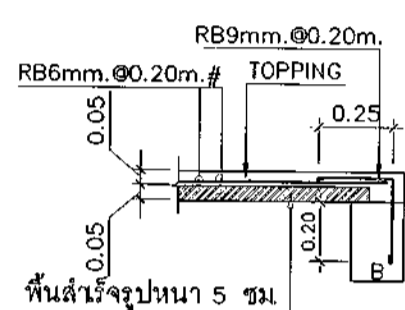
RS แบบขยายพื้นยื่น
มาตราส่วน 1:25



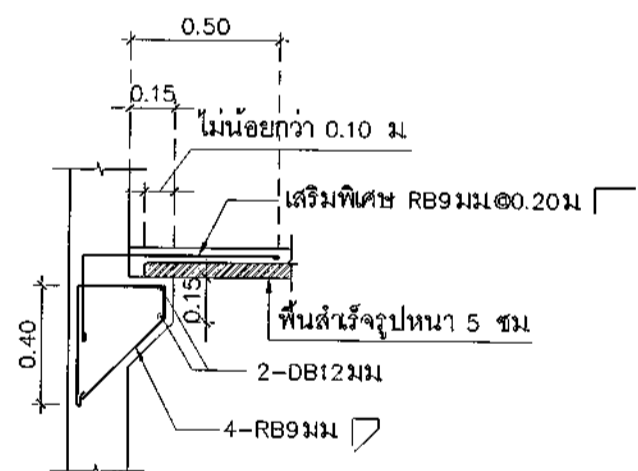
W3 ผนัง คสล ก่อหลังพื้น
มาตราส่วน 1:10



กรณีเหลือเศษ ไม่สามารถวางแนบพื้นได้
ให้เทคอนกรีต หนา 10 ซม.เสริมเหล็ก
ตามแบบขยาย

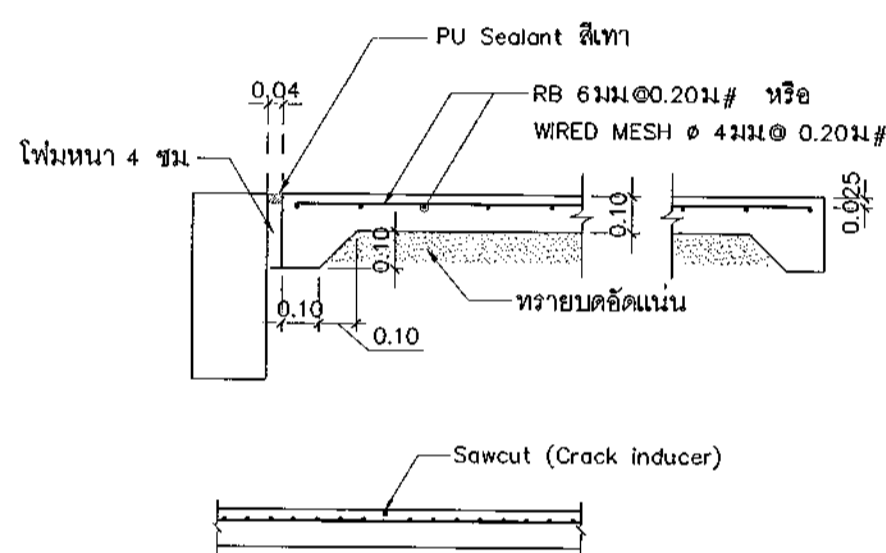
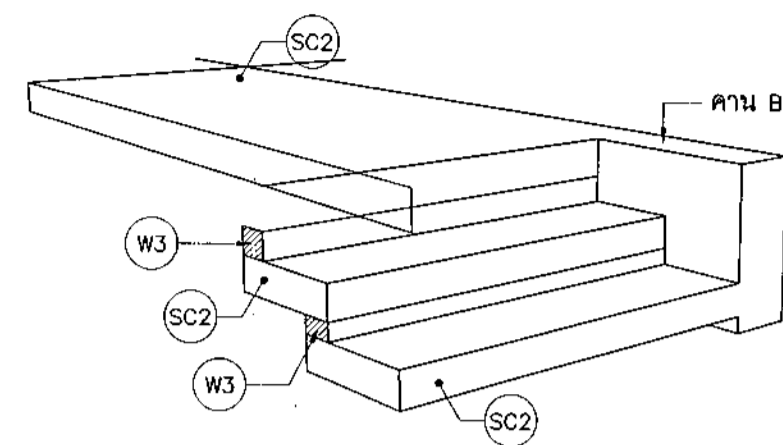


กรณีเหลือเศษ ไม่สามารถวางแนบพื้นได้
ให้เทคอนกรีต หนา 10 ซม.เสริมเหล็ก
ตามแบบขยาย



(กรณีมีการบากพื้นบนมุมเสา)

SP แบบขยายการติดตั้งพื้นสำเร็จรูป
มาตราส่วน 1:25



หมายเหตุ
ทำการติดตั้ง joint < 3.50 m หรือบริเวณที่พื้นมีการเปลี่ยนทิศทาง

GS แบบขยายพื้น (ถ้ามี)
มาตราส่วน 1:20

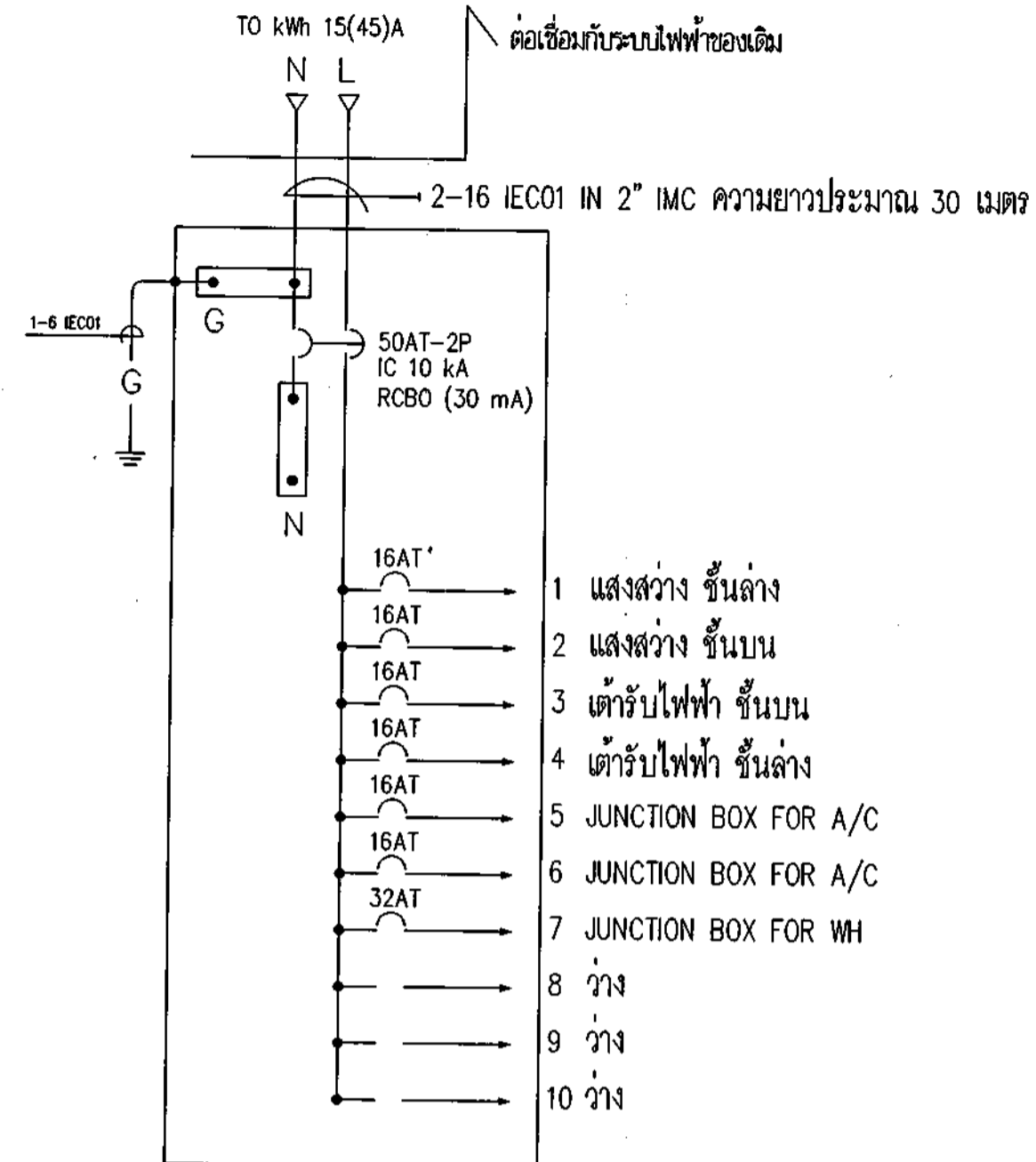
การติดตั้งแผ่นพื้นสำเร็จรูป (SP)

SP พื้นสำเร็จรูปต้องเรียบหนา 5 ซม. รับน้ำหนักบรรทุกไม่น้อยกว่า 200 กก./ตร.ม.
คอนกรีตทับหน้า (Topping) หนา 5 ซม. เสริมเหล็กเส้นกลม RB 6ม.Ø.0.20 m.
หรือ เหล็กตะแกรง Wire Mesh Dia.4มม.Ø.0.20 m.

SP แสดงทิศทางวางแนบพื้น

สารบัญแบบงานระบบไฟฟ้า	
แผ่นที่	รายละเอียด
EE-0001	สารบัญแบบ รายละเอียดงานระบบไฟฟ้า, แผง LP
EE-0002	สัญลักษณ์งานระบบไฟฟ้า, ไดอะแกรมระบบไฟฟ้า, ไทรศัพท, ที่วิีรวม
EE-3101	แบบแปลนไฟฟ้าแสงสว่างชั้นที่ 1
EE-3102	แบบแปลนไฟฟ้าแสงสว่างชั้นที่ 2
EE-3103	แบบแปลนเต้ารับไฟฟ้าชั้นที่ 1
EE-3104	แบบแปลนเต้ารับไฟฟ้าชั้นที่ 2

รายละเอียดงานระบบไฟฟ้า	
1.	การติดตั้งเป็นไปตามมาตรฐานการติดตั้งทางไฟฟ้าสำหรับประเทศไทยของ วสท.
2.	วัสดุอุปกรณ์ที่ใช้ ต้องได้รับรองมาตรฐาน มอก. ดังนี้ <ul style="list-style-type: none"> 2.1 แผงสวิตช์อัตโนมัติ มาตรฐาน มอก.1436 2.2 RCBO BREAKER มาตรฐาน มอก.909 2.3 ดวงโคมไฟฟ้า มาตรฐาน มอก.902 ๑2(1) และ มอก.902 ๑2(2) 2.4 LED TUBE T8 มาตรฐาน มอก. 1955 2.5 LED BULB มาตรฐาน มอก. 1955 2.6 สวิตซ์ไฟฟ้า มาตรฐาน มอก. 824 2.7 เต้ารับไฟฟ้า มาตรฐาน มอก. 166 2.8 สายไฟฟ้า มาตรฐาน มอก. 11-2553 2.8 ท่อร้อยสาย มาตรฐาน มอก. 770
3.	ชนิดและขนาดของสายไฟฟ้าให้ใช้ดังนี้ <ul style="list-style-type: none"> 3.1 สายเมนวงจรร้อยแสงสว่าง (HOME RUN) ใช้สาย 2x2.5 IEC01 ร้อยในท่อเดินสาย EMT 3.2 สายไฟระหว่างดวงโคม และสายจากสวิตซ์เข้าดวงโคม ใช้สาย 2x2.5 IEC01 ร้อยในท่อเดินสาย EMT 3.3 สายวงจรร้อยเต้ารับไฟฟ้าตลอดทั้งวงจร ใช้สาย 2x4/G2.5 IEC01 ร้อยในท่อเดินสาย EMT
4.	ให้ยกเลิกงานระบบไทรศัพทรวมและระบบที่วิีรวมตามแบบแปลนนี้ทั้งหมด ให้จัดทำในภายหลังโดยผู้ว่าจ้าง



CONSUMER UNIT LPA ,LPB

1	แสงสว่าง ชั้นที่ 1	315 VA	2-2.5 IEC01 IN 1/2" EMT
2	แสงสว่าง ชั้นที่ 2	355 VA	2-2.5 IEC01 IN 1/2" EMT
3	เต้ารับไฟฟ้า ชั้นที่ 1	1080 VA	2-4/G2.5 IEC01 IN 1/2" EMT
4	เต้ารับไฟฟ้า ชั้นที่ 2	1260 VA	2-4/G2.5 IEC01 IN 1/2" EMT
5	JUNCTION BOX	1200 VA	2-4/G2.5 IEC01 IN 1/2" EMT
6	JUNCTION BOX	1200 VA	2-4/G2.5 IEC01 IN 1/2" EMT
7	JUNCTION BOX	4000 VA	2-6/G4 IEC01 IN 1/2" EMT
8	SPACE	-	-
9	SPACE	-	-
10	SPACE	-	-
	SUM LOAD	9410 VA	MAX CURRENT 40.91 A

LOAD SCHEDULE LPA ,LPB



กรมสนับสนุนบริการสุขภาพ
กองแบบแผน

โครงการ
จัดทำอาคารอยู่อาศัยรวมและบ้านพัก
ของสถานบริการสุขภาพ
กระทรวงสาธารณสุข

ผู้เขียนแบบ
เกียรติศักดิ์ ชื่นจิตร
สถาปนิก
คุณนันทน์ สำราญใจ ก-สถ.20863

หัวหน้ากำกับมาตรฐานวิชาชีพสถาปัตยกรรม
วัฒนา สุธีรนาถ ส-สถ.1476
กฤษณ์ อดุลย์ ส-สถ.2270

วิศวกรโยธา
นพพล บุญช้อย กย.64844
ณัฐภัทร ศิริสัมพันธ์ กย.68339
หัวหน้ากำกับมาตรฐานวิชาชีพวิศวกรรมโยธา
สมศักดิ์ ธีครนทศรี สย.6889

มีนชนาถ/นายช่างศิลป์
หัวหน้ากำกับมาตรฐานวิชาชีพช่างศิลป์
จิตรเชษฐ์ สายแสง ๖-สน.167
สุวรรณ รุ่งเรืองศรี

วิศวกรเครื่องกล/นายช่างเครื่องกล
หัวหน้ากำกับมาตรฐานวิชาชีพวิศวกรรมเครื่องกล
ประสิทธิ์ พรมศิริ โป.สถ.3512
เวรชัยศักดิ์ กลั่นกลิ่น กท.26896

วิศวกรไฟฟ้า/นายช่างไฟฟ้า
สุเทพ เข้มธำ ภท.39591
ภานุวีล ยาศี

หัวหน้ากำกับมาตรฐานวิชาชีพวิศวกรรมไฟฟ้า
บุญยืน อนุศักดิ์ สท.3303
วรสิทธิ์ พันธุเกสร สท.5236

วิศวกรสิ่งแวดล้อม/นายช่างสิ่งแวดล้อม
พิชช สุขภาษา สส.184
หัวหน้ากำกับมาตรฐานวิชาชีพวิศวกรรมสิ่งแวดล้อม
สมนึก อรรถวิเศษ สส.164

หัวหน้ากลุ่มมาตรฐานอาคารและสภาพแวดล้อม 4
สมศักดิ์ ธีครนทศรี สย.6889
ผู้อำนวยการกองแบบแผน
นายชาติกร ปัญญาพรวิเศษ
วิศวกรโยธานายช่างโยธา

นายประภาส จิตตาศิริ (วิศวกร)
รองอธิบดีกรมสนับสนุนบริการสุขภาพ
แบบอาคารอยู่ยิวราชการแทนอธิบดีกรมสนับสนุนบริการสุขภาพ

บ้านพักข้าราชการปฏิบัติงาน
(บ้านแฝด)

แสดงแบบ
สารบัญแบบ, รายละเอียดงาน
ระบบไฟฟ้า, แผง LP

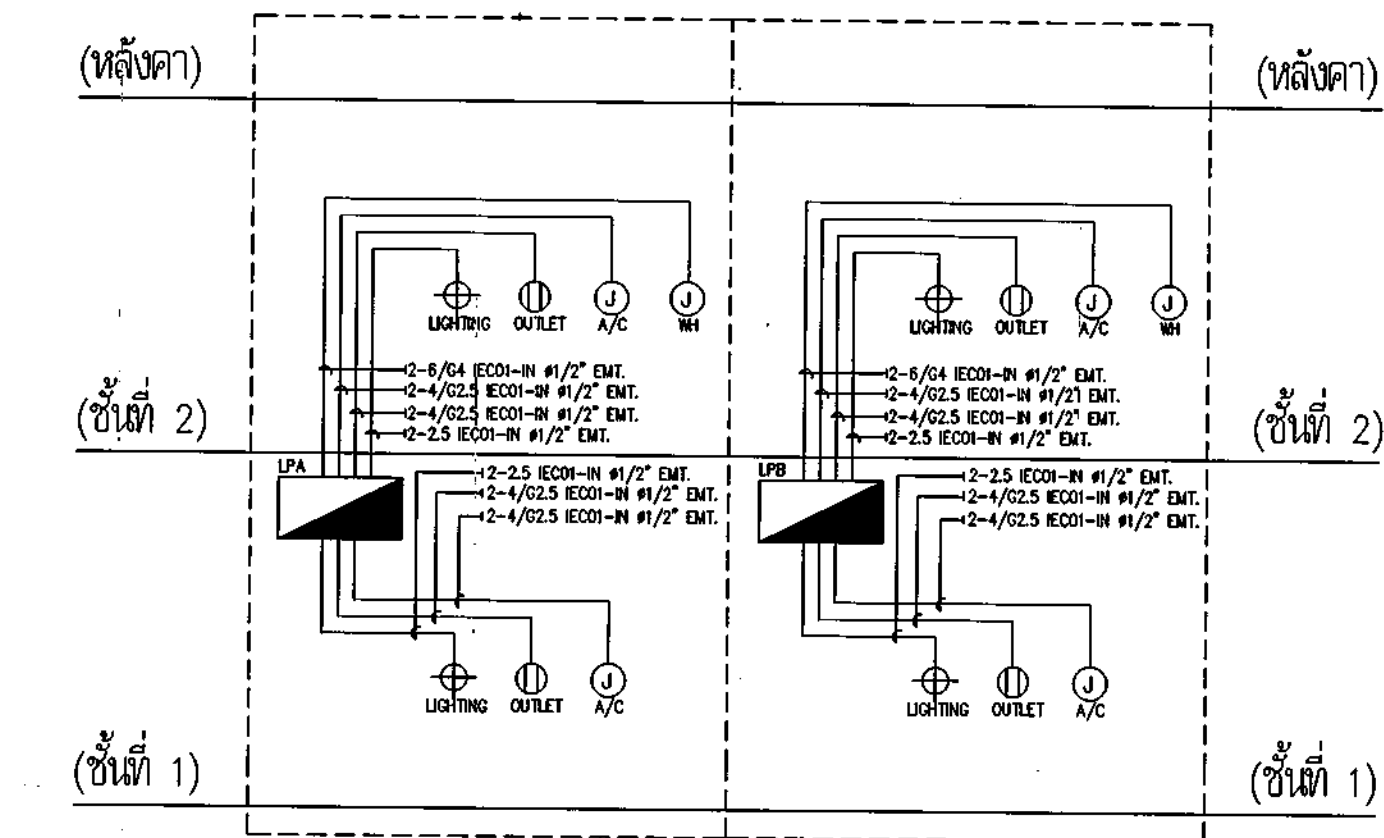
แบบเลขที่
11056

แผ่นที่
EE-0001 ลำดับที่ 55
ชื่อแผ่นอิเล็กทรอนิกส์ วันที่

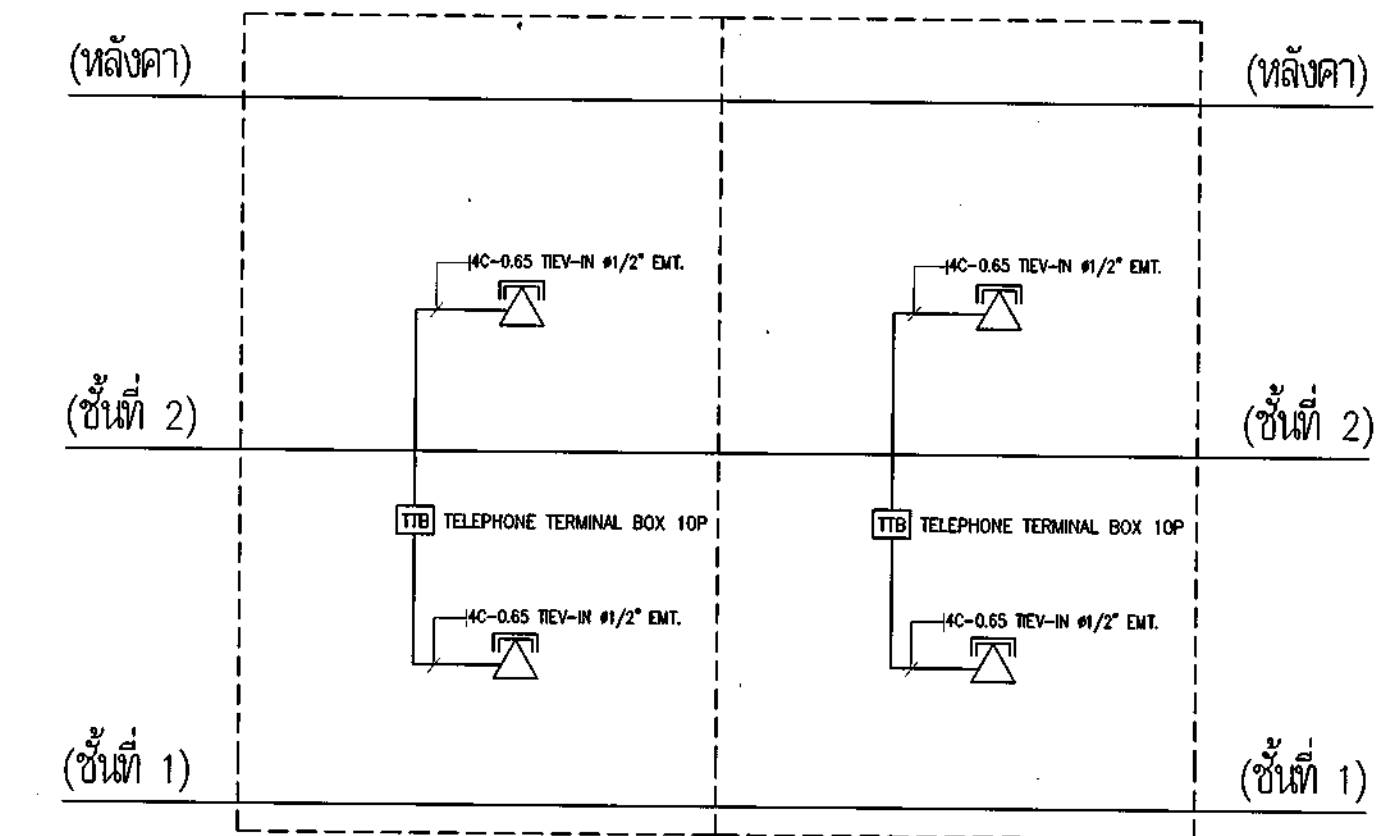
แบบร่างนี้เป็นงานลิขสิทธิ์ของกรมสถาปัตย์วิศวกรรมโยธา
ห้ามทำซ้ำโดยไม่ได้รับอนุญาต

สัญลักษณ์งานระบบไฟฟ้า	
สัญลักษณ์	รายละเอียด
	ระบบไฟฟ้า
	CIRCUIT BREAKER
	แผงสวิตช์ตัดตอนอัตโนมัติ CONSUMER UNIT (LP) ติดผนัง
	โคม Downlight LED 1x7W. หน้ากลม Ø 140 มม. ขั้ว E27 ความฟลักซ์การส่องสว่างไม่น้อยกว่า 700 lumen ฝังฝ้าเพดาน
	โคม Downlight LED 1x15W. หน้ากลม Ø 170 มม. ขั้ว E27 ความฟลักซ์การส่องสว่างไม่น้อยกว่า 1000 lumen ติดลอย
	โคมไฟติดเพดาน LED หน้ากลม ขนาด Ø ไม่น้อยกว่า 300 มม. ขนาดไม่เกิน 24W ความฟลักซ์การส่องสว่างไม่น้อยกว่า 1,350 lumen
	โคม LED Lowbay แขนงห้อยเพดาน ขนาด 40W ขั้ว E27 ตัวโคมทำด้วย POLYCARBONATE พร้อมสายไฟยาว 1.5 เมตร
	โคมไฟติดตั้งภายนอก ชนิดส่องขึ้น-ลง หลอด LED-BULB 2x14W. ตัวโคมชนิด DIE CAST ALUMINIUM อบสี POLYESTER IP65
	โคมกล่องเหล็กแบบบ็อกโก้ (V-SHAPE) หลอด LED T8 1x18W ความฟลักซ์การส่องสว่างไม่น้อยกว่า 1,050 lumen ติดเพดาน
	โคมครอบพลาสติกอะคริลิก (เม็ดใส สีนม) หลอด LED T8 1x9W ความฟลักซ์การส่องสว่างไม่น้อยกว่า 1,050 lumen แบบติดตั้ง
	EMERGENCY LIGHT LED 2x9W ,BACKUP TIME 3 Hrs. ,BATTERY 12V.-7Ah.
	สวิตช์เดี่ยว ขนาด 16A, 250V พร้อมฝาครอบ ติดเรียบผนังหรือข้างเสาสูงจากพื้น 1.30 เมตร
	สวิตช์สองทาง ขนาด 16A, 250V พร้อมฝาครอบ ติดเรียบผนังหรือข้างเสาสูงจากพื้น 1.30 เมตร
	เต้ารับไฟฟ้าเดี่ยว ขนาด 16A, 250V UNIVERSAL TYPE พร้อมขาติน พร้อมฝาครอบ ติดฝังผนังหรือข้างเสาสูงจากพื้น 0.30 เมตร
	เต้ารับไฟฟ้าคู่ ขนาด 16A, 250V UNIVERSAL TYPE พร้อมขาติน พร้อมฝาครอบกันน้ำ ติดฝังผนังหรือข้างเสาสูงจากพื้น 0.30 เมตร
	JUNCTION BOX เครื่องปรับอากาศ
	JUNCTION BOX เครื่องทำน้ำอุ่น
	TV OUTLET GENERAL (BY OWNER)
	TELEPHONE OUTLET GENERAL (BY OWNER)
	TELEPHONE TERMINAL BOX 10P (BY OWNER)

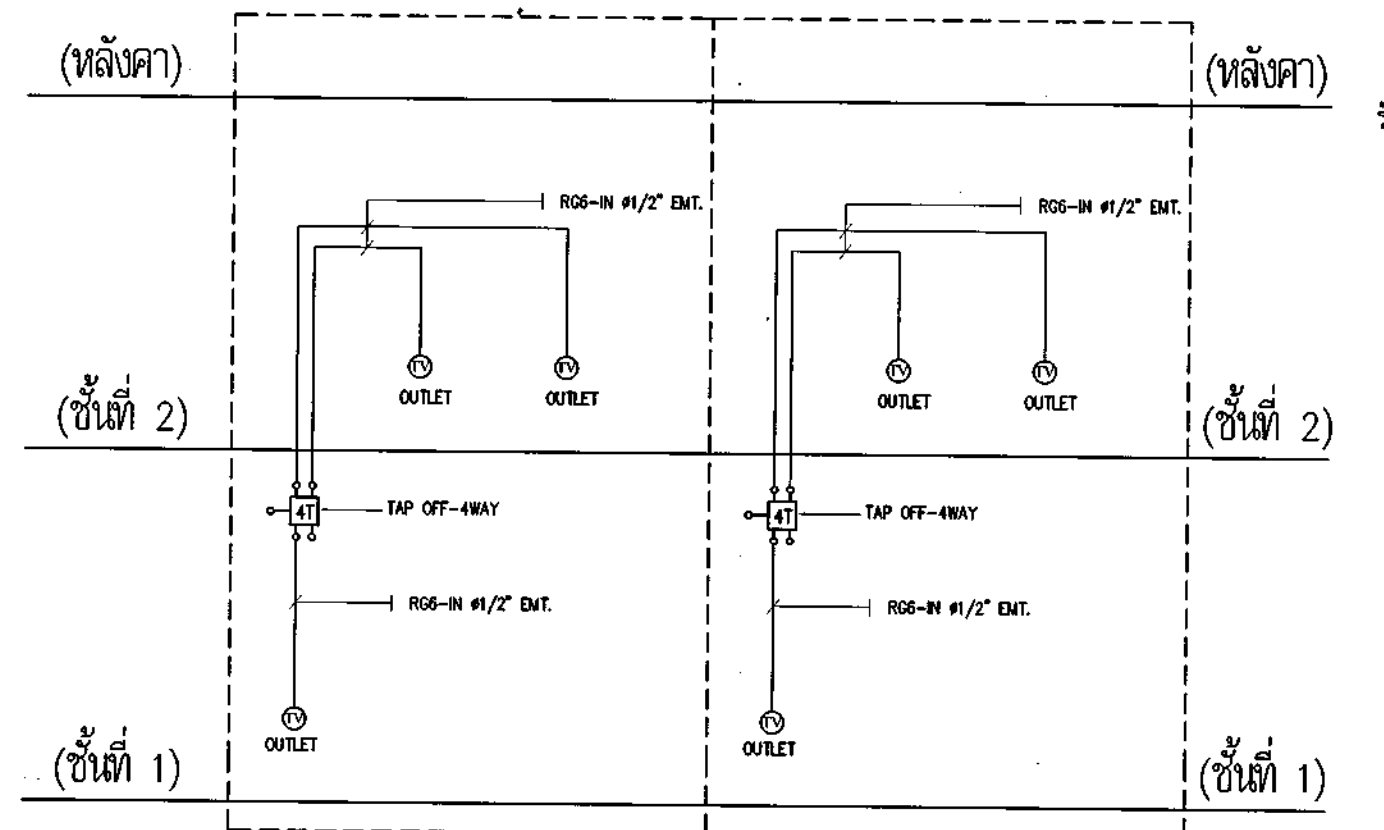
หมายเหตุ
รายละเอียดและคุณสมบัติทางเทคนิคของโคมไฟฟ้า และหลอดไฟฟ้า LED ให้ใช้ตามแบบแปลนนี้เป็นหลัก ในการพิจารณาขออนุมัติใช้



โต๊ะแอมระบบไฟฟ้า



โต๊ะแอมระบบโทรศัพท์ (BY OWNER)



โต๊ะแอมระบบทีวีรวม (BY OWNER)

กรมสนับสนุนบริการสุขภาพ
กองแบบแผน

โครงการ
จัดทำอาคารอยู่อาศัยรวมและบ้านพัก
ของสถานบริการสุขภาพ
กระทรวงสาธารณสุข

ผู้เขียนแบบ	เกียรติศักดิ์ ชื่นจิตร
สถาปนิก	
คุณลักษณะ	กรุงเทพมหานคร สาขา ๖-๖๓20863
หัวหน้ากำกับมาตรฐานวิชาชีพสถาปัตยกรรม	
วัฒนา สุธิมาต	ส-๖๓1476
กฤษฏี อยุ่คง	ส-๖๓2270
วิศวกรโยธา	
นพพล บุญอ้อย	ภษ64844
ณัฐภัทร สิริวิมลประพันธ์	ภษ66339
หัวหน้ากำกับมาตรฐานวิชาชีพวิศวกรรมโยธา	
สมศักดิ์ อัครานนตรี	สย6689
มีแผนการ/นายช่างศิลป	
หัวหน้ากำกับมาตรฐานวิชาชีพวิศวกรรมเครื่องกล	
ประสิทธิ์ พรหมศิริไพฑูริย์	สภ.3512
เวชยันต์ กลิ่นสิริกรณ	ภษ.26896
วิศวกรไฟฟ้า/นายช่างไฟฟ้า	
สุเทพ เจริญ	ภษ.39591
ภานุวิไล ยงดี	
หัวหน้ากำกับมาตรฐานวิชาชีพวิศวกรรมไฟฟ้า	
บุญยืน อุษุทธิพันธ์	สภ.3303
วราสิทธิ์ พันธุ์สง	สภ.5236
วิศวกรสิ่งแวดล้อม/นายช่างเครื่องกล	
พิชช ธีรมาษา	สส.184
หัวหน้ากำกับมาตรฐานวิชาชีพวิศวกรรมสิ่งแวดล้อม	
สมนึก ธรรมรัตนะศิริ	สส.164
หัวหน้ากลุ่มมาตรฐานอาคารและสภาพแวดล้อม	
สมศักดิ์ อัครานนตรี	สย6889
ผู้อำนวยการกองแบบแผน	
(นายชาติตรี ปัญญาพรวิทยา)	
วิศวกรโยธาดำเนินการที่	
อธิบดีกรมสนับสนุนบริการสุขภาพ	

(นายประภาส จิตดาวิวัฒน์)
รองอธิบดีกรมสนับสนุนบริการสุขภาพ
ปฏิบัติราชการแทนอธิบดีกรมสนับสนุนบริการสุขภาพ

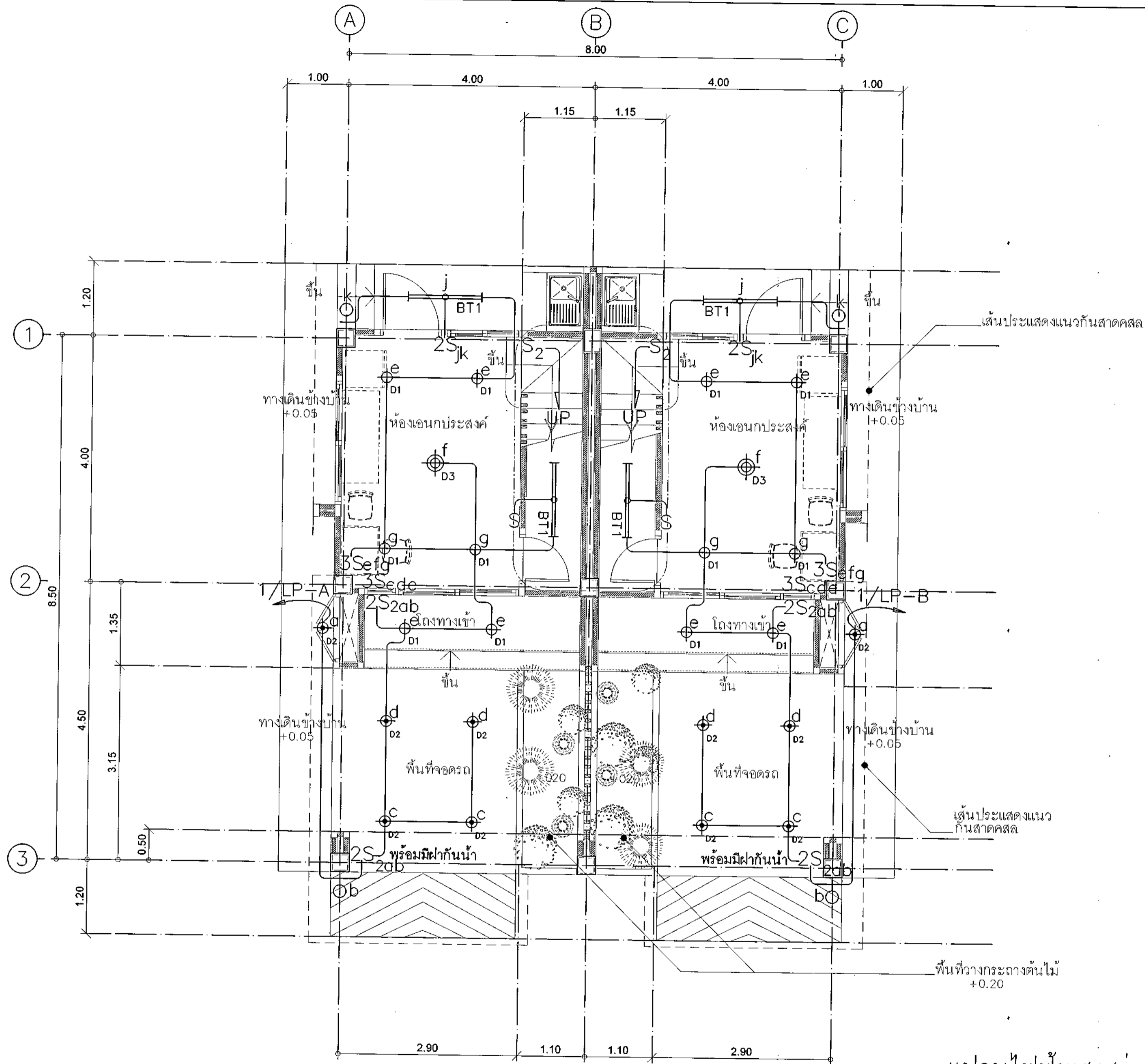
บ้านพักข้าราชการปฏิบัติงาน
(บ้านแฝด)

แสดงแบบ
สัญลักษณ์งานระบบไฟฟ้า, โต๊ะแอม
ระบบไฟฟ้า, โทรศัพท์, ทีวีรวม

แบบเลขที่
11056

แผนที่	EE-0002	ลำดับที่	จำนวนรวม
			55
ชื่อแฟ้มอิเล็กทรอนิกส์	วันที่		

แบบแปลนนี้เป็นงานลิขสิทธิ์ของกรมสนับสนุนบริการสุขภาพ
ห้ามทำซ้ำหรือเผยแพร่โดยไม่ได้รับอนุญาต



แปลนไฟฟ้าแสงสว่างชั้นที่ 1
มาตราส่วน 1:100



กรมสนับสนุนบริการสุขภาพ
กองแบบแผน

โครงการ
จัดทำอาคารอยู่อาศัยรวมและบ้านพัก
ของสถานบริการสุขภาพ
กระทรวงสาธารณสุข

ผู้เขียนแบบ
เกียรติศักดิ์ ชื่นจิตร
สถาปนิก
คุณนันทน์ สำราญใจ ก-สถ.20863

หัวหน้ากำกับมาตรฐานวิชาชีพสถาปัตยกรรม
วัฒนา สุธีรนาถ ส-สถ.1476
กฤษฎี อนุพงศ์ ส-สถ.2270
วิศวกรโยธา
นพพล บุญช้อย กข.64844
เนื้สุภัทร ศรีสมประพันธ์ กข.68339
หัวหน้ากำกับมาตรฐานวิชาชีพวิศวกรรมโยธา
สมศักดิ์ อัครนวลศรี สข.8889

มีนาคม/กรกฎาคม

หัวหน้ากำกับมาตรฐานวิชาชีพวิศวกรรมโยธา
จักรเชษฐ์ สายแดง ก-สถ.167
สุวรรณดี รุ่งเรืองศรี
วิศวกรเครื่องกล/นายช่างเครื่องกล

หัวหน้ากำกับมาตรฐานวิชาชีพวิศวกรรมเครื่องกล
ประสิทธิ์ พรหมศิริไพฑูย์ สข.3512
เวชยันต์ กลั่นกลิกรณ์ กข.26890

วิศวกรไฟฟ้า/นายช่างไฟฟ้า
สุเทพ เข้มขันธ์ กข.39591
ภาณุวิศ ชาติ

หัวหน้ากำกับมาตรฐานวิชาชีพวิศวกรรมไฟฟ้า
บุญยืน อรุณพิพัฒน์ สข.3303
วราสิทธิ์ พันธุ์สุภะ สข.5236

วิศวกรสิ่งแวดล้อม/นายช่างเครื่องกล
พิเชฐ เพ็ญภาษา สข.184

หัวหน้ากำกับมาตรฐานวิชาชีพวิศวกรรมสิ่งแวดล้อม
สมนึก อรรณวนะศิริ สข.164

หัวหน้ากำกับมาตรฐานอาคารและสภาพแวดล้อม
สมศักดิ์ อัครนวลศรี สข.8889

ผู้อำนวยการกองแบบแผน
(นายชาติตรี บัญญาพรวิทย์)
วิศวกรโยธาชำนาญการพิเศษ

แบบอาคาร ปฏิบัติราชการแทนอธิบดีกรมสนับสนุนบริการสุขภาพ
บ้านพักข้าราชการปฏิบัติงาน (บ้านแฝด)

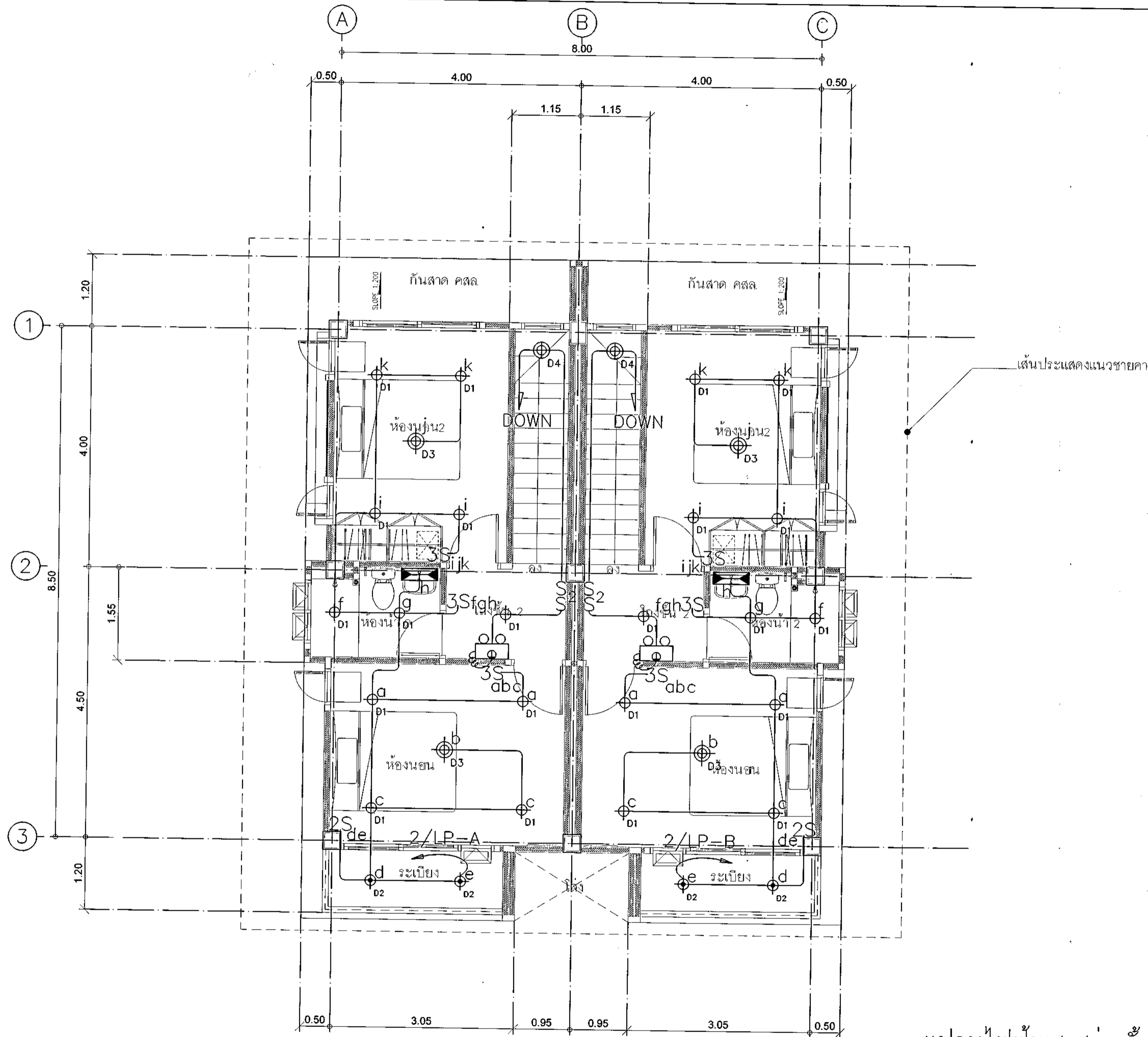
แสดงแบบ
แปลนไฟฟ้าแสงสว่างชั้นที่ 1

แบบเลขที่
11056

แผนที่ EE-3101 ลำดับที่ 55

ชื่อเพื่อสิทธิการวินิจฉัย วันที่

แบบก่อสร้างเป็นแบบที่มีลิขสิทธิ์สงวนลิขสิทธิ์โดย
สำนักงานสถาปัตย์วิศวกรรมโยธา



แปลนไฟฟ้าแสงสว่างชั้นที่ 2
มาตราส่วน 1:100



กรมส่งเสริมสุขภาพ
กองแบบแผน

โครงการ
จัดทำอาคารอยู่อาศัยรวมและบ้านพัก
ของสถานบริการสุขภาพ
กระทรวงสาธารณสุข

ผู้เขียนแบบ
เกียรติศักดิ์ ชื่นจิตร
สถาปนิก
กุลนิพนธ์ ส.ชาตวโรจน์ กว-สถ.20883

หัวหน้ากับมาตรฐานวิชาชีพสถาปัตยกรรม
วัฒนา สุวิวัฒนา ส-สถ.1476
กฤษฎิ์ อุตัง กว-สถ.2270
วิศวกรโยธา
นพพล บุญย้อย กย.64844
นิติกร สิริสัมพันธ์ กย.68339
หัวหน้ากับมาตรฐานวิชาชีพวิศวกรรมโยธา
สมศักดิ์ ชัยนวนนที สย.6889

มีนาคม/นายช่างศิลป

หัวหน้ากับมาตรฐานวิชาชีพมีนาคมศิลป
จักรเชษฐ์ สายแสง ว-สน.157
สุวรรณ รุ่งเรืองศรี
วิศวกรเครื่องกล/นายช่างเครื่องกล

หัวหน้ากับมาตรฐานวิชาชีพวิศวกรรมเครื่องกล
ประสิทธิ์ พรหมศิริ โป.สถ.3512
เวชยันต์ กลิ่นกลิ่น กย.26896

วิศวกรไฟฟ้า/นายช่างไฟฟ้า
สุเทพ เข้มชื่น กฟ.39591
ภาณุวิธ ชชาติ

หัวหน้ากับมาตรฐานวิชาชีพวิศวกรรมไฟฟ้า
บุญยืน อรุณพิพัฒน์ สฟ.3303
วรสิทธิ์ พันธุ์สาร สฟ.5236

วิศวกรสิ่งแวดล้อม/นายช่างเครื่องกล
พิงสุ เขียวภาษา สส.184

หัวหน้ากับมาตรฐานวิชาชีพวิศวกรรมสิ่งแวดล้อม
สมนึก ธรรมรัตน์ สส.164

หัวหน้ากลุ่มมาตรฐานอาคารและสภาพแวดล้อม 4
สมศักดิ์ ชัยนวนนที สย.6889

ผู้อำนวยการกองแบบแผน
(นายชาติกร ปัญญาพรวิเศษ)
วิศวกรโยธาชำนาญการพิเศษ

แบบอาคาร
รองอธิบดีกรมส่งเสริมสุขภาพ
ปฏิบัติราชการแทนอธิบดีกรมส่งเสริมสุขภาพ

บ้านพักข้าราชการปฏิบัติงาน
(บ้านแฝด)

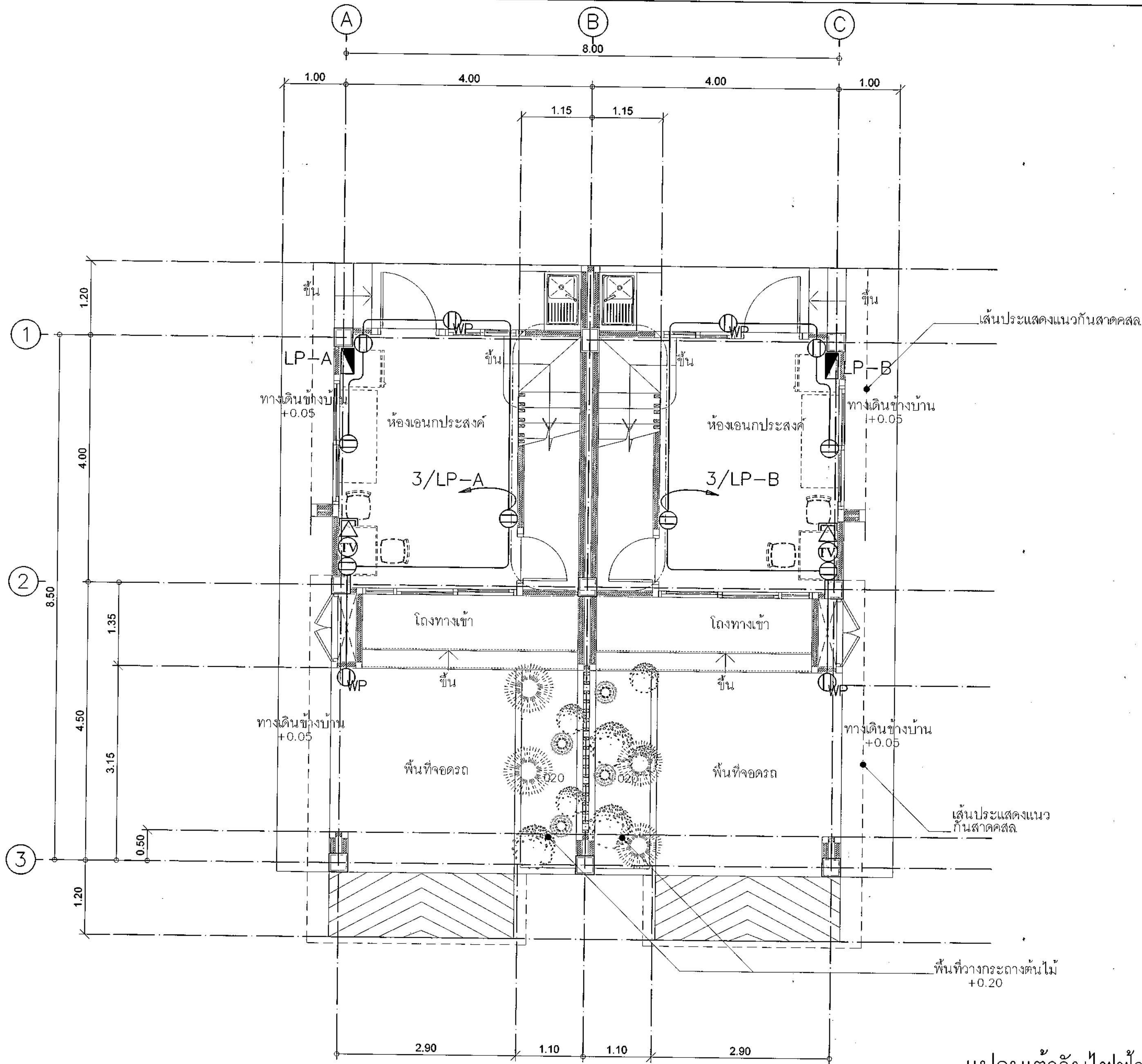
แสดงแบบ
แปลนไฟฟ้าแสงสว่างชั้นที่ 2

แบบเลขที่
11056

แผ่นที่
EE-3102 ลำดับที่ 55

ชื่อและชื่อลักษณะ
วันที่

แบบร่างนี้เป็นงานลิขสิทธิ์ทางราชการผู้ใดคัดลอก
โดยไม่ได้รับอนุญาตจะมีความผิดตามกฎหมาย



แปลนเต้ารับไฟฟ้าชั้นที่ 1
 มาตรฐาน 1:50



กรมสนับสนุนบริการสุขภาพ
 กองแบบแผน

โครงการ
 จัดทำอาคารอยู่อาศัยรวมและบ้านพัก
 ของสถานบริการสุขภาพ
 กระทรวงสาธารณสุข

ผู้เขียนแบบ	เกียรติศักดิ์ ชื่นจิตร
สถาปนิก	กุลนิพนธ์ สำราญใจ ก-สถ.20863
หัวหน้ากำกับมาตรฐานวิชาชีพสถาปัตยกรรม	วัฒนา สุธีวัฒนา ส-สถ.1476
หัวหน้ากำกับมาตรฐานวิชาชีพวิศวกรรมโยธา	สมศักดิ์ ชัยครนงศิริ สส.6889

วิศวกรโยธา	นพพล บุญชัย ภย.64844
วิศวกรไฟฟ้า	สุวฤทธิ์ อุดมกิจ สฟ.3303
วิศวกรเครื่องกล	วิวัฒน์ วัฒนศิริ สก.26898

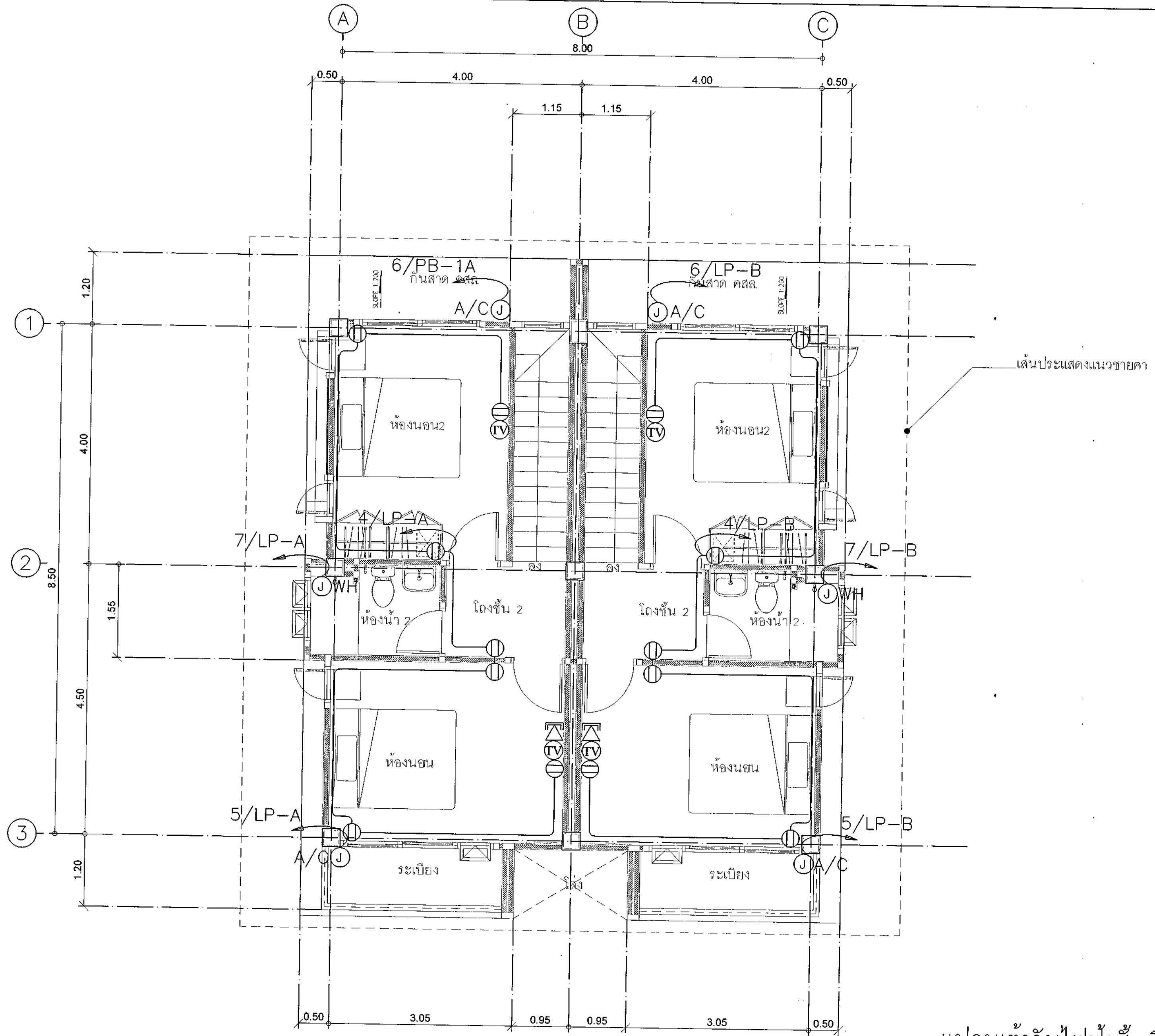
วิศวกรไฟฟ้า/นายช่างไฟฟ้า	สุเทพ เข้มขัน ภพท.39591
วิศวกรเครื่องกล/นายช่างเครื่องกล	วิวัฒน์ วัฒนศิริ สก.26898
วิศวกรสุขาภิบาล/นายช่างสุขาภิบาล	วิวัฒน์ วัฒนศิริ สก.26898

วิศวกรควบคุมอาคารและสภาพแวดล้อม	สมศักดิ์ ชัยครนงศิริ สส.6889
ผู้ชำนาญการกองแบบแผน	(นายวิชากร ปิฎกานพพิทย)
วิศวกรโยธาชำนาญการ	(นายวิชากร ปิฎกานพพิทย)

แบบอาคาร ปฏิบัติราชการแทนอธิบดีกรมสนับสนุนบริการสุขภาพ
 บ้านพักข้าราชการปฏิบัติงาน (บ้านแฝด)

แสดงแบบ	แปลนเต้ารับไฟฟ้าชั้นที่ 1
แบบเลขที่	11056
แผนที่	EE-3103
ชื่อแฟ้มอิเล็กทรอนิกส์	วันที่

55



แปลนเต้ารับไฟฟ้าชั้นที่ 2
มาตราส่วน 1:50



กรมสนับสนุนบริการสุขภาพ
กองแบบแผน

โครงการ
จัดทำอาคารอยู่อาศัยรวมและบ้านพัก
ของสถานบริการสุขภาพ
กระทรวงสาธารณสุข

ผู้เขียนแบบ	เกียรติศักดิ์ ชื่นจันทร์
สถาปนิก	
คุณนันทน์ สี่ชาตญา	ภ-สถ.20863
หัวหน้ากรมมาตรฐานวิชาชีพสถาปัตยกรรม	
วัฒนา สุธีรนาถ	ส-สถ.1476
กฤษฏี อุดงค์	ส-สถ.2270
วิศวกรโยธา	
นพพล บุญชัย	ภช.64844
ณัฐภัทร ศิริสัมพันธ์	ภช.68339
หัวหน้ากรมมาตรฐานวิชาชีพวิศวกรรมโยธา	
สมศักดิ์ อัครนวงส์	ชย.6889
มีนชานกร/นายช่างศิลป	
หัวหน้ากรมมาตรฐานวิชาชีพมีนชานศิลป	
อัครเชษฐ์ สายเนตร	ว-สน.167
สุวรรณี รุ่งเรืองศรี	
วิศวกรเครื่องกล/นายช่างเครื่องกล	
หัวหน้ากรมมาตรฐานวิชาชีพวิศวกรรมเครื่องกล	
ประสิทธิ์ พรหมศิริไพฑูริย์	สถ.3512
เวรชัยศักดิ์ กสิณภักดิ์	ภก.26896
วิศวกรไฟฟ้า/นายช่างไฟฟ้า	
สุเทพ เหมรัตน์	ภพ.39591
ภาณุวิมล ยาศี	
หัวหน้ากรมมาตรฐานวิชาชีพวิศวกรรมไฟฟ้า	
บุญยืน อรุณพัฒน์	สพ.3303
วรสิทธิ์ หินอุบลสาร	สพ.5236
วิศวกรสิ่งแวดล้อม/นายช่างสิ่งแวดล้อม	
พิเชษฐ เขียวภาษา	สถ.184
หัวหน้ากรมมาตรฐานวิชาชีพวิศวกรรมสิ่งแวดล้อม	
สมนึก ธรรมรัตน์	สถ.164
หัวหน้ากลุ่มมาตรฐานอาคารและสภาพแวดล้อม	
สมศักดิ์ อัครนวงส์	ชย.6889
ผู้อำนวยการกองแบบแผน	
(นายประภาส จิตตาทิพย์)	
วิศวกรโยธาชำนาญการ	
อธิบดีกรมสนับสนุนบริการสุขภาพ	

(นายประภาส จิตตาทิพย์)
รองอธิบดีกรมสนับสนุนบริการสุขภาพ

แบบอาคารปฏิบัติการแพทย์แผนกเวชศาสตร์
บ้านพักข้าราชการปฏิบัติงาน (บ้านแฝด)

แสดงแบบ
แปลนเต้ารับไฟฟ้าชั้นที่ 2

แบบเลขที่
11056

แผ่นที่ EE-3104	ลำดับที่ จำนวนรวม 55
ชื่อแบบใช้เด็กทอปิด	วันที่

แบบอาคารนี้เป็นทรัพย์สินของกรมสนับสนุนบริการสุขภาพ
ห้ามจำหน่ายหรือเผยแพร่โดยไม่ได้รับอนุญาต



กรมสนับสนุนบริการสุขภาพ
กองแบบแผน

โครงการ
จัดทำอาคารอยู่อาศัยรวมและบ้านพัก
ของสถานบริการสุขภาพ
กระทรวงสาธารณสุข

ผู้เขียนแบบ
ผู้ตรวจ วิศวกรโยธา

สถาปนิก
คุณนันทน์ สว่างใจ ก-สถ.20863

หัวหน้ากำกับมาตรฐานวิชาชีพสถาปัตยกรรม
วัฒนา สุธีธนาถ ส-สถ.1476

วิศวกรโยธา
นพพล บุญช้อย กย.64844

วิศวกรโยธา
ณัฐภัทร ศิริสัมพันธ์ สย.68339

หัวหน้ากำกับมาตรฐานวิชาชีพวิศวกรรมโยธา
สมศักดิ์ อัครนวลศรี สย.6889

วิศวกรโยธา
นพพล บุญช้อย กย.64844

วิศวกรโยธา
ณัฐภัทร ศิริสัมพันธ์ สย.68339

วิศวกรโยธา
สมศักดิ์ อัครนวลศรี สย.6889

วิศวกรโยธา
นพพล บุญช้อย กย.64844

วิศวกรโยธา
ณัฐภัทร ศิริสัมพันธ์ สย.68339

วิศวกรโยธา
สมศักดิ์ อัครนวลศรี สย.6889

วิศวกรโยธา
นพพล บุญช้อย กย.64844

วิศวกรโยธา
ณัฐภัทร ศิริสัมพันธ์ สย.68339

วิศวกรโยธา
สมศักดิ์ อัครนวลศรี สย.6889

วิศวกรโยธา
นพพล บุญช้อย กย.64844

วิศวกรโยธา
ณัฐภัทร ศิริสัมพันธ์ สย.68339

วิศวกรโยธา
สมศักดิ์ อัครนวลศรี สย.6889

วิศวกรโยธา
นพพล บุญช้อย กย.64844

วิศวกรโยธา
ณัฐภัทร ศิริสัมพันธ์ สย.68339

วิศวกรโยธา
สมศักดิ์ อัครนวลศรี สย.6889

วิศวกรโยธา
นพพล บุญช้อย กย.64844

วิศวกรโยธา
ณัฐภัทร ศิริสัมพันธ์ สย.68339

วิศวกรโยธา
สมศักดิ์ อัครนวลศรี สย.6889

วิศวกรโยธา
นพพล บุญช้อย กย.64844

วิศวกรโยธา
ณัฐภัทร ศิริสัมพันธ์ สย.68339

วิศวกรโยธา
สมศักดิ์ อัครนวลศรี สย.6889

วิศวกรโยธา
นพพล บุญช้อย กย.64844

วิศวกรโยธา
ณัฐภัทร ศิริสัมพันธ์ สย.68339

วิศวกรโยธา
สมศักดิ์ อัครนวลศรี สย.6889

วิศวกรโยธา
นพพล บุญช้อย กย.64844

วิศวกรโยธา
ณัฐภัทร ศิริสัมพันธ์ สย.68339

วิศวกรโยธา
สมศักดิ์ อัครนวลศรี สย.6889

วิศวกรโยธา
นพพล บุญช้อย กย.64844

วิศวกรโยธา
ณัฐภัทร ศิริสัมพันธ์ สย.68339

วิศวกรโยธา
สมศักดิ์ อัครนวลศรี สย.6889

DRAWING LIST FOR SANITARY SYSTEM

DWG.NO.	NO.	DESCRIPTION
SN-0001	1/4	สารบัญแบบและรายการประกอบแบบระบบสุขาภิบาล
SN-3001	2/4	แปลนระบบประปา และสุขาภิบาล ชั้น 1
SN-3002	3/4	แปลนระบบประปา และสุขาภิบาล ชั้น 2
SN-5001	4/4	แบบขยายการเดินท่อน้ำประปา และสุขาภิบาล

SYMBOLS DESCRIPTION

S.	SOIL PIPE
W.	WASTE PIPE
SWP.	WASTE PIPE. (OUT DOOR)
V.	VENT PIPE
CW.,CWP	COLD WATER PIPE,COLD WATER PIPE FROM PUMP
RL.	RAIN LEADER
F	FIRE PIPE.
FD.	FLOOR DRAIN
FCO.	FLOOR CLEANOUT
AD	AREA DRAIN
GV	GATE VALVE.
BV	BALL VALVE.
BV	BUTTERFLY VALVE.
WM	WATER METER
CV	CHECK VALVE.
FJ	FLEXIBLE JONT.
OC	OVER CEILING
OF	OVER FLOOR
BF	BELOW FLOOR
CO	CLEAN OUT

รายการวัสดุและอุปกรณ์ระบบสุขาภิบาล

1. ท่อล้าง	ใช้ท่อ P.V.C. Class 8.5 ผลิตด้วยเม็ดโม่มาตรฐาน มอก.
2. ท่อน้ำทิ้ง	ใช้ท่อ P.V.C. Class 8.5 ผลิตด้วยเม็ดโม่มาตรฐาน มอก.
3. ท่อระบายอากาศ	ใช้ท่อ P.V.C. Class 8.5 ผลิตด้วยเม็ดโม่มาตรฐาน มอก.
4. ท่อน้ำประปา	ใช้ท่อ P.V.C. Class 13.5 ผลิตด้วยเม็ดโม่มาตรฐาน มอก.
5. ท่อน้ำฝน	ใช้ท่อ P.V.C. Class 8.5 ผลิตด้วยเม็ดโม่มาตรฐาน มอก.
6. ท่อน้ำเสีย (SW)	ใช้ท่อ P.V.C. Class 13.5 มาตรฐาน มอก.
7. FLOOR DRAIN	ใช้แบบตัวเรือนทำด้วยเหล็กหล่อ ฝาตะแกรงทำด้วยทองเหลืองชุบโครเมียม ประกอบกับ P-TRAP ทำด้วย P.V.C. ชั้นล่างใช้ชนิด BELL TRAP
8. FLOOR CLEAN-OUT	ใช้แบบตัวเรือนทำด้วยเหล็กหล่อ ฝาทำด้วยทองเหลืองชุบโครเมียม
9. CLEAN-OUT	ใช้แบบตัวเรือนทำด้วยเหล็กหล่อ ฝาทำด้วยทองเหลืองชุบโครเมียม
12. ประตุน้ำ	Dia.1/2"-3" ใช้แบบ Ball Valve Class 150 PSI.
13. ถังบำบัดน้ำเสียสำเร็จรูป	ใช้ถังบำบัดน้ำเสียสำเร็จรูป ทำด้วยไฟเบอร์กลาส เสริมแรงบำบัดน้ำเสีย ใช้ระบบเติมอากาศแบบ ACTIVAED SLUDGE & FIX FLIM AERATION คุณภาพน้ำเสียที่บำบัดแล้วต้องไม่เกิน 60 มก. ต่อ ลิตร บีโอดีเข้าให้ใช้ค่า 250 มก. ต่อ ลิตร ขนาด ลามารถรองรับน้ำเสียได้ 800 ลิตร/วัน ผลิตด้วยเม็ดโม่มาตรฐาน ISO

วิศวกรโยธา
นพพล บุญช้อย กย.64844

วิศวกรโยธา
ณัฐภัทร ศิริสัมพันธ์ สย.68339

วิศวกรโยธา
สมศักดิ์ อัครนวลศรี สย.6889

วิศวกรโยธา
นพพล บุญช้อย กย.64844

วิศวกรโยธา
ณัฐภัทร ศิริสัมพันธ์ สย.68339

วิศวกรโยธา
สมศักดิ์ อัครนวลศรี สย.6889

วิศวกรโยธา
นพพล บุญช้อย กย.64844

วิศวกรโยธา
ณัฐภัทร ศิริสัมพันธ์ สย.68339

วิศวกรโยธา
สมศักดิ์ อัครนวลศรี สย.6889

วิศวกรโยธา
นพพล บุญช้อย กย.64844

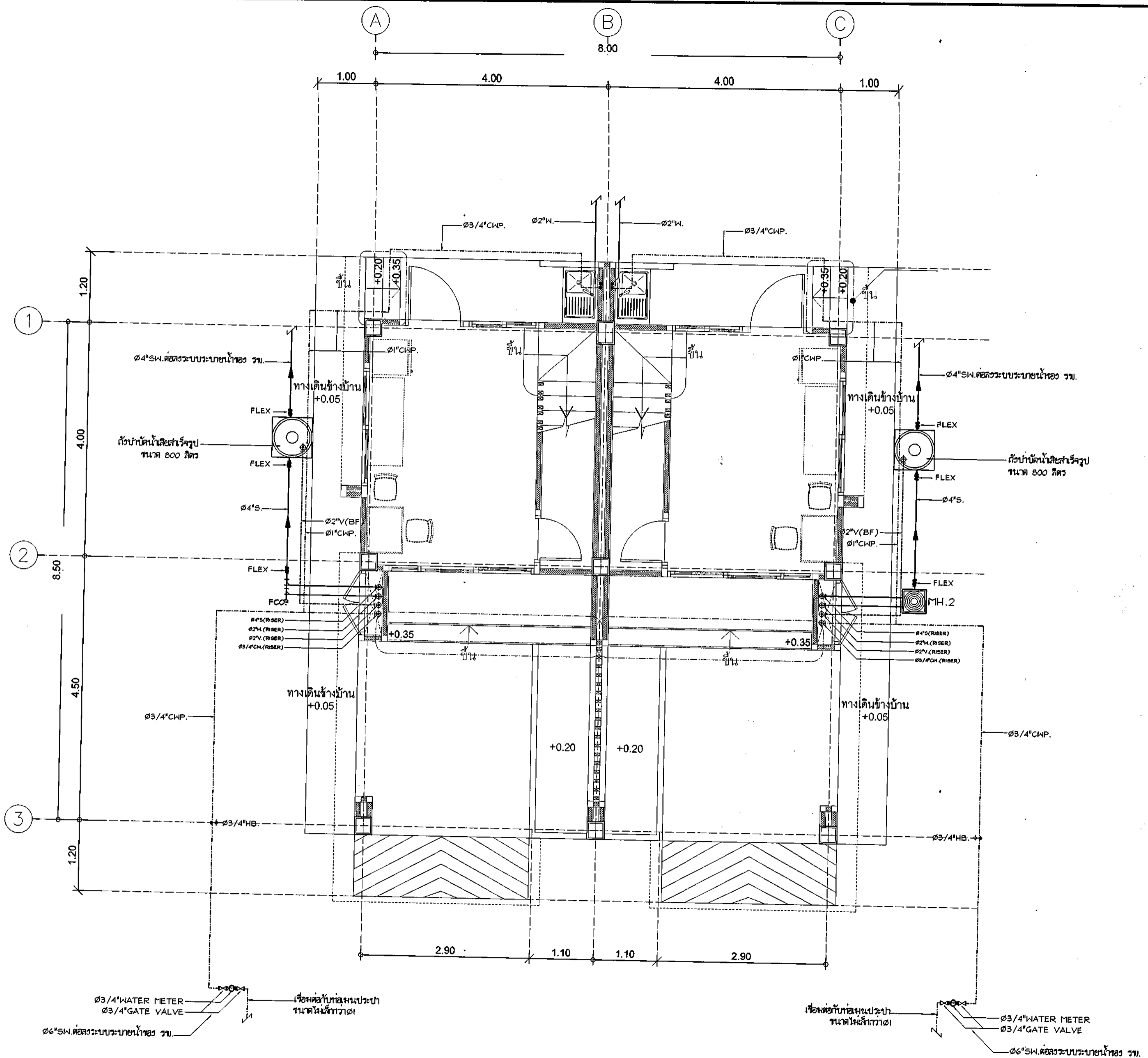
วิศวกรโยธา
ณัฐภัทร ศิริสัมพันธ์ สย.68339



กรมสนับสนุนบริการสุขภาพ
กองแบบแผน

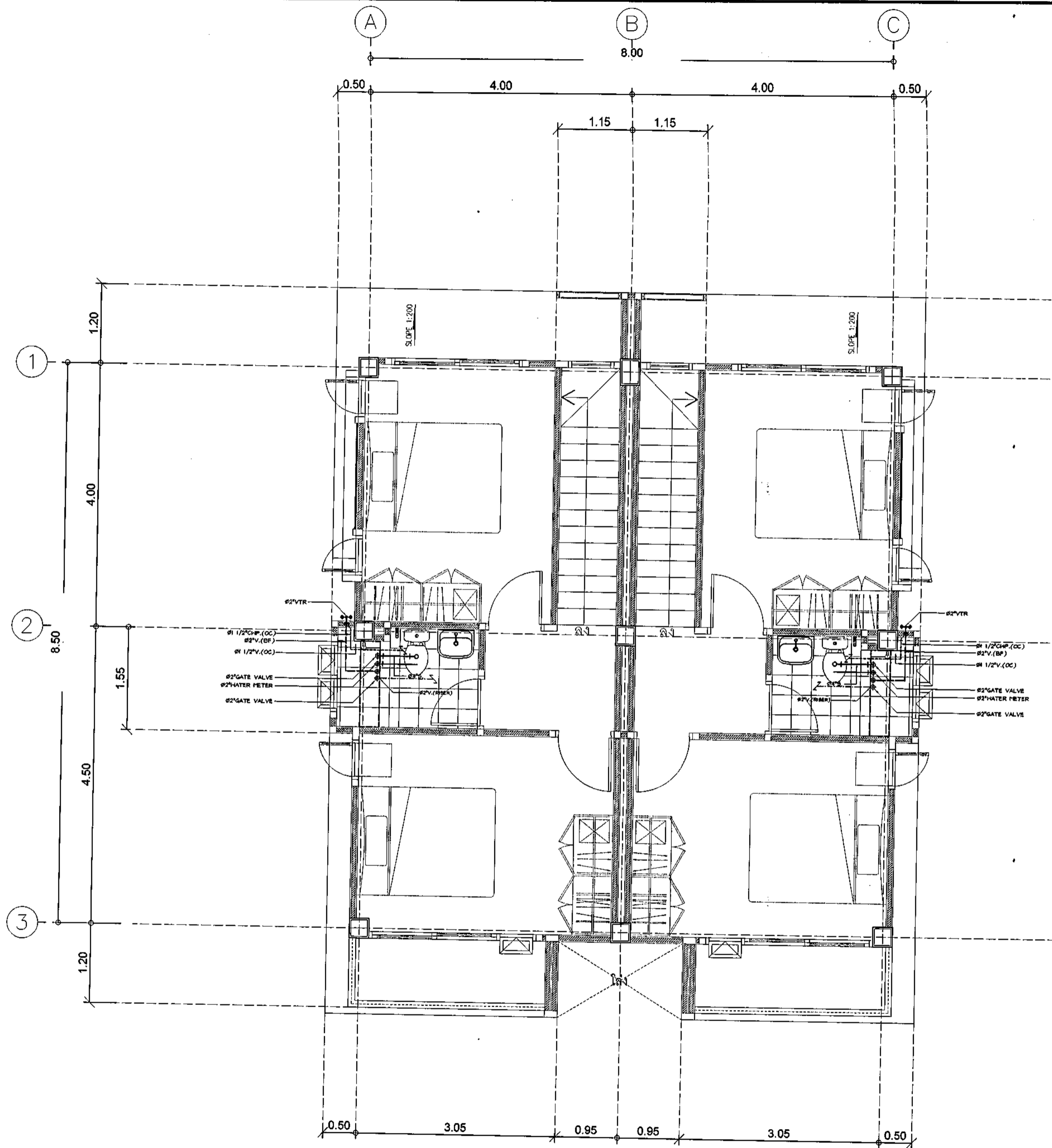
โครงการ
จัดทำอาคารอยู่อาศัยรวมและบ้านพัก
ของสถานบริการสุขภาพ
กระทรวงสาธารณสุข

ผู้เขียนแบบ	ณัฐพร โทศลเรืองนทร์
สถาปนิก	กุลนิพนธ์ สำราญใจ ก-สด.20863
หัวหน้ากำกับมาตรฐานวิชาชีพสถาปัตยกรรม	วัฒนา สุธีรนาถ ก-สด.1476
ทฤษฎี อยุธยา	ส-สด.2270
วิศวกรโยธา	นพพล บุญชัย กข.64844
เนติกร	ศิริสัมพันธ์ ภูษิต 68339
หัวหน้ากำกับมาตรฐานวิชาชีพวิศวกรรมโยธา	สมศักดิ์ อัครนวลศรี สย.6889
นักเขียนภาพ/นายช่างศิลป์	
หัวหน้ากำกับมาตรฐานวิชาชีพนักเขียนศิลป์	ฉัตรชัย สายแสง ๖-สน.167
สุวรรณดี จรุงเรืองศรี	
วิศวกรเครื่องกล/นายช่างเครื่องกล	
หัวหน้ากำกับมาตรฐานวิชาชีพวิศวกรรมเครื่องกล	ประสิทธิ์ พรหมศิริ โยนบุรี 51112
เจษฎินต์ กลั่นกลิ่น กข.26896	
วิศวกรไฟฟ้า/นายช่างไฟฟ้า	สุเทพ เข้มชิน กข.39591
ภาณุวีล ชาติ	
หัวหน้ากำกับมาตรฐานวิชาชีพวิศวกรรมไฟฟ้า	บุญยืน อรุณีพัฒน์ สท.3303
วรสิทธิ์ พันธุ์เกษร สท.5236	
วิศวกรสิ่งแวดล้อม/นายช่างสิ่งแวดล้อม	พิชชุต เขียวภาษา สส.184
หัวหน้ากำกับมาตรฐานวิชาชีพวิศวกรรมสิ่งแวดล้อม	สมนึก อรรถวิเศษศิริ สส.164
หัวหน้ากำกับมาตรฐานอาคารและสภาพแวดล้อม 4	สมศักดิ์ อัครนวลศรี สย.6889
ผู้อำนวยกากรกองแบบแผน	(นาย) ช่างว ปัญญาพรวิวัฒน์
วิศวกรโยธาชำนาญการพิเศษ	
อธิบดีกรมสนับสนุนบริการสุขภาพ	



แปลนระบบประปาและสุขาภิบาล ชั้น 1
มาตรฐาน
1:50

แบบอาคาร	บ้านพักข้าราชการปฏิบัติงาน (บ้านแฝด)
แสดงแบบ	แปลนระบบประปา และสุขาภิบาลชั้น 1
แบบเลขที่	11056
เลขที่	SN-3001
ลำดับที่	02/04
จำนวนรวม	55
ชื่อพื้นที่อิเล็กทรอนิกส์	วันที่



แปลนระบบประปาและสุขาภิบาล ชั้น 2
 มาตรฐาน 1:50



กรมสนับสนุนบริการสุขภาพ
 กองแบบแผน

โครงการ
 จัดทำอาคารอยู่อาศัยรวมและบ้านพัก
 ของสถานบริการสุขภาพ
 กระทรวงสาธารณสุข

ผู้เขียนแบบ	เนจพิชชา โทศลเรืองนทร์
สถาปนิก	กุลนันท์ คำขวัญใจ ก-สถ20863
หัวหน้ากำกับมาตรฐานวิชาชีพสถาปัตยกรรม	วัฒนา สุธีรนาถ ส-สถ1476
นักวิชาชีพ	ณัฐกร อยุค ส-สถ2270
วิศวกรโยธา	นพพล บุญช้อย ภท64844
นักวิชาชีพ	ณัฐกร ศิริสิงประพันธ์ ภท68339
หัวหน้ากำกับมาตรฐานวิชาชีพวิศวกรรมโยธา	สมศักดิ์ อัครนามศรี สท6889

มีแผนก/นายช่างศิลป	
หัวหน้ากำกับมาตรฐานวิชาชีพทัศนศิลป์	จิตรชัชวาลย์ สกตล 167
นักวิชาชีพ	สุวรรณี รุ่งเรืองศรี
วิศวกรเครื่องกล/นายช่างเครื่องกล	

หัวหน้ากำกับมาตรฐานวิชาชีพวิศวกรรมเครื่องกล	ประสิทธิ์ พรหมศิริไพฑูริย์
นักวิชาชีพ	เวรยงค์ กลั่นกลิ่น ภท26896
วิศวกรไฟฟ้า/นายช่างไฟฟ้า	สุเทพ เต็มขั้น ภท39591
นักวิชาชีพ	ภานุวิธ ยาคี

หัวหน้ากำกับมาตรฐานวิชาชีพวิศวกรรมไฟฟ้า	บุญยืน อนุพิพัฒน์ สทท.3303
นักวิชาชีพ	วรสิทธิ์ พันธุ์อักษร สทท.5236
วิศวกรสิ่งแวดล้อม/นายช่างเครื่องกล	พิเชษฐ เขียวภาษา สท.184
หัวหน้ากำกับมาตรฐานวิชาชีพวิศวกรรมสิ่งแวดล้อม	สมนึก อรรณวิคณศิริ สท.164

หัวหน้ากำกับมาตรฐานอาคารและสภาพแวดล้อม 4
 สมศักดิ์ อัครนามศรี สท.6889

ผู้อำนวยการกองแบบแผน
 (นายชาติพันธุ์ บุญญาพรวิวัฒน์)
 วิศวกรโยธาชำนาญการพิเศษ

แบบอาคาร
 บ้านพักข้าราชการปฏิบัติงาน
 (บ้านแฝด)

แสดงแบบ
 แปลนระบบประปา
 และสุขาภิบาลชั้น 2

แบบเลขที่
 11056

เกณฑ์	SN-3002	ลำดับที่	03/04	จำนวนรวม	55
ชื่อแผนภูมิ/โครงการ		วันที่			

แบบร่างนี้ เป็นงานลิขสิทธิ์ของกรมสนับสนุนบริการสุขภาพ
 ห้ามทำซ้ำโดยไม่ได้รับอนุญาต



กรมสนับสนุนบริการสุขภาพ
กองแบบแผน

โครงการ
จัดทำอาคารอยู่อาศัยรวมและบ้านพัก
ของสถานบริการสุขภาพ
กระทรวงสาธารณสุข

ผู้เขียนแบบ
นิติพัชร โคศลธีรอนนท์
สถาปนิก
กุลนิพนธ์ สาขาอุทกฯ ก-สถ.20863

หัวหน้ากำกับมาตรฐานวิชาชีพสถาปัตยกรรม
วัฒนา สุทธิขนาด ส-สถ.1476
กฤษณ์ อัญญา ส-สถ.2270
วิศวกรโยธา
นพพล บุญข่อย กย.64844
นิติพัชร โคศลธีรอนนท์ กย.68339
หัวหน้ากำกับมาตรฐานวิชาชีพวิศวกรรมโยธา
สมศักดิ์ อัครนวลธี สย.6889

ผู้ตรวจการ/นายช่างศิลป

หัวหน้ากำกับมาตรฐานวิชาชีพช่างศิลป์
จิตรชัช สัยผลา ว-ส.1167
สุวรรณี รุ่งเรืองศรี

วิศวกรเครื่องกล/นายช่างเครื่องกล

หัวหน้ากำกับมาตรฐานวิชาชีพวิศวกรรมเครื่องกล
ประสิทธิ์ ทรนศิริโทบลย์ กย.68339
เวชยันต์ กลั่นสิริกรณ กย.26888

วิศวกรไฟฟ้า/นายช่างไฟฟ้า
สุเทพ เข้มอิน กย.39591
ภาณุวิธ ยงธี

หัวหน้ากำกับมาตรฐานวิชาชีพวิศวกรรมไฟฟ้า
บุญอิน อดุทธิพนธ์ สย.3303
วรสิทธิ์ พันธุ์เกษร สย.5235

วิศวกรสิ่งแวดล้อม/นายช่างสิ่งแวดล้อม
พิชิต เวียงภาษา สย.184

หัวหน้ากำกับมาตรฐานวิชาชีพวิศวกรรมสิ่งแวดล้อม
สมนึก อรรถนวลธี สย.164

ผู้ชำนาญการออกแบบแบบ
(นายช่างตรี ปัญญาพรวิเศษ)
วิศวกรโยธารับนายช่างศิลป์
อธิบดีกรมสนับสนุนบริการสุขภาพ

(นายประภาส จิตลลิตวิวัฒน์)
รองอธิบดีกรมสนับสนุนบริการสุขภาพ

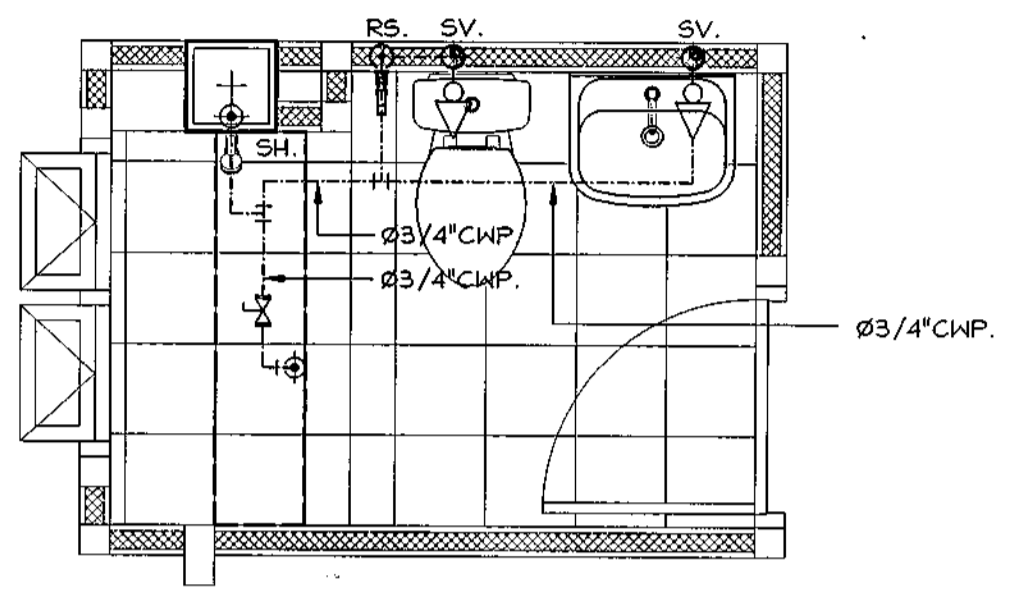
แบบแปลนโครงการแผนอสังหาริมทรัพย์
บ้านพักข้าราชการปฏิบัติงาน
(บ้านแฝด)

แสดงแบบ
แบบขยายการเดินท่อน้ำประปา

แบบเลขที่
11056

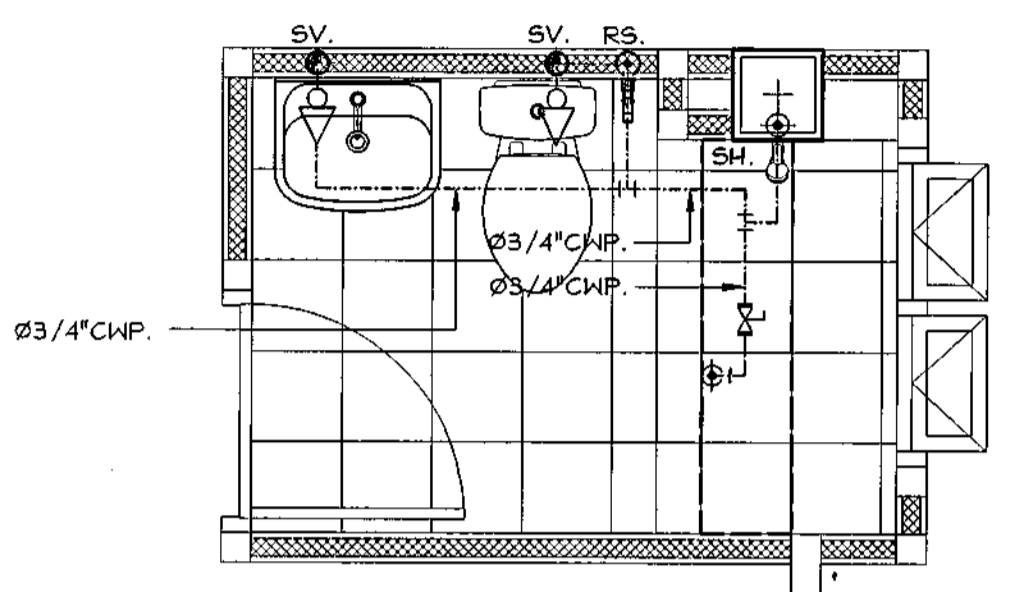
แผ่นที่
SN-5001 ลำดับที่ 04/04 จำนวนรวม 55
ชื่อช่างเขียนโครงการ วันที่

แบบก่อสร้างนี้เป็นทรัพย์สินของราชการผู้รับใช้
พิมพ์ไปใช้ต้องแนบมาโดยไม่เสียค่า



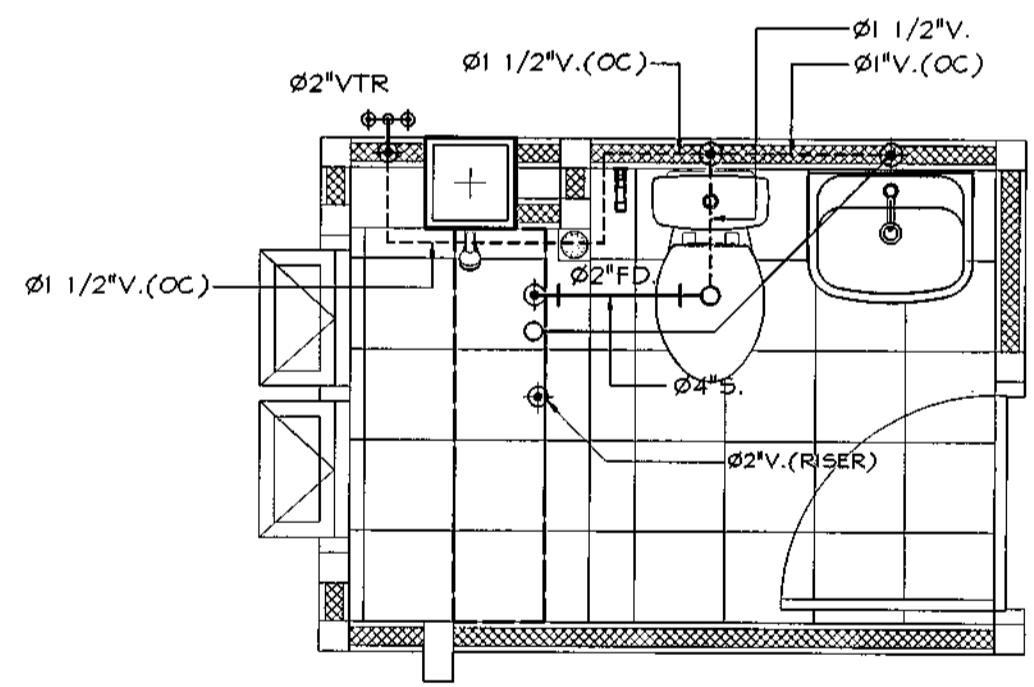
แปลนพื้นที่ที่ 2

แบบขยายการเดินท่อน้ำประปาห้องน้ำ 1:25



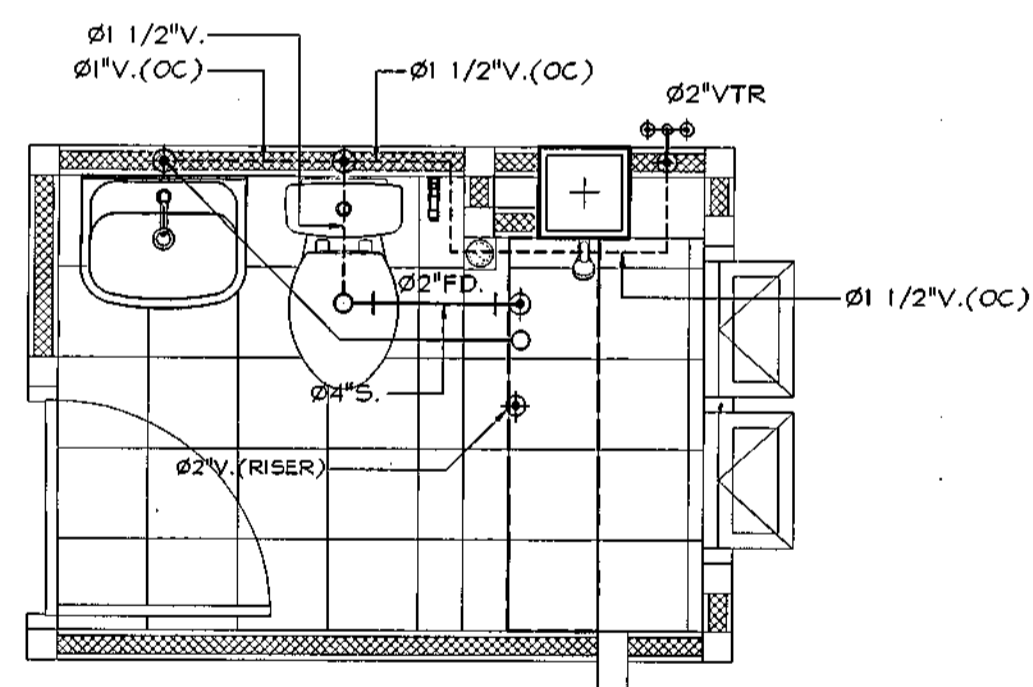
แปลนพื้นที่ที่ 2

แบบขยายการเดินท่อน้ำประปาห้องน้ำ 1:25



แปลนพื้นที่ที่ 2

แบบขยายการเดินท่อน้ำระบบสุขาภิบาล ห้องน้ำ 1:25



แปลนพื้นที่ที่ 2

แบบขยายการเดินท่อน้ำระบบสุขาภิบาล ห้องน้ำ 1:25