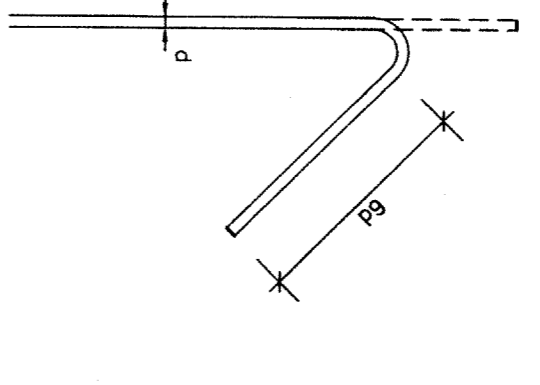
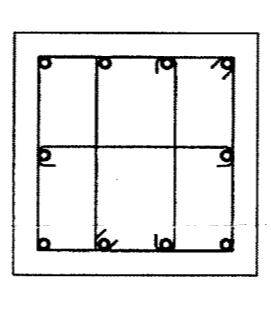
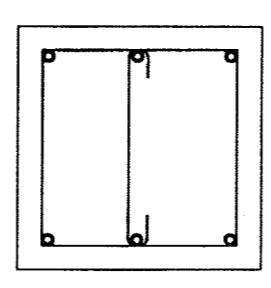


# แบบมาตรฐานโครงหลังคาโครงเหล็กเสริมเหล็ก สำหรับอาคารตามแนบดินทั่วไป

**ผู้รับเรื่อง**  
 1. เพื่อให้ทราบแบบก่อสร้างอาคารที่ก่อสร้างในที่ดินของรัฐที่กรมโยธาธิการและผังเมือง  
 2. เพื่อให้ทราบแบบก่อสร้างอาคารที่ก่อสร้างในที่ดินของรัฐที่กรมโยธาธิการและผังเมือง  
 3. เพื่อให้ทราบแบบก่อสร้างอาคารที่ก่อสร้างในที่ดินของรัฐที่กรมโยธาธิการและผังเมือง  
 4. เพื่อให้ทราบแบบก่อสร้างอาคารที่ก่อสร้างในที่ดินของรัฐที่กรมโยธาธิการและผังเมือง  
 5. เพื่อให้ทราบแบบก่อสร้างอาคารที่ก่อสร้างในที่ดินของรัฐที่กรมโยธาธิการและผังเมือง



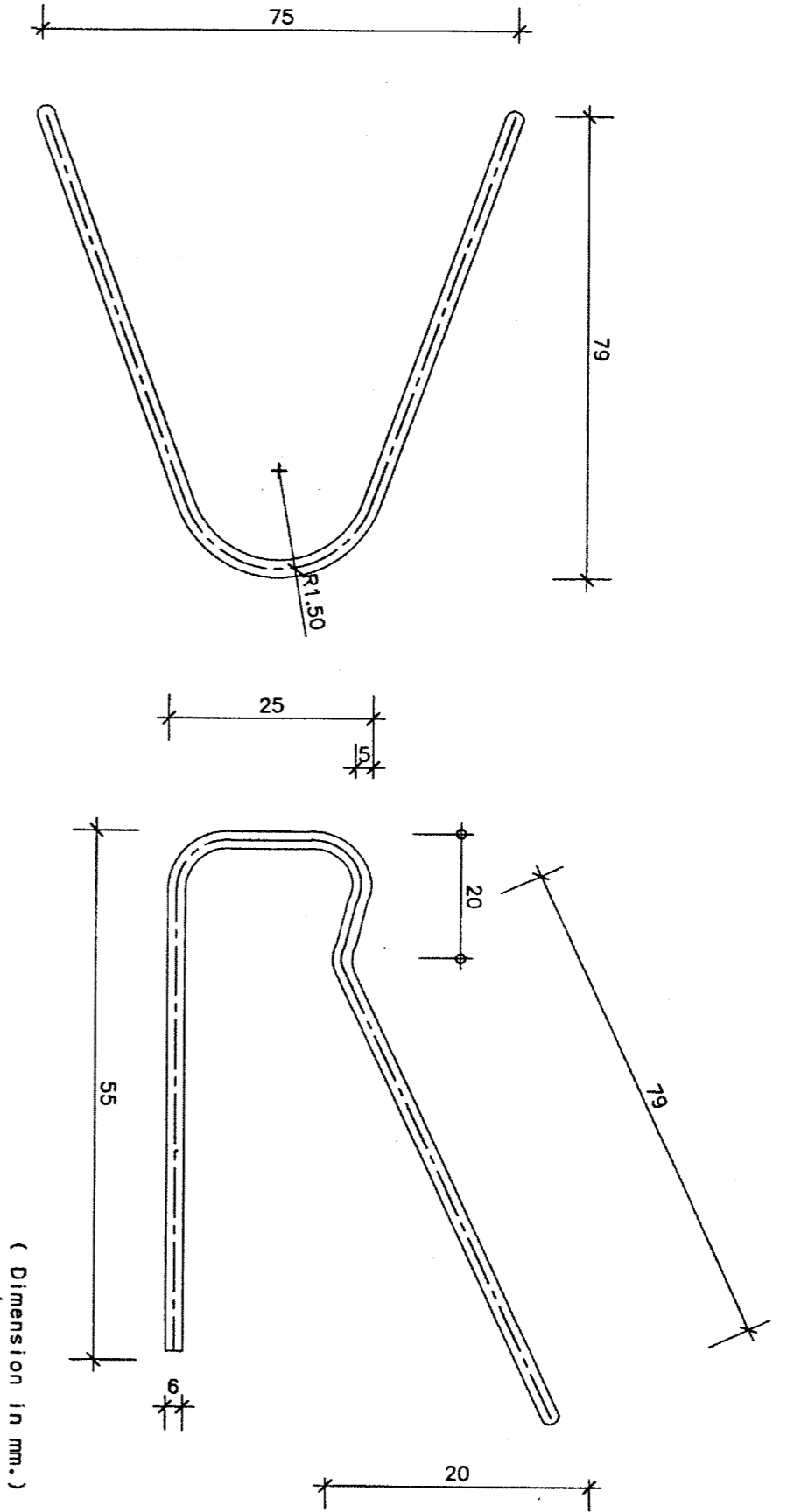
- 1.1 เหล็กท่อนางฟ้าที่ระยะ L ในทิศทางระยะเหล็กท่อนางฟ้า 1/2 ของระยะที่ระยะในแนบ โดยที่ระยะ L เท่ากับค่าที่คูณของ - ค่าที่ต่ำกว่าที่คูณของ L
- 1.2 เหล็กท่อนางฟ้าที่ระยะ L ในทิศทางระยะเหล็กท่อนางฟ้า 1/2 ของระยะที่ระยะในแนบ โดยที่ระยะ L เท่ากับค่าที่คูณของ - ค่าที่ต่ำกว่าที่คูณของ L
- 1.3 ระยะห่างของเหล็กท่อนางฟ้าที่ระยะ L ในทิศทางระยะเหล็กท่อนางฟ้า 1/2 ของระยะที่ระยะในแนบ โดยที่ระยะ L เท่ากับค่าที่คูณของ - ค่าที่ต่ำกว่าที่คูณของ L
- 1.4 ระยะห่างของเหล็กท่อนางฟ้าที่ระยะ L ในทิศทางระยะเหล็กท่อนางฟ้า 1/2 ของระยะที่ระยะในแนบ โดยที่ระยะ L เท่ากับค่าที่คูณของ - ค่าที่ต่ำกว่าที่คูณของ L
- 1.5 ระยะห่างของเหล็กท่อนางฟ้าที่ระยะ L ในทิศทางระยะเหล็กท่อนางฟ้า 1/2 ของระยะที่ระยะในแนบ โดยที่ระยะ L เท่ากับค่าที่คูณของ - ค่าที่ต่ำกว่าที่คูณของ L
- 1.6 ระยะห่างของเหล็กท่อนางฟ้าที่ระยะ L ในทิศทางระยะเหล็กท่อนางฟ้า 1/2 ของระยะที่ระยะในแนบ โดยที่ระยะ L เท่ากับค่าที่คูณของ - ค่าที่ต่ำกว่าที่คูณของ L
- 1.7 ระยะห่างของเหล็กท่อนางฟ้าที่ระยะ L ในทิศทางระยะเหล็กท่อนางฟ้า 1/2 ของระยะที่ระยะในแนบ โดยที่ระยะ L เท่ากับค่าที่คูณของ - ค่าที่ต่ำกว่าที่คูณของ L



ขนาดเหล็ก	ระยะห่าง (ซม.)	เหล็กตลับ
DB 10	30	30
DB 12	30	30
DB 16	40	30
DB 20	60	45
DB 22	75	52
DB 25	95	70

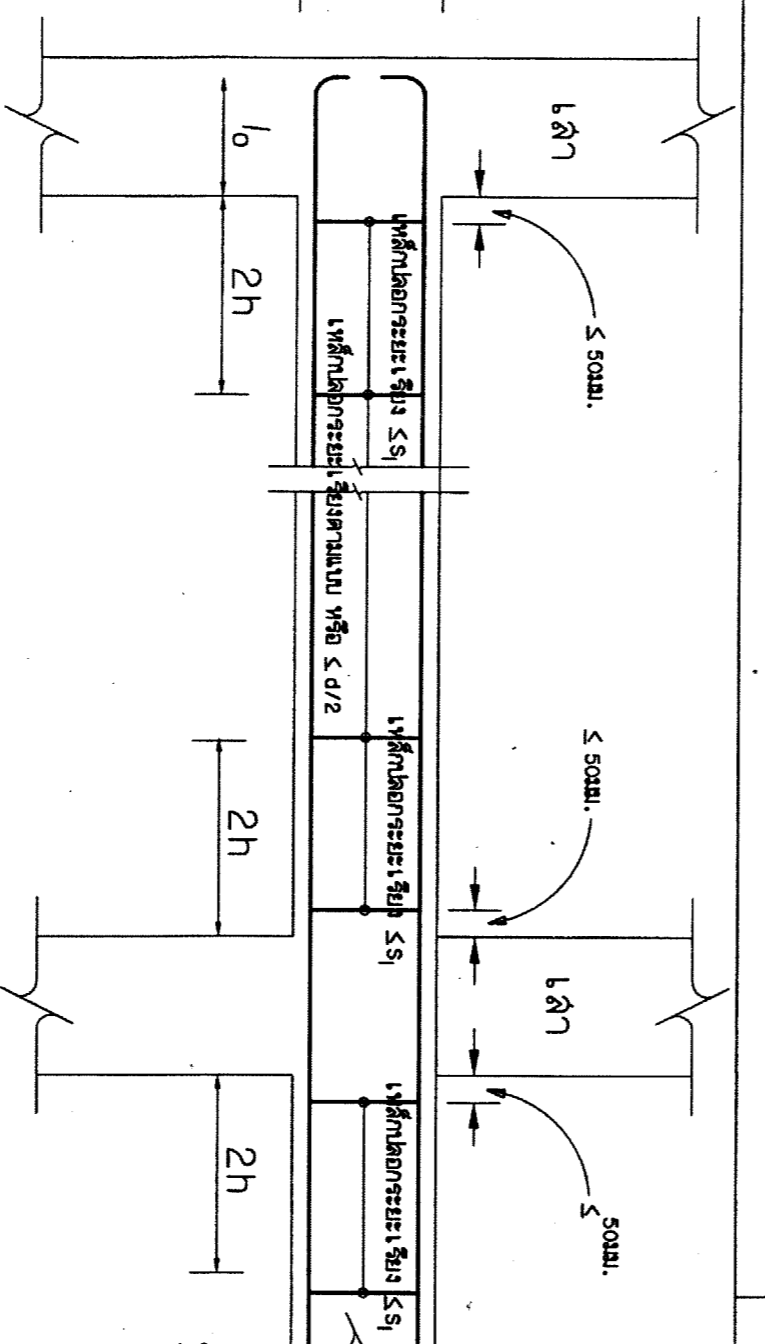
เหล็กท่อนางฟ้า เหล็กเสริมที่วางในแนบ และเหล็กเสริมที่วางในแนวตั้ง เหล็กเสริมที่วางในแนวตั้ง

1. ใช้เหล็กเสริมที่วางในแนบและเหล็กเสริมที่วางในแนวตั้ง
2. ใช้เหล็กเสริมที่วางในแนบและเหล็กเสริมที่วางในแนวตั้ง
3. ใช้เหล็กเสริมที่วางในแนบและเหล็กเสริมที่วางในแนวตั้ง
4. ใช้เหล็กเสริมที่วางในแนบและเหล็กเสริมที่วางในแนวตั้ง
5. ใช้เหล็กเสริมที่วางในแนบและเหล็กเสริมที่วางในแนวตั้ง



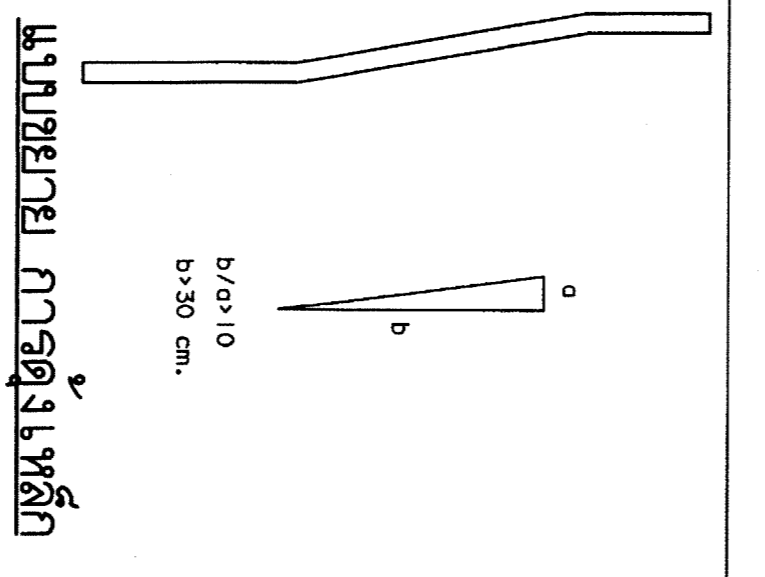
แบบเหล็ก HOCK CLIP คือ มีขนาดที่น้อยกว่า 88 8 มม.

## แบบขยาย HOCK CLIP

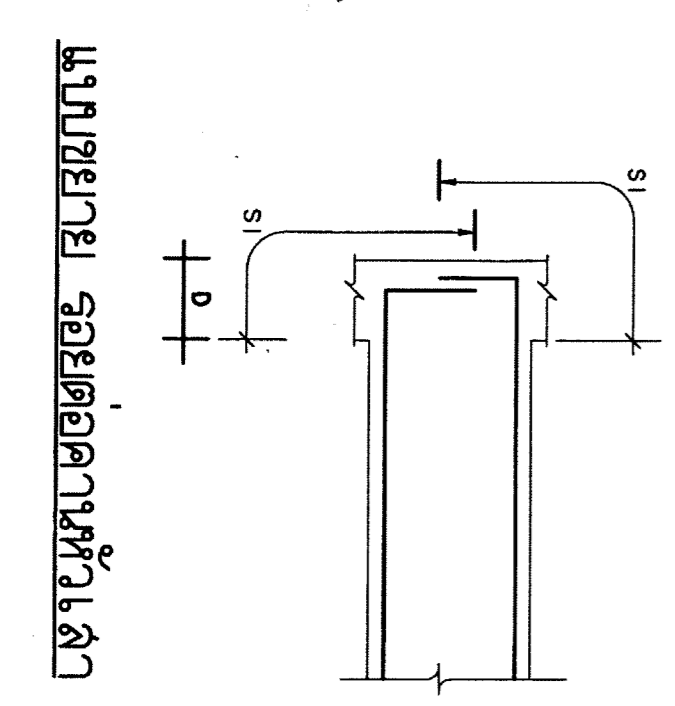


## แบบขยาย การเสริมเหล็กคาน

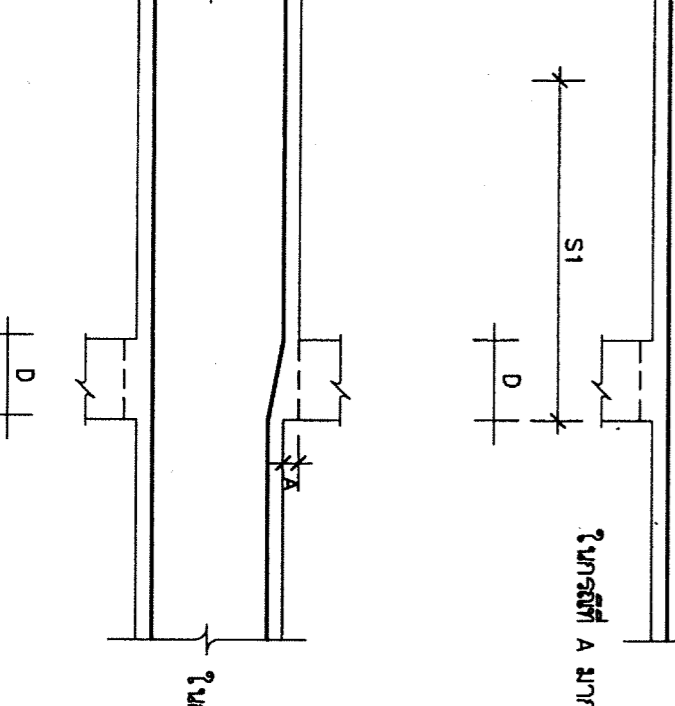
- (1) ใช้ 4 ของระยะที่ระยะเหล็กคาน
- (2) ใช้ 3 ของระยะที่ระยะเหล็กคาน
- (3) ใช้ 2 ของระยะที่ระยะเหล็กคาน



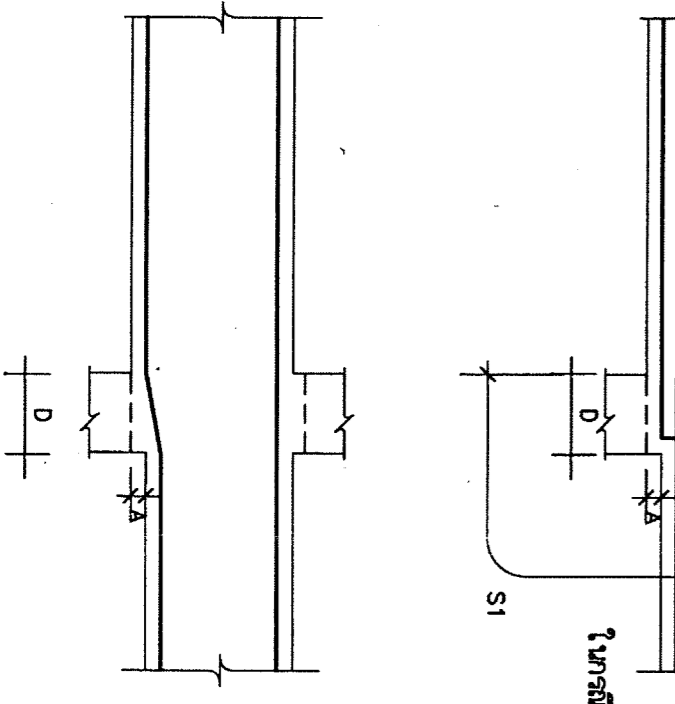
## แบบขยาย การจุดเหล็ก



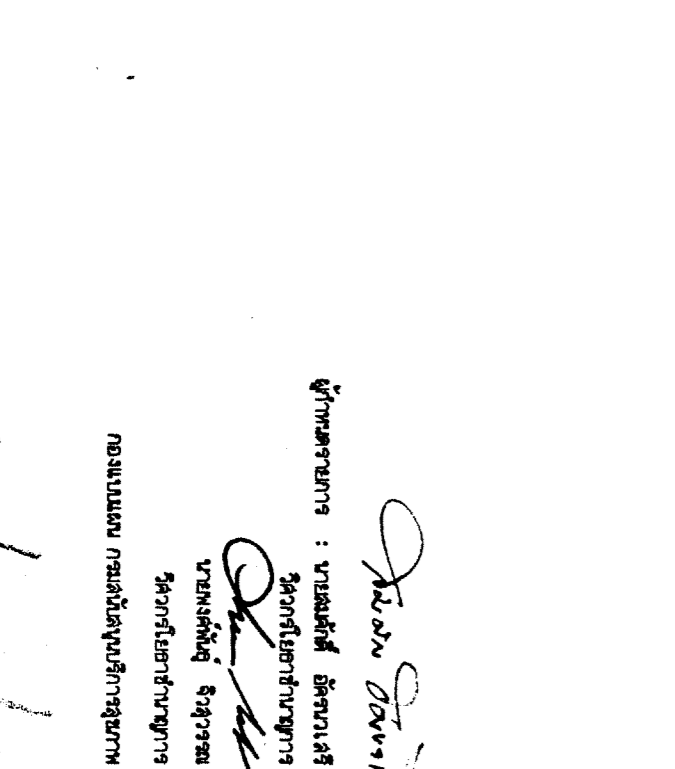
## แบบขยาย ระยะจุดคานหน้าเสา



## แบบขยาย การลดระดับเหล็กคาน



## แบบขยาย การลดระดับเหล็กคาน



## แบบขยาย การลดระดับเหล็กคาน

วันที่ ๑๑/๑๗/๕๕