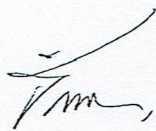


รายการประกอบแบบก่อสร้างปรับปรุงห้องน้ำ - ส้วมสำหรับผู้พิการ
ตามเอกสารเลขที่ ก. 53/เม.ย./42
(สำหรับการปรับปรุงห้องน้ำ - ส้วมฯ ในอาคารผู้ป่วยในฯ แบบเลขที่ 2731/30)

ให้ผู้รับจ้างดำเนินการก่อสร้างปรับปรุงห้องน้ำ - ส้วมสำหรับผู้พิการ ตามเอกสารเลขที่ ก. 53/เม.ย./42 ให้เรียบร้อยตามแบบและรายการ ทั้งนี้ ให้ยึดรายละเอียดขยายความเพิ่มเติมตามเอกสารนี้ประกอบด้วย ดังนี้

1. ตามรายการสุขภัณฑ์และอุปกรณ์ที่ (14) ประตูทางเข้าห้องน้ำคนพิการ ให้ใช้บานประตูขนาด 0.90 x 2.00 ม. วงกบไม้เนื้อแข็งขนาด 2" x 4" ทาสี
2. ให้ปรับประตู (14A) ให้เป็นไปตามรายการประตู (14) และตามรายละเอียดเพิ่มเติมในข้อ 1. ด้วย ทั้งนี้ เพื่อความสะดวกในการเข้าถึงสำหรับผู้พิการ
3. ให้ดูแลผังบริเวณปรับปรุงทั้งหมดตามรายการข้างต้นในเอกสารแนบท้าย



ผู้กำหนดรายการ : นายชาติศักดิ์กรินทร์ พาหุกุล

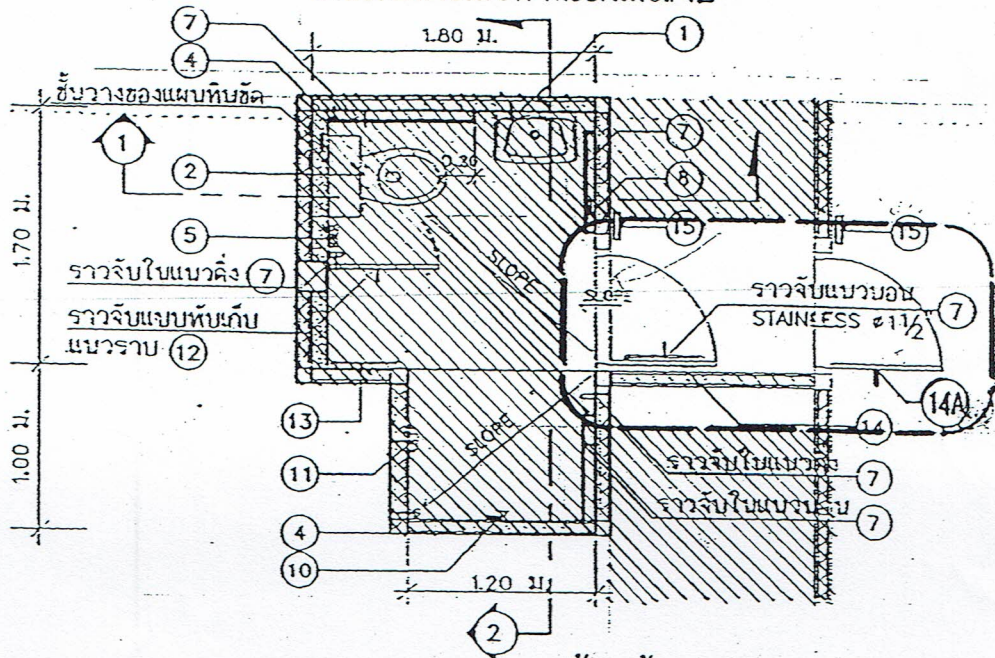
สถาปนิก 5

กองแบบแผน กรมสนับสนุนบริการสุขภาพ กระทรวงสาธารณสุข

เอกสารแนบท้าย

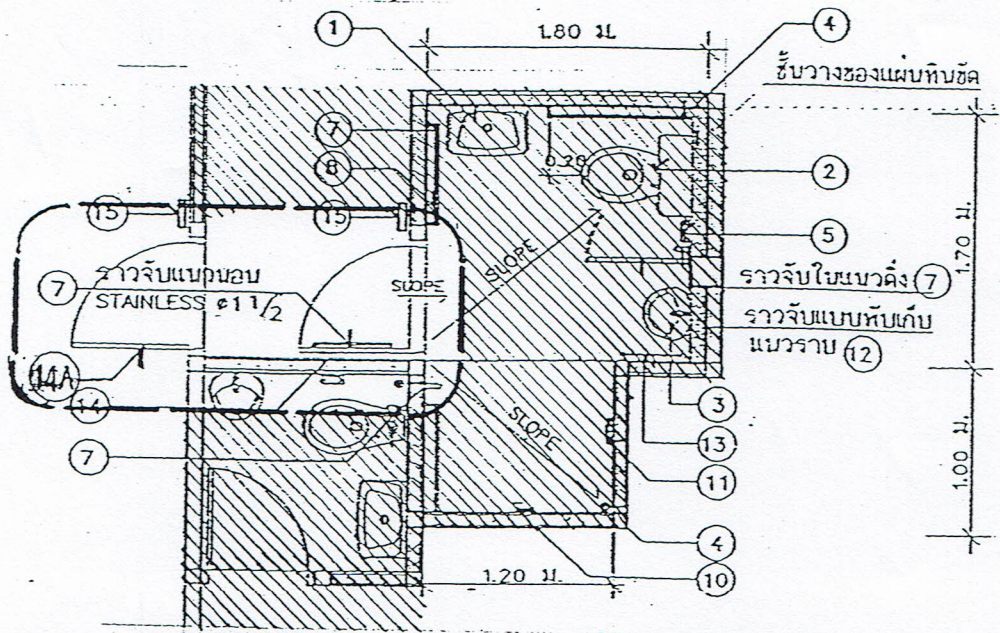
รายการประกอบแบบก่อสร้างปรับปรุงห้องน้ำ-ส้วมสำหรับผู้พิการ

ตามเอกสารเลขที่ ก.53/เม.ย./42



แบบขยายแปลนห้องน้ำ 1

1:50



แบบขยายแปลนห้องน้ำ 2

1:50

แผนผังบริเวณปรับปรุงห้องน้ำ-ส้วมสำหรับผู้พิการตามเอกสารเลขที่ ก.53/เม.ย./42